

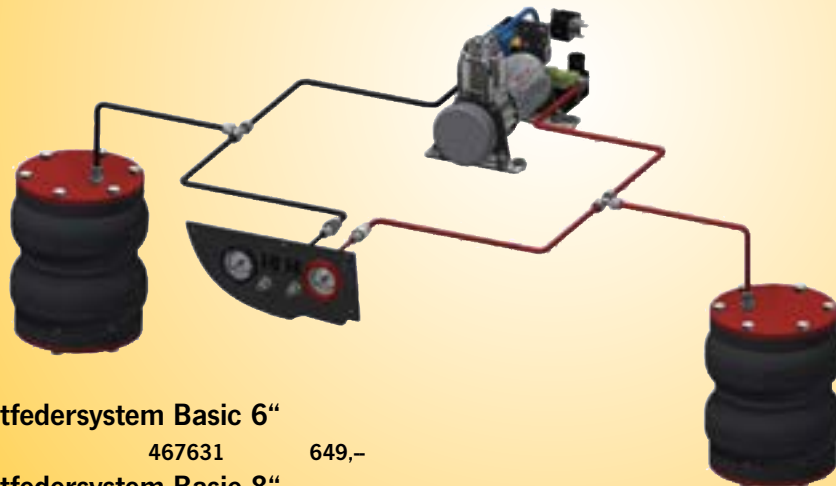
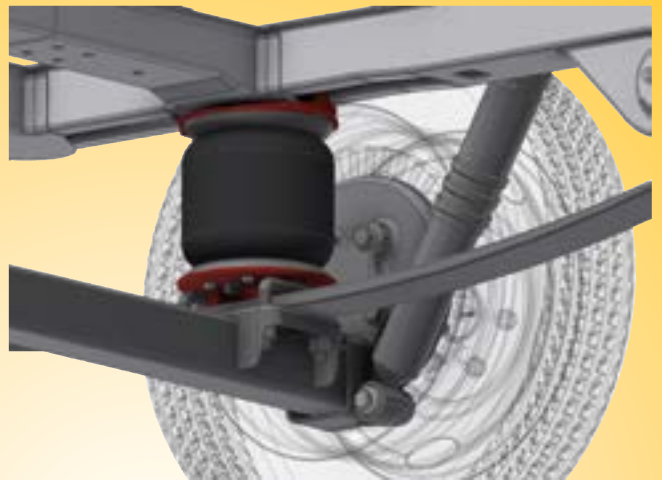
Reisemobiltechnik



MEHR FAHRKOMFORT FÜR DEN FIAT DUCATO DURCH DAS LUFTFEDERSYSTEM



CARBEST by ESI
INNOVATIONS FOR MOBILE LIFE



- Luftfedersystem Basic 6"**
467631 649,-
- Luftfedersystem Basic 8"**
467632 749,-

Alle Informationen auf Seite 503

Zusatzluftfedern/Zusatzfedern.....	500 – 503	SMART ROOM Slide-Out.....	528
Hubstützen/Stützböcke	504 – 506	Schlösser für Reisemobil & Caravan.....	529 – 533
Ausgleichskeile/Auffahrhilfen.....	507 – 511	Insektenschutz/Türvorhänge.....	534 – 537
Kompressor.....	511	Moskitonetze für Türen & Heckklappen.....	538 – 543
Radzierblenden/Alu-Felgen.....	511 – 512	Reisemobil-Schutzhüllen.....	543
Reifendrucküberwachung/Schmutzfänger.....	513	Regenrinnen & Profile.....	544 – 545
EU-Schutzbügel/Karosserie-Schutz.....	514 – 517	Kleben/Dichten/Reparieren/Schützen.....	546 – 551
Rückfahr-Spiegel & Zubehör.....	518	Klebebänder/Fahrzeugschutz.....	552 – 553
Trittstufen & Zubehör.....	519 – 522	Fahrzeuginnenreinigung & Pflege.....	554 – 559
Reisemobil-/Caravan-Türen.....	523 – 525	Reinigung Markisen + Zelte.....	560
Kofferklappen.....	526 – 527	Luftentfeuchter.....	561



FIAT DUCATO X250
MIT 8" LUFTBÄLGEN

Mehr Sicherheit für Ihr Fahrzeug:

- **Sicheres und stabiles Fahren bei hoher Beladung**
- **Optimale Strassenlage, daher unempfindlicher gegen Seitenwind**
- **Konstante Höhe**
- **Federkraft anpassbar**
- **2-Kreis-System mit Doppelfaltenbalg für die Hinterachse**
- **Entlastet wirkungsvoll das Fahrzeugheck**
- **Verringert die Wankneigung, erhöht die Seitenstabilität**
- **Geringere Belastung der Stoßdämpfer**
- **Auflastung möglich**



VB-SemiAir – 2-Kreis-Zusatzluftfeder Basis-Set

Unsere Zusatz-Luftfedersysteme sind generell 2-Kreis-Systeme. Das Basis-Set beinhaltet 2 Luftbälge, die nicht miteinander verbunden sind und so getrennt über ein Druckventil (wie beim Autoreifen) z.B. an der Tankstelle befüllt werden können. 2-Kreis-Systeme sorgen dafür, dass links und rechts voneinander getrennt kleine Ladeunterschiede ausgeglichen werden können. Die Luft wird einmalig mit dem gewünschten Druck eingefüllt und kann danach zur Justierung gegebenenfalls noch abgelassen werden. Bei blattgederten Fahrzeugen wird zwischen Rahmen und Hinterachse ein Luftbalg montiert, der die bestehenden Blattfedern unterstützt. Hierzu wird die VB-SemiAir mit Ablass-/Befüllventil geliefert.

Lieferumfang Basis-System:

2 Faltenbälge (Ø siehe unten) mit Befestigungsstützen, Füllventile, Luftkupplungen und Verbindungskupplungen, Luftleitung(en), Bremsanpassungen (wenn notwendig), Montageanleitung, TÜV-Gutachten.

Fiat Ducato ab Bj. 6/06 und Ducato 8 (ab 09/21 ohne elektr. Handbremse):

X250 (und baugleiche) ab Bj. 6/2006, Ø 8 Zoll	46561	624,-
X244 / X230 (und baugleiche) Bj. 94-06, Ø 8 Zoll	465610	659,-

MB Sprinter / VW Crafter (ab Bj.2006):

209-324 / 28-35, Ø 7,5 Zoll	465611	734,-
409-524 / 35-50, Ø 8 Zoll	465612	734,-

Ford Transit (Original Ford Chassis ab Bj. 2006):

mit Frontantrieb, einzelbereift, Ø 6 Zoll	465613	584,-
mit Heckantrieb, einzelbereift, Ø 6 Zoll	465614	584,-
mit Heckantrieb, zwillingsbereift, Ø 8 Zoll	465615	599,-

Renault Master / Opel Movano (ab Bj.2010):

Frontantrieb, einzelbereift, Ø 8 Zoll	465616	599,-
Heckantrieb, einzelbereift, Ø 8 Zoll	465617	659,-
Heckantrieb, zwillingsbereift, Ø 8 Zoll	465618	599,-

Renault Master / Opel Movano / Nissan Interstar:

von Bj. 98 - 10 Frontantrieb, einzelbereift, Ø 8 Zoll	465619	734,-
---	--------	-------

**AUCH ERHÄLTlich ALS VOLL-LUFTFEDERUNG
BITTE KONTAKTIEREN SIE UNS!
(nicht für Ducato ab Bj. 09/2021 geeignet)**

Druck-Set: Druck-Kontroll-System mit Manometer

Um den Komfort zu erhöhen, kann das Basis-Set mit 2 Anzeige-Manometern ausgerüstet werden. Mit dieser Anpassung kann man den Betriebsdruck der Zusatzluftfederung an 2 Manometern besser überwachen und Druckanpassungen sind komfortabler möglich.

Lieferumfang: 2 Manometer, Bedienungsteil und T-Stücke.

Druck-Set **46563** **109,-**

Komfortbedienteil 2-Kreis-System mit Kompressor

Mit dem Komfortbedienteil kann man den Luftdruck des Basis-Sets autark regulieren und das sogar während der Fahrt (geeigneter Montageplatz vorausgesetzt). Dabei wird die Luft über einen speziellen Kompressor in beide Luftkreisläufe gefüllt. So ist es möglich, die Fahrzeughöhe den Straßenverhältnissen und der Beladung jederzeit anzupassen. Diese Erweiterung kann vor allem nützlich sein beim Bewältigen von größeren Unebenheiten, wie dem Auffahren auf eine Fähre oder dem Passieren einer steilen Auffahrt sowie bei oft wechselnden Beladungszuständen. Weiter ist es möglich, allerdings in geringem Maße, das Fahrzeug am Standplatz zu nivellieren bzw. waagrecht zu stellen.

Zusätzlich kann der Luftdruck im Federsystem permanent an 2 Manometern kontrolliert werden. Ein spezielles Druckschutzventil verhindert, dass der Druck im System während des Aufpumpens zu hoch wird. Überlastung des Fahrzeugchassis und ein dadurch unkomfortables Fahrverhalten wird hiermit verhindert.

Lieferumfang: Kompressor mit 2 Manometern, Bedienungsteil, 2 Bedienschalter, Druckbegrenzer (Druckschutzventile), Rückschlagventil, Sicherung, T-Stücke und Kleinteile. (Druck-Set ist im Kompressor-Set enthalten)

Kompressor-Set **46542** **599,-**



Auflastung mit VB-SemiAir

Die mögliche Auflastung durch die VB-Zusatzfedern*:

Typ	Art.Nr.	Achse	Gesamt
X250 33 Light	46561	2250 kg	3500 kg
X250 35 Light	46561	2250 kg	3850 kg
X250 35 Heavy	46561	-	4250 kg
X250 40 Heavy	46561	2700 kg	4800 kg
X250 33 Light	46561	2250 kg	3500 kg
Master	465616/465617/465618	2400 kg	4000 kg

*Reifentragfähigkeitsindex beachten.

Komfortabel und sicher fahren:

- Erhöht den Federweg, vermeidet Seitenneigung
- Verbessert die Traktion bei frontgetriebenen Fahrzeugen
- Deutlich bessere Straßenlage und Windunempfindlichkeit
- Vormontierte, fahrzeugspezifische Komplett-Sets
- Dem Fahrzeug angepasste Bedienelemente
- Mit Manometern und Druckkontrollregelung
- Zweikreisystem und Qualitätskompressor



VB-SemiAir – 2-Kreis-Zusatzluftfeder Komfort-Set

Das Komfort-Set für Reisemobile besteht grundsätzlich aus den gleichen Komponenten wie das Basis-Set inklusive dem Kompressor-Set. Es ist jedoch speziell für die verschiedenen

Fahrzeugtypen vormontiert und beinhaltet fahrzeugspezifische Bedienelemente, die den Bedienkomfort der Anlage wesentlich erhöhen.

Lieferumfang Komfort-System:

VB-SemiAir Basis-Set plus: Hochleistungs-Kompressor (Kabel und alle Ventile vormontiert) mit 2 Manometern und 2 pneumatische Bedienschalter (vormontiert), Bedienteil passend zum Armaturenbrett oder Sitzkiste, alle Befestigungsmaterialien.

Fiat Ducato ab Bj. 6/06 und Ducato 8 (ab 09/21 ohne elektr. Handbremse):

X250 (und baugleiche)	46712	1149,-
X250, UK-Version - right hand drive, (baugleich Peugeot, Citroen)		
ab Bj. 6/06-2014	467121	1149,-

MB Sprinter / VW Crafter (ab Bj.2006):

209-324 / 28-35	467122	1169,-
409-524 / 35-50	467123	1169,-

Renault Master / Opel Movano (ab Bj.2010):

Frontantrieb, einzelbereift	467124	1074,-
Heckantrieb, einzelbereift	467125	1099,-



Den Fahrzeugen angepasste Bedienelemente gehören zum Lieferumfang

Die Bedienelemente werden im Armaturenbrett bzw. der Mittelkonsole montiert.



FIAT DUCATO X250
MIT 8" LUFTBÄLGEN

Fiat Ducato 250 Bj. 2006-2021



MB Sprinter / VW Crafter ab Bj 06



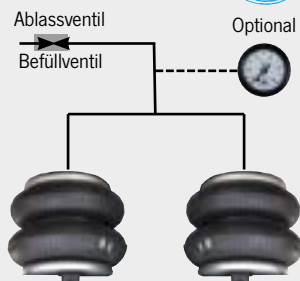
Renault Master / Opel Movano ab 2010



Erläuterung: Unterschied zwischen Einkreis und Zweikreis-System

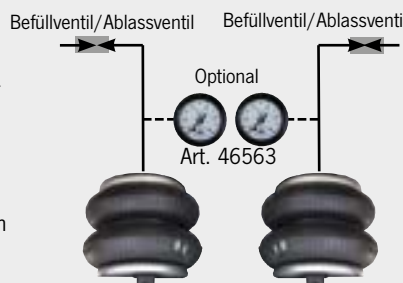
Einkreis-System

Beide Luftbälge sind miteinander verbunden. Sie werden über eine gemeinsame Leitung gefüllt. Bei der 1-Kreis-Anlage wird nur ein Manometer benötigt, um den gesamten Luftdruck in der Anlage zu überwachen. Ein 1-Kreis-System ist nur dann geeignet, wenn die Radlasten an der Hinterachse auf beiden Seiten identisch sind und die Beladung des Fahrzeugs völlig gleichmäßig ist.



Zweikreis-System

Die Luftbälge links und rechts sind beide getrennt und können daher auch mit unterschiedlichem Druck gefüllt sein. Zur Überwachung des Drucks sind 2 Manometer erforderlich. Durch die Möglichkeit, den Druck getrennt zu variieren, lassen sich belastungsabhängige Radlastunterschiede bei 2-Kreis-Systemen leicht ausgleichen. Schief lagen können ausgeglichen werden.



VB – Verstärkte Schraubenfedern – mehr Komfort, mehr Sicherheit

Die verstärkten Schraubenfedern VB-CoilSpring sorgen dafür, dass wieder das originale Fahrzeugniveau erreicht wird. Rechnerisch bekommt man wieder "Restfederweg". In den meisten Fällen liegt der Rahmen fast am Anschlagspuffer, durch die Vergrößerung des Restfederweges schlägt das Fahrzeug nicht mehr so schnell durch und wird komfortabler.

VB-CoilSpring Hinterachsfeder

(Auch für Ducato 8 ab Bj. 09/2021 geeignet)

Fiat Ducato 250, ab Bj. 06/2006, Zusatzfeder	46568	449,-
VW T5 Ersatzfeder	46569	449,-

VB-CoilSpring Vorderachsfeder

(Auch für Ducato 8 ab Bj. 09/2021 geeignet)

Fiat Ducato 250, ab 06/2006		
Light Version	46565	574,-
Heavy Version	465652	574,-
Komfort Version	465653	574,-
Fiat Ducato 244/230, Bj. 94-06		
Light Version	46566	574,-
Heavy Version	465662	574,-
VW T5	46567	574,-



Federn in
Symboldarstellung



AirLift Maxi

Zusatzluftfeder-System für die Hinterachse für Fiat Ducato, MB Sprinter, Ford Transit und MAN TGE

- Erhebliche Steigerung des Fahrkomforts und der Sicherheit
- Verringerung der Seitenwindempfindlichkeit
- Zusätzliche Bodenfreiheit an der Hinterachse
- 2-Kreis-System für getrennte Befüllung der Bälge

FÜR DIE
HINTERACHSE



Jetzt inklusive Auflastungsgutachten für Fiat Ducato und baugleiche mit Eurochassis ab Baujahr 07/2006, VW Crafter, MAN TGE 04/2017, Ford Transit 05/2014, Ford Transit 05/2019 und Mercedes Sprinter 910.

Das Linnepe Zusatzluftfeder-System sorgt für mehr Fahrkomfort und höhere Sicherheit. Der unkomplizierte Einbau des kompressor gesteuerten AirLift Maxi erfolgt an der Hinterachse unter Beibehaltung der vorhandenen Blattfedern. Fahrverhalten und Bodenfreiheit können über das Bedienteil im Cockpit einfach vom Fahrersitz aus beeinflusst werden. Der AirLift Maxi wird als 2-Kreis-System mit Kompressor geliefert.

Fiat von 94-06 – Euro-Chassis (Ducato/Boxer/Jumper) Mod. 230/244		
Zwei-Kreis 6"	467599	799,-
Fiat ab 7/06 – Euro-Chassis ¹ (Ducato/Boxer/Jumper) Mod. X250/X290		
Zwei-Kreis 8" (ohne elektrische Parkbremse)	467600	949,-
NEU Fiat ab 7/06 – Euro-Chassis ¹ (Ducato/Boxer/Jumper) Mod. X250/X290		
Zwei-Kreis 8 (mit elektrischer Parkbremse)	467613	949,-
MB Sprinter 906/907, RWD einzelbereift		
Zwei-Kreis 6"	467601	999,-
MB Sprinter 906/907, RWD zwillingsbereift		
Zwei-Kreis 8"	467602	1299,-
NEU MB Sprinter 910, FWD einzelbereift¹		
Zwei-Kreis 6"	467614	1029,-
Ford Transit		
Zwei-Kreis 6"		
06/2006-03/2014 FWD einzelbereift	467605	949,-
05/2014-04/2019 FWD einzelbereift ¹	467606	949,-
05/2019- FWD einzelbereift ¹	467607	949,-
Crafter Typ 7C0/MAN TGE ab 04/2017		
Zwei-Kreis 8"-		
Frontantrieb/Heckantrieb/4WD ¹	467608	1249,-

¹ Inkl. Auflastungsgutachten
Weitere Versionen auf Anfrage



FÜR DIE
VORDERACHSE



ACS-Federsystem Comfort Suspension – für Vorderachse Fiat Ducato X250, Peugeot Boxer, Citroën Jumper ab Bj 2006

- Souveräne Fahrstabilität und erhöhte Fahrsicherheit
- Reduzierte Geräuschentwicklung im Fahrzeug-Innenraum
- Keine Änderung der Fahrzeughöhe
- Hohe Laufruhe, keine Vibrationen – Schont Fahrer und Fahrzeug
- Montage in 10 Schritten

Lieferumfang: 2 Luftfedern (rechts und links), 2 Sicherungsbleche, Befestigungsschrauben, 2 Tüllen, Dichtungsringe, 2x 6m Rilsanrohre (rot und schwarz), 20 Kunststoffclips, 1 Drucklabel, 1 Montageanleitung.

Nachrüstsatz ACS für Fiat Ducato X250 Kastenwagen

Ersetzen die Original-Federbeine an der Vorderachse.

Typ	Modelljahr	Zul. Vorder-achslast	Zul. Ges. Gew
Für 33 Light ab Bj. 2014 bis 2016		1750 kg	3300 kg
		466865	1899,-
Für 35 Light ab Bj. 2014 bis 2016		1850 kg	3500 kg
		466866	1899,-

Nachrüstsatz ACS für Fiat Ducato X250 mit AL-KO Chassis

Sowohl für 2-Achser, als auch für 3-achsige Fahrzeuge geeignet. Ersetzen die Original-Federbeine an der Vorderachse.

Typ	Modelljahr	Zul. Vorder-achslast	Zul. Ges. Gew
Für 33 Light ab Bj. 2014		1850 kg	3500-3850 kg
		466867	1770,-
Für 40 Heavy ab Bj. 2014		2100 kg	4000-5000 kg
		466868	1770,-



Achslasten

Die zulässigen Achslasten und das Gesamtgewicht werden als Bezugsgröße für Überladung herangezogen, das bedeutet: Ist auf der Hinter- bzw. Vorderachse zu viel Last, so ist nicht das Gesamtgewicht maßgeblich, sondern das Übergewicht auf der jeweiligen Achse. Wenn das Gesamtgewicht überschritten ist, so gilt das Gewicht ebenfalls als überschritten.

CARBEST by ESI
INNOVATIONS FOR MOBILE LIFE

**Luftfedersystem Basic und Premium für Fiat Ducato/
 Peugeot Boxer und Citroën Jumper ab 2014, auch für
 Ducato 8 (ab 09/2021) und für Opel Movano ab 2021**

- 2-Kreis-System mit getrennt befüllbaren Luftbälgen
- Erhebliche Steigerung des Fahrkomforts
- Erhöhte Seitenstabilität und bessere Straßenlage
- Angepasste Ducato Bedienelemente
- Montage erfolgt an der Hinterachse

Luftfedersystem mit 2-Kreis-System mit getrennt befüllbaren Luftbälgen. Der Luftdruck ist pro Seite individuell einstellbar. Dadurch lassen sich Radlastunterschiede schnell erkennen und ausgleichen. Mit Hilfe der zwei Manometer im Innenraum kann der Luftdruck überwacht werden. Das erhöht nicht nur Ihren Fahrkomfort, sondern steigert auch deutlich Ihre Sicherheit während der Fahrt. Selbst bei höherer Beladung lässt sich Ihr Reisemobil sicher und komfortabel steuern – dank höherem Federweg und geringerer Seitenneigung. Gesteuert wird der Luftdruck über das spezielle Ducato-Bedienelement. Das System eignet sich ausschließlich für Modelle ohne elektronische Handbremse.

Lieferumfang: Zusatzluftfedern links und rechts mit fahrzeugspezifischen Anschlüssen, fahrzeugspezifisches Bedienelement mit Sicherheitsventilen, 2 Manometern und Schaltern, 12V Kompressor-Kit, Rilsan-Rohre, kleines Hardware-Set für die Montage, spezifische und detaillierte Montageanleitung mit Abbildungen für jeden Schritt.

Luftfedersystem Basic 6“, Zwillingbereift

2-Kreis-System mit einmaliger Einfüllung der Luft mit anschließender unabhängiger Justierung links-rechts.

Empfohlen für Vans oder Wohnmobile mit Radstand bis zu 3800 mm, mit kurzem Überstand und ohne Motorradträger.



467631 649,-

Luftfedersystem Basic 8“, Zwillingbereift

2-Kreis-System mit einmaliger Einfüllung der Luft mit anschließender unabhängiger Justierung links-rechts.

Empfohlen für Reisemobile mit Radstand bis zu 3800 mm, mit und ohne Heckgaragen oder Heckträger, insbesondere für schwerere Ladungen.



467632 749,-

Luftfedersystem Premium 7,3“, Einzelbereift

2-Kreis-System mit unabhängiger Einfüllung der Luft mit anschließender unabhängiger Justierung links-rechts.

Empfohlen für Reisemobile mit und ohne Heckgaragen oder Heckträger. Passend für mittlere und lange Radstände.

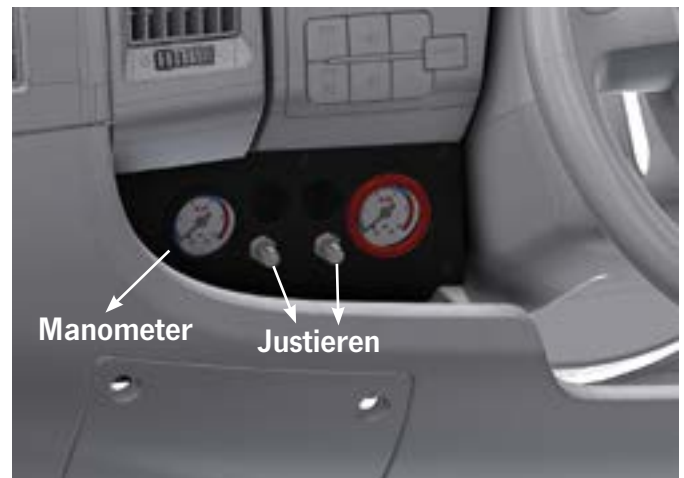


467630 999,-

Wir empfehlen den Einbau durch eine Fachwerkstatt.



Abb. zeigt 467630



Manometer Justieren

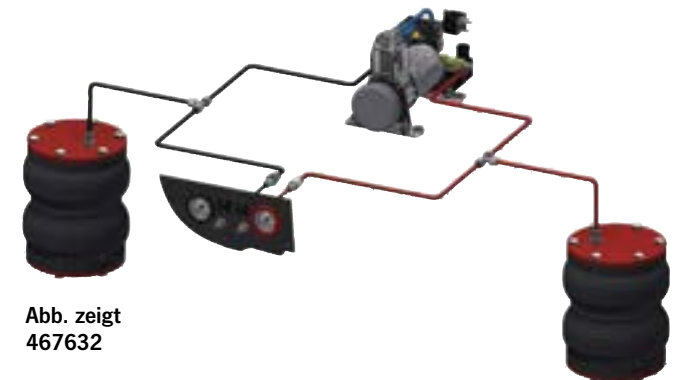
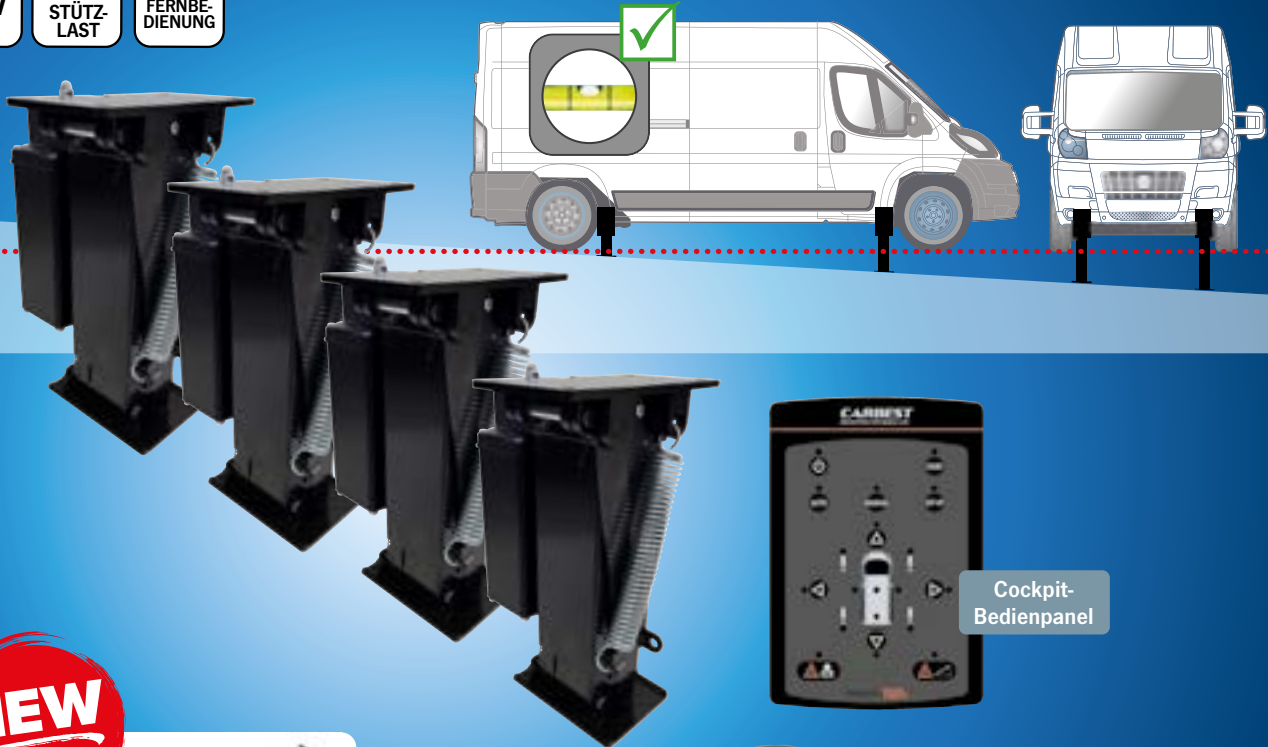


Abb. zeigt 467632

Vollautomatisches Nivellier-System.
Perfekte Ausrichtung des Fahrzeugs bei unebenem Gelände.

- 12V
- MAX. 5 t
STÜTZ-
LAST
- INKL.
FERNBE-
DIENUNG



NEW
2023

Neue Adaptersätze
für Ducato und
Mercedes



Funk-
Fernbedienung

Cockpit-
Bedienpanel

- Vollautomatische Nivellierung des Fahrzeugs
- Für Fahrzeuge bis 5 Tonnen
- 12V Stromversorgung über das Bordnetz
- Bedienung über das Cockpit-Bedienpanel oder per Funk-Fernbedienung
- Stützengrundlänge 300 mm, verlängerbar bis 420 mm
- Tragkraft pro Stütze 2000 kg
- Notbedienung bei Stromausfall
- Wasserdichte Motoren und Anschlüsse

Technische Daten:

Tragkraft pro Stütze 2000 kg, Stützlast gesamt 5000 kg,
Stützengrundlänge 300 mm – verlängerbar bis 420 mm,
Bodenfreiheit muss gewährleistet sein.
Verbrauch im Betrieb ca. 16/18 A.

Autolift mit 4 Hubstützen 465100 2489,-

Adapter-Komplettsatz für Fiat Ducato und baugleiche Fahrzeuge

Fiat Ducato X244 Bj. 2000-2006	465104	259,-
Fiat Ducato X244 Alko Bj. 2000-2006	465105	259,-
Fiat Ducato X250/290 Bj. 2007-2014	465102	259,-
Fiat Ducato X250/290 Alko Bj. 2007-2014	465103	259,-
NEU: Fiat Ducato X290 ab 2015	465113	259,-
NEU: Fiat Ducato X290 Alko ab 2015	465112	259,-
NEU: Fiat Ducato X290 ab 2015 (mit Ersatzreifen unten und Tank vor der Hinterachse)	465116	255,-

Adapter-Komplettsatz für Ford

Ford Transit ab 2014 465107 259,-

Adapter-Komplettsatz für Mercedes Benz/Iveco/Renault

Mercedes Sprinter ab 2018	465110	259,-
Iveco Daily ab 2000	465108	259,-
Renault Master 3 ab 2011	465109	259,-

Universal-Adapter hinten 465111 146,-



Linnepe Autolift für Fahrzeuge bis 5,5t

- Hubstützen mit vollautomatischer Steuerung
- Für Fahrzeuge bis 5,5t Gesamtgewicht
- Zuverlässig: Mit wasserdichten Motoren und Anschlüssen
- Komfort: Bedienung über das Panel im Cockpit oder per Fernbedienung
- 12 Volt Stromversorgung, Notbedienung bei Stromausfall
- Nivellierung erfolgt selbständig und vollautomatisch
- Sicher: Signalton, wenn die Zündung eingeschaltet wird

Technische Daten:

Tragkraft pro Stütze 2000kg, Stützlast ges. 5500kg, Hub 150mm, Stützgrundlänge 300mm - verlängerbar bis 420mm, Gewicht pro Stütze 11kg, max. 12A

Autolift mit 2 Hubstützen (ohne Automatikmodus) **465164** **2399,-**

Autolift mit 4 Hubstützen **46516** **3499,-**

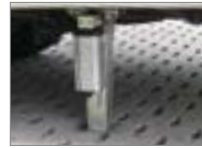
Adaptersatz für Hubstützen, 4 Stück Universal **465163** **329,-**

Adaptersatz für Fiat Ducato X250 ab Bj. 2007, bei vorhandener Rahmenverlängerung, Lieferumfang: 2 Adapter für Vorderachse und 2 Universalbalken für Hinterachse **465162** **399,-**

Adaptersatz für Fiat Ducato X250 ab Bj. 2007, ohne Rahmenverlängerung, 2x für Vorderachse (ohne AdBlue) **465166** **329,-**

2x für Vorderachse (mit AdBlue) **465167** **329,-**

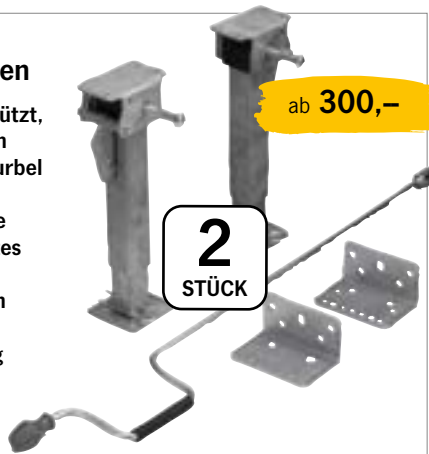
Zusätzlich zu 465166 bitte Adapterbalken für Hinterachse bestellen **E4956** **399,-**



Bedienelement & Fernbedienung des Autolift mit 4 Hubstützen

Universal-Kurbelstützen

- Im Handumdrehen abgestützt, auch auf unebenem Boden
- Stütze einfach mit Handkurbel herunterkurbeln
- Position der Antriebsachse variierbar durch integriertes Kardangelenk
- Höhenvoreinstellung durch Rastbohrungen
- Belastbar bis max. 500 kg



ab 300,-

Lieferumfang: 2 Stützen (für rechts und links), Universaladapter, Handkurbel

Kurbelstütze Länge von 330 bis 530 mm verstellbar für Fiat Ducato, Peugeot und Citroën ab Baujahr 1994 für hinten, 1 Paar **46523** **294,-**

Kurbelstütze Länge von 290 bis 490 mm verstellbar Universalhalter passend vorn und hinten, 1 Paar **46522** **275,-**



Quick Lift Hubstütze

Nivellieren ohne lästiges Kurbeln auch auf unebenem Boden. Quick Lift mit kurzem Druck auf den Hebel ausrasten, senkrecht nach unten klappen, mit einer Umdrehung unter Last wird gekurbelt. Tragkraft bis 500 kg. Arretierung erfolgt selbsthemmend. Erforderliche Einbauhöhe ca. 200 mm. Leicht zu montieren. Nicht für Kastenwagen geeignet.

Lieferumfang: paarweise für 1 Achse, inkl. Bedienschlüssel

Universal **46506** **329,-**
Mercedes Sprinter, vorn **46518** **329,-**

Für Fiat Ducato, Peugeot Boxer, Citroen Jumper: ab Bj. 1994 bis 2006, hinten **46527** **329,-**
ab Bj. 2007, vorne **46525** **329,-**



Hebel ausrasten – nach unten klappen nivellieren – fertig!

2
STÜCK

Teleskopierbare Alu-Stütze

Diese teleskopierbare Stütze kann bei allen Chassis bzw. Rahmenverlängerungen montiert werden (z.B. Adria Reisemobile). Lieferung erfolgt paarweise inkl. Handkurbel, Hubkraft 500 kg, Stützlast 1000 kg, Länge 29-42 cm, Gewicht ca. 1,9 kg **46524** **299,-**

2
STÜCK



Schnellstütze Jack

- Große stabile Bodenplatten
- Sicherer Stand auf unebenem Untergrund
- Nach außen abgewinkelte Stützsäule

Set 1: Höhe eingezogen 29 cm, ausgezogen 45 cm. 2 Stk. **46531** **92,90**
Set 2: Höhe eingezogen 39 cm, ausgezogen 55 cm. 2 Stk. **46532** **99,90-**

2
STÜCK



HUBSTÜTZEN / STÜTZBÖCKE / UNTERLEGPLATTEN



AL-KO
QUALITY FOR LIFE

4
STÜCK

Ideale Ergänzung zum AL-KO RANGER (S. 359) durch die Kombi-Fernbedienung!

Elektrisches Stützensystem UP4

- Schneller und entspannter - entwickelt für das Camping von Heute
- Bequem und rückschonend durch Fernbedienung
- Stabil durch BIG FOOT und elektrisches ausgleichen der Unebenheiten
- Rangieren mit einer Fernbedienung von UP4 und AL-KO Ranger

Mit UP4 von AL-KO fahren Sie die Stützen Ihres Caravans per Fernbedienung hoch und justieren Sie auf den Punkt. So schnell, sicher und bequem wie nie zuvor. Schonen Sie Ihren Rücken, Ihre Nerven und erholen Sie sich schon mit der Ankunft auf dem Campingplatz.

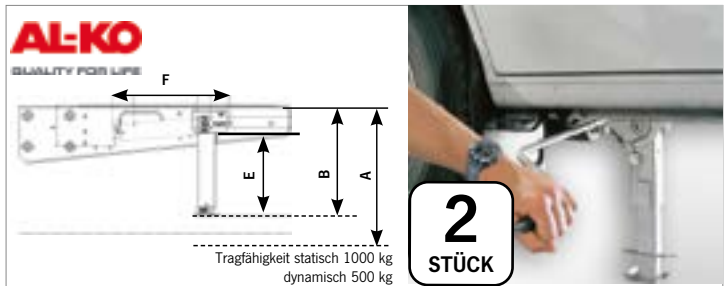
Stromversorgung 12V, Durchschnittliche/Max. Stromaufnahme 6/24A, Mehrgewicht ca. 17,5kg.

Min. zulässiges Gesamtgewicht des Caravan 800kg.

Max. zulässiges Gesamtgewicht des Caravan 2500kg.

Lieferumfang: 4 Premiumstützen inkl. Antrieb, BIG FOOT, Bodenschiene zur Verstärkung, 4 Lagerbuchsen, 1 Diebstahlschutzadapter, Fernbedienung mit Halter, 1 Steuereinheit, Montagematerial, Batterietrennschalter, Anleitung.

466971 1598,-



AL-KO
QUALITY FOR LIFE

2
STÜCK

Tragfähigkeit statisch 1000 kg
dynamisch 500 kg

AL-KO ClickFix – Hubstützen Mechanisch

Sorgen für sicheren Stand des Fahrzeuges. Anbau an Reisemobile mit AL-KO Rahmen bzw. Rahmenverlängerung. Ab Bj 8/95 sind alle Aufnahmepunkte am Rahmen vorbereitet. Bei älteren Fahrzeugen wird die Bohrung selbst gesetzt. Robuste Hubstütze für festen und sicheren Stand. Bedienung erfolgt mit Ausdrehkurbel; selbständiges Spannen der Hubstütze beim Hochdrehen. Freischwenkmechanismus: Wird das Reisemobil trotz ausgefahrener Stütze bewegt, klappt diese selbsttätig automatisch nach vorne oder hinten. Lieferung im Satz = 2 Stk. Handkurbel nicht im Lieferumfang enthalten.

AL-KO Hubstütze hinten für Rahmenhöhe A

beladen min.	310	320	420	460
beladen max.	424	440	624	710
Bauhöhe B min.	281	297	397	446
Bauhöhe B max	445	464	654	744
notwendiger Arbeitsber. F	364	382	481	531
Antriebswellenlänge E	200	200	200	200
Eigengewicht	7,2	7,3	8,4	8,9
Art. Nr.	46700	467001	467002	467003
Preis	429,-	429,-	429,-	429,-

Stützen können manuell über einen Federstecker in der Länge verändert werden.



CARBEST
INNOVATIONS FOR MOBILE LIFE

4
STÜCK

Kunststoff-Stützbockset inklusive Unterlegplatten

Höhe 30-42cm, Tragkraft 750kg pro Stück. Mit Metallspindel. Stapelbar. 4 Stück im Set inklusive 4 Unterlegplatten.

912064 42,95



FIAMMA
base or everything

4
STÜCK

Kunststoff-Stützbockset

Höhe 31-46cm, Tragkraft 750kg pro Stück mit Metallspindel. Stapelbar.

43155 60,70



CARBEST
INNOVATIONS FOR MOBILE LIFE

4
STÜCK

Aluminium Stützbockset

- Verstellbare Stützblöcke
- Höhenverstellbar von 28,5-43cm
- 1000 kg Tragkraft pro Stück
- Mit Metallspindel, stapelbar

1000 kg Tragkraft pro Stück.
Gewicht 3,2kg

2 Stück 912060 24,90
4 Stück 912061 49,95



4
STÜCK

Aluminium Stützenbockset Jumbo

Satz mit 4 verstärkten Aluminium-Stützböcken. Tragkraft ca. 2700kg pro Stück. Höhe verstellbar von 28-43cm. Spindel aus korrosionsschutztem, galvanisiertem Stahl.

4 Stück, H220 x B155 x T155, 330mm

92559 54,-



CARBEST
INNOVATIONS FOR MOBILE LIFE

4
STÜCK

4
STÜCK

Universal Kunststoff-Unterlegplatten

- Für den Höhenausgleich unter Stützböcken oder Stützfüßen
- In einander steckbar für größeren Höhenausgleich
- Verhindern das Einsinken in weichem Boden
- Sorgen für stabilen Halt durch eine große Auflagefläche

① Maße: 21x21x3,3cm, Gewicht 1,6kg.
4 Stück im Set. 91187 15,95

② Mit Tragegriff, Maße: 22,5x16,5x2cm, Gewicht 1,2kg.
4 Stück im Set. 91186 17,90

Kit Level up

- Breite Auflage zur Abstützung des Reisemobils
- Rutschfeste, am Reifen haftende Oberfläche
- Leicht, korrosionsfrei, schnell zu reinigen
- UV-beständig



92,-



Set bestehend aus: Stufenkeil Level Up, Auffahrhilfe Level Plate, Blockierkeil Chock Level und Transport- und Aufbewahrungstasche Level Bag.
Gewicht: 4,3 kg **912398** 92,-



22,50

Inkl. Tasche



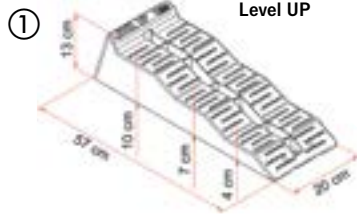
Anti-Rutsch-Traktionshilfematten

- Kein Festfahren auf sandigen oder unebenen Flächen
- Verhindern Durchdrehen der Antriebräder
- Hohe Haftung am Rad

Gripmatte grau, inkl. Tasche
Paar **93103** 22,50

Stufenkeile Level Up mit 2 oder 3 Auffahrebenen

- Breite Auflage zur Abstützung des Reisemobils
- Rutschfeste, am Reifen haftende Oberfläche
- Leicht, korrosionsfrei, schnell zu reinigen
- UV-beständig



Level UP

ab 36,80



① Level up Stufenkeil, Tragkraft 5 t pro Achse

2 Stufenkeile, mit drei Stufen, Maße: 57x20x13 cm,
Tasche optional erhältlich **912394** 36,80
Level Bag Tragetasche **915100** 11,80

Kit Level up, Tragkraft 5 t pro Achse (o. Abb.)

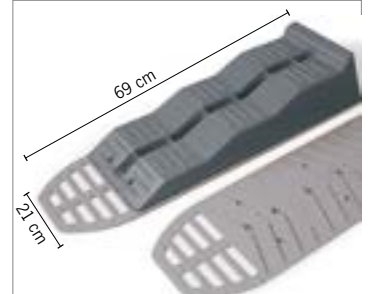
2 Stufenkeile, mit drei Stufen, Maße: 57x20x13 cm,
in praktischer Tasche **912395** 47,60

Kit Level up Premium/Premium S, Tragkraft 5 t pro Achse

2 Stufenkeile Level up Premium in praktischer Tasche. Mit drei Stufen

② **Premium**, Stufen auf 7, 13, und 17 cm Höhe.
Maße: 83x31x20 cm, **912397** 106,-

③ **Premium S**, Stufen auf 4, 8, und 12 cm Höhe.
Maße: 68x28x16 cm, **912399** 77,40
Level Bag S Tragetasche **915101** 11,50



Level Plate Auffahrhilfe

Passend für alle Fiamma Level up Keile. Wegrutschen und Einsinken des Keils wird verhindert. Feste Montage am Keil. Mit praktischem Tragegriff aus PVC.
Paar **915144** 23,-

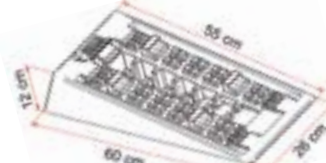
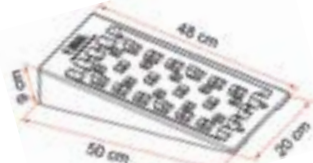
Ausgleichskeile Level – Leicht, widerstandsfähig, TÜV-geprüft

- Reifenschonende Oberfläche mit gutem Grip
- Stapelbar mit selbstblockierender Einrastung
- Leicht, korrosionsfrei, schnell zu reinigen
- UV-beständig

22,50

37,20

77,90



Level Pro, Tragkraft 5 t pro Achse

Gewicht 0,8 kg/Keil,
Maße: 43x17x9 cm
Paar **93106** 22,50

Level System Magnum, Tragkraft 8 t pro Achse

Gewicht 1,3 kg/Keil,
Maße: 50x20x9 cm
Paar **91249** 37,20

Level System Jumbo, Tragkraft 12 t pro Achse

Gewicht 2,9 kg/Keil,
Maße: 60x26x12 cm
Paar **912581** 77,90



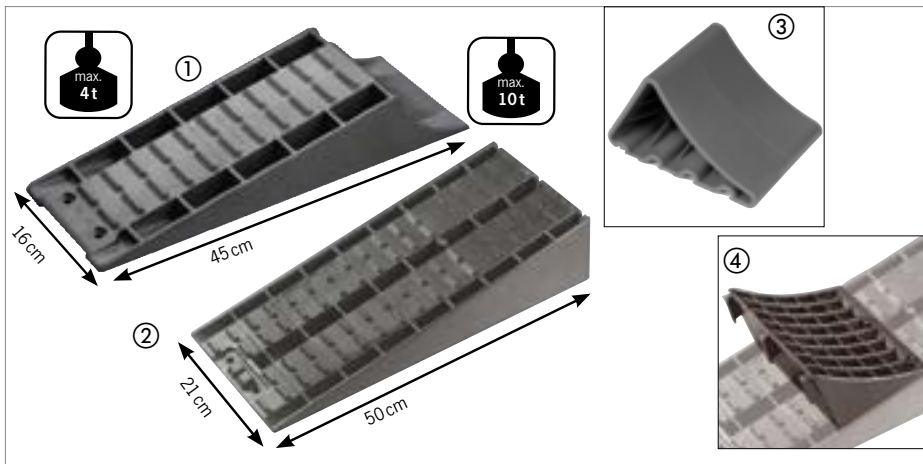
Blockierkeil Chock Level

Blockierkeil für Keile von Fiamma. Blockiert das Fahrzeug zuverlässig auch bei längeren Standzeiten.
Gewicht nur 130g/Stück
Paar **93101** 10,90



Anti Slip Plate

Kein Wegrutschen mehr beim Anfahren auf die Ausgleichs- und Stufenkeile. Passend nur für Fiamma Keile. Maß 100x160 mm
Paar **93105** 6,-



Auffahrkeile, 4t oder 10t Tragkraft

- Äußerst robust, mit griffiger Oberfläche
- Auch für Wohnwagen mit Tandemachse
- Stufenloses Auffahren

- ① **Standardkeil, Tragkraft 4t pro Achse**
Gesamthöhe 8 cm, Gewicht 1,1 kg.
Paar **915111** **18,50**
- ② **Maxi Keil, Tragkraft 10t**
Gesamthöhe 12 cm, Gewicht 2 kg.
Paar **915111** **43,50**
- ③ **Parkstopper** für Standardkeil,
Paar **915072** **10,-**
- ④ **Parkstopper** für Maxi Keil
BxTxH 205x140x110 mm
Paar **915112** **10,-**

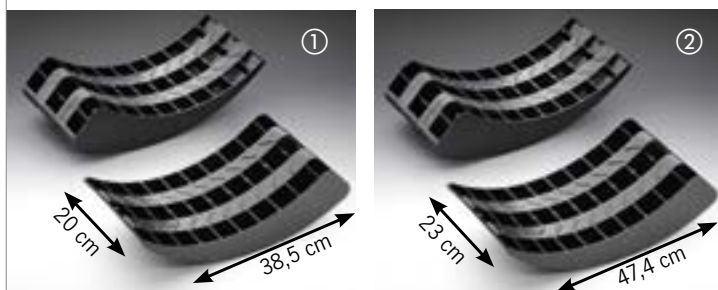


Hier erfahren Sie mehr!



Rundkeile im 2er Set inkl. Tasche

- Einfaches stufenloses Auffahren
- Optimale Schonung der Reifen, gibt dem Fahrzeug Stabilität
- Perfekte Lastverteilung
- Geprüfte Stützlast: 1.250 kg pro Rad
- Zugelassen für Reifen-Ø bis ca. 70 cm



- ① **Rundkeile Mini**
Für stufenloses Auffahren bis max. 8 cm.
2 Keile im Set inkl. Tasche. Gewicht: ca. 1100 g.
Bitte Schürzenhöhe von mind. 21 cm beachten.
Paar **925493** **44,95**
- ② **Rundkeile Standard**
Für stufenloses Auffahren bis max. 10 cm.
2 Keile im Set inkl. Tasche. Gewicht: ca. 1650 g.
Bitte Schürzenhöhe von mind. 28 cm beachten.
Paar **925492** **46,95**

Inkl. Tragetasche

Stufenkeil mit Tragetasche
Auffahren in drei Höhen, 4,5/7,5 und 10,5 cm, Gewicht 1,8 kg, L53xB17,3xH13 cm
Paar **91449** **46,50**

Stufenkeil XL
Auffahren in 2 Höhen, 6,5 oder 11,5 cm, Gewicht 2,5 kg, L57,5xB23,5xH15 cm
Paar **92549** **61,95**

Transporttasche mit Reißverschluß
Für sicheren Transport und Aufbewahrung von Ausgleichskeilen. Maße: L65xB20xH26 cm
914491 **12,-**

Wandtasche für Froli Keile
Zur praktischen und sicheren Aufbewahrung der Keile. Aus schwarzem Segeltuch, mit Metallösen zur Wandbefestigung. Maße 68x54 cm
914493 **15,95**

Auffahrhilfe
Damit die Räder nicht durchdrehen auf weichem Grund. Passend für Froli Auffahrkeile.
Paar **915071** **7,-**

Wende-Auffahrmatte XL für Froli Stufenkeil XL
Schützt vor Einsinken und Wegrutschen beim Auffahren auf weichem Grund. Mit beiliegenden Schrauben leicht zu befestigen, Gewicht ca. 920 g, L75xB25 cm, Höhe 14 mm
Paar **925494** **29,95**

Anti-Rutsch-/Traktionshilfematten
Kein Festfahren auf sandigen oder unebenen Flächen. Verhindern das Durchdrehen der Antriebsräder.
Paar, Schwarz **91508** **21,-**

Premium Qualität

2 STÜCK

Ausgleichskeile

- Premium-Qualität mit Antirutschprofil
- Wetterfest, widerstandsfähig und robust

① **Ausgleichskeil Strong**
 Tragkraft bis zu 3 t pro Achse
 Für kleinere Fahrzeuge, z.B. Campingbusse.
2er Set 91252 19,95

② **Ausgleichskeil Super Strong**
 Tragkraft bis zu 4 t pro Achse
 Für Alkovenmobile und Integrierte Reisemobile
2er Set 91253 26,95

CARBEST
 INNOVATIONS FOR MOBILE LIFE

2 STÜCK

Für große Fahrzeuge

Ausgleichskeile XL 29,99

Die XL-Ausgleichskeile eignen sich hervorragend zum Nivellieren von großen Wohnwagen oder Wohnmobilen mit breiten Reifen. Belastbar bis 5 t pro Achse. Maße: 61x21,5x12 cm, Gewicht: 2,4 kg/Stck. Material: PP. Farbe: Grau
912554 29,99

CARBEST
 INNOVATIONS FOR MOBILE LIFE

2 STÜCK

Tragkraft: 1250 kg pro Rad

Ausgleichskeile aus Kunststoff

Die Kunststoff-Stufenkeile eignen sich hervorragend zum Nivellieren von Wohnwagen oder Wohnmobilen auf unebenem Untergrund.
 Tragkraft: 1250 kg pro Rad.
 Material: Kunststoff, Farbe grau.
 Größe: 52 x 17 x 11 cm, Gewicht: 1,8 kg/Stck.
914000 30,95

THULE

TOP SELLER

2 STÜCK

Ausgleichskeile-Set

Tragkraft bis 5 t pro Achse. Set mit 2 Auffahrkeilen und stabiler Tragetasche. Drei unterschiedliche Höhenstufen für einfache Nivellierung des Wohnmobils.
2er Set 912521 49,-

CARBEST
 INNOVATIONS FOR MOBILE LIFE

NEW 2023

① ②

Tragetasche für Auffahrkeile

- Strapazierfähig
- Wasserabweisend und schmutzabweisend

① Mit langem Tragegriff und Klettverschluss. Geeignet für Auffahrkeile mit einer Größe von max. 61x21,5x12 cm. (Passende Auffahrkeile: 914000, 912554, 93106). Material: Polyester, Farbe schwarz.
912555 7,99

Wandtasche für Auffahrkeile

- 4 Ösen zur Wandbefestigung
- Wasserabweisend und schmutzabweisend

① Zum Auffhängen von 2 Auffahrkeilen z.B. in der Heckgarage. Geeignet für Auffahrkeile mit einer Größe von max. 61x21,5x12 cm. (Passende Auffahrkeile: 914000, 912554, 93106). Material: Polyester, Farbe schwarz.
912556 12,95

Multi-Stopper Keil

Als Ergänzung zum Multifunktionspad 912551 oder 912552. Verhindert das Wegrollen des Fahrzeugs, mit praktischem Griff zur einfachen Handhabung und zum Einklippen in die Pads aus Polyethylen.
 Rot, H128 x B93 x T198 mm, Gewicht 585g pro Stück.
1 Stück 912553 7,95

Multifunktionspad

Ermöglicht den variablen Höhenausgleich in 3 Höhen von 45-105 mm. Niveauunterschiede können sowohl in der Länge als auch in der seitlichen Ausrichtung ausgeglichen werden. Material: Polyethylen, rot. Maß: H35 x B215 x T255 mm, 380g/Stück.
4er-Set 912551 24,95
10er-Set 912552 50,95

REIFENSCHUTZ / REIFENKISSEN

CARBEST
INNOVATIONS FOR MOBILE LIFE



REIMO
TOP-PREIS
19,60

Reifenschutz gegen „Standplatten“ bei langen Standzeiten

Verringert das Verformen der Räder bei langen Standzeiten.
Geeignet für Räder von 10" bis 20". Maße: 44 x 20 x 4 cm

2er-Set **91528** **17,95**

FIAMMA
home is always here



Reifenschutz gegen „Standplatten“ bei langen Standzeiten

Wheel Saver

Verringert das Verformen der Räder bei längerer Standzeit.
Für Räder bis 15". Gewicht ca. 0,5 kg.

2-er Set **915163** **21,10**

Passende Tragetasche
Level Bag S **915101** **11,50**

23,-

EMUK
The German Technology



Emuk Air-Lift

Der Emuk Air-Lift ist ein hochbelastbares, verschleißfestes, benzin-, öl- und säurefestes Druckluft-Hebekissen, das speziell für Wohnmobile und Wohnwagen entwickelt wurde. Alle Bodenunebenheiten und Höhenunterschiede des Untergrundes können stufenlos von 1,5 cm bis 20 cm ausgeglichen werden. Die Tragkraft des Emuk Air-Lift beträgt 11 Tonnen und schlägt dabei alle bisherigen Bestwerte im Vergleich mit herkömmlichen Ausgleichskeilen.

Technische Daten:

Abmaße: 48 x 43 x 2 cm, Gewicht: 3,6 kg, Tragkraft: 11 t bei 6 bar, Max. Höhe: 20 cm, Min. Höhe unaufgeblasen: 1,5 cm, Volumen unaufgeblasen: 3,6 L, Befüllen & Entlüften: 1 Autoventil, Drucktest geprüft: 24 h bei 6 bar, Temperatureinsatz: -20 °C bis +60 °C.

Lieferumfang:

1 Air-Lift-Hebekissen, 1 Ablassventil, Aufbewahrungsbeutel.

Emuk Air-Lift **92542** **269,-**
Emuk Air-Lift 2er-Set **92544** **269,-**

Emuk Air-Lift Twin

Ideal für Zwillingsbereifung.

Technische Daten:

Abmaße: 70 x 43 x 2 cm, Gewicht: 5,3 kg, Tragkraft: 11 t bei 6 bar, Max. Höhe: 20 cm, Min. Höhe unaufgeblasen: 1,5 cm, Befüllen & Entlüften: 1 Autoventil, Drucktest geprüft: 24 h bei 6 bar, Temperatureinsatz: -20 °C bis +60 °C.

Lieferumfang:

1 Emuk Air-Lift Twin, 1 Ablassventil, Aufbewahrungsbeutel.

Emuk Air-Lift Twin **92543** **299,-**



Reifenschutz aus Gummigranulat

Ideal bei längeren Standzeiten über die Wintermonate. Selbst für extreme Temperaturbereiche von -40 bis +100°C. Passt sich perfekt der Reifenform an. Schonende Wirkung auf die Reifen durch bessere Verteilung der Gewichtslast des Fahrzeugs. Schützt vor Verformung und Alterung. Verhindert ungewollte Bewegungen beim Parken. Verschleißfest, rutschbeständig und ökologisch.

Lieferumfang: 4 Stück **92548** **129,-**



Flat Jack – Reifenschutz gegen Standplatten

- Wirksamer Schutz der Reifen vor Standschäden
- Aufblasbar mit Kompressor oder Luftpumpe
- Fülldruck von 0,8-1,3 bar, Höhenausgleich bis 6 cm
- Geeignet für Fahrzeuge bis 7,5 t Gesamtgewicht

Flat Jack - Für Reifen bis 255 mm Breite

PU-Membran innen, außen verstärktes PU/Nylon-Gewebe. **92546** **119,-**

Flat Jack Plus

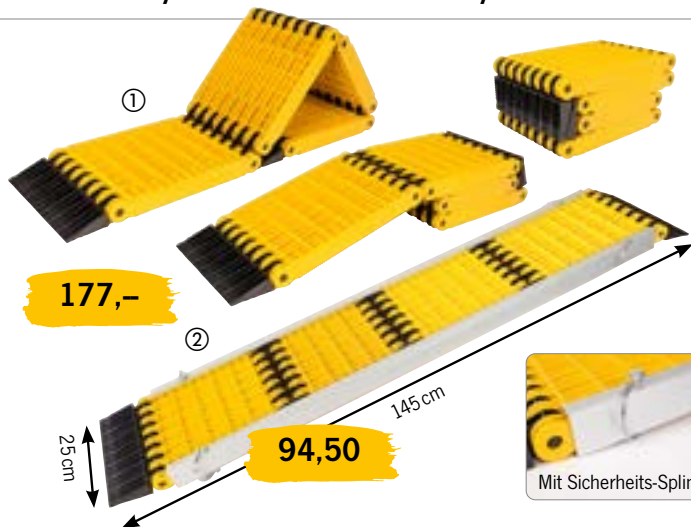
für Reifen bis 275 mm Breite

PU-Membran innen, außen verstärktes PU/Nylon-Gewebe. **92547** **129,-**

① Uniko 6 in 1 Auffahrhilfe/Faltrampe

- Verschiedene Einsatzmöglichkeiten
- Als Unterlegkeil, 3-fach höhenverstellbar
- Als Anfahrhilfe oder Rampe zum Höhenausgleich
- Als Hocker, Unterstellbock oder Trittstufe

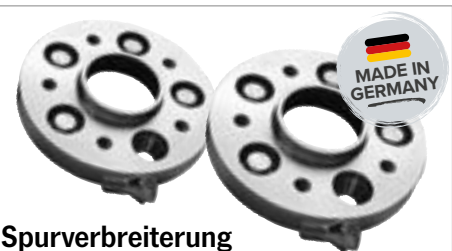
Glasfaserverstärkte Klapprampe mit verschiedenen Einsatzmöglichkeiten. Die Oberfläche ist sehr griffig und durch die Keilform gut zu befahren. Inkl. Tragegriffen. Höhenverstellbar: 4,4/9/13 cm, Länge ausgeklappt: 145 cm, Breite: 25 cm, Traglast: 3,5 Tonnen **915120 177,-**



② Aluschienenset für Uniko 6 in 1 Faltrampe

- Verwandelt die flexible Faltrampe in eine Auffahrrampe
- Ermöglicht die Beladung von Anhängern und Wohnmobilen

Mit der Montage der beiden Aluminium-Schienen wird die Uniko 6 in 1 Faltrampe eine starre Auffahrrampe. Damit können Sie die Heckgarage Ihres Reisemobils oder einen Anhänger einfacher beladen. Belastbar bis 200 kg (bei paarweiser Nutzung max. 400 kg) **915121 94,50**



Spurverbreiterung für Vorder- / und Hinterachse

- Reduziert die Seitenneigung
- Stabilisiert bei Seitenwindempfindlichkeit
- Geringerer Reifenverschleiß

Fiat Ducato ab Bj 07/2006 X250 Typen 250, Typ 250D und ab Bj. 05/1994 - 06/2006, Typ 230/244. Verbreiterung 60 mm, Preis pro Achse **47038 217,-**

Fiat Ducato ab Bj 07/2006 X250 Typen 250L,D und Fiat Ducato (Maxiachsen) ab Bj 05/1994-2006 X250 Typen 250L,*D Typ 230D *L *M und Typ 244*B *D *L *M. Verbreiterung 60 mm, Preis pro Achse **47030 239,-**

Lieferumfang: 2 Distanzscheiben, Befestigungsschrauben, TÜV-Festigkeitgutachten. Für alle Serienbereifungen zu Verwenden.

Weitere Spurverbreiterungen finden sie unter www.reimo.com



4er SET

Radzierblende Meridian für VW Transporter

- Hochwertiger, schlagfester Kunststoff
- Einfache Montage und sehr gute Passform durch praktische Halterungssysteme
- 4 Stück im Set

Extrem guter Look und voll im Trend für fast alle gängigen 16" Felgen. Farbe: Schwarz

46044 33,34



4er SETS

Radzierblende für Fiat Ducato

- Erstausrüster Standard
- Aus hochwertigem ABS-Kunststoff
- Mehrschichtlackierung
- 4 Stück im Set

Amsterdam, Chrom-finish poliert:

15"	46018	89,60
16"	46019	99,95

NEU: Itha, Silber:

15"	460250	41,12
16"	460251	45,63



99,90

Transportabler Kompressor mit hoher Leistung

- Ideal für den Einsatz im Offroad- oder Camping-Bereich
- Leistungsfähiger Luft-Kompressor mit ausreichend Power auch für größere Reifen

Premium Mini-Kompressor für Reifen, Schwimmhilfen und Schlauchboote. Eigenschaften: 12 Volt, 360 Watt, Druck 10 Bar/150 PSI, Fördervolumen 90 Liter/Min. Integrierter Thermo-schutzschalter und robustes Gehäuse aus Metall. Lieferumfang: Kompressor mit Transporttasche, Ventilaufsätzen, Batterieklemmen zum direkten Anschluss an die Batterie (Kabellänge 3 m) und Reifenfüllschlauch mit 8 m Länge.

474081 99,90



Reifen-Pannenhilfe-Set

Reifendicht-Gel in den platten Reifen einfüllen und mit dem Kompressor aufpumpen. Fahrt mit max. 80 km/h bis zur nächsten Werkstatt möglich. **Lieferumfang:** 700 ml Reifendichtgel, 12V-Mini-Kompressor, Ventilöffner mit Zubehör und Aufbewahrungstasche. **47404 66,40**

Ersatzflasche Reifendicht-Gel

700 ml Inhalt. **474061 34,90**



Schicke Alu-Kompleträder für VW T5 / T6 / T6.1



①

②



Original VW Reifendrucksensor

Kompleträder für VW T5/T6/T6.1

- Leichtmetallfelgen inklusive Bereifung
- Inklusive Radbolzen, Kappen, Reifenmontage und auswuchten
- Mit TÜV-Teilegutachten, Eintragung in die Fahrzeugpapiere nötig
- In edlem Matt-Schwarz

Lieferumfang: Reifen montiert auf Felge, gewuchtet, Radbolzen, Kappen und TÜV-Teilegutachten.

Lieferzeit: max. 1-3 Wochen.

① 18" Alu-Kompletrad Klassik B

18x8,5 Felge mit General Grabber AT3 Bereifung (235/55R18), Ganzjahresprofil mit 50% Gelände und 50% Straßeneigenschaften. M+S Kennzeichnung und Schneeflockensymbol.

Ohne Reifendrucksensor

je Stück **46052** **970,-**

Mit original VW Reifendrucksensor* (vorinstalliert)

je Stück **46053** **1066,-**

② 16" Alu-Kompletrad WP 16

16x7,5 Felge mit Hankook RW12 Winterbereifung (215/65R16). Nur bei Fahrzeugen mit 16-Zoll-Bremsanlage.

Ohne Reifendrucksensor

je Stück **46056** **547,30**

Mit original VW Reifendrucksensor* (vorinstalliert)

je Stück **46057** **699,-**

*Wegen der technischen Gegebenheiten nur geeignet für VW T6.1

BORBET CWT



15" Alufelge CWT black polished glossy für Caravans oder Anhänger

Mit dem BORBET CWT empfiehlt sich jetzt ein neues Anhänger-Rad, das nicht nur optisch sondern auch durch seine Festigkeit von 1.100 kg überzeugt. Felgengröße: 6,0x15", 5-Loch.

Farbe Schwarz **46046** **155,60**

irischer



17" Wavestar Alufelgen für Fiat Ducato und Renault Trafic

- Exklusives mattes Design
- Mit TÜV/ABE
- Lochkranz 5 x 130 mm

Für Fiat Ducato **46050** **280,-**

Für Renault Trafic **460501** **280,-**

Bitte Radnarbendeckel je Felge mitbestellen:

Für Felge Wavestar, Farbe Schwarz **46060** **8,75**



41,40



CARBEST
INNOVATIONS FOR MOBILE LIFE

Radkralle Stahl – Diebstahlschutz für Autos und Anhänger

Stahl-Radkralle für Räder bis 26,5 cm Breite. Lieferumfang inkl. 2 Schlüsseln.

Maße: ca. 23x50 cm, Gewicht: ca. 2,3 kg.

913401 **37,95**

15" Alufelge für Fiat Ducato

- Mistral-Anthrazit, poliert

5-Loch, LK 118 mm, 1075 kg max. zul. Radlast. **6,0 x 15", ET 68 mm** **460031** **205,-**

205,-

LI = Lastindex

(auch Tragfähigkeitskennziffer) gibt die Belastbarkeit des Reifens an. Abgelesen werden kann er am Reifen an der unterstrichenen Stelle: 195/65R15 108 H

Index	Tragfähigkeit	Index	Tragfähigkeit
107	975 kg	114	1180 kg
108	1000 kg	115	1215 kg
109	1030 kg	116	1250 kg
110	1060 kg	117	1285 kg
111	1090 kg	118	1320 kg
112	1120 kg	119	1360 kg
113	1150 kg	120	1400 kg

REICH
THE QUALITY EXPERIENCE



easydriver safetyre – Reifendruckkontrolle

- Sensoren einfach anstelle der Kappen auf das Ventil aufsetzen
- Inhalt 2 Sensoren (bei Bedarf können 2 oder 3 Sets gleichzeitig genutzt werden)
- Anzeige über die kostenlose easydriver App
- Für Reisemobile, Caravans und Anhänger geeignet
- Max. Reifendruck 6,3 bar

Mit austauschbarer Batterie (CR 1632), Diebstahlsicherung durch Sicherungsmutter Bluetooth 2,4 GHz, Betriebsspannung 3 V, Einsatztemperaturen -20 °C bis 85 °C, Gewicht ca. 9,5 g je Sensor.

47427 142,50



Reifendrucküberwachung

- Kabellose Montage
- Kontrolliert permanent den Reifendruck
- Erhöht die Reifen-Lauffleistung
- Warnschwellen separat für jede Achse einstellbar
- Diebstahlsicherung
- System erweiterbar auf 6 oder 8 Sensoren

Mit dem TireMoni Reifendruck-Überwachungssystem kontrollieren Sie permanent den Luftdruck Ihrer Reifen. Unfälle werden so wirkungsvoll vermieden. Zusätzlich sparen Sie mit dem optimalen Reifendruck kostbaren Sprit und die Reifen-Lauffleistung erhöht sich deutlich.

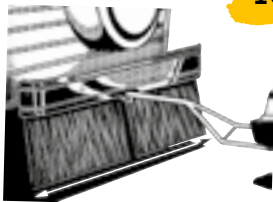
Technische Daten: Messbereich 0 - 11 bar, Messgenauigkeit 0,14 bar.

Lieferumfang: 1xTireMoni Anzeigergerät inkl. Batterien AAA, 4 (6) x Checkair Reifendruck Sensoren inkl. Batterien CR1632, 12 Volt Anschlusskabel, Befestigungsrahmen, Bedienungsanleitung.

① Überwachungssystem TM - 260 mit 6 Sensoren	47416	359,-
① Überwachungssystem TM - 240 mit 4 Sensoren	47415	252,-
② Überwachungssystem TM - 210 mit 4 Sensoren	47410	235,-
③ Reinigungsspray für Sensoren	47412	12,50
④ Montagespray, Korrosionsschutz für Sensoren	47413	5,90
⑤ Metallventile 31 mm, 4-er Set	47419	32,-
⑥ Ersatzbatterie für Sensor, Typ CR 1632	47414	5,90



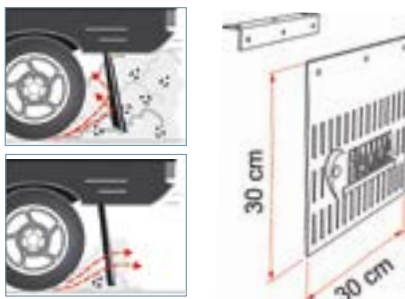
137,91



Schmutzfänger für das Fahrzeugheck

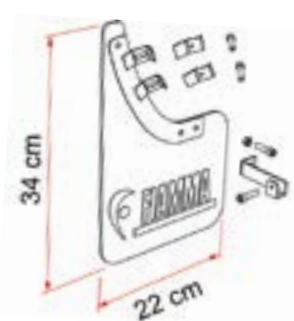
Schützt Fahrradträger und Anhänger vor Schmutz, Spritzwasser und hält die Heckwand sauber. 57 cm lange Perlonfäden sind zu zwei Bürsten je 122 cm zusammengefasst. Individuell kürzbar. Gewicht 5 kg

Lieferumfang: 2 Schmutzfängerteile zu je 122 x 57 cm, 2 Alufestigungsschienen je 122 cm, Montagematerial. 912105 137,91



Mud Flap Rear - Schmutzfänger für das Fahrzeugheck

Einfache Montage am Fahrzeugheck. Aus solidem aber flexiblem Gummischaumstoff. Es ist möglich, mehrere Mud Flap Rear zu verbinden und so eine durchgehende „Wand“ zu schaffen. Gewicht 1,2 kg, 2 Stück 912152 57,40



Schmutzfänger Vorderräder für Fiat Ducato ab Bj. 06/2006

Praktische und einfache Montage mit den mitgelieferten lackierten Stahlhalterungen. Gefertigt aus solidem aber flexiblem Gummischaumstoff, Gewicht 1,2 kg, 2 Stück 912151 62,10

Ladekantenschutz aus hochwertigem Edelstahl

① Für Citroën Spacetourer 2017, Citroën Jumpy ab 2017, Toyota Verso III ab 2017, Toyota Proace III ab 2017, Opel Zafira Life ab 2019, Opel Vivaro ab 2019, Peugeot Expert ab 2017, Peugeot Traveller ab 2017

Edelstahl gebürstet, kurzer Radstand	45830	75,90
Edelstahl Schwarz gebürstet, kurzer Radstand	45831	89,90
Edelstahl gebürstet, langer Radstand	45832	75,90

NEU Für VW Caddy/Caddy Maxi ab 2020

Edelstahl gebürstet	45847	65,90
---------------------	-------	-------

Für VW T6/T6.1 Transporter, Caravelle & Multivan ab 2015

② Edelstahl gebürstet (Single Door)	45841	56,90③
Edelstahl Schwarz gebürstet (Single Door)	45842	67,90

Für VW T5 Transporter, Caravelle & Multivan 2003-2015 Van, VW T6/T6.1 Transporter ab 2015 Van

Edelstahl gebürstet	45843	49,90④
Edelstahl Schwarz	45844	59,90⑤
Edelstahl & Karbon Folie	45845	41,90

Für MB Vito W447 2014

Edelstahl gebürstet	45833	52,90
Edelstahl Schwarz gebürstet	45834	64,90

Für Fiat Talento ab 2016, Opel Vivaro III 2014- 2019, Renault Trafic III ab 2014

Edelstahl gebürstet	45839	56,90
Edelstahl Schwarz	45840	67,90

Für VW Crafter ab 2017 Van

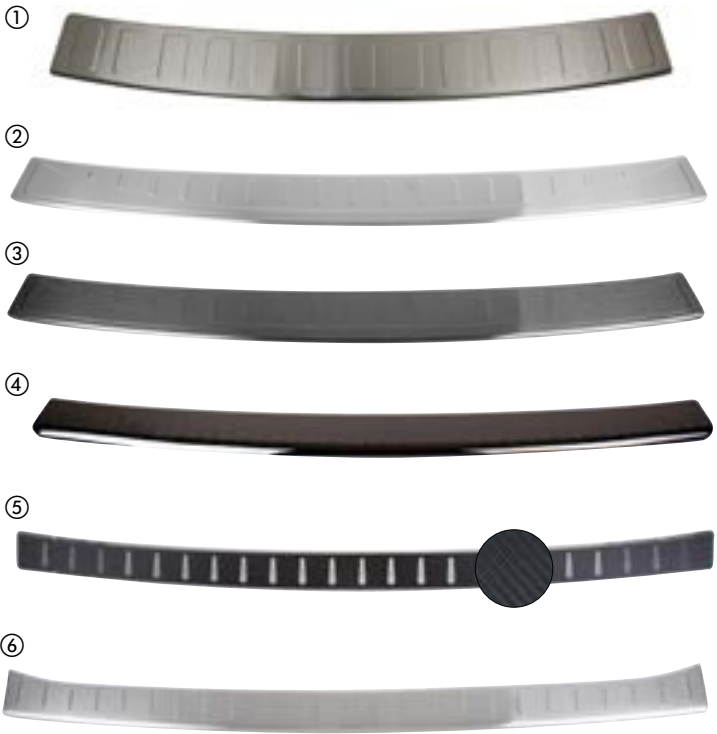
Edelstahl gebürstet	45846	79,90
---------------------	-------	-------

Für MB Sprinter 2006-2018, VW Crafter 2006-2017 Van

Edelstahl gebürstet	45835	52,90
Edelstahl schwarz	45836	82,90

⑥ **Für MB Sprinter ab 2018**

Edelstahl gebürstet	45837	59,90
Edelstahl schwarz	45838	75,90



Ladekantenschutz aus Edelstahl

- Edler Schutz der empfindlichen Stoßstange
- Optische Aufwertung des Fahrzeuges
- Hohe Passgenauigkeit durch CNC-Fräsung

VW T5 ab 2003 – 2015 mit Heckklappe (auch Multivan und Caravelle)

	46397	126,-
--	-------	-------

VW T6/T6.1 mit Heckklappe (auch Multivan und Caravelle)

Silber	46398	125,-
Mattschwarz eloxiert	463980	125,-

NEU VW T7

Mattschwarz	463981	126,-
-------------	--------	-------

Ladekantenschutz aus schwarzem ABS-Kunststoff für VW T7/T6.1/T6/T5/Caddy/MB Vito/Citroën u.a.

- Sicherer Schutz der empfindlichen Stoßstangen vor Ladeschäden
- Werterhalt des Fahrzeugs, da unschöne Kratzer vermieden werden
- Aus hochwertigem und robustem ABS Kunststoff gefertigt
- Selbstklebend mit hoher Passgenauigkeit durch CNC-Fräsung

- | | | |
|--|--------|-------|
| ① VW T5 mit lackierter Stoßstange (auch Multivan und Caravelle) | 46312 | 119,- |
| VW T5 mit schwarzer Kunststoffstoßstange | 463122 | 119,- |
| VW T6.1 / Caravelle / Multivan / Transporter ab 11/2019 | 463125 | 114,- |
| ② NEU VW T7 / Caravelle / Multivan / Transporter ab 06/2021 | 463175 | 114,- |
| ③ VW Caddy/Maxi 2004-2015 mit lackierter Stoßstange | | |
| Nur bei Heckklappe | 46314 | 119,- |
| VW Caddy/Maxi 2004-2014 mit schwarzer Kunststoffstoßstange | | |
| Nur bei Heckklappe | 463142 | 119,- |
| VW Caddy 2015-2020 mit lackierter oder schwarzer Stoßstange | | |
| Nur bei Heckklappe | 463144 | 119,- |
| ④ NEU VW Caddy V ab Bj 10/2020 mit lackierter Stoßstange | | |
| Nur bei Heckklappe | 463174 | 119,- |
| ④ NEU VW Caddy V ab Bj 10/2020 mit schwarzer Kunststoffstoßstange | | |
| Nur bei Heckklappe | 463173 | 119,- |
| ⑤ Mercedes Vito / Viano ab 2015 mit lackierter od. schwarzer Stoßstange | | |
| Nur bei Heckklappe | 463161 | 126,- |
| ⑥ NEU Mercedes V-Klasse/Viano/Vito W447 ab 03/2019 Facelift mit lackierter oder schwarzer Stoßstange | | |
| Nur bei Heckklappe | 463176 | 126,- |
| ⑦ Citroën Dispatch/Jumpy/Spacetourer ab 09/2016, Peugeot Expert/New Traveller, Toyota Proace ab 09/2016 | 463171 | 126,- |
| ⑧ NEU Opel Vivaro C langer Radstand ab 09/2019 | 463177 | 149,- |



Ladekantenschutzfolien mit selbstklebender Rückseite



Ladekanten-Schutzfolie für Renault Trafic / Opel Vivaro

Robuste selbstklebende Schutzfolie für die Ladekante. Schützt die Lackierung der Stoßstange, z.B. beim Beladen des Fahrzeuges vor Kratzern und Beschädigungen. Farbe Schwarz. **46465 29,95**



Ladekanten-Schutzfolie Mercedes Sprinter ab 2018

② Schutzfolie für die Ladekante am Heckeinstieg
Selbstklebend. Schützt die Stoßstangenlackierung vor Kratzern und Beschädigungen, z.B. beim Beladen

Schwarz	46455	35,95
Transparent	464551	35,95

Ladekanten-Schutzfolie für VW T4/T5/T6

- Schützt die Ladekante über die gesamte Breite vor Verkratzen
- Robuste selbstklebende Folie, Waschanlagenfest
- Form-/Temperatur- u. Treibstoffbeständig
- Selbstklebend und passgenau

VW T6/T6.1 ab Bj. 2015, Schwarz	46269	28,95
VW T6/T6.1 ab Bj. 2015, Transparent	462691	37,95
NEU VW T6/T6.1 2 Hecktüren, ab Bj. 2015, Schwarz	462692	27,95
VW T5 ab Modell 2010, Schwarz	462581	27,95
VW T5 bis Modell 2009, Schwarz	46253	24,95
VW T4, Schwarz	46245	29,95

STOSSSTANGEN-SCHUTZPROFILE / TÜRSCHWELLERSCHUTZ



Stoßstangen Schutzprofile für VW T6/T5

- Verhindert Beschädigungen des eigenen Fahrzeuges
- Selbstklebend
- Leichte Montage
- Hochwertiges Edelstahl – Weichplastik Verbundprofil
- Form-/Temperatur- und Treibstoffbeständig
- Robust und Waschanlagenfest

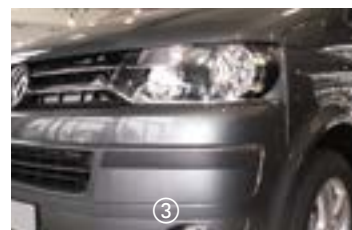
Seitenschutzprofile für linke und rechte Fahrzeugseite

① VW T6/VW T5 kurzer Radstand alle Modelle 46250 142,95

Stoßfängerschutz für vorne und hinten

② VW T5 bis Modell 2009, 3-teiliges Set, Schwarz 46252 98,95

③ VW T5 ab Modell 2009, 4-teiliges Set, Schwarz 46258 78,95



Stoßstangen Schutzprofil für Mercedes Sprinter

- Verhindert Beschädigungen des eigenen Fahrzeuges
- Selbstklebend
- Leichte Montage

2-teiliges Set für Front- und Heckstoßstange, Schwarz

46457

93,95



CARBEST
INNOVATIONS FOR MOBILE LIFE

Türschwellerschutz für VW T6.1/T6/T5 ab Bj. 2004

- Schützen die Schweller und den Lack im stark beanspruchten Einstiegsbereich des Fahrzeugs wirkungsvoll vor Dellen und Kratzern

2-teiliges Set. Material: ABS-Kunststoff, Schwarz.

45860

45,95



CARBEST
INNOVATIONS FOR MOBILE LIFE

Türschwellerschutz für Fiat Ducato ab Bj. 2004 und Fiat Ducato 8 ab Bj. 9/2021

- Schützen die Schweller und den Lack im stark beanspruchten Einstiegsbereich des Fahrzeugs wirkungsvoll vor Dellen und Kratzern

2-teiliges Set. Material: ABS-Kunststoff, Schwarz.

45861

39,95



Türschweller-Schutzfolie

- Verhindert Beschädigungen und Kratzer im Einstiegsbereich
- Selbstklebend
- Leichte Montage

VW T5 ab 2010, Schwarz 462583 20,95

VW T5 ab 2010, Transparent 462584 26,95

Renault Trafic/Opel Vivaro, Schwarz 46467 19,95

MB V-Klasse ab 2014, Schwarz 464554 17,95

MB V-Klasse ab 2014, Transparent 464555 17,95



Personenschutzbügel für Fiat Ducato, Citroën Boxer, Peugeot Jumper, 2014-09/2021

• Mit EG-Genehmigung und CE-Homologation

① **EU-Personenschutzbügel niedrig, Ø 76 mm**
Für Fahrzeuge mit langer Crashbox (bei kurzer Crashbox muss Art. 462727 mitbestellt werden).

Edelstahl	462726	396,-
Schwarz (o. Abb.)	462729	459,-

Zusatzelement „Kurze Crashbox“

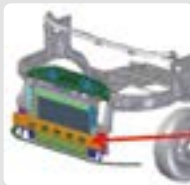
Zusatztraverse zur Montage des Personenschutzbügels bei Fahrzeugen mit kurzer Crashbox. **462727 65,82**

② **Spoilerschutzrohr, Ø 60 mm**
(Montage Unterfahrschutz nicht möglich) **462728 309,83**



Kurze Crashbox

Bei einer kurzen Crashbox ist die Traverse nicht direkt hinter der Stoßstange. Wenn man schräg durch die Lüftungsgitter schaut, sieht man kleine Ausschnitte der Traverse. In der Fahrzeugkonfiguration ist dieses Fahrzeug mit 5VE hinterlegt.



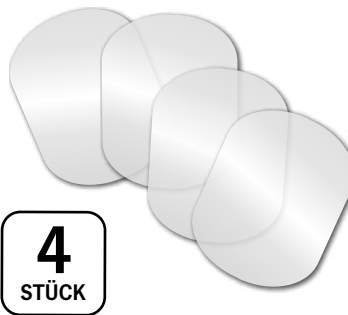
QR-Code einscannen und Montageanleitungen herunterladen für die Antec Personenschutzbügel



Montageanleitung 462726



Montageanleitung 462728



4
STÜCK

Transparente Schutzfolie für Türgriffmulden

- Werterhalt des Fahrzeugs und sicherer Schutz vor Lackkratzer durch Fingernägel und Schlüssel
- Für jede Lackfarbe geeignet
- 0,32 mm dick, selbstklebend und UV-beständig
- 4-teilig, inkl. Reinigungstuch und Montageanleitung

VW T6.1/T6/T5 ab Bj. 2003	462591	24,95
VW Caddy Bj. 2006-2020	462592	24,95
NEU VW Caddy/Caddy Maxi ab 06/2020	462594	24,95
Mercedes Benz V-Klasse ab 2014	462593	24,95

Alle Folien sind nur für lackierte Flächen geeignet.



2
STÜCK

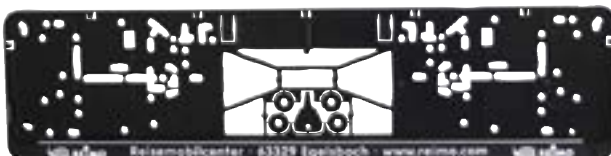
Stoßstangen-Trittleche für Fiat Ducato ab Bj. 09/21, Fiat Ducato, Citroën Jumper, Peugeot Boxer ab Bj. 2014

- Optische Aufwertung und Schutz vor Kratzern
- Sicherer Tritt beim Hochsteigen
- 2 Stück im Set

Alu Natur	464580	26,95
Alu Silber eloxiert	464581	31,95
Alu Schwarz pulverbeschichtet	464582	31,95

Reimo Nummernschild-Halter

Mit Vorbohrungen für nahezu jeden Lochabstand an Ihrem Fahrzeug. **532391 5,95**



Trittschufen-Set

- Halbiert die werkseitigen Stufenhöhen
 - TÜV Teile-Gutachten
- Aus Aluminium u. Kunststoff
Traglast 140 kg

Fiat Ducato ab 2006		
	92352	
Mercedes Sprinter		
	92351	570,-



SPIEGELPROTEKTOREN / SPIEGEL

CARBEST
INNOVATIONS FOR MOBILE LIFE



① Spiegelprotektoren für Minivans

Für Citroen Jumpy ab 2017, Citroen Spacetourer 2017, Citroen Berlingo III Panel Van ab 2019, Citroen Berlingo III Passenger Van ab 2019, Opel Vivaro ab 2019, Peugeot Expert ab 2017, Peugeot Traveller ab 2017, Toyota Proace III ab 2017
ABS Chrome, 2 Stk. **45850 59,90**

Für VW T5 Transporter FL, Caravelle FL & Multivan FL 2010-2015 Van, VW T6 Transporter, Caravelle & Multivan ab 2015 Van, AmoroK ab 2010 PK
ABS Black Chrome, 2 Stk. **45851 59,90**

Spiegelprotektoren für Reisemobile/Kastenwagen

Für FIAT Ducato (auch geeignet für Ducato 8 ab Bj. 09/2021) /CITROEN Jumper / PEUGEOT Boxer ab Bj. 2006 (X250 und X290)

- Material Kunststoff, hochglänzend lackiert
- Passgenau
- Selbstklebend

Schützt den Spiegel vor Beschädigungen oder verdeckt vorhandene Beschädigungen. Lange Version für Teilintegrierte und Alkoven, kurze Version für Campingbusse. Verfügbar in Weiß, Chrom und Schwarz. Je 2 Stk.

② Schwarz:	Kurze Version	45813	69,95
	Lange Version	45814	69,95
③ Weiß:	Kurze Version	45815	69,95
	Lange Version	45816	69,95
④ Chrom:	Kurze Version	45811	79,95
	Lange Version	45812	79,95



CARBEST
INNOVATIONS FOR MOBILE LIFE

Weitwinkel-Linse für bessere Rücksicht

- Vergrößert das Sichtfeld
- Personen und Hindernisse hinter dem Fahrzeug besser erkennbar
- Auffahrtsrisiko beim Rückwärtsfahren sinkt
- Leicht anzubringen

ab **10,90**



Glatte Seite der Linse anfeuchten, auf das gesäuberte Rückfenster andrücken. Hält sehr gut, lässt sich leicht wieder entfernen.

Fahrzeuflänge bis 3 m	15x20 cm	47105	9,95
Fahrzeuflänge bis 5 m	20x25 cm	47106	9,95
Fahrzeuflänge ab 5 m	27x35 cm	47107	17,50



4,99

CARBEST
INNOVATIONS FOR MOBILE LIFE

Runder Weitwinkelspiegel

- Verbessert die Sicht im toten Winkel
- Für sicherheitsbewusste Fahrer
- Zum Aufkleben auf den Rückspiegel

Montage: Rückseite selbstklebend, wird einfach auf den Rückspiegel aufgeklebt. Durchmesser 75 mm. **47102 4,99**

Doppelwinkelspiegel zum Aufstecken auf den Außenspiegel



- Verbessert die Rücksicht
- Wird auf den Rückspiegel aufgeklipst
- Spiegelgläser können unabhängig voneinander eingestellt werden
- Verringert den toten Winkel
- Universell einsetzbar

Herkules Double View

Rechts	47126	12,95
Links	471261	12,95

Eine große Auswahl an Caravan Spiegeln finden Sie in der Rubrik Wohnwagentechnik und unter: www.reimo.com

Überlisten Sie den toten Winkel

- Verkleinert den toten Winkel
- Verbessert die Rücksicht
- Vermeidet Unfälle

Herkules Aufsatzspiegel

Montage: Wird auf den Spiegel aufgesetzt. Spiegelglas wird entfernt und mittels Schrauben festgeklemmt.

① Herkules Spiegel klein (B15xH7xT6 cm)	47159	13,50
② Herkules Spiegel groß (B15xH12xT7,5 cm)	47160	16,50





Manuelle Trittstufen
Serie R
 Antislip-Trittstufe aus Aluminium. Die Bedienung erfolgt von außen per Hand. Höhe eingefahren 135 mm.

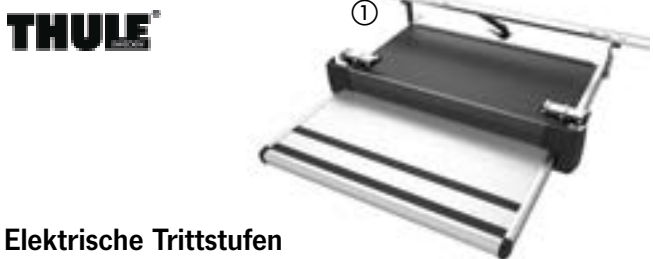
Stufenbreite 440 mm, Gewicht ca. 4,1 kg
923642 185,-

Stufenbreite 700 mm, Gewicht ca. 4,7 kg
923644 205,-

Serie T
 Stufenbreite 500 mm, Gewicht ca. 4,6 kg
923643 183,-




Manuelle Trittstufe
Single Step 550
 Tritthöhe 180 mm, Gesamtbreite 552 mm.
 Gewicht: ca. 4,1 kg
912095 214,-


Elektrische Trittstufen
Slide-Out Step G2

- Bestens integriert am Fahrzeug
- Einfache Entfernung des Trittbretts ohne Werkzeuge
- Antislip Streifen auf dem Trittbrett


Intelligente und stabile Installation, einfache manuelle Verriegelung ohne Werkzeuge bei Stromausfall. Keine scharfen Kanten an der Vorderseite. Patentierter Kabelauslass + Haken für mehr Schutz und Flexibilität bei der Installation. Integrierte Bürsten, Kabelauslass, Lippenprofil. Ein Schalter für den Anschluss einer optionalen Warnlampe oder eines Relais im Fahrzeug ist serienmäßig vorhanden, sodass ein Wegfahren mit ausgefahrener Stufe nicht möglich ist. Übertrifft die Europäische Belastungsnorm 2001/85/EG (RV DIN EN 1646-1).

12V


①



②



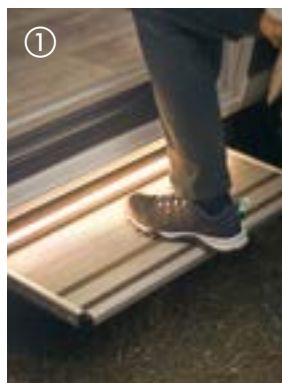
③



<p>① Für Fiat Ducato (auch geeignet für Ducato 8 ab Bj. 09/2021), Citroen Jumper, Peugeot Boxer Euro 6D</p> <table border="0"> <tr><td>400 mm</td><td>912145</td><td>399,-</td></tr> <tr><td>550 mm</td><td>912146</td><td>459,-</td></tr> <tr><td>700 mm</td><td>912147</td><td>529,-</td></tr> </table> <p>Montagesatz für Fiat Ducato, Citroen Jumper, Peugeot Boxer 912148 99,-</p>	400 mm	912145	399,-	550 mm	912146	459,-	700 mm	912147	529,-	<p>② Für VW Crafter und MB Sprinter FWD ab Bj. 2017</p> <table border="0"> <tr><td>400 mm</td><td>912149</td><td>399,-</td></tr> <tr><td>550 mm</td><td>912150</td><td>459,-</td></tr> <tr><td>700 mm</td><td>912153</td><td>529,-</td></tr> </table> <p>Montagesatz für VW Crafter ab Bj. 2017 für G2 400/700 912154 101,- für G2 550 912155 101,-</p> <p>Montagesatz für Sprinter FWD ab Bj. 2017 für G2 550 912156 101,-</p>	400 mm	912149	399,-	550 mm	912150	459,-	700 mm	912153	529,-	<p>③ Für MB Sprinter RWD/4WD und VW Crafter ab 05/2006-2017, Renault Master, Ford Transit</p> <table border="0"> <tr><td>400 mm</td><td>912157</td><td>389,-</td></tr> <tr><td>550 mm</td><td>912158</td><td>449,-</td></tr> <tr><td>700 mm</td><td>912159</td><td>519,-</td></tr> </table> <p>Montagesätze je Fahrzeugtyp dazu bestellen:</p> <table border="0"> <tr><td>Für MB Sprinter RWD/4WD und VW Crafter ab 05/2006-2017</td><td>912160</td><td>101,-</td></tr> <tr><td>Für Renault Master</td><td>912161</td><td>99,-</td></tr> <tr><td>NEU Für Ford Transit ab 2015, FWD</td><td>912163</td><td>99,-</td></tr> <tr><td>4WD</td><td>912164</td><td>99,-</td></tr> </table>	400 mm	912157	389,-	550 mm	912158	449,-	700 mm	912159	519,-	Für MB Sprinter RWD/4WD und VW Crafter ab 05/2006-2017	912160	101,-	Für Renault Master	912161	99,-	NEU Für Ford Transit ab 2015, FWD	912163	99,-	4WD	912164	99,-
400 mm	912145	399,-																																							
550 mm	912146	459,-																																							
700 mm	912147	529,-																																							
400 mm	912149	399,-																																							
550 mm	912150	459,-																																							
700 mm	912153	529,-																																							
400 mm	912157	389,-																																							
550 mm	912158	449,-																																							
700 mm	912159	519,-																																							
Für MB Sprinter RWD/4WD und VW Crafter ab 05/2006-2017	912160	101,-																																							
Für Renault Master	912161	99,-																																							
NEU Für Ford Transit ab 2015, FWD	912163	99,-																																							
4WD	912164	99,-																																							

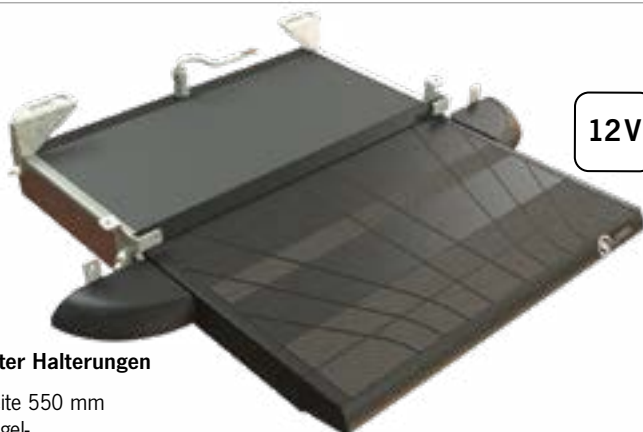
Passendes Zubehör für Slide-Out Step G2:

- ① **LED-Kit**
 Für einen sicheren Tritt auch bei Dunkelheit.
 Für Standard Step 923851 54,-
 Für Slide-Out Step Fiat Ducato, Citroen Jumper, Peugeot Boxer, VW Crafter 923856 57,-
- ② **Einfahrtomatik**
 Beim Starten des Fahrzeugmotors fährt die Trittstufe automatisch ein.
 Für alle 12V OmniStep-Trittstufen. 912121 18,-
- ③ **Thule Control Box**
 Fährt die Trittstufe automatisch ein und aus beim Schließen/Öffnen der Tür
 912123 316,-

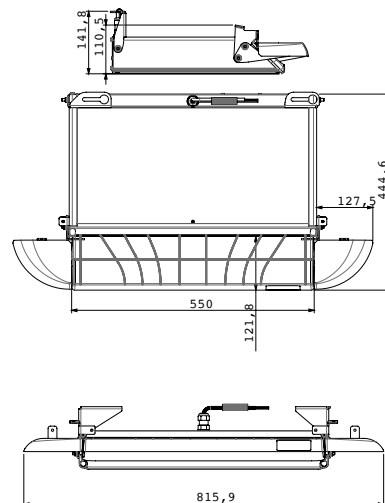


**Elektrische Trittstufen
Alanera Elektro-Stufe
für Fiat Ducato**

- Wasserfeste Kunststoff-Trittstufe
- 200 kg maximale Tragfähigkeit
- Modernes und frisches Design
- Leichter als herkömmliche Stufen
- Automatisches Ein- und Ausfahren der Trittstufe
- Patentedes Motorsystem
- Schnell eingebaut dank vormontierter Halterungen



12V



Abmessungen: Stufentiefe 372 mm, Breite 550 mm

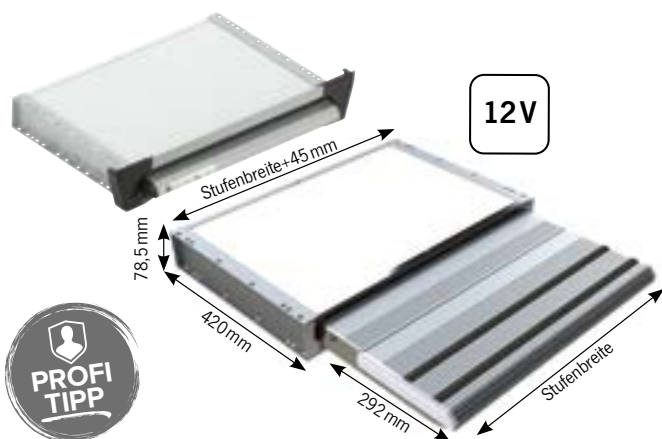
Lieferumfang: KIT mit Stufen-, Seitenflügel-, Befestigungssatz für Fiat Ducato-Chassis und Schalter.

Trittstufe mit Befestigung für X290, ab Bj. 2015

92324 411,-

Trittstufe mit Befestigung für X250 Bj. 2006-2014

92325 435,-



12V



**Elektrische Trittstufen
für Kastenwagen oder Wohnmobile**

- Antislip Stufe aus Aluminium
- Öffnen/Schließen durch Tastendruck
- Warnlampe zeigt an, dass die Stufe ausgefahren ist
- Schneller Ein- und Auszug mit Notfall Handbedienung

Elektrische Trittstufe in 4 Breiten

12 Volt, Stromaufnahme: 3A

Lieferumfang: Trittstufe inkl. Verkabelung. Passend für VW T5/T6

Stufenbreite 440 mm, Gewicht: 6,85 kg 92386 410,-

Stufenbreite 550 mm, Gewicht: 7,50 kg 92387 443,-

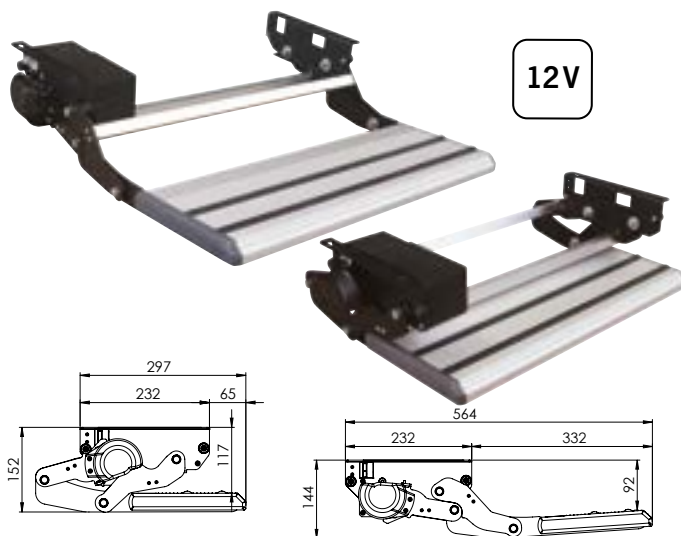
Stufenbreite 700 mm, Gewicht: 8,38 kg 92388 465,-

Stufenbreite 1000 mm, Gewicht: 9,77 kg 92358 523,-

Befestigungssatz

für Fiat Ducato/Citroen Jumper/Peugeot Boxer 92402 46,95

Befestigungssatz für Mercedes Sprinter 92403 60,-



12V

**Elektrische Trittstufen mit Schwingbewegung
Serie S**

- Neue Struktur aus Stahl und Aluminium für höhere Stabilität
- Antislip Stufe aus Aluminium
- Hochleistungs-Motor mit Thermoschutzschalter bei zu hoher Belastung
- Anti-Schock-Kupplung
- Handauslösesystem für den Notfall

Elektrische Trittstufe in 3 Breiten

12 Volt, Stromaufnahme: 3A

Lieferumfang: Trittstufe mit Anschlusskabel

Stufenbreite 460 mm, Gewicht: 5,45 kg 92355 330,-

Stufenbreite 524 mm, Gewicht: 5,96 kg 92356 297,-

Stufenbreite 695 mm, Gewicht: 6,74 kg 92357 325,-

Zubehör für Lippert Trittstufen



① **Schaltbox - Einzug auf Knopfdruck**
für Trittstufe 92369 923612 142,-
für Trittstufen 92375, 923761 und 923772 923613 123,-



② **Automatikschalter**
fährt die Trittstufe automatisch ein, wenn der Motor gestartet wird und verhindert ungewolltes Öffnen während der Fahrt.
92373 19,95



③ **Trittstufenschalter**
zum Ein- /Ausfahren der Trittstufe.
92359 25,40



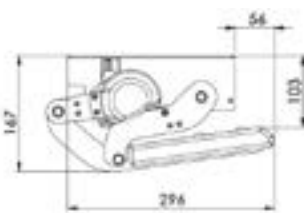
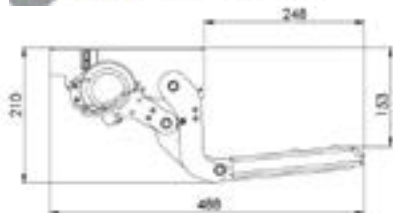
④ **Verkabelungssatz für Schaltbox**
6 m Kabel, Betriebs- und Sicherungsschalter, LED, Kontrollleuchte, 15 Ampere Verbindungsschema.
923611 65,-

Weitere Trittstufenschalter finden Sie im Bereich Elektrik.



⑤ **Kit LED Beleuchtung für die Aluminiumtrittbretter der Trittstufen**
• 1 LED Streifen mit blauen LEDs
• 1 transparentes Antirutschprofil aus Gummi
• 1 Schaltuhr

92360 57,95



12V

Elektrische Trittstufen

Serie R – Einstiegsstufe in 3 Breiten

Lieferumfang: Komplette Verkabelung, ca. 1,5 m Kabel und Trittstufenschalter.

Automatikschalter 92373 (siehe nächste Seite) bitte extra bestellen.

Breite	ca. Gewicht	Art.Nr.	Preis
440 mm,	5,5 kg	923761	349,-
550 mm,	5,9 kg	923772	352,-
700 mm,	6,7 kg	923773	349,-

Elektrische Trittstufen

Serie T – Kompakte Alu-Trittstufe

Elektrische Einstiegsstufe in 3 Breiten

Lieferumfang: Trittstufe mit Anschlusskabel.

Breite	ca. Gewicht	Art.Nr.	Preis
460 mm	5,5 kg	92372	299,-
500 mm	5,9 kg	923721	284,-
700 mm	6,2 kg	923725	343,-

Elektrische Trittstufen

für Reisemobile, Kastenwagen und Caravans

① **Trittstufe Thule Single Step Compact**

- 12V Trittstufe
- **Material:** Eloxiertes Struktur-Aluminium
- **Breite:** 500 mm
- **Gewicht:** 5,1 kg

Kompakte Trittstufe unter dem Fahrzeug. Verbesserte Stabilität unter leichten und schweren Lasten bis zu 300 kg.

Entspricht der EMV- und CE-Norm. Übertrifft die europäischen Qualitätsstandards nach EN1646. Ein Schalter für den Anschluss einer optionalen Warnlampe oder eines Relais im Fahrzeug ist serienmäßig vorhanden, sodass ein Wegfahren mit ausgefahrener Trittstufe nicht möglich ist.

Optionales Zubehör:

Thule Relay Kit for Step 12V, Thule Control box for Step 12V.

912098 389,-

Trittstufen Single und Double Step

- **Mit Gummiauflagen**
- **Abgerundete Trittbrettprofile**
- **Geriffeltes, eloxiertes Aluminium**

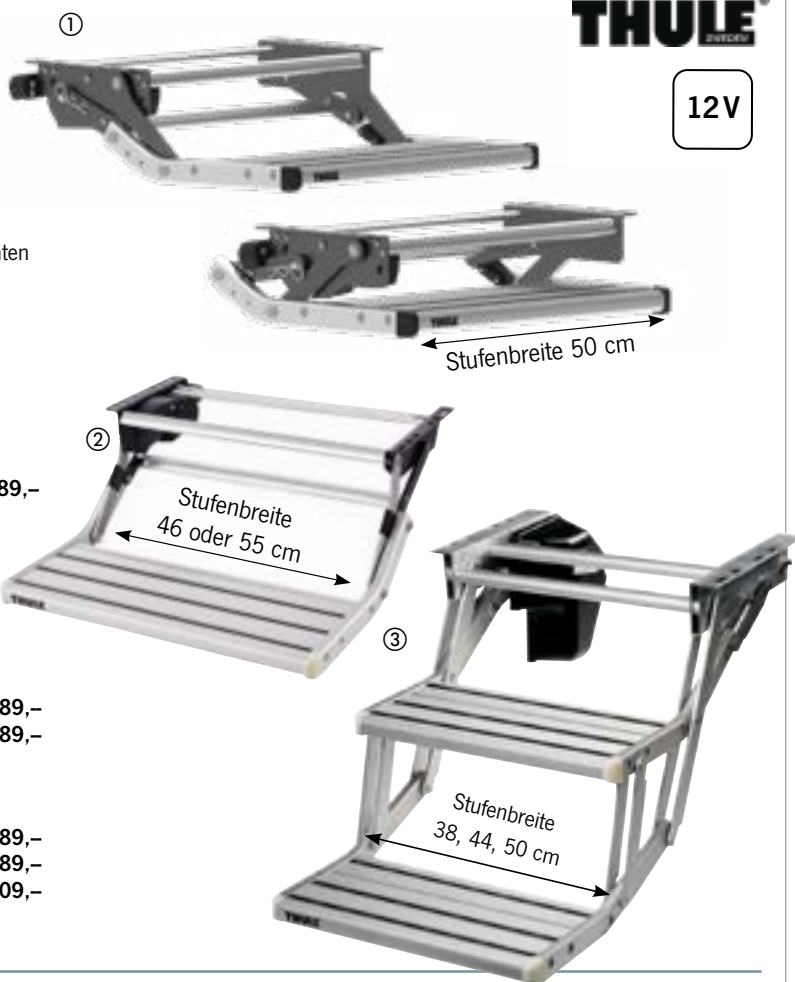
② **Einstufige Trittstufen – Tritthöhe 178 mm**

Single Step 460 , Gesamtbreite 455 mm. Gew. 4,8 kg	912096	389,-
Single Step 550 , Gesamtbreite 551 mm. Gew. 6,0 kg	912097	389,-

③ **Zweistufige Trittstufen – Tritthöhe gesamt 420 mm**

Modell	Stufenbreite	Gesamtbreite	Gewicht ca.	Art.Nr.	Preis
Double Step 380*	380 mm	435 mm	7,0 kg	912092	589,-
Double Step 440	446 mm	501 mm	7,3 kg	91209	589,-
Double Step 500	502 mm	557 mm	7,6 kg	912091	609,-

*Passt auch an ältere Hymer B-Klasse Modelle.



12V

Zubehör für Single und Double Step:

① **Einfahrtomatik Relais-Set**

Beim Starten des Fahrzeugmotors fährt die Trittstufe automatisch ein.

Geeignet für alle 12 Volt OmniStep-Trittstufen.

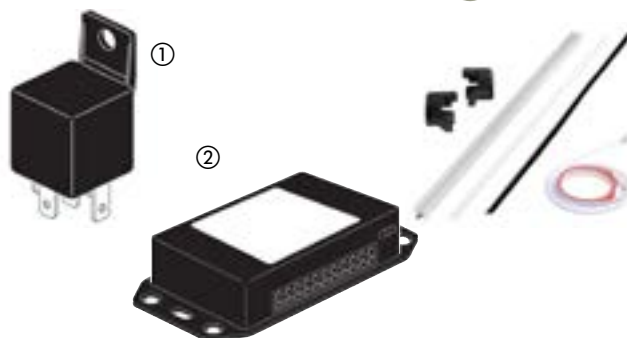
912121 18,-

② **Ein-/Ausfahrtomatik Electronic - Set**

Die Trittstufe fährt über einen Türkontaktschalter aus. Zusätzlich automatischer Einzug beim Starten des Motors.

Geeignet für alle 12 Volt OmniStep-Trittstufen.

912123 289,-



ELEKTRISCHE TRITTSTUFEN (MEHRSTUFIG)



LIPPERT

588 mm

Besonders robust und stabil

12V

Elektrische Trittstufe

- Einstiegsstufe mit 2 Stufen
- Einstiegs Höhen von 60-75 cm
- Inklusive Verkabelungssatz, 6 m Kabel, Betriebs- und Sicherungsschalter, LED Signal bei offener Stufe, 5 Ampere Verbindungsschema

Lieferumfang: Trittstufe mit Kabelsatz.
Gesamtbreite mit Motor ca. 720 mm, Gewicht ca. 16,9 kg
Stufenbreite ca. 480 mm

923722 670,-



LIPPERT

12V

Elektrische Trittstufe in leichter Bauweise Serie L

- Trittbrett aus eloxiertem Aluminium mit Anti-Slip-Streifen
- Struktur aus verzinktem und lackiertem Stahl
- Öffnet und schließt automatisch
- Manuelles Notentriegelungssystem
- Motor wahlweise links oder rechts
- Warnleuchte für „Offene Stufe“

Stufenbreite 610 mm, Gewicht ca. 11 kg

92354 675,-



LIPPERT

646 mm

Besonders robust und stabil

Elektrische Trittstufe mit 3 Stufen

- Für große Fahrzeuge
- Einstiegs Höhen von 80-90 cm
- Inklusive Verkabelungssatz, 6 m Kabel, Betriebs- und Sicherungsschalter, Aufnahme 5 Ampere

Lieferumfang: Trittstufe mit Kabelsatz.
Gesamtbreite mit Motor ca. 780 mm, Gewicht ca. 29 kg
Stufenbreite ca. 530 mm

923723 1189,-



CARBEST
INNOVATIONS FOR MOBILE LIFE

Trittsufenmatte

Für manuelle oder elektrische Stufen von min. 38x40 cm bis max. 45x40 cm. Schützt das Fahrzeug vor Staub und Schmutz. Inkl. 2 Befestigungsfedern. Zuschneidbar. Material Kunststoff.

Schwarz 516100 14,99



FIAMMA
home is everywhere

Trittsufenmatte

Für manuelle oder elektrische Stufen von min. 38x40 cm bis max. 45x40 cm. Leicht zu reinigen, Serienmäßig mit Federn versehen. Zuschneidbar. Material Kunststoff.

Grün 51658 25,20
Schwarz 51659 25,20



Einstiegsgriff mit integrierter Beleuchtung

Aus Metall (silberfarben/Chrom glänzend). Befestigung von vorn oder hinten. Lochabstand ca. 26 cm. Lichtfarbe 4.200 K. Maße: B 33xH 6,5 cm

832793 51,95



Wippschalter mit Kontrollbeleuchtung

Wippschalter zum Ein- und Ausschalten mit roter Kontrollbeleuchtung. Belastbarkeit: 12 V-10 A/24 V-6 A, Bohrung: ø 29 mm

811217 2,90
Einbaurahmen 1-fach (o. Abb.) 811221 1,50

Aufbautür-Set

- Türrahmen und Türblatt aussen aus Aluminium
- Für Wandstärken von 34 mm
- Türblatt innen aus ABS
- Inklusive Montagematerial
- Scharniere rechts
- Farbe: Weiß

Material: Türrahmen und Türblatt aussen Aluminium Türblatt innen aus ABS. Wandstärke: 29 mm. Radius: 83 mm. Türanschlag von Außen gesehen: Rechts.

① Ausschnittmaß:	525 x 1700 mm		
Durchgangsmaß:	475 x 1650 mm		
mit rundem Schloss (Zadi)			
	37000	565,-	
② Ausschnittmaß:	525 x 1700 mm		
Durchgangsmaß:	475 x 1650 mm		
mit weißem Schloss (Zadi-Edge)			
	37002	645,-	
Ausschnittmaß:	600 x 1900 mm		
Durchgangsmaß:	550 x 1850 mm		
mit weißem Schloss (Zadi-Edge)			
	37003	715,-	



Aufbautür-Set

- Türrahmen aus Aluminium
- Türblatt aus GfK
- Für Wandstärken von 34 mm
- Inklusive Rollo / Abdunklung
- Türen in Erstausrüster-Qualität mit M1 Türschloss
- Fenster mit E1-Norm



Material: Türrahmen aus Aluminium pulverbeschichtet, Türblatt aus GfK. Wandstärke: 34 mm. Radius: 85 mm. Türanschlag von Außen gesehen: Rechts. Rahmentechnik: Profilsystem Automotive 34 + 2 mm, pulverbeschichtet (weiß), Automotiv Scharniere (schwarz). Dichtung: Schwallwasserdichtung, Hauptdichtung. Schließsystem: Innen: FAWO Ontop (schwarze Version), Außen: FAWO Topline (schwarze Version). Innenseite: Design „Back in Black“. Fensterausschnitt: 1140 x 220 mm. Inklusive Rollo / Abdunklung in beige. Gewicht: 21 kg.

Ausschnittmaß:	600 x 1731 mm		
Gesamtmaß:	620 x 1751 mm		
	35006	869,-	
Ausschnittmaß:	600 x 1920 mm		
Gesamtmaß:	620 x 1940 mm		
	35007	899,-	



Optionales Zubehör passend zu den Türen:

Fliegenschutztür

- Insektenschutz in Plissee-Ausführung
- Einhandbedienung in jeder Höhe möglich
- Die Zugleiste bleibt in jeder Position stehen
- Passgenau für die Türöffnung
- Material: PVC Kunststoff
- Gewicht 5 kg

Passend zu Aufbautür 35006:

Ausschnittmaß:	600 x 1731 mm		
Gesamtmaß:	651 x 1742 mm		
	350440	216,-	

Passend zu Aufbautür 35007:

Ausschnittmaß:	600 x 1920 mm		
Gesamtmaß:	651 x 1931 mm		
	350441	226,76	



Abnehmbarer Mülleimer

- Abmessung: 32 x 17 x 23 cm
- Gewicht: 1 kg
- Farbe: Creme beige
- Material: ABS

Passend zu Aufbautür 35006, 35007.

Lieferumfang: 1 Korpus, 1 Deckel, 1 Griff, 2 Blindstopfen.
92112 45,90



EXKLUSIVE AUFBAUTÜREN



Cara D – Hochwertige Reisemobil- und Caravantüren

- Stabil, sicher und dicht, dank Türblatt aus einem Stück, der 2-Punkt Verriegelung und der integrierten Regenrinne.
- Türblatt und Rahmen aus Aluminium mit ABS Innenschale.
- Wandstärke: 30 - 31 mm, Ausschnittmaß: 1942 x 580 mm

① **CARA D-RF** mit integriertem Fenster, Gewicht 21 kg, Griffhöhe außen ca. 75 cm, Griffhöhe innen ca. 127 cm
 Türanschlag von außen gesehen rechts* **35028 1039,-**
 Türanschlag von außen gesehen links* **350281 1165,-**

② **CARA D-R** ohne Fenster, Gewicht 18 kg, Griffhöhe außen ca. 75 cm, Griffhöhe innen ca. 127 cm,
 Türanschlag von außen gesehen links* **350291 829,-**

Montagesätze für andere Wandstärken passend bei Cara D-R/Cara D-RF:

24-25 mm	35019	19,90	36-37 mm	350195	25,90
28-29 mm	350192	21,90	38-39 mm	350196	26,90
32-33 mm	350193	23,90	40-41 mm	350197	27,90
34-35 mm	350194	25,90	42-43 mm	350198	28,90

Fliegenschutztür für CARA D-RF / Cara D-R

Montage innen, quer verschiebbar, Farbe Weiß (RAL 9001)
 für Türanschlag rechts **350285 249,-**
 für Türanschlag links **350286 249,-**



Zylinder-Ø: 13 mm, Zylinderlänge: 23 mm

Schlüssel HSC, 2 Stück 19,-	Schließzylinder HSC 19,-
Schlüsselnr. 481 52449L 52449	Zylindernr. 481 52452L 52452
Schlüsselnr. 482 524491L 524491	Zylindernr. 482 524521L 524521
Schlüsselnr. 483 524492L 524492	Zylindernr. 483 524522L 524522
Schlüsselnr. 484 524493L 524493	Zylindernr. 484 524523L 524523
Schlüsselnr. 485 524494L 524494	Zylindernr. 485 524524L 524524



Aufbautür 1950 x 550 mm

- Türrahmen und Türblatt aus Aluminium mit ABS-Innenschale
- Für Wandstärken von 31-33 mm
- Türen in Erstausrüster-Qualität mit M1 Türschloss
- Normgeprüfte Tür für Reisemobile zugelassen
- Inkl. Montageset

Aufbautür mit HSC II Zylindereinsatz, Radius 89 mm, Türanschlag von außen gesehen Rechts. Mit integriertem Fenster, für Wandstärken von 31 - 33 mm, Gewicht: 22 kg

35050

1250,-



Wohnwagen-Aufbautür 1740 x 580 mm

- Türrahmen und Türblatt aus Aluminium mit ABS-Innenschale
- Für Wandstärken von 31 - 33 mm
- Türen in Erstausrüster-Qualität
- Normgeprüfte Tür für Wohnwagen zugelassen
- Inkl. Montageset

Aufbautür mit HSC II Zylindereinsatz, Radius 89 mm Türanschlag von außen gesehen Links. Mit integriertem Fenster Standard, für Wandstärken von 31 - 33 mm, Gewicht: 20 kg

35055

1350,-

Individuelle Türen und Kofferklappen nach Maß

Klappen- und Türsystem 2000

Das Klappen-/Türsystem 2000 besteht aus einem pulverbeschichteten Aluminiumrahmen und einer Füllung bestehend aus weißem Glattblech (Außenseite), Isolation aus blauem Styrofoamschaum und einer weißen Dekorplatte aus Polystyrol 1,5 mm (Innenseite). Der Aluminiumrahmen kann in je zwei unterschiedlichen Farben und Ausführungen gefertigt werden: Farbe Weiß oder Silber/Ecken rund (Radius 82,5 mm). Die Montage erfolgt grundsätzlich in Klebetechnik und kann bei Wandstärken zwischen 28 mm und 43 mm zusätzlich mit Schraubpratzen erfolgen. Standard-Schließsystem STS/ZADI, FAWO/HSC auf Anfrage. Für eine Verwendung des ausgeschnittenen Materials der Reisemobil-/Wohnwagenwand kann auch nur ein Aluminiumrahmen (=Rahmenwerk) ohne Füllung bestellt werden.



Bereits vorgefertigte Türen im System 2000

- Vorgefertigte Türen mit Standardmaßen
- Für Wandstärken von 30-35 mm
- Verschieden Typen für Reisemobil oder Caravan

i Sämtliche Reisemobiltüren haben die M1 Zulassung

Caravantür	1700x525 mm inkl. Caravanschloss	35000	935,-
Reisemobiltür	1900x600 mm inkl. M1-Schloss	35004	1095,-
Reisemobiltür	1700x525 mm inkl. M1-Schloss	35001	1235,-
Caravantür, 2-teilig	1700x525 mm inkl. Caravanschloss	35003	1055,-

*Lieferung ohne Montagematerial (Schraubpratzen)



Hier geht's zum Bestellformular

Service-Kofferklappen

- Radius 83 mm
- Scharniere rechts
- Mit Zadi-Push-Lock
- Türblatt außen und Rahmen aus Aluminium
- Türblatt innen aus ABS
- Inkl. Montagematerial
- Farbe: Weiß



Nutzmaß BxH	Ausschnittmaß BxH		
620x590 mm	670x640 mm	37006	325,-
750x250 mm	800x300 mm	37007	265,-
590x320 mm	640x370 mm	37008	410,-
410x410 mm	460x460 mm	37010	395,-

Gasflaschen-Kofferklappen

- Radius 83 mm
- Scharniere rechts
- Mit Zadi-Push-Lock
- Mit Lüftungsschlitzen
- Material: Aluminium
- Inkl. Montagematerial



Nutzmaß BxH	Ausschnittmaß BxH		
350x625 mm	400x675 mm	37004	295,-
450x350 mm	500x400 mm	37005	255,-



Ausklappbarer Picknick-Tisch

- Platzsparender und praktischer Picknick-Tisch
- Einfach und schnell installiert
- Aus rostfreien Materialien
- Große, zusätzliche Nutzfläche
- Ohne weitere Zylinder und Schlüssel
- Innenfläche aus eloxiertem Aluminium
- Belastbar bis 30 kg
- Inkl. Montagematerial

Material: Kunststoff/Aluminium eloxiert
 Farbe: weiß
 Außenmaß: 800 mm x 450 mm
 Nutzmaß (Tischfläche): 715 mm x 365 mm
 Belastbarkeit: 30 kg

30009 199,99



KOFFERKLAPPEN / REVISIONSÖFFNUNGEN

CARBEST
INNOVATIONS FOR MOBILE LIFE



Serviceklappen mit Schloss

Mit 2 Schlüsseln. UV-beständiges ABS.

Außenmaß L151 x H166 mm, Montagemaß L107 x H122 mm	30002	9,90
Außenmaß L193 x H165 mm, Montagemaß L149 x H120 mm	30003	10,90



ab **31,50**

Revisionsklappen mit Verriegelung

Mit einem oder zwei Verschlusshebeln. Um 180° öffnendes Scharnier. UV-beständig und korrosionsfrei.

Außenmaß L375 x H270 mm, Lichte Öffnung L295 x H195 mm	1 Verschlussriegel	30004	31,50
Außenmaß L440 x H315 mm, Lichte Öffnung L358 x H240 mm	2 Verschlussriegel	30005	35,50
Außenmaß L606 x H353 mm, Lichte Öffnung L524 x H278 mm	2 Verschlussriegel	30006	45,50



Revisionsöffnungen mit Schraubdeckel

Einbauringe aus ABS. Der Deckel wird mit einem groben Gewinde aufgeschraubt. UV-beständig und korrosionsfrei.

Außen-Ø 198 mm, Lichte Öffnung Ø 151 mm	30007	9,50
Außen-Ø 250 mm, Lichte Öffnung Ø 180 mm	30008	13,50



Modell 3 mit einem Schloss

Modell 4 & 5 mit zwei Schlössern

Modell 6 & 7 mit drei Schlössern

Kofferklappen – Rahmen

- Für alle Wandstärken
- Mit Ausschnittschablone
- Fahrzeugoptik bleibt erhalten
- Mit stabilen Schlössern und Zadi-Zylinder
- Ausgeschnittenes Blech wird in den Klappenrahmen eingesetzt
- Doppelte Abdichtung für optimale Isolierung

THETFORD

Typ	Farbe	Außenmaß BxH	Ausschnittmaß BxH		
Modell 3	Weiß	385 x 335 mm	349 x 296 mm	661501	98,-
Modell 3	Hellgrau	385 x 335 mm	349 x 296 mm	661510	98,-
Modell 3	Schwarz	385 x 335 mm	349 x 296 mm	661511	98,-
Modell 4	Weiß	700 x 395 mm	648 x 348 mm	661521	129,-
Modell 4	Hellgrau	700 x 395 mm	648 x 348 mm	661530	129,-
Modell 4	Schwarz	700 x 395 mm	648 x 348 mm	661523	129,-
Modell 5	Weiß	785 x 340 mm	749 x 297 mm	661481	129,-
Modell 5	Hellgrau	785 x 340 mm	749 x 297 mm	66149	129,-
Modell 5	Schwarz	785 x 340 mm	749 x 297 mm	661485	129,-
Modell 6	Weiß	1038 x 465 mm	997 x 419 mm	661563	199,-
Modell 6	Hellgrau	1038 x 465 mm	997 x 419 mm	661567	199,-
Modell 6	Schwarz	1038 x 465 mm	997 x 419 mm	661564	199,-
Modell 7	Weiß	1108 x 346 mm	1069 x 299 mm	661568	199,-
Modell 7	Hellgrau	1108 x 346 mm	1069 x 299 mm	661570	199,-
Modell 7	Schwarz	1108 x 346 mm	1069 x 299 mm	661569	199,-

Ersatz-Türdichtung für:

Modell 2	66131	51,50
Modell 3	66132	23,-
Modell 4	66133	25,-
Modell 5	AA0015	24,99
Modell 6	661331	33,-
Modell 7	661332	30,50

Ersatz-Schlösser komplett für:

Modell 2	E3816	30,99
Modell 3/4	66135	27,-



SK 4

SK 5

Kofferklappen – SK 4 und SK 5

- Rahmen aus widerstandsfähigem Kunststoff ASA
- Farbe Fiat weiß ab Modell 95 (Fiat bianco)
- Umlaufende Gummidichtung, für waagerechten und senkrechten Einbau
- Ausgeschnittenes Blech wird als Füllung verwendet
- Mit stabilem Schloss
- Inklusive 2 Schlüssel und FF-Schließzylinder

DOMETIC

Kofferklappe SK 4 mit außenliegenden Scharnieren

Ausschnittmaß	Außenmaß	Nutzmaß	Wandstärke	Verriegelung	
375 x 305 mm	409 x 338 mm	335 x 265 mm	23-32 mm	Einfach	30040 125,-
700 x 305 mm	734 x 338 mm	660 x 265 mm	23-32 mm	Mehrpunkt	30048 185,-
700 x 405 mm	734 x 438 mm	660 x 365 mm	23-32 mm	Mehrpunkt	30050 195,-
1000 x 405 mm	1034 x 438 mm	960 x 365 mm	23-42 mm	Mehrpunkt	30052 229,-

Kofferklappe SK 5 mit innenliegenden Scharnieren

Ausschnittmaß	Außenmaß	Nutzmaß	Wandstärke	Verriegelung	
360 x 310 mm	385 x 335 mm	337 x 288 mm	23-36 mm	Mehrpunkt	30053 135,-
650 x 350 mm	673 x 373 mm	625 x 326 mm	23-36 mm	Mehrpunkt	30054 175,-

Kofferklappen – Rahmen

- Für alle Wandstärken
- Stabiler Rahmen
- Ausgeschnittenes Blech wird als Füllung wiederverwendet
- Erscheinungsbild des Fahrzeuges bleibt erhalten
- Innerer Kunststoffrahmen sorgt für guten Übergang zum Innenraum
- Stabiles Schloss mit 2 Sicherheitsschlüsseln

Ausschnittmaß	Außenmaß BxH	Nutzmaß BxH		
365x296 mm	406x330 mm	360x293 mm	30045	96,50
552x277 mm	595x315 mm	530x252 mm	30046	99,-
800x300 mm	840x345 mm	780x280 mm	30047	109,-



Magnetischer Türfeststeller

2 Magnete mit ca. 10 kg Haltekraft sichern die offene Eingangstür gegen ungewolltes zuschlagen. Durch bewegliche Lager haften die Magnete optimal.

Paar **52405** **29,99**



Magnet-Türschnäpper

2 starke Magnete halten die Eingangstür am Caravan / Reisemobil sicher offen, die eingebaute Feder sorgt für noch bessere Windfestigkeit. Mit Winkelausgleich.

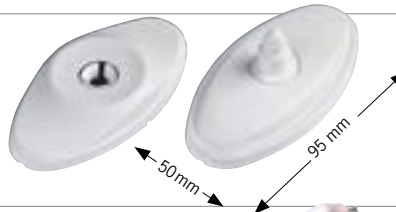
Schwarz (o. Abb.) **524672** **28,50**
 Weiß **52467** **28,50**



Türschnäpper

Türfeststeller aus Kunststoff. Gewicht ca. 53 g.

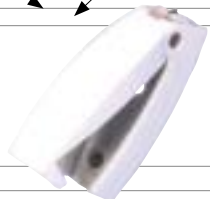
Weiß **524674** **12,90**
524674L



Klappenhalter

Zum Dahinterhaken für Klappen/Türen.

53314 **4,50**



Feststeller für Türen und Klappen

Türfeststeller

2 Stück, Kunststoff
 Reinweiß **532503** **7,50**
532503L

Türfeststeller, Kunststoff
 weiß **52465** **3,30**
Unterlegplatte, 1 cm hoch (o. Abb.)
52466 **2,10**

Unterlegplatte für Türfeststeller

2 Stück, Kunststoff 10 mm
 Reinweiß **532504** **3,50**
532504L
 Fiat bianco **532506** **3,50**
532506L



Feststeller für Türen und Klappen

Schützt bei Wind vor Türzuschlagen, hält Kofferklappen geöffnet.

Dunkelgrau **52450** **3,40**
52450L
 Weiß **524503** **3,40**
524503L
 Schwarz **524507** **3,40**
524507L
 Beige **524501** **3,40**
524501L
 Hellgrau **A0426110** **1,95**

Distanzplatte

zur erhöhten Montage. Höhe 10 mm.
 Dunkelgrau **524502** **1,70**
524502L
 Weiß **524504** **1,70**
524504L
 Schwarz **524505** **1,70**
524505L



Drehriegel Metall (Vorreiber)

Sicherung für große Klappen. Zinkdruckguss verchromt. Überschlag 3 mm. Höhe Grundplatte 5 mm **53253** **12,60**
53253L
 Überschlag 6 mm. Höhe Grundplatte 8 mm **53291** **13,50**



Drehriegel Kunststoff (Vorreiber)

Sicherung für große Klappen. Kunststoff, 3,5 mm Grundplatte. Braun **53254** **55,50**
53254L
 Weiß **532542** **5,50**
532542L
 Hellbraun **A1382960** **2,95**



Blaue Nummern = Händler-Info für lose Waren in Verpackungseinheiten

SLIDE OUT SYSTEM / XXL SLEEP RAUMKONZEPT

SMART ROOM – Verbreitern oder Verlängern Sie Ihr Fahrzeug

- Speziell für Europa entwickelter Premium-Slide-Out
- Hergestellt vom Weltmarktführer für Slide-Outs
- Baukastensystem ab Lager erhältlich
- Andere Abmessungen auf Wunsch möglich
- Besondere Abdichtungen für Regen etc. vorhanden.
- Wählen Sie bequem: 1. Auszugslänge
2. Abmessungen des Auszugs

Patentiertes, platzsparendes Design. Der kompakte in die Wand integrierte Schiebemechanismus ist das effektivste Schiebeseystem der Welt. Die Mechanik ist komplett in die Wand integriert und bietet mehr Wohnraum als andere Schiebeseysteme auf dem Markt.

① Wählen Sie Ihre gewünschte Auszugslänge Ihres Euro-Slide-Systems.

Lieferumfang Auszug:

- 4 x Aluminium Eckprofile mit integrierten Antriebseinheiten
- 4 x Antriebsmotoren
- 1 x Steuerbox
- 4 x Kabel für Motoren

Box/Seitenwände nicht im Lieferumfang!

Aluminium Profile

Auszugslänge 700 mm	41062	3620,-
Auszugslänge 1000 mm	41061	4465,-

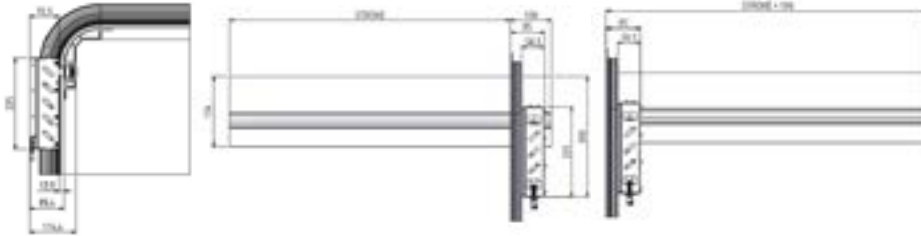
② Wählen Sie die Größe der Auszugskabine für den Euro Slide Aluminium Führungsrahmen

(Lieferumfang ohne Box/Seitenwände und V Seal Gummieinfassung)

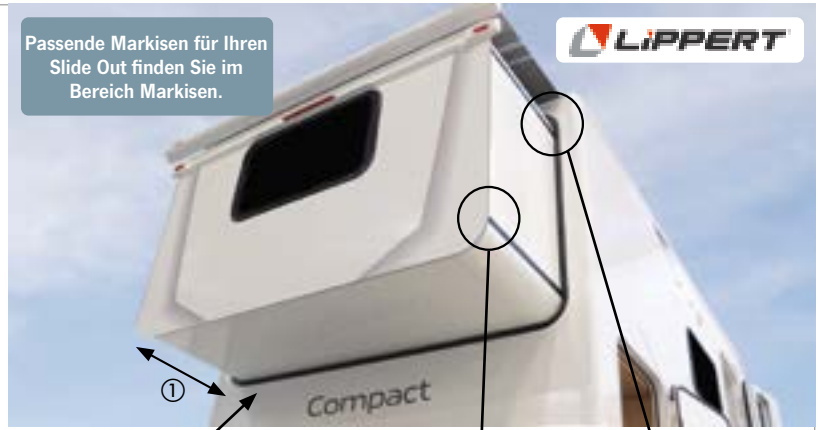
Breite x Höhe:

1600 x 1500 mm	41064	979,-
2500 x 2000 mm	410641	1330,-
3500 x 2000 mm*	410642	1640,-

* Auf Bestellung möglich



Passende Markisen für Ihren Slide Out finden Sie im Bereich Markisen.

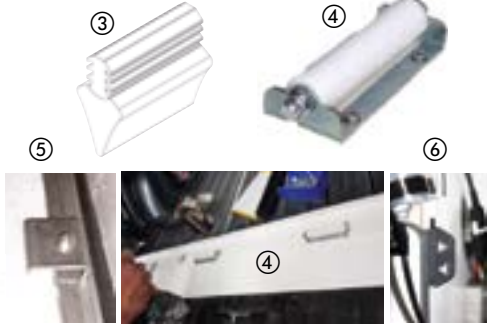


Benötigtes Zubehör Slide Out:

- ③ V Seal Gummi Profil 20m 410644 285,-
- ④ Supportrolle, Stück 4106001 29,50
(Es wird empfohlen alle 60 cm eine Supportrolle zu verwenden.)
- ⑤ Wall Clips (Verbindung Wand zu Eckprofil)
1 Stück 410645 2,90
- ⑥ Schalter zum Bedienen 410646 27,50

Jede der vier Aluminium Ecken inkl. Antriebseinheiten enthält ein koordiniertes Leitspindel-Antriebssystem.

Niedrig-Profil-Rahmen und abgerundete Ecken ermöglichen eine kontinuierliche Dichtung mit dem einzelnen V-Form-Gummi



Bitte beachten Sie: Im Lieferumfang sind die Seitenwände nicht enthalten. Die passende Kabine können Sie sich mit Ihren gewünschten Materialien anfertigen. Gern helfen Ihnen unser Fachhändler weiter.

XXL Sleep – das neue Raumkonzept für den Kastenwagen mit Querbett

- Vom Querbett zum Längsbett in nur 15 Minuten
- Oder zusätzliche Schlafplätze für die Kleinen
- Werkzeuglose Montage
- Bettgröße: 150/190 x 210 cm (BxL)
- Originalbett steht weiter zur Verfügung
- Heckfenster in den Türen bleiben voll funktionsfähig
- Passend für alle Kastenwagen L1-L3, Bauhöhe H2
- Bullauge und Fensterbank für Rückwand inklusive
- Zugang zum Stauraum bleibt erhalten

Die Innovation, um Ihr Bett im Wohnmobil von Querbett auf Längsbett umzubauen. Ohne Werkzeug wird Ihr Schlafkomfort erheblich gesteigert. Für die schnelle Übernachtung auf dem Weg zum Urlaubsziel steht Ihr Originalbett natürlich weiterhin zur Verfügung.

Die Grundmontage muss in einer Fachwerkstatt ausgeführt werden.

Lieferumfang für ein Set XXL Sleep

- Trägersystem mit Rückwänden
- Dachsystem, selbsttragend mit integrierter Spannvorrichtung
- Zusatzpolster in Herstellerqualität, Farbe silbergrau
- Untere Strebe + Heckplane + Heckboden

Umbau-Set	42190	2640,-
-----------	-------	--------



Kastenwagen mit Querbett als Standardausführung



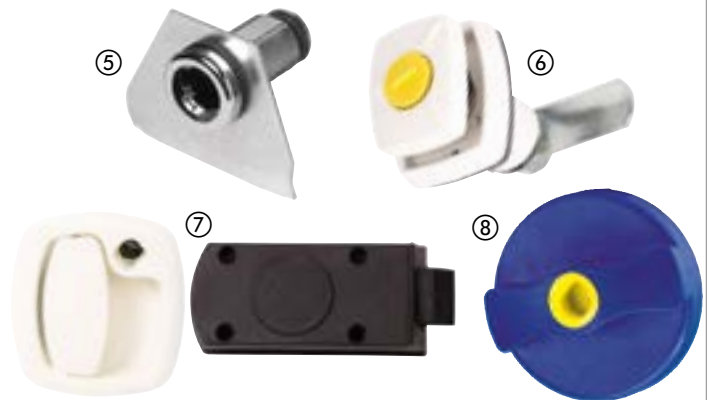
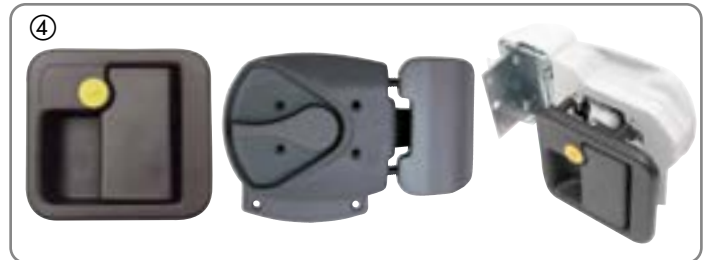
XXL Sleep mit Längsbett im Kingsize Format

Gleichschließende Schlosssysteme HSC System

- Für Reisemobil und Caravan
- Die Schlösser können miteinander kombiniert werden, wenn sie für den gleichen Schließzylinder geeignet sind
- Wählen Sie Schlüssel und Schließzylinder mit gleichen Nummern
- Sie brauchen dann nur noch 1 Schlüssel für Klappen und Türen

- ① **Caravantürschloss mit Innenverriegelung**
Schwarz, mit Gummidichtung. Maße: Außen H107xB 107 mm, Innen H56xB120 mm. Benötigtes Ausschnittsmaß: Ø94 mm, Türstärke von 32-40 mm. Für HSC-Zylinder + FF-System ZWO
52439 22,30
- ② **Ausgleichsplatte für Caravanschloss**
für geringe Wandstärken, ca. 11 mm stark **52479 4,80**
- ③ **Innenzuziehgriff für Caravanschloss**
Erleichtert das Schließen der Tür von innen **52478 3,40**
- ④ **Reisemobiltürschloss M1 mit Innenverriegelung**
Außen Schwarz / Innen Lichtgrau. Außenmaß: H 121xB 130 mm, Innenmaß: H 151 x B 143 mm. Benötigtes Ausschnittsmaß: H 105xB 100 mm. Türstärke von 32-40 mm. Für HSC-Zylinder
52477 139,-
- ⑤ **Klappenverschluss**
für HSC-Zylinder, Montage-Ø 20 mm **52441 8,95**
- ⑥ **Knebelverschluss für HSC-Zylinder.**
Weiß, Riegel gerade **524466 15,60**
Hellgrau (RAL 7035), Riegel gekröpft **A3311390 25,50**
- ⑦ **Stauklappenschloss mit Innenteil.**
Für HSC-Zylinder, Weiß **524346 39,-**
- ⑧ **Deckel für Einfüllstutzen für HSC-Zylinder**
Blau **652242L 652242 16,90**
Weiß **65224L 65224 14,50**
Schwarz **652241L 652241 15,90**
- ⑨ **Drehspannverschluss Olive S 78 mm**
für HSC-Zylinder, Schwarz **524461 16,70**
- ⑩ **Klappenschloss Opera für HSC-Zylinder,**
mit einstellbarer Klemmbügelverriegelung für große Kofferklappen mit Wandstärken von 25-45 mm. B 120 mm, H 112 mm, T 50 mm (ohne Bügel), Gewicht ca. 270 g.
Schwarz **53345 26,70**

Passende Schlüssel und Schließzylinder finden Sie unten.



Schlüssel und Schließzylinder HSC-System

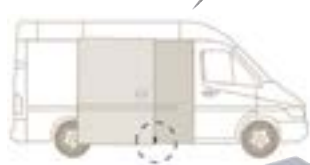


- Schlüssel HSC, 2 Stück 19,-**
- Schlüsselnr. 481 **52449L 52449**
Schlüsselnr. 482 **524491L 524491**
Schlüsselnr. 483 **524492L 524492**
Schlüsselnr. 484 **524493L 524493**
Schlüsselnr. 485 **524494L 524494**



Zylinder-Ø: 13 mm
Zylinderlänge: 23 mm

- Schließzylinder HSC 19,-**
- Zylindernr. 481 **52452L 52452**
Zylindernr. 482 **524521L 524521**
Zylindernr. 483 **524522L 524522**
Zylindernr. 484 **524523L 524523**
Zylindernr. 485 **524524L 524524**



ab Bj. 07

ab Bj. 07

Schiebetürarretierung für Fiat Ducato, Boxer und Jumper

Ermöglicht das Feststellen der Schiebetür in halboffener Position. Besonders praktisch, wenn in der Türöffnung ein Küchenblock steht. Schützt vor Witterungseinflüssen. Starker Wind bläst die Flammen am Kocher nicht mehr so schnell aus. Anbringung in der Gleitschiene. Schrauben sind im Lieferumfang enthalten. Alle Teile aus Edelstahl.

- ① 1 Stahlwinkel, Tür wird am Montagepunkt arretiert, lässt sich aber noch ganz öffnen **ab Bj. 07 441892 8,-**
- ② 1 Stahlwinkel mit Gummipuffer, Tür lässt sich nur bis zur Montageposition öffnen **ab Bj. 07 441891 33,50**



Kofferklappenschloss Magic

(FF-System ZWO/HSC)
Mit Dichtung und Zamak-Griff (Schwarz/Silber lackiert). Komplett mit Innenschloß Schwarz mit silbernem Griff
53347 29,50

ZADI SCHLÖSSER FÜR REISEMOBILE UND CARAVANS



ZADI



Türschloss

- New Basic Schwarz
- Als Nachrüstung oder Neumontage als gleichschließendes System für Reisemobile und Caravans
- Lieferung ohne Zylinder und ohne Schlüssel

Türschloss New Basic Weiß

Maße: ca. L220xB135xH37 mm 52613 42,40

Türschlossinnenteil New Basic Schwarz

Maße: ca. L238xB117xH60 mm 52615 80,90
 für Wandstärken bis 37 mm 52683 4,50
 Abstandshülse 7 mm



Passendes Innenteil

- Für 28 mm Wandstärke
- Als Nachrüstung oder Neumontage als gleichschließendes System für Reisemobile und Caravans
- Lieferung ohne Zylinder und ohne Schlüssel

Montagemaß Außen 110 mm,
 Innenteil L119xB56,5 mm

Außenteil Schwarz / Innenteil schwarz 52607 39,50
 Außenteil Weiß / Innenteil schwarz 52608 39,50



ZADI

Caravanschloß

- Für Wandstärken bis 30 mm
- Als Nachrüstung oder Neumontage als gleichschließendes System für Caravans
- Lieferung ohne Zylinder und ohne Schlüssel

Maße Außenteil ca. L 220xB 57xH 37 mm

Schwarz 52604 38,90
 Weiß 52605 38,90

Maße Innenteil L 118xB 141 mm

Schwarz 52606 19,50



ZADI

Kofferklappenschloß

»Ellipse« lang

- Für Wandstärken bis 30 mm
- Als Nachrüstung oder Neumontage als gleichschließendes System für Reisemobile und Caravans

Klappenschloß Ellipsenform mit PUSH System. Ohne Schließzylinder und Schlüssel, Montagebohrung Ø 25 mm, Maß: L 110x42x16 mm

Schwarz 52656 17,50



Außenteil

Reisemobil-Türschloß

- Als Nachrüstung oder Neumontage als gleichschließendes System für Reisemobile und Caravans
- Lieferung ohne Zylinder und ohne Schlüssel

Maße Außenteil ca. L 220xB 57xH 37 mm

Schwarz 52611 32,90



ZADI



Caravanschloß Komplettsatz

- In zwei Farben
- Für Wandstärken von 20 bis 35 mm
- Lieferung ohne Zylinder und ohne Schlüssel

Maße Außenteil ca. L 220xB 57xH 37 mm

Maße Innenteil L 132,5xB 56,5 mm

Schwarz 52601 46,80

Weiß 52602 51,99

Distanzplatte für geringe Wandstärken 13 mm 52603 3,69



ZADI



Kofferklappenschloß »Eurogarage«

- Zur Nachrüstung oder Neumontage als gleichschließendes System für Reisemobile und Caravans
- Lieferung ohne Zylinder und Schlüssel

Maße Innenteil L118xB141 mm, Außenteil L103xB99 mm

Für Wandstärke 26-34 mm, Weiß 52642 40,50

Für Wandstärke 34-42 mm, Weiß 52643 41,50

Für Wandstärke 26-34 mm, Schwarz 52645 41,50

Für Wandstärke 34-42 mm, Schwarz 52644 42,50

Distanzplatte(6mm) für geringere Wandstärken 52646 3,50



Kofferklappenschloss »Standard«

- Für Wandstärken bis 35 mm
- Als Nachrüstung oder Neumontage als gleichschließendes System für Reisemobile und Caravans
- Lieferung ohne Zylinder und Schlüssel

Montagebohrung Ø 24mm Maß: L 46x B 36x H 14mm

Schwarz	52649	16,-
Weiß	52650	16,-
Schwarz (ohne Außengehäuse und Hebel)	52652	11,90
Weiß (ohne Außengehäuse und Hebel)	52653	11,90



Kofferklappenschloss »Ellipse«

- Für Wandstärken bis 32 mm
- Als Nachrüstung oder Neumontage als gleichschließendes System für Reisemobile und Caravans
- Lieferung ohne Zylinder und Schlüssel

17,90

Montagebohrung Ø 24 mm, Maß: L 78x B 41,5x H 16 mm

Schwarz	52654	17,90
Weiß	52655	17,90



Kofferklappenschloss »Quadrat«

- Für Wandstärken bis 24 mm
- Als Nachrüstung oder Neumontage als gleichschließendes System für Reisemobile und Caravans
- Lieferung ohne Zylinder und Schlüssel

Mit Staubschutzkappe.
Montagebohrung Ø 24 mm,
Maß: L 40,5 x B 40,5 x 6 mm

ab **16,50**

Schwarz	52647	16,50
Weiß	52648	16,50



Kofferklappenschloss »Opera«

- Für Wandstärken von 25 bis 40 mm
- Als Nachrüstung oder Neumontage als gleichschließendes System für Reisemobile und Caravans
- Lieferung ohne Zylinder und Schlüssel

Mit einstellbarer Klemmbügelverriegelung für große Kofferklappen.
B 120 x H 112 x T 50 mm (ohne Bügel), Gewicht ca. 270 g.

Schwarz	53346	25,70
----------------	--------------	--------------

Schlüssel und Zylinder

- Nachrüstung oder Neumontage
- Gleichschließendes System für Reisemobile und Caravans



STS / ZADI



ZADI Schließzylinder und Schlüssel

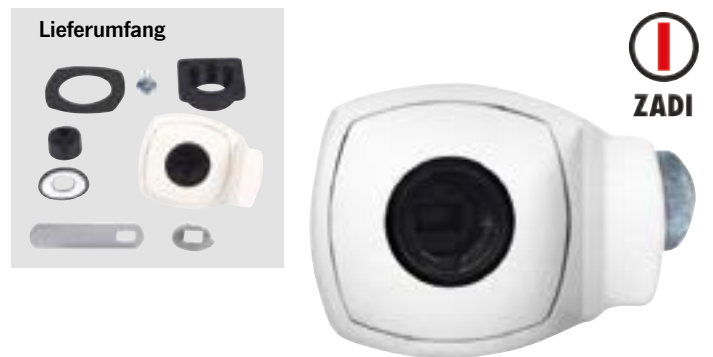
Schließzylinder	52626	5,50
1 Zylinder und 2 Schlüssel	52628	19,90
2 Zylinder und 2 Schlüssel	52629	20,90
3 Zylinder und 2 Schlüssel	52630	22,90
4 Zylinder und 2 Schlüssel	52631	24,90
5 Zylinder und 2 Schlüssel	52632	26,90
6 Zylinder und 2 Schlüssel	52633	28,90
7 Zylinder und 2 Schlüssel	52634	30,90
8 Zylinder und 2 Schlüssel	52635	32,90

STS / ZADI

Schließzylinder und Schlüssel

mit Innenbahnschlüssel,
passend auch für ältere STS
und ZADI-Schließsysteme.

1 Zylinder und 2 Schlüssel	52571	21,95
2 Zylinder und 2 Schlüssel	52572	29,50
3 Zylinder und 2 Schlüssel	52573	38,50
5 Zylinder und 2 Schlüssel	52574	55,-



Kofferklappenschloss mit Griff

- Als Nachrüstung oder Neumontage als gleichschließendes System für Reisemobile und Caravans
- Lieferung ohne Zylinder und Schlüssel

Mit Griffflasche. Montagebohrung Ø 24 mm.
Maß: L 46,0 x B 36,0 x H 4,0 mm

Weiß	52657	14,90
Schwarz	52651	14,90

SCHLÖSSER FÜR REISEMOBILE UND CARAVANS

EMKA
Beslagteile

① Dreh-Spann-Verschluss „Double Red“ für Staukasten
Schlüssel und Schließzylinder bitte separat bestellen
(467397 oder 467396)
Material Polyamid schwarz, Maße: 44x82,5mm

① **Mit zweifachem optischem Öffnungsindikator**
467390 13,80

② **Basic Version**, ohne Öffnungsindikator
467392 9,-

③ **Passende Zungen bitte mitbestellen:**

H 35 x L 45 mm	467389	1,05
H 28 x L 45 mm	467385	0,75
H 16 x L 45 mm	467386	0,65
H 13 x L 45 mm	467387	0,55
H 6 x L 45 mm	467388	0,99

EMKA
Beslagteile

① **Außengriff für Türen**,
Material Polyamid GF schwarz, mit Umlenkhebel, Kappe und Griffflager
POM, Buchse GD-Zn verzinkt. Mit Dichtung und Feder
Maße: L 213 x B 56 467397 20,95

③ **Passender Steckzylinder mit 2 Schlüsseln**
Schließung 8888 467395 9,45
unterschiedliche Schließung 467396 12,10

EMKA
Beslagteile

① **Außengriff Polyamid Schwarz mit 2 Schlüsseln**
Abschließbar in GX-Schließungen. Kugel Edelstahl, Scheibe und
Schrauben verzinkt. Mit Feder. Maße: 102 x 102 mm

Für Türstärke 24-29 mm, links	467399	37,-
Für Türstärke 24-29 mm, rechts	467400	949,-

② **Passendes Innenschloss**

Für Türstärke 35-39 mm rechts	467393	16,20
Für Türstärke 32-36 mm links	467394	16,30

EMKA
Beslagteile

Vorreiber für Steckzylinder
Gehäuse GD-Zn Oberfläche nach
Wahl; Adapter GD-Zn roh; Mutter
und Schraube St verzinkt
467185 9,80

**Passender Steckzylinder
mit 2 Schlüsseln**
Gleiche Schließung 8888 467395 9,45
Unterschiedliche Schließung
467396 12,10

Salino Drehspannschloss

- Wasserdicht
- Korrosionsgeschützt
- Einsetzbar für eine
Türblattstärke von 24 - 45 mm

Drehspannschloss inkl. Riegel und Montageplatte. Das Salino Drehspannschloss ist absolut wasserdicht und korrosionsgeschützt. Durch Drehen des Griffes um 180° zieht der Riegel, bei einem Spannweg von 6 mm, die Klappe an die Dichtung. Im geschlossenen Zustand keine überstehenden Kanten, da der Griff plan in der Griffschale versenkt liegen. Einsetzbar für Türblattstärke von 24 - 45 mm, inklusive Riegel und Montageplatte. Schließzylindereinsatz ist für STS/Zad. Geschützt durch Europa Patent 2 106 488.

467300 44,50

EMKA
Beslagteile

**Transportöse mit Blattfeder,
Stahl verzinkt**
Maße: B 130 x H 90 mm
467186 23,20

Zentralverriegelung für Klappenschlösser

- Für Carthago, Concorde, Morelo, Phoenix, Bürstner und Dethlefs-Reisemobile sowie weitere Wohnmobile mit STS oder Happich Schlössern an den Außenklappen.
- Komfort und Sicherheit
- Einfach nachzurüsten
- Verriegelung einbauen, Kabel verlegen – fertig!

Sie benötigen Zugang zu mehreren Stauraumklappen Ihres Reisemobils gleichzeitig?

Mit unserer Zentralverriegelung entriegeln Sie bis zu sechzehn Klappen gemeinsam. Mit nur einem Druck auf die Fernbedienung Ihres Fahrzeugs, oder im Inneren, über einen zentralen Schalter.

① Lieferumfang Starterset:

1 x Zentrales Steuergerät, 4 x Aktoren/Verriegelungen für Schlösser, 4 x Umlenkhebel, 4 x Halteklammern, 4 x 4 Meter Anschlusskabel für Verriegelungen, 1 x Anschlusskabel für Steuergerät inkl. Sicherung, 1 x Schalterkabel für Schalter im Innenraum.

30000 477,-

Zubehör:

② Verriegelung für Klappenschlösser:

inkl. Zubehör und Anschlusskabel

1 Stück 30001 72,95

③ **Griffmuldenschloss Kubus:** Ergonomisch, mit leichtgängiger Betätigung, für STS- und Zadi-Schließzylinder, für Blattstärke von 28 bis 35 mm, Schwarz

Lieferumfang: Griffmuldenschloss inkl. 4 Schrauben (ohne Schließzylinder) 52474 59,-



①



Bis zu 16 Klappen gleichzeitig entriegeln

Die kleinen, leichten Verriegelungen werden nicht sichtbar in die vorhandenen Schlösser integriert.

③



Schloss von außen Hersteller STS

②



①



③



②



Tür- und Klappenschlösser für Reisemobil und Caravan

① Caravan Türschloss komplett

Mit 2 Schlüsseln und Schließzylinder, für Wandstärken von 25-35 mm

Schwarz 52475 39,95

② Ausgleichplatte

für geringe Wandstärken, ca. 11 mm stark

52479 4,80

③ Innenzuziehgriff

Erleichtert das Schließen der Tür von innen

52478 3,40



115 x 66 mm



Wohnwagen- Reisemobiltürschloss

- Lackierter Zinkdruckguss
- Komplett mit Dichtrahmen
- Außen Ziehgriff, Innen blockierbarer Hebelgriff

Außenmaße: 115x66 mm. Rechts-/links Montage. Mindesttürstärke 24 mm.

Mit 2 Schlüsseln 532381 97,95

INSEKTENSCHUTZ/AUFBAULEUCHE

CARBEST
INNOVATIONS FOR MOBILE LIFE



ab **11,95**

Handliche Outdoor-Leuchten

- Schickes Design
- Praktisch und sicher gegen Mücken
- Alle Leuchten kommen einheitlich in grün/grau

① Kleine Leuchte mit Haken zum Laden für Zelte

IPX7 (bis zum 1 m wasserdicht), Ø80 x 102 mm

930613 11,95

② Große Leuchte mit Moskitoschutz

Mit USB-Anschluss und Power Bank (2000 mAh), Ø98 x 123 mm

930614 24,95

③ Faltbare Leuchte mit Moskitoschutz

Regensicher, Ø94 x 52 mm

930615 16,95

④ Akku-Campingleuchte mit Insektenkiller

Mit 3,7 V, 2000 mAh Li-Polymer Akku. Aufladen über Micro-USB. Einfach auf einen Tisch stellen oder mit dem integrierten Haken aufhängen. Material: ABS, Abmessungen: 88x129 mm, Gewicht: ca. 205 g

83494 24,95

CARBEST
INNOVATIONS FOR MOBILE LIFE

230V



19,95



Insektenschutz auch vor dem Fahrzeug

Maik Akku-Insektenvernichter

Insekten werden durch das Licht angezogen und bei Berührung des Gitters durch Stromschlag getötet. Mit 4 Watt Leuchtröhre und 230 V Ladegerät. Akku-Ladezeit 9 / Akku-Laufzeit 7 Stunden.

Maße 19x9x27 cm. Gewicht 2,2 kg

903911 19,95



3,50

**10 SPIRALEN
+ 2 HALTER**

Anti-Mücken-Spirale



10 Spiralen und 2 Halter. Nur im Freien verwenden. Geruch der glimmenden Duftspirale vertreibt Insekten. Glimmdauer je Spirale 5 - 6 Std.

90390 3,50

Gefahr: H411

CARBEST
INNOVATIONS FOR MOBILE LIFE



Weniger Insekten im Fahrzeug durch Rotlicht

LED-Aufbauleuchte Dual Colour

- Warmweißes Licht für eine gemütliche Umgebungsbeleuchtung
- Rotes Licht um Insekten nicht anzulocken
- Stabiles Gehäuse aus Aluminium
- Einfache Montage: Schrauben oder Kleben

Die 12/24V Dual Colour LED-Leuchte mit 12 warmweißen SMD LEDs und zusätzlich mit 12 roten SMD LEDs ausgestattet. Farbwechsel über Schalter. Maße: 270 mm lang, Anschlusskabel ca. 30 cm.

83589 36,95

12V
24V



36,95

DOMETIC

Insektenschutz für geteilte Eingangstüren

- Einfache Montage an oberer Türhälfte
- Schließbar von innen und außen
- Geringer Platzbedarf, nur 6,2 cm Tiefe
- Pulverbeschichtete Alu-Profile
- Robuste Fliegenschutzgaze
- Wirkungsvoller Insektenschutz

Größe: 58 x 110,
Außenmaß: 59,2 x 116,5 cm

35045 185,-

185,-



Fliegenschutztür mit plissierter Insektenschutzgaze

- Für fast alle Wohnwagen und Reisemobiltüren
- Die Gaze ist plissiert und wird gefaltet
- Die Zugleiste bleibt in jeder Position stehen
- Kassette inklusive Zugleiste nur 50 mm breit

Kassette nur 50 mm breit



Gaze plissiert und gefaltet

Plissierte Insektengaze. Gut sichtbar und sehr dekorativ. Die Stegleiste ist in jeder Höhe zu bedienen und passt sich gut in die Türöffnung ein.
Farbe: Hellgrau.

B 650 mm (max.), H 1935
35043 236,-

Alu-Kabelführungsschwelle
um Leitungen und Kabel durchzuführen.
B 750 mm. Tür wird um 36 mm höher.
35044 54,95



Kabeldurchführung unter der Schwelle möglich.



REMIcare II – Plissee Insektenschutztür

- Insektenschutz in eleganter Plissee-Ausführung
- Einhandbedienung in jeder Höhe möglich
- Besonders leichtgängiger Lauf
- Einfache Montage
- Zwei Aufbauhöhen für Caravans und Reisemobile

Keine lästigen Insekten: Was nützen Schutzrollos an den Fenstern, wenn die Tür offen steht? Andererseits möchte man aber zwischendurch mal etwas frische Luft im Wohnraum. Mit REMIcare II stellt sich Ihnen dieses Problem nicht mehr. Keine stickige Luft und schlaflose Nächte durch permanent herumsommende Mücken - einfach Tür auf und Plissee zu.

Es stehen 2 Rahmentiefen zur Verfügung, 58 mm (meist für Caravantüren) und 92 mm (Verwendung zumeist im Reisemobil). Das passende Höhenmaß ermitteln Sie innen, von der unteren Aufsatzkante bis Oberkante des oberen Türgummis + 25 mm. Die Breite ist individuell kürzbar.

Maße:

Breite	Höhe	Tiefe		
650 mm	1800 mm	58 mm	35039	285,-
650 mm	2000 mm	58 mm	350391	282,-
650 mm	1850 mm	92 mm	35040	290,-
650 mm	2000 mm	92 mm	350401	304,-



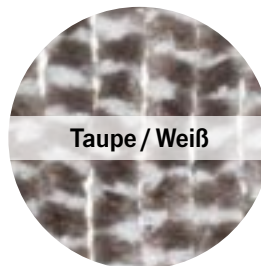
Gaze plissiert und gefaltet

ab 285,-





Hellgrau/Dunkelgrau



Taupe / Weiß



Weiß / Grau / Schwarz



Grau / Weiß



Braun / Beige

Chenille-Flauschvorhänge – Keine Insekten im Fahrzeug

- Der Klassiker unter den Türvorhängen
- Reduziert die Zugluft
- Hält neugierige Blicke fern
- Schützt vor Insekten

Flauschige Kunststoffbänder aus 100% Polypropylen. Zur Montage über der Tür haben die Flauschvorhänge eine Kunststoffschiene.

B 56 x H 205 cm für Reisemobiltüren

Hellgrau/ Dunkelgrau	912637	24,95
Taupe / Weiß	912638	24,95
Grau / Dunkelgrün / Weiß	912635	24,95
Weiß / Grau / Schwarz	912631	24,95
Grau / Weiß	91244	24,95
Braun / Beige	912440	24,95
Grau / Blau / Weiß	912441	24,95
Grau / Dunkelblau	912447	24,95
Grau / Schwarz / Weiß	912608	24,95
Grau / Schwarz	912609	24,95



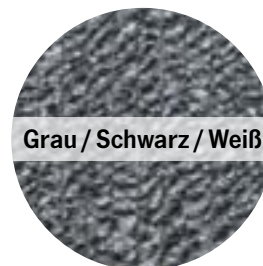
Grau / Blau / Weiß



Grau / Dunkelblau



Grau / Dunkelgrün / Weiß



Grau / Schwarz / Weiß

B 56 x H 185 cm für Caravantüren

Hellgrau/ Dunkelgrau	912639	22,95
Taupe / Weiß	912640	22,95
Grau / Dunkelgrün / Weiß	912636	22,95
Grau / Schwarz	912633	22,95
Weiß / Grau / Schwarz	912632	22,95
Grau / Weiß	91263	22,95
Braun / Beige	912600	22,95
Grau / Blau / Weiß	91260	22,95
Grau / Dunkelblau	912610	22,95
Grau / Rot / Weiß	91262	22,95



Grau / Schwarz



Grau / Rot / Weiß

B 100 x H 200 cm für Vorzelt- und Balkontüren

Grau / Weiß	91243	38,95
-------------	-------	-------



Grau / Dunkelblau



Grau / Weiß

Chenille-Flauschvorhänge

- Für Kastenwagen (Schiebe- oder Hecktür) B 120 x H 185 cm
Passend bei VW, Mercedes Viano oder Fiat. Länge und Breite bei Bedarf kürzbar. Individuelle Montage je nach Fahrzeugtyp notwendig.

Grau / Schwarz	912634	43,95
Grau / Weiß	912604	43,95
Grau / Dunkelblau	912606	43,95



34,95

Moskitonetz-Türvorhang 4-teilig

- 4 Moskitonetz-Lamellen sorgen für wirkungsvollen Schutz
- Schirmen optisch das Wohnwagen- oder Reisemobilinnere ab
- Für alle Wohnmobiltüren (kürzbar)

Diese Version ist für den Gebrauch auch in Büro oder Haushalt sehr gut geeignet. Material: 100% Polychlorid. B 95xH 220 cm
912653 34,95



Weiß / Blau



Weiß / Schwarz

Sara Kordelvorhang

- Sehr dekorativer Vorhang in formschönem Design
- Elemente waschbar
- Material: 100% PVC

Größe: B 60 x H 190 cm.
Weiß / Blau

95202 29,95

Weiß / Schwarz

952025 29,95

29,95



Moskitonetz-Türvorhang 2-teilig

- 2 überlappende Moskitonetz-Bahnen
- Gute Spannung durch verstärkte Randstreifen

Klettverschluss hält das zusammengerollte Moskitonetz fest. Höhenverstellbar. Türvorhang wird mit einer Schiene montiert. Anpassbar in der Höhe. Leicht anzubringen und wieder abzunehmen.

2 Bahnen, Breite je 35 cm, Höhe 230 cm.

912443 42,10



Weiß / Grau



Weiß / Blau

Korda Kordelvorhang

- Elemente waschbar
- Material: 100 % Polyester

Größe: 60 x H 190 cm.

Weiß / Grau

95203 36,95

Weiß / Blau

952030 36,30

36,95



341,-



Vanscreen – Insektenschutz-Schiebetür für Fiat Ducato X290, H2 hoher Türausschnitt, langer Radstand ab Bj. 2015

- Aus Aluminium hergestellt - bessere Ästhetik und Widerstandsfähigkeit
- Unteres Schienensystem vermeidet Blockierungen aufgrund von Hindernissen in der Schiene (rutscht unterhalb der Schiene)

Lieferumfang: Moskitonetz, PVC Rahmen und Montagematerial inkl. Schrauben. Maße: 1204x1709 mm,

Gewicht: ca. 4,5 kg

35008

312,-





NEW
2023

Jetzt auch
erhältlich für
VW Caddy 5
ab Bj. 2021



VW Caddy



Citroën Spacetourer

Moskitonetze für VW Caddy und Citroën Spacetourer

- Einfache Befestigung mit Gummizug oder Magneten
- Feinmaschiges, flexibles Insektenschutznetz
- Keine Veränderung am Fahrzeug notwendig
- Mittige Türöffnung
- Reißverschluss-Öffnung von innen und außen bedienbar

Das Netz ist für die rechte und linke Schiebetür verwendbar. Durch den eingearbeiteten Gummizug bzw. die Magneten ist die Befestigung einfach und zuverlässig (kein Klett, kein Druckknopf). Das Heckklappennetz mit 2 Reißverschlüssen ist nach oben aufrollbar und fixierbar. Das Netz schließt unten am Schweller zuverlässig durch ein Bleiband ab.

Schiebetür-Moskitonetze für VW Caddy

Für rechte oder linke Schiebetür mit und ohne Verglasung.

Kurzer Radstand ab Bj. 2003-2020, langer Radstand ab Bj. 2008-2020

Befestigung mit Gummi **46283 169,-**

NEU: Caddy Maxi 5 ab Bj. 2021 (auch passend für Ford Connect 3)

Befestigung mit Magneten **461336 169,-**

Heckklappen-Moskitonetze für VW Caddy

Kurzer Radstand ab Bj. 2003-2020, langer Radstand ab Bj. 2008-2020

Befestigung mit Gummi **46284 169,-**

NEU: Caddy 5 ab Bj. 2021 (auch passend für Ford Connect 3)

461335 169,-

Heckklappen-Moskitonetze für Citroen Spactourer/ Jumper und baugleiche Fahrzeugtypen

Passend für Peugeot Traveller/Expert, Toyota Proace Verso (alle ab 2016), Opel Zafira Life/Vivaro C (ab 2019).

Befestigung mit Gummi **461333 169,-**

Schiebetür

Befestigung mit Magneten **461334 192,-**

Moskitonetze für Heckklappe VW T5/6

- Einfache Befestigung mit Gummizug
- Mit Verdunkelungsvorhang



Das Moskitonetz wird mittels einer Gummikordel um die Heckklappen-dichtung gespannt und liegt unten mit Bleiband dicht auf. Eine große Tür mit Zweifache Reißverschluss ermöglicht den Durchgang von innen und außen, ohne das Netz zu entfernen. Die Heckklappe kann problemlos geschlossen werden. Für die Fahrt empfehlen wir, das Netz zu entfernen

Für VW T5/T6 461331 184,95

Insektenschutz für Schiebetüren und Hecktüren für Volkswagen Transporter

- Befestigung mit Klettband und Druckknöpfen, für besten Halt
- Engmaschiges Moskitonetz aus UV-beständigem Polyestergerewebe
- Flexibel und weich fallend
- Mit Reißverschluss und Bleiband



Moskitonetze Schiebetüren

Für VW T5/T6 Kombi Kasten, Startline bis Bj. 2010 und California Beach ohne Komfortverkleidung 461351 169,95

Für Multivan, Caravelle und Startline mit Komfortverkleidung ab Bj. 2010 461350 173,95

Für California und California Beach mit Komfortverkleidung ab Bj. 2010 461353 184,95

VW T4 bis Bj. 2003 46132 144,95

VW T3 von Bj. 1980-1989 46130 149,95

Moskitonetze Hecktüren/-klappen

Für VW T5/T6 Bj. ab 03 mit Heckklappe Kombi, Kasten, Multivan, California/California Beach, Caravelle mit und ohne Aufstelldach.

46135 149,95

Für VW T4 mit Hecktür Kombi und Kastenwagen 46133 154,95

Insektenschutz für Schiebe- und Hecktüren

- **Beste Halt durch Klettband und Druckknöpfe / Magnete oder Gummizug**
- **Engmaschiges Moskitonetz**
- **UV-beständiges Polyestergewebe**
- **Flexibel und weich fallend**
- **Mittelreißverschluss und Bleiband unten**



Für Mercedes Vito und Viano

Mercedes Vito Bj. < 2003

Schiebetüröffnung (mit Klettband)	46139	159,95
Hecktür (mit Klettband)	46142	149,95

Mercedes Vito/Viano Bj. 2004 - 2014

Schiebetüröffnung (mit Klettband)	46140	159,95
Hecktür (mit Klettband)	461401	159,95

Mercedes Vito/Viano Bj. > 2014

Schiebetüröffnung (mit Klettband)	461402	159,95
Hecktür (mit Klettband)	461403	159,95
Hecktür, mit Verdunkelung (mit Gummizug)	461332	179,90



Für Ford Transit

Befestigung mit Klettband.

2000-6/2012

Schiebetür	46451	169,95
Heckklappe	46136	149,95

>7/2012

Schiebetür	461404	159,95
Heckklappe	461405	159,95

• **Befestigungsmaterial bei allen Netzen inklusive**

So schützen sie sich wirkungsvoll gegen die kleinen Plagegeister. Genießen Sie auch weiterhin die Aussicht. Eine gute Durchsicht ist gewährleistet. Komfortabel ist auch der mittige Reißverschluss, der von innen und außen geöffnet und geschlossen werden kann. Die Befestigung erfolgt seitlich und oben mit Klettverschluss. Zusätzlichen Halt geben die oberen Druckknöpfe. Die Beschwerung unten erfolgt durch Bleiband. Die hochwertige Gaze ist schwarz.



Für Renault Trafic, Opel Vivaro, Nissan NV300

Befestigung mit Klettband.

Schiebetüröffnung Bj. 2007-2013	461411	169,95
Schiebetüröffnung Bj. > 2014	461412	159,95
Hecktür Bj. > 2014	461413	169,95



Für MB Sprinter / VW Crafter

Feinmaschiges Insektenschutz-Netz mit 2-Wege-Reißverschluss.

Zuverlässige Befestigung mit Gummizug, Magnet oder Klettband auf Karosserieblech, Abdichtung unten durch Bleiband. Hecktüren können mit Netz geschlossen werden. Für die Fahrt empfehlen wir, das Netz zu entfernen.

1996-2006* Schiebetüröffnung (mit Klettband) **46143** **159,95**

>2007* nicht für kurzen Radstand (3250 mm) bzw. Fahrzeuglänge 5261 mm Schiebetüröffnung (mit Klettband) **46450** **179,95**

Hecktür (mit Klettband) **464501** **179,95**

Für MB Sprinter mit Serienhochdach, ab 2006 und VW Crafter mit Serienhochdach ab 2006 bis 2016:

Schiebetür rechts (Befestigung mit Magnet)	464524	202,-
Hecktüren (Befestigung mit Gummizug)	461736	199,-

*Nicht für Serienhochdach geeignet

MOSKITONETZ-SCHIEBE- UND HECKTÜREN FÜR KASTENWAGEN



Horrex Insektenschutz-Schiebetür für Fiat Ducato Bj. > 2007

- Wirksamer Schutz vor Insekten
- Vorkonfektionierter Kit
- Leicht und langlebig
- Aluminium/Composite Konstruktion
- Oberes Profil bietet Schutz vor Kopfverletzungen (Rolled Rand)
- Verdeckte Schwelle sichert die Zugschnur



Für Schiebetür: B 1185 x H 1449 mm Flachdach (Typ H1)	350465	382,-
Für Schiebetür: B 1185 x H 1731 mm Großraumkasten mit Dach-Typ H2	350466	473,-
Für Schiebetür: B 1300 x H 1820 mm Sprinter/VW Crafter bis 2018	350467	425,-
Für Schiebetür: B 1300 x H 1820 mm Sprinter ab 2018	350469	435,-
NEU: Für Schiebetür: B 1300 x H 1820 mm Sprinter bis 2013 RHD	350464	448,-



DOMETIC OUTDOOR

Insektenschutz-Schiebetür FlyTec200 für Fiat Ducato H2 X250/X290 & Fiat Ducato 8 (> 09/2021)

- Hochwertige Insektenschutztür
- Bequeme Einhandbedienung
- Sicherer Bürstverschluss
- Fahrzeugtür kann offen bleiben
- Fliegen, Mücken, Falter bleiben draußen



Einbaumaße: B 1298 x H 1765 mm		
Für Rechtslenker	350461	465,-
Für Linkslenker	350462	465,-



CARBEST
INNOVATIONS FOR MOBILE LIFE

Moskitonetz für Hecktür Fiat Ducato und baugleiche Typen Bj. > 2007

Feinmaschiges Insektenschutz-Netz mit 2-Wege-Reißverschluss ermöglicht den Durchgang von innen und außen, ohne das Netz zu entfernen. Außerdem besteht die Möglichkeit, nur den oberen Teil des Netzes zu öffnen. Zuverlässige Befestigung mit Klettband auf Karosserieblech, Abdichtung unten durch Bleiband.

Hecktüren können mit Netz geschlossen werden. Für die Fahrt empfehlen wir, das Netz zu entfernen.

Für Schiebetür: B 1185 x H 1449 mm Flachdach (Typ H1)	461730	199,-
--	--------	-------



CARBEST
INNOVATIONS FOR MOBILE LIFE

Moskitonetz Schiebetür und Hecktür VW Crafter

Das Moskitonetz wird mittels einer Gummikordel um die Hecktürendichtung gespannt und liegt unten mit Bleiband dicht auf. Eine große Tür mit Zweiwege Reißverschluss ermöglicht den Durchgang von innen und außen. Das Moskitonetz geht über die gesamte Höhe der Öffnung. Die Hecktür kann problemlos geschlossen werden. Für die Fahrt empfehlen wir, das Netz zu entfernen.

VW Crafter Bj. > 2017		
Hecktür (Befestigung mit Gummizug)	464502	208,-
① Schiebetür rechts (Befestigung mit Magnet)	464523	202,-
② Für VW Crafter Bj. > 07 Hecktür. Befestigung mit Klettband	464501	179,95
Für VW LT und Crafter VW LT Bj. < 2006 (nicht für Serienhochdach) Befestigung mit Klettband	46143	159,95
Für VW Crafter Bj. > 2007 Befestigung mit Klettband	46450	179,95

REMIcare Van Insektenschutztür

- Rundum Insektenschutz
- Für einen trockenen Eingangsbereich sorgt beim Fiat Ducato ein Regenabweiser
- Durchlüftete Campingreisen, ohne Mücken- oder Schnakenbesuch
- Für Licht und Luft ist gesorgt
- Perfekter Verschluss

Damit das Rundumwohlfühlpaket vollständig ist, muss zu dem Insektenschutz an den Fenstern auch die Tür vor Insekten geschützt werden. So können Sie angenehme, durchlüftete Campingreisen genießen, ohne Mücken- oder Schnakenbesuch. Auch nachts können Sie einfach die Fahrzeughürde öffnen und die Insektenschutztür direkt schließen und schon steht einer erholsamen Nacht nichts mehr im Wege – mit frischer Luft und ohne lästige Mücken.

Für Fiat Ducato (Modelle X250/X290)

Größe: 1435 mm x 1080 mm

Niedriger Türausschnitt, kurzer Radstand
Ohne Tischschiene für Linkslenker

35066 442,73

Mit Tischschiene für Linkslenker

35061 536,57

Größe: 1435 mm x 1250 mm

Niedriger Türausschnitt, langer Radstand
Ohne Tischschiene für Linkslenker

35067 329,-

Mit Tischschiene für Linkslenker

35073 523,31

Größe: 1710 mm x 1250 mm

Hoher Türausschnitt langer Radstand
Ohne Tischschiene für Linkslenker
Ohne Tischschiene für Rechtslenker

35068 416,-

35074 428,-

Mit Tischschiene für Linkslenker

35075 475,-

Mit Tischschiene für Rechtslenker

35076 523,30

Für Ford Transit Custom / Ford Nugget

Ford Transit Custom (Modell V362)

für Linkslenker

35069 419,-

Für Volkswagen T5/T6

Transporter und Transporter Kombi in der Startliner-Ausführung

für Linkslenker

35062 536,57

Multivan und Caravelle

für Linkslenker

35063 539,-

Für Mercedes Sprinter (Baugleich: VW Crafter ab Bj. 2006-2016)

Ab Baujahr 2006: Größe: 1650 x 1360 mm

für Linkslenker

35070 443,-

Ab Baujahr 2006: Größe: 1960 x 1360 mm

für Linkslenker

35071 484,08



REMIcare Van Fiat Ducato



REMIcare Van Ford Transit Custom



REMIcare Van Volkswagen T5/T6



REMIcare Van Mercedes Sprinter

Regenabweiser für den Fiat Ducato

Passend für alle Größen

für Linkslenker

46307 157,46



Regenabweiser Fiat Ducato

MOSKITONETZE FÜR FIAT DUCATO UND BAUGLEICHE KASTENWAGEN

CARBEST
INNOVATIONS FOR MOBILE LIFE



Moskitonetze für Fiat Ducato, Peugeot Boxer, Citroën Jumper

- Befestigung mit Klettband seitlich und oben, zusätzlicher Halt durch Druckknöpfe
- Engmaschiges Moskitonetz auch gegen kleinste Insekten
- UV-stabiles und flexibles Polyestergewebe
- Flammhemmend
- Langlebig und von hoher Qualität
- Gute Durchsicht und Luftzirkulation
- Reißverschlüsse von innen und außen zu bedienen
- Bleiband zur Beschwerung unten
- Weichfallend und dunkle Farbe
- Hohe Qualität, kein Verhaken mit dem Klettband

Moskitonetz für die Schiebetür oder Heckflügeltür mit bequemem Reißverschluss Eingang

Lieferumfang: Schwarzes Moskitonetz und Befestigungsmaterial (Druckknöpfe, Klettverschluss)

Für Baujahre ab 2007

Passend für Dachhöhe H2 und H3 (Serien-Hochdach), Fahrzeuglänge 541 cm, 599 cm und 636 cm und Schiebetürmaße: H 1755 x B 1250 mm

Angepasst für Fahrzeuge mit in den Schiebetürausschnitt ragende Küchenteile. Mit praktischem J-shape-Reißverschluss.

① Einstieg vorne **464522** **179,-**

Passend zum Beispiel bei Großraumkasten oder Adria Twin 640 SHX.
② Einstieg hinten **464520** **174,-**



Moskitonetz für Hecktür, Serienhochdach ab Bj. 2007

(ohne Abb.) Einstieg mittig, Türhöhe: 1760 mm, **46452** **174,-**

Passend für Dachhöhe H1 (Flachdach), Fahrzeuglänge: 496 cm und Schiebetürmaße: H 1480 mm x B 1075 mm

③ Einstieg vorne **46240** **162,-**

Für Heckflügeltüren: H 1790 mm (ohne Abb.)

passend für Dachhöhe H2 (Hochdach) Einstieg mittig **464521** **174,-**

Für Baujahre 1994-2006

Passend für Dachhöhe H2 und H3 (Hochdach)

Moskitonetz für Schiebetüröffnung. Mit Mittelreißverschluss

④ Einstieg mittig **46435** **162,-**



REIMO
TOP-PREIS
ab **162,-**



HINDERMANN

Moskitonetze für Hecktüren Fiat Ducato 2007/2014 Typ 250/290, Citroën Jumper und Peugeot Boxer

Aufrollbar mit 2 Reißverschlüssen, Magnetbefestigung

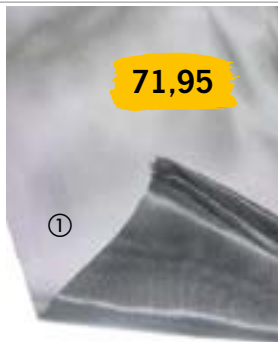
Für Standard Türausschnitt **461735** **249,-**

Für hohen Türausschnitt **461731** **249,-**

Moskitonetze selbst anfertigen

- ① **Moskitonetz**, engmaschig, weich fallend.
TOP-Qualität für Türen und Fenster,
flammschutzhemmend. Breite 145 cm
5 m Schwarz. GP* 9,92/1 m **56019 71,95**
10 m Schwarz. GP* 8,27/1 m **560241 119,95**
- ② **Klettband (Flausch- und Haftband)**
hitzebeständig, bis 120°C, selbstklebende
Rückseite. 20 mm breit, 5 m Rolle
Schwarz GP* 4,39/1 m **56319 21,95**
- ③ **Klettband (Flausch- und Haftband)**
selbstklebend, 20 mm breit, 5 m Rolle.
Schwarz GP* 3,39/1 m **56317 16,95**
Weiß GP* 3,39/1 m **56305 16,95**
- ④ **Haftband 5 m**
Schwarz GP* 2,39/1 m **56324 11,95**
- Bleiband (o. Abb)**, zum Beschweren der
Moskitonetze, hängt sicher im Türeinsteig.
5 Meter GP* 1,39/1 m **560250 6,95**
10 Meter GP* 1,10/1 m **560251 10,99**
- ⑤ **Reißverschluss**
speziell für Moskitonetze. 32mm breit.
5 Meter GP* 1,99/1 m **550560 9,95**
- ⑥ **Zipper (Doppelschieber) für Reißverschluss**
55056 **55057 1,95**

71,95



GP* = Grundpreis pro angegebener Einheit



HINDERMANN

Insektenschutzvorhänge für VW T5/T6

Der Heckklappen-Vorhang für VW T5/T6 wurde optimiert und verfügt nun über zwei Reißverschlüsse. Die Befestigung erfolgt nicht mehr im Bereich der Fahrzeugdichtung, sondern in der Leibung der Heckklappe. Einfach den selbstklebenden Magnetstreifen ringsum aufkleben. Dieser dient als Gegenstück für die Magnetbefestigung und ist im Lieferumfang enthalten.

- ① **Vorhang für Heckklappe T5/T6** **461733 289,-**

Moskitonetz für Fenster

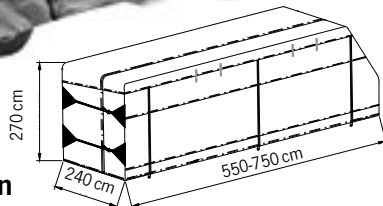
Passend für VW T4
Kombi / Bus Bj. bis 2003
für Original-Schiebefenster



46134 51,95



ab **242,-**



Reisemobil-Schutzhüllen

- Zuverlässiger, wasserabweisender Wetterschutz
- Dach aus Tyvek ähnlichem atmungsaktiven Material in Weiß für optimalen UV-Schutz
- Gute Belüftung, Reduzierung des Schimmelrisikos
- Aus reißfestem 3-lagigem SFS-Gewebe:
Dach 125 g/m², Seiten 100 g/m²

Atmungsaktive und wetterfeste Schutzhülle erhält den Wert Ihres Reisemobils. Die Seitenwand ist per Reißverschluss leicht zu öffnen und ermöglicht den Zugang zum Reisemobil.

L 500-550 x W 240 x H 270 cm	928091	242,-
L 550-600 x W 240 x H 270 cm	928092	255,-
L 600-650 x W 240 x H 270 cm	928093	265,-
L 650-700 x W 240 x H 270 cm	928094	279,-
L 700-750 x W 240 x H 270 cm	928095	294,-
L 750-800 x W 240 x H 270 cm	928096	282,-

HINDERMANN



Fahrzeughülle „Wintertime“ für Teilintegrierte und Alkoven Wohnmobile

- Atmungsaktives, 3-lagiges SFS-3 NONWOVEN Material
- Gute Reißfestigkeit und geringes Gewicht
- Zugang zur Eingangstür bzw. zu den Staukästen auf beiden Fahrzeugseiten
- 4 Reißverschlüsse zum leichteren Überziehen und Abnehmen der Hülle
- Beidseitig eine Ösenleiste sowie Spannlaschen an Front und Heckseite
- Ringsum über dreiecksförmige Laschen zum Abspannen

Lieferumfang: Fahrzeughülle, Spannmaterial, großzügig bemessener Aufbewahrungssack und Reparaturset.

Länge unten (cm)	Länge oben (cm)	Breite (cm)	Art.-Nr.:	Preis
610	537	235	928171	495,-
650	577	235	928170	515,-
710	637	235	92817	535,-
750	677	235	92807	565,-
810	737	235	928172	585,-
860	787	235	928173	605,-

REGENRINNEN / ABLAUFPROFILE



Regenrinne für Fiat Ducato Schiebetür

REMIcare Van

Automatisch einklappbare Regenrinne für den Fiat Ducato und baugleiche Fahrzeuge. Die neu entwickelte REMIcare Van Regenrinne wird fest an der Oberkante des Türausschnitts verbaut und leitet Wassertropfen weg vom Fahrzeug. Schützt Ihren Innenraum vor lästigem Tropfwasser.

46307 157,46



Regenrinne mit integrierter Beleuchtung

Für Fiat Ducato u. Baugleiche, Renault Master, Opel Mavano, Nissan NV300. 12V, 7W, 450 Lumen, Lichtfarbe Warmweiß 4000K, Abstrahlwinkel 130°. Material: Aluminium, Schwarz. Die Leuchte sorgt für ein angenehmes Licht vor dem Fahrzeug und leitet gleichzeitig das Regenwasser ab. Die Montage erfolgt unter der oberen Säule der Schiebetür.

Fiat Ducato	834511	117,-
Mercedes Sprinter ab 2018	834512	117,-



2
Farben



RainTec RT 100 – Regenablaufschiene mit Außenbeleuchtung

LED-Regenrinne für die Schiebetüröffnung von Fiat Ducato ab Bj. 2007 und baugleiche Fahrzeuge. Das Aluprofil leitet Regenwasser ab und ist gleichzeitig eine LED-Lichtleiste. Optional ist auch eine Fernbedienung erhältlich. Die Lebensdauer der LED-Lichtleiste mit 7 W beträgt ca. 50.000 Std. Gewicht: 0,4 kg

Schwarz	462990	225,-
Weiß	462991	225,-
Fernbedienung	E6383	42,-



Universal Regenrinne

- Selbstklebend
- Kein Regenschauer mehr beim Tür öffnen: Das Wasser wird abgeleitet
- Auch in Verbindung mit Multirail montierbar

Kautschuk-Spezialprofil EPDM für den Außeneinsatz bei Kraftfahrzeugen (Automobil ausrüsterqualität), rückseitig mit selbstklebendem 6 mm 3M-Klebeband. Dauerelastisch und formbeständig. Länge (150 cm) ist ausreichend für die meisten Fahrzeuge.

46299 32,80

i Montage: Die Regenrinne 46299 hat auf der Rückseite ein 6 mm breites doppelseitiges 3M-Klebeband. Auflagefläche mit Sika-Haftreiniger oder Reinigungsbenzin reinigen und entfetten. Schutzfolie abziehen und andrücken, fest anpressen. Etwa 24 Stunden aushärten lassen. Verarbeitungstemperatur ca. 15-25 °C!

Selbstklebende Regenrinnen



Schützt vor Witterungseinflüssen

Verhindert Bildung schwarzer Schmutzstreifen auf dem Fahrzeug. Schiene aus flexiblem Polyvinyl von höchster Qualität. Alu-Streifen, große Haftung an Fahrzeugwand – lange Lebensdauer.

Selbstklebend, UV-beständig. Farbe: weiß, schwarz.

Länge 75 cm für Türen, weiß	GP* 26,60/100 ml	91272	19,95
Länge 300 cm für Wände, weiß	GP* 11,65/1 m	91273	34,95
Länge 1000 cm, weiß	GP* 12,10/1 m	912731	121,-
Länge 75 cm für Türen, schwarz	GP* 22,80/1 ml	44434	17,10
Länge 200 cm für Wände, schwarz	GP* 17,10/1 m	44435	34,20
Länge 500 cm für Wände, schwarz	GP* 14,02/1 m	44436	70,10



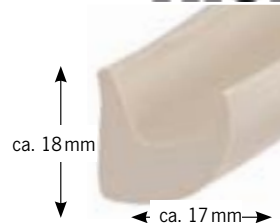
Selbstklebende Regenrinnen



- Regenschutz verhindert die Bildung von schwarzen Schmutzstreifen am Fahrzeug
- Regenablauf – Keine nassen Kleider beim Aussteigen

Thule Gutter Regenrinne
Multifunktionale, selbstklebende Regenrinne.

Länge 350 cm	GP* 17,71/1 m	432806	62,-
Länge 450 cm	GP* 16,00/1 m	43031	72,-
Länge 10 m	GP* 11,90/1 m	432798	119,-



Aluprofile

① Spannprofil

Seitlicher Abschluss von Dachverkleidungen, erleichtert den Einbau. Stabiles Abschlussprofil für Verkleidungsplatten. Geeignet für Plattenstärken von 3-4 mm. Länge 2,54 m

Silber eloxiert **51210** **17,95**
GP* 7,07 / 1 m

② U-Profil

zum Schutz von 15 mm Holzkannten. Länge 2 m, 20 x 20 x 20 x 2 mm,

Silber eloxiert **58820** **21,95**
GP* 10,97 / 1 m

Alu Winkelprofile

z.B. als Abschlussleiste für Bodenplatten, Bau von Betauflagen oder Montage von Solarpanelen. Länge 2 m

③ 20 x 20 x 2 mm

Alu Natur **51201** **14,50**
GP* 7,25 / 1 m

④ 30 x 20 x 2 mm

Alu Natur **51202** **18,30**
GP* 9,15 / 1 m 13,40

⑤ 30 x 30 x 2 mm

Alu Natur **51203** **22,10**
GP* 11,05 / 1 m

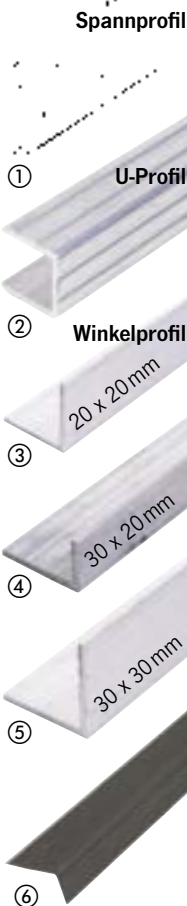
70 x 30 x 2 mm (o. Abb.)

Alu Natur **51205** **37,30**
GP* 18,65 / 1 m

⑥ Bodenabschlussleiste Alu

Auf der Bodenbelagsseite angeschrägt zum leichteren Auskehren Ihres Mobils. Trittbereich geriffelt für hohe Rutschsicherheit. Ecke gerundet. 3 m-Stange, 25 x 14 x 1,5 mm, Schwarz eloxiert

51220 **26,95**
GP* 8,98 / 1 m



Karosserie-Aluprofile silber eloxiert

Aluminiumleisten für Karosseriebau bei Reisemobilen und Caravan, teilweise mit Kederschienen für 7,5 mm-Einzugkeder, zum Einzug von Zelten, Sonnensegeln oder Windschürzen. Bitte achten Sie auf die Frachtpauschalen (🚚) ab einer Länge von 2,10 m

V25 **25,90**

① Abdeckleiste

für Verbindungen, Maße 30 x 4 mm

2,4 m GP* 10,81 / 1 m **90190** **25,95**

② Kantenleiste

Schenkelmaß 27 x 11 mm

2 m GP* 9,97 / 1 m **901962** **19,95**

3 m GP* 28,32 / 1 m **901963** **84,95**

③ Dichtung 27 x 11 mm

10 m GP* 3,70 / 1 m **901988** **36,95**

④ Einzugsschiene, Höhe 43 mm

3 m GP* 13,98 / 1 m **901943** **41,95**

⑤ Dichtung für 901943

3 m GP* 4,98 / 1 m **901996** **14,95**

Endkappen für 901943

links **901946** **1,40**

rechts **901947** **1,40**

⑥ Abdeckgummi

Füllprofil/Abdeckgummi für den Schraubkanal an der Kederschiene. Breite 12 mm.

Rolle mit 10 m

Silber GP* 0,70 / 1 m **90124** **6,99**

Schwarz GP* 0,70 / 1 m **90122** **6,99**

Rot GP* 0,70 / 1 m **901191** **6,99**

Rolle mit 200 m

Silber GP* 0,33 / 1 m **901240** **65,95**

Schwarz GP* 0,33 / 1 m **90123** **65,95**

Rot GP* 0,33 / 1 m **90119** **65,95**



Weitere Aluprofile finden Sie beim Zeltzubehör auf Seite 100

GP* = Grundpreis pro angegebener Einheit

Paketversand nur bis 170 cm möglich, über 171 cm Frachtpauschale

Dichtprofile/Kantenschutz

Kantenschutzprofile

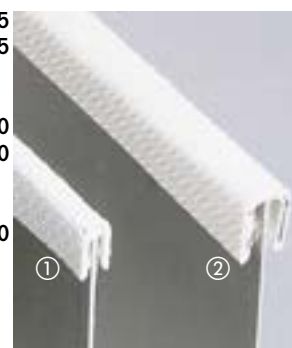
Werden auf die Blechkante aufgeschoben. Klemmt durch eingearbeitetes Metallprofil.

① klein Klemmbereich 0,5-1,5 mm

5 m Schwarz GP* 8,98 / 1 m **294559** **26,95**
10 m Schwarz GP* 8,98 / 1 m **294551** **26,95**
50 m Schwarz GP* 2,98 / 1 m **294552** **149,-**
100 m Schwarz GP* 2,69 / 1 m **294553** **269,-**
5 m Hellgrau GP* 2,98 / 1 m **294639** **14,90**
10 m Hellgrau GP* 2,99 / 1 m **294642** **29,90**
50 m Hellgrau GP* 2,98 / 1 m **294643** **149,-**

② groß Klemmbereich 1,5-4,0 mm

10 m Schwarz GP* 7,99 / 1 m **294560** **79,90**
40 m Schwarz GP* 7,97 / 1 m **294561** **319,-**
100 m Schwarz GP* 7,69 / 1 m **294562** **769,-**
10 m Hellgrau GP* 8,40 / 1 m **294640** **84,-**
40 m Hellgrau GP* 8,18 / 1 m **294641** **327,-**



Dichtprofile seitlicher Wulst – Klemmbereich 1,0-4,0 mm.

für Schladfdächer, Kabinentüren oder Fenster. Universal einsetzbar.

③ 10x5 mm Wulstdurchmesser

5 m GP* 6,39 / 1 m **29388** **31,95**
10 m GP* 6,20 / 1 m **29389** **61,95**
50 m GP* 6,38 / 1 m **29393** **319,-**

④ 15 mm Wulstdurchmesser

5 m GP* 12,59 / 1 m **29386** **62,95**
10 m GP* 12,50 / 1 m **29387** **125,-**
50 m GP* 12,38 / 1 m **29449**



⑤ Lippenprofil – Klemmbereich 1,0-4,0 mm,

z.B. für T4 Dreamlineverkleidung am Fahrerhausausschnitt bei Schlaf- oder Hochdachmontage.

10 m GP* 11,60 / 1 m **294502** **116,-**
50 m GP* 11,56 / 1 m **294503** **578,-**

Easy-Fit T5 Profil

5 m GP* 17,98 / 1 m **294504** **89,90**

10 m GP* 17,90 / 1 m **294505** **179,-**

50 m GP* 17,90 / 1 m **294542** **895,-**



⑥ NEU: Dichtungsgummiprofil für vorgehängte Fenster

Für eine Wandstärke von ca. 28 mm. Selbstklebend für eine schnelle und einfachere Montage.

4 m GP* 13,49 / 1 m **322704** **53,95**

40 m GP* 12,47 / 1 m **3227040** **499,-**



Dichtprofile mit Dichtwulst – Klemmbereich 1,0-4,0 mm

Abdichtprofil z.B. für Fenster und verschiedene Schladfdächer

⑦ 17 mm Dichtwulst

10 m Wulst oben GP* 11,20 / 1 m **294506** **112,-**
20 m Wulst oben GP* 11,10 / 1 m **294507** **222,-**
50 m Wulst oben GP* 5,38 / 1 m **294517** **269,-**
10 m Wulst ca. 30° GP* 9,90 / 1 m **294508** **99,-**
20 m Wulst ca. 30° GP* 9,95 / 1 m **294509** **199,-**
50 m Wulst ca. 30° GP* 9,78 / 1 m **294510** **489,-**



⑧ 10 mm Dichtwulst

10 m GP* 9,99 / 1 m **294512** **99,90**
20 m GP* 10,00 / 1 m **294513** **199,90**
50 m GP* 6,98 / 1 m **294518** **349,-**



⑨ Caravan Türdichtung, elfenbein/schwarz

PVC-Kantenschutz mit langer Abdecklippe,
5 m GP* 16,98 / 1 m **294514** **84,90**
10 m GP* 16,99 / 1 m **294515** **169,90**
50 m GP* 12,98 / 1 m **294516**



⑩ Gummidichtung

Dichtgummi zwischen Seitenwand und Kabinentür/-klappe hellgrau WS 30 mm
5 m GP* 11,18 / 1 m **35010** **55,90**
10 m GP* 11,29 / 1 m **35011** **112,90**
15 m GP* 11,27 / 1 m **35012** **169,-**



Vorbehandlung für hohe Haftkraft



- ① **Sika Primer-207** für Glas, ABS, Stahl, Alu und andere Werkstoffe bei Sikaflex Serien 5XX und Sikatack. Grundierfarbe schwarz, verhindert Korrosion und erhöht die Klebekraft.
Dose 30 ml GP* 76,00 / 1 Liter **294448** **22,80**
Dose 100 ml GP* 35,95 / 1 Liter **294449** **35,95**
 Gefahr: H225, H317, H319, H336, EUH066, EUH206, EUH205
- ② **Sika Primer-210** für Aluminium (roh), glasfaserverstärkte Kunststoffe, ABS und andere. Zur Klebe-Vorbereitung der Haftflächen.
NEU Dose 30 ml GP* 0,56 / 1 Liter **294453** **16,95**
Dose 250 ml GP* 199,80 / 1 Liter **294451** **49,95**
 Gefahr: H225, H317, H319, H336, H412, EUH066, EUH208
- ③ **Sika Aktivator-100** ist eine Reinigungslösung zur Vorbehandlung der Haftflächen vor der Verklebung mit Sika® Polyurethan-Klebstoffen. Geeignet für (keramikbeschichtetem) Glas, Polyurethan-Klebschichten sowie PUR vorbeschichteten Scheiben und Lacken.
Dose 250 ml GP* 119,80 / 1 Liter **29477** **29,95**
 Gefahr: H225, H315, H317, H318, H336, H304, H411
- ④ **Sika Aktivator-205** ist ein lösemittelhaltiger, farbloser Haftreiniger, der mit Feuchtigkeit reagiert und auf der Oberfläche haftaktive Verbindungen hinterlässt. Diese wirken als Bindeglied zwischen Untergrund und Primer oder Klebstoff. Speziell entwickelt zur Vorbehandlung von Klebeflächen in Kombination mit Sikaflex® und Sikasil® Kleb-/Dichtstoffen.
Dose 30 ml GP* 431,67 / 1 Liter **294100** **12,95**
Dose 250 ml nur für den Fachhandel GP* 107,80 / 1 Liter **29415** **26,95**
 Gefahr: H225, H319, H336

Hilfsmittel



- ① **Sika Abglättmittel**
 zum Glätten frischer Sikaflex Fugen.
1000 ml **29422** **12,30**
- ② **Sika Remover-208**
 Sika® Remover-208 ist ein farbloses, klares Reinigungsmittel auf Lösemittelbasis für z.B. lackierte Untergründe
400 ml GP* 72,38/1 Liter **294161** **28,95**
 Gefahr: H412, H336, H222, H229, EUH066
- ③ **Sika MultiSeal BT**
Selbstklebendes Mehrzweck-Dichtband auf Butylbasis
 Für Abdichtungen und Schnellreparaturen gegen Nässe und Zugluft. Auch im Sichtbereich anwendbar, z. B. zur Reparatur und Abdichtung von Wohnwagen
10 x 300 cm **294708** **21,95**
 GP* 73,17 / 1 qm
- ④ **Sika Cleaner G+P**
Wässriges Reinigungsmittel für Glas- und Kunststoffe
 Entfernt Fingerabdrücke, Rückstände und allgemeine Verschmutzungen. Hinterlässt keine Rückstände auf Oberflächen.
500 ml **294709** **6,95**
 GP* 13,90 / 1 Liter
- ⑤ **Sika PowerClean**
Feuchte Reinigungstücher
 Für Fugen im Innen- und Außenbereich. Entwickelt für den täglichen Einsatz in der Werkstatt oder auf der Baustelle.
100 Tücher **294710** **0,19**

PROFI-TIPP
 Reinigt schnell Hände und Werkzeuge

Kleben + Dichten ohne Primer

Klebdichtstoff Sikaflex-522

- UV- und Alterungsstabil, schimmelresistent
- Geeignet für die Montage von Hochdächern
- Anwendung im Innen- und Außenbereich

- ① **Sikaflex-522 Kartusche**
 Universeller STP-Klebdichtstoff mit hoher Alterungs-, Schimmel- und UV-Beständigkeit. Auf vielen Untergründen ohne Primer anwendbar.
Weiß, 300 ml GP* 49,83 / 1 Liter **294104** **14,95**
Schwarz, 300 ml GP* 49,83 / 1 Liter **294105** **14,95**
Grau, 300 ml GP* 49,83 / 1 Liter **294106** **14,95**
- ② **Sikaflex-522 Minibeutel mit Tülle**
Weiß, 100 ml GP* 119,50 / 1 Liter **294107** **11,95**
 Achtung: H317, H412, EUH211, EUH 210

Montageklebstoff Sikaflex-554

- Zur Montage von Solarmodulen, Satellitenanlagen, Markisen mit Klebeadaptoren und der Reimo Multirail
- Geeignet zum Kleben von Aluminiumblechen auf Stahl oder Sandwichplatten in Rahmenprofile

UV- und alterungsstabiler, primerloser Montageklebstoff. Montageklebstoff überlackierbar.

- Weiß 300 ml** GP* 79,83 / 1 Liter **294111** **23,95**
- Schwarz 300 ml** GP* 79,83 / 1 Liter **294113** **23,95**

Gefahr: EUH240, H211, H208

PROFI-TIPP
 Zum Verkleben von Solarmodulen und Sat-Anlagen

Kleben & Reparieren von Kunststoffen



- SikaPower-2955**
Kunststoffreparatur-Kit EasyBox
 Kunststoff reparieren, Halterungen kleben, Löcher schliessen, Clipse nachbilden, Sensorhalterungen fixieren.
 Lieferumfang:
 3 x 50 ml SikaPower-2955 + 9 Mischer
 1 x 50 ml SikaPower-2950 + 3 Mischer
 1 x 100 ml Sika Cleaner G+P
 1 x 200 ml SikaPower-2900 Primer
 1 x Sika Verstärkungs-Film, Kontur-Film, Kunststoff-Spachtel, Anleitung.
Schwarz **294144** **0,00**

Kleben von Dämmplatten



- SikaBoom-562**
Foam Fix Plus
Profi-Pistolen-Schaumklebstoff für die Verklebung von Dämmplatten
 1-komponentiger Polyurethan-Schaumklebstoff mit geringer Expansion und guter Haftung auf vielen verschiedenen Untergründen. Ideal für die wirtschaftliche und dauerhafte Verklebung von Dämm-/Gipsplatten.
750 ml **294714** **21,95**
 GP* 29,27 / 1 Liter
 Gefahr: H222, H229, H315, H317, H319, H334, H351, H335, H373



Kleben/Dichten von Glas und Fenstern
Sikaflex-265

- Geeignet zum Kleben von Sicherheitsglas/ Glasscheiben Sichtfenstern

Scheibenklebstoff für Bus- und Nutzfahrzeug-Scheiben.

Schwarz 300 ml GP* 110,00 / 1 Liter
29479 **33,-**
 H317, H334



33,-


SikaTack Pro

- Montageset für die Verglasung

SikaTack Pro ist ein kalt verarbeitbarer Scheibenklebstoff für die PKW-Ersatzverglasung mit einer sicheren Wegfahrzeit von 30 Minuten. Das System ist für den mobilen und stationären Einsatz ganzjährig geeignet und wurde geprüft nach FMVSS 212. Mit 1x Sika Primer-207, 2x Sika Cleaner PCA, 1 Düse.

Schwarz 300 ml GP *131,33/ 1 Liter
294841 **39,40**
 H334


SikaLastomer 710

- Zur Abdichtung von Fenster, Dachhauben und Klappen

Plastischer Butyl-Dichtstoff für wieder lösbare Abdichtungen an Fenstern, Dachhauben oder Klappen. Zur Montage von Fenstern, Dachhauben und allen weiteren Einbau-Elementen mit Rahmen bzw. Dichtflächen wird Butyl-Dichtmasse verwendet. Diese härtet unter UV-Einstrahlung nicht übermäßig aus und bleibt somit lange elastisch und dicht.

Weiß, 310 ml **38062** **15,75**
 GP*50,81 / 1 Liter
Schwarz, 310 ml **38060** **15,75**
 GP* 50,81 / 1 Liter
Grau, 310 ml **38061** **15,75**
 GP* 50,81 / 1 Liter


Weiteres zum Kleben & Dichten
Sikaflex-521FC

- Transparenter, UV-stabiler, Kleb- und Dichtstoff

ist ein vielseitig einsetzbarer Kleb- und Dichtstoff, der auf vielen Untergründen wie z.B. Glas, glasierten Oberflächen, Emaille und lackiertem Holz ohne Primer eingesetzt werden kann. Das Produkt ist elastisch, geruchsarm und witterungsbeständig.

Kartusche 290 ml
 GP* 65,34 / 1 Liter **294701** **18,95**


Sikaflex-111 Stick & Seal

- Kleb- und Dichtstoff, besonders geeignet für Dämmstoffe

Universal Klebstoff für die Anwendung auf vielen Untergründen, z.B. Beton, Mauerwerk, Stein, Keramik, Holz, Metall, PVC. Verklebung von Dämmstoffen wie Styropor®, Styrodur® und anderen EPS und XPS Polystyrolämmungen.

290 ml **294712** **21,99**
 GP* 75,83 / 1 Liter


Industrie Sikasil-N plus

- Sehr elastisch
- Für innen & Außen geeignet

Sikasil® N Plus ist ein fungizid eingestellter, elastischer 1-Komponenten Dichtstoff auf Basis von neutralem Siliconkautschuk.

Klar **29414** **12,95**
 GP* 43,17 / 1 Liter
Weiß **294141** **12,95**
 GP* 43,17 / 1 Liter
Schwarz **294142** **12,95**
 GP* 43,17 / 1 Liter
Grau **294143** **12,95**
 GP* 43,17 / 1 Liter


Sikaflex® Elastische, einkomponentige Kleb- und Dichtstoffe

Produkt	Beschreibung DIN 53479	Härte Shore A	Hautbildezeit in Minuten	Durchhärtungs- Geschwindigkeit	Vol.-Änderung DIN 52451	Reißdehnung DIN 53504	Weiterreiß- widerstand DIN 53515	Zugfestigkeit DIN 53504	Zugscher- festigkeit 1456 EN	Verarbeitungs- temperatur	Dauergebrauchstemp. (kurzzeitg. 8 h)
Sikaflex-522	Haftstarke Haftstarker Dichtstoff	40	30	2 mm/24 h	- 2 %	400 %	7,5 N/mm	1,8 N/mm ²	-	5 bis 40 °C	-50 °C bis 90 °C – kurzzeitig 4 Std. bis 140 °C
Sikaflex-554	Montageklebstoff	55	ca. 25	4 mm/24 h	- 2 %	< 500 %	ca. 20 N/m	3,5 N/mm ²	2,5 N/mm ²	-50 bis 90 °C	-
Sikaflex-265	Bus- und Nutzfzg.- Scheiben-Klebstoff	45	ca. 45	3 mm/24 h	< -10 %	> 450 %	ca. 10 N/m	6,5 N/mm ²	4,5 N/mm ²	10 bis 30 °C	-40 - +90 °C (120 °C)
Sikaflex-111	Kleb- und Dichtstoff für viele Untergründe	36	ca. 35	3 mm/24 h	- 2 %	ca. 250 %	ca. 4,5 N/m	1,5 N/mm ²	-	-10 bis 35 °C	-
SikaTack®	Elastische, einkomponentige warmverarbeitbare/warmhärtende Polyurethan-Kleb- und Dichtstoffe										
SikaTack Pro	Premium Scheiben- klebstoff/Universal- klebstoff	60	10	4 mm/24 h	-	ca. 300 %	ca. 10 N/m	7 N/mm ²	4,5 N/mm ²	Umgeb: +10 bis 35 °C	-

Alle Angaben ohne Gewähr.

Sicherheitsdatenblätter finden Sie im Internet unter: www.reimo.com oder www.sika.de/caravan. Wir behalten uns vor, Klebstoffe eines anderen Herstellers zu liefern, sofern diese technisch gleichwertig sind. **Vorgeschriebener Sicherheitshinweis:** Nehmen Sie beim Kauf dieser Produkte die erforderliche Anwendungsberatung in Anspruch, und beachten Sie zusätzlich immer die aufgedruckte Gebrauchsanweisung und das mitgelieferte technische Datenblatt.



REINIGEN

KLEBEN UND DICHTEN

KLEBEN UND DICHTEN



DEKAclean Ultra Reiniger
Reiniger für MS-Klebstoffe

Zur Entfernung von nicht ausgehärteten MS-Kleber. 1000 ml

50075 24,95

Gefahr: H225, H319, H336



Gefahr



DEKAvator
Primer für Verklebungen von ABS-Kunststoffen

• Zum Verkleben von Solar-Eckprofilen

Zur Grundierung und Haftverstärkung.

30ml **50069 17,90**

GP* 596,67 / 1 Liter

250ml **50076 47,90**

GP* 191,60 / 1 Liter

Gefahr: H361d, H411, H226, H304, H315, H318, H336



Gefahr

DEKAfinisher
Zur Oberflächenglättung

- Für schöne Sichtnähte
- Erhält den Glanz der Dichtstoffoberfläche
- Farbpigmente werden nicht ausgewaschen

Dient als Hilfsmittel zur Oberflächenglättung der MSPolymer-Kleb- und Dichtstoffe. DEKAfinisher ist sofort einsatzbereit, kann auch verdünnt im Mischverhältnis 2:1

(2 Teile Finisher, 1 Teil Wasser) angewandt werden. 500 ml.

500321 25,90

GP* 51,80 / 1 Liter

DEKARust Rostlöser

- Löst verrostete Schrauben und Muttern und Rost auf allen korrodierten Oberflächen
- Wirkt als Korrosionsschutz vor neu entstehendem Rost
- Dringt sofort in schwer zugängliche Bereiche ein

Festgerostete Schrauben und Muttern schnell und einfach wieder beweglich machen. Die einzigartige Aktivformel dringt sofort in schwer zugängliche Bereiche ein. Frei von Silikon, Mineralöl und lackbenetzungsstörenden Substanzen (LABS). 250 ml.

96075 22,95

GP* 91,80 / 1 Liter

Gefahr: H229, H224, EUH208



NEW
2023



Gefahr



DEKAsyl MS-1 Polymer
Haftstarker Dichtstoff

Für viele Dichtungsanwendungen innen und außen, sowie kleinere Verklebungen. Niedrige Viskosität.

Weiß, 290 ml **50071 14,95**
GP* 51,55 / 1 Liter

Grau, 290 ml **50072 14,95**
GP* 51,55 / 1 Liter

Schwarz, 290 ml **50073 14,95**
GP* 51,55 / 1 Liter



DEKAsyl MS-2 Polymer
Universal-MS-Kleber

- Für Glas und PMMA
- Primerlose Verklebung
- Elastisch und überlackierbar

Multifunktionale Dicht- und Klebmasse für einfache Anwendungen auf Glas und PMMA.

Grau, 290 ml **50063 21,90**
GP* 75,52 / 1 Liter

Schwarz, 290 ml **500631 21,90**
GP* 75,52 / 1 Liter

Weiß, 290 ml **500303 21,90**
GP* 75,52 / 1 Liter

21,90



DEKAsyl MS-5 Polymer
MS-Kleber mit hoher Klebkraft

Klebstoff mit hoher Haftwirkung und hoher Anfangsfestigkeit für die strukturelle Verklebung von Haltern, Seitenschwellern, Rahmen und Radverkleidungen, Klimaboxen, Solar- oder SAT-Anlagen. Aufgrund der hohen Festigkeit könne Fixierzeiten reduziert werden.

Schwarz, 290 ml **500304 26,90**

GP* 92,76 / 1 Liter

Weiß, 290 ml **500305 26,90**

GP* 92,76 / 1 Liter



DEKAsyl MS-6

Spezial Dicht- und Klebstoff. Ideal geeignet für viele im Caravan und Reisemobilbereich verwendete Materialien. Ausgezeichnete Haftung, hoher Elastizität und niedriger Härte.

Schwarz, 310 ml **500323 20,95**

Weiß, 310 ml **500322 20,95**

GP* 67,58 / 1 Liter



DEKAsyl MS-7
Transparenter Dichtstoff

- Ohne Primer einsetzbar, z.B. auf Glas, glasierten Oberflächen, lackiertem Holz
- Elastisch, geruchsarm, schimmel- und witterungsbeständig

• Nicht korrosiv, überlackierbar, silikonfrei

Ohne Primer auf vielen Untergründen wie Plexiglas, glasierten Oberflächen, Emaille und lackiertem Holz einsetzbar. Wir raten, Dekasyl MS-7 nur für Innenanwendungen wie Küche oder Bad zu verwenden.

290 ml **500310 22,80**

GP* 78,62 / 1 Liter



DEKAsyl 240

- Elastische Verklebungen in Luft- und Lüftungsanlagen
- Verkleben von Eckprofilen aus Aluminium oder Polyester
- Verklebung von Bodensystemen

Zur Herstellung elastischer konstruktiver Fugen geeignet. Neutral und schnell aushärtend, lange Verarbeitungszeit. In Sanitärräumen einsetzbar.

Grau 250 ml **50078 68,95**

GP* 275,80 / 1 Liter



DEKAsyl 260

- Verklebung von Karosserie-, Seitenblech-, Dach- und Bodenkonstruktionen
- Verklebung von Fenstern
- Verkleben von Eckprofilen aus Aluminium oder Polyester

Hohe Grünfestigkeit, geeignet für elastische konstruktive Verbindungen.

Schwarz, 490 ml **50079 99,-**

GP* 202,04 / 1 Liter

Weiß, 490 ml **500790 99,-**

GP* 202,04 / 1 Liter



DEKAsyl MS Kraftkleber

Verklebung von Polyesterteilen auf Metall, sowie von Eckprofilen aus Alu oder Polyester auf Metallrahmen.

Weiß, 100 ml. **50067 12,95**

GP* 129,50 / 1 Liter



Dekalin Klebeset

- Überlackierbar
- Frei von Isocyanate, Lösemittel und Weichmacher
- Breites Haftspektrum
- UV- und Altersbeständigkeit

Das Dekalin-Klebeset ist optimal zum Verkleben von Solar modul-Spoilern, halbflexiblen Solarmodulen oder auch Dachdurchführungen.

Lieferumfang: 1 x 290 ml Kleber

Farbe: weiß, 1 x Dekavator, 1x Reinigungstuch-Set (1x Tuch feucht, 1x Tuch trocken)

500791 58,90

Gefahr: H225, H315, H318, H319, H361d, H336 H304, H411, EUH210

KLEBEN UND REPARIEREN

DICHTEN

SCHÜTZEN



Kontaktklebstoff DEKApre 3649/2

- Für Kunstleder, Holz und Metall

Mit kurzer offener Zeit hohe Anfangsfestigkeit und guter Alterungsbeständigkeit. Zur Verklebung von Profilmgummi, Leder, Kunstleder mit Geweberückseite aus Naturfaser und Filz auf Metall, lackiertes Metall, Holz, Kunststoff wie z.B. Hart-PVC, ABS und PA. 660 g.

500308 32,95

GP* 49,92 / 1 kg

Gefahr: H225, H315, H319, H336, H411, EUH208



Gefahr



DEKALIN Plastigum 77 Spezial-PVC-Kleber

Für Weich- und Hart-PVC Alterungsbeständig, weichmacherfest und nicht verfärbend. Für Reparaturen an z.B. Markisen, Zeltplanen oder Schlauchbooten. 200 ml.

500309 29,90

GP* 149,50 / 1 kg

Gefahr: H225, H316, H319, H336, EUH066



Gefahr



DEKaseal 1512

Butyl Dichtungsmaterial für Lacke, Aluminium, ABS, PMMA, Holz. Kann Innen und auf Verbindungsstücken verwendet werden. Lösemittelfrei. Überlackierbar. Schwarz, 310 ml **50082 22,90**
Weiß, 310 ml **50081 22,90**

GP* 73,87 / 1 Liter

Achtung: H412, EUH066



Achtung



DEKaseal 8936

- Abtupfbar
- Ohne Primer verwendbar

Abtupfbare Dichtmasse für Rahmen, offene Außenflächen, Abläufe, Dachluken, Schläuche und Kabeldurchführungen sowie Fenster, Türen oder Klappen. Anwendung auf Lacken, Aluminium, ABS, PMMA oder Holz.

Anthrazit, 310 ml **50030 18,90**

GP* 60,97 / 1 Liter

Lichtgrau, 310 ml **500306 18,90**

GP* 60,97 / 1 Liter

Schwarz, 310 ml **500314 18,90**

GP* 60,97 / 1 Liter



Gefahr

Gefahr: H315, H412



DEKAphon 9735 Unterbodenschutz

- Atmungsaktive Spezialbeschichtung für Holzböden Unterbodenschutz
- Geringer Sprühnebel
- Steinschlagfest

Widerstandsfähige Schutzbeschichtung mit anti-korrosiven Eigenschaften. Zusätzlich schalldämpfend und robust, selbst bei Steinschlag. Für GFK, Holz und Metall. 500 ml.

Schwarz **500302 23,95**

GP* 47,90 / 1 Liter

Gefahr: H222, H229, H319, H336, H304, H411



Gefahr



DEKAphon 958 Unterbodenschutz, schwarz

Umweltfreundlicher, atmungsaktiver, wasserbasierter Allround-Unterbodenschutz zum Streichen und Spritzen. Er bildet einen schwarzen, elastischen Film, der sowohl den Holz-/GFK Unterboden als auch angrenzende Rahmenteile aus Metall wirksam vor Steinschlag und Streusalz schützt. 500 ml.

Schwarz **50074 33,95**

GP* 67,90 / 1 Liter



DEKAphon Pro-Wax Unterbodenschutz, transparent

Schützt Neu- und Altteile und sorgt für weniger Korrosion. Kann gleichzeitig auch als Hohlraumversiegelung verwendet werden. Temperaturbeständig bis zu 180°C. Hohe Kriechfähigkeit, geringer Geruch. Greift Lacke nicht an. Anwendung ohne spezielle Vorbehandlung. 500 ml

Transparent **50106 18,95**

GP* 37,90 / 1 Liter





Lösungsmittelfreier 1-Komponenten PUR-Klebstoff speziell für Reisemobil- und Caravanreparatur

- Thixotrop (nicht ablaufend)
- Für Arbeiten an senkrechten Caravanwänden
- Fugen füllend, schäumt nicht auf
- Feuchtigkeitsvernetzend

Zum Kleben von Alu-Blechen auf Hartschaum und Holz. Gebrauchsfertig in Kartusche. Verarbeitungszeit ohne/mit Wasser ca. 30/5 Minuten. Aushärtezeit: Anfangsfestigkeit nach ca. 3 Stunden, Endfestigkeit nach einigen Tagen. Verbrauch ca. 250 - 350 g/m² (stark vom Untergrund abhängig). 310 ml-Kartusche **500291** **29,70**

GP* 95,81 / 1 Liter

Gefahr: H334, H351, H373, H332, H315, H319, H317, H335

Abgabe nur an Fachhandel!



Terostat Dichtmasse 2759

Dichtmittel für Caravan-, Reisemobilbereich oder Karosseriebau. Für professionellen Einsatz geeignet. Alu-Kartusche mit Spritztülle. Dauerplastische, witterungs- und alterungsbeständige Einkomponenten-Dichtmasse auf Butylkautschukbasis. Gering lösungsmittelhaltig. Überschüssiges Material direkt abtupfen. Ideal für Caravan-/ Reisemobilbereich.

Grau, 310 ml **50055** **18,95**

GP* 61,13 / 1 Liter



Kleben und Dichten ohne Primer

Simson ISR 70-03

Elastischer Klebdichtstoff auf Silyl Modified Polymer (SMP), für elastische Fugen mit hoher Festigkeit. Kleben & Dichten ohne Primer auf sauberen, trockenen Flächen (z.B. Aluminium, Edelstahl, Stahl, verzinktem, pulverbeschichtetem Stahl, NE-Metallen, Lack, PVC, Holz, etc. UV- und witterungsbeständig).

Grau, 290 ml **294851** **28,95**

GP* 99,83 / 1 Liter

Schwarz, 290 ml **294852** **26,95**

GP* 92,93 / 1 Liter



TEROSON MS 9221 Kraftkleber

- Hartelastisches Verkleben von Stahlblech, Alu, Holz, GFK, Glas, Keramik usw.
- Lösungsmittelfrei
- Überlackierbar
- Salzwasserbeständig
- Hautbildungszeit: 5 Min.

Schwarz **500316** **34,90**

Weiß **500317** **34,90**

310 ml GP* 112,58 / 1 Liter



Neutrales, farbloses Silikon

- Zum Abdichten Innen
- Bleibt weich und flexibel
- Hält auch auf Kunststoff

Verarbeitetes Material bleibt flexibel. Zur Abdichtung von z.B. Dichtfugen im Duschrom. 310 ml.

klar **294191** **10,40**

GP* 33,55 / 1 Liter

Kontaktkleber



Abb. ähnlich

TEROSON B 2168 Einkomponentenkleber

- Für größere Flächen X-trem
- Nur für Fachhandel

Auftrag mit Pinsel oder Zahnpachtel möglich. Abgabe nur an Fachhandel oder gegen Eignungsnachweis.

4 kg **500370** **114,90**

GP* 28,73 / 1 kg

TEROSON Verdünnung

1 Liter **500361** **84,90**

Gefahr: H225, H315, H319, H336, H410



Achtung

Dispersionskleber ohne Lösungsmittel

Kunsthazdispersions-Klebstoff 8/A 1728 bis 100°C hitzebeständig

Umweltfreundlicher Dispersionskleber. Zum Kleben von Veloursstoffen oder Teppich (ohne Schaumrücken) auf GfK oder Karosserieblech. Für Vliese, Textilien, Leder, Kunstleder u.v.m. Kunstharzdispersion im Gemisch mit Naturharzen. Keine organischen Lösungsmittel. 10,5 kg

50048 GP* 23,33 / 1 kg **245,-**

Achtung: H301, H311, H314, H317, H331, H400, H410

Spezialkleber für Kunststoffe

①



Gefahr

① Ruderer L530 Klebstoff

Glas klarer Kleber für die Verklebung verschiedener Kunststoffe wie PS, PSB, SAN, ABS, Plexiglas, Hart-PVC miteinander und mit Glas oder Keramik.

20 g Tube **52711** **5,40**

GP* 27,00 / 1 kg

Gefahr: H225, H319, H336

②



Gefahr

② Tubenkleber für Umleimer

Zur Verklebung in der Nut, Schrumpfen wird vermieden.

85 g Tube **52713** **9,80**

GP* 11,53 / 1 kg

Gefahr: H225, H319, H336



14,90

Arbeitsmittel

Kartuschenpistole

für alle 310 ml Kartuschen.

29418 **14,90**

① Tülle für Sika-Beutel

29482 **4,35**

②

② Standard-Kartuschendüse

Sika Standarddüse ermöglicht die Verarbeitung von Sika Klebstoff- und Dichtstoffkartuschen. 12 Stück pro Packung

E5096 **3,50**

Wolffilztopfer

Dieser Wolffilz-Applikator ermöglicht eine bequeme, saubere und präzise Anwendung von Sika Primern.

24 Stück pro Packung **294731** **34,95**

Sprühkleber



Super-Sprühkleber bis 80°C hitzebeständig
 Hitzebeständig bis 80°C mit hoher Sofortklebekraft. Klebt auf Holz, Metall und Kunststoffen.
 500 ml **50013** **25,39**
 GP* 50,78/ 1 Liter
 Gefahr: H222, H229, H315, H336, H411



Kraftsprühkleber Plus
 • Für X-trem Isolator & Stoffe
 • Bis 110°C hitzebeständig
 Klebt auf Holz, Metall und Kunststoffen.
 400 ml **500130** **16,95**
 GP* 42,37/ 1 Liter
 Gefahr: H222, H229, H315, H336, H411



13,50



Multi Glue Sprühkleber
 Verklebt zuverlässig Styropor, Schaumgummi, Filz, Papier, Pappe, Holz, Metall und viele Kunststoffe miteinander und untereinander. Verarbeitungszeit: 5 bis 15 Min. Der Kleber erreicht nach ca. 24 Stunden seine Endfestigkeit. 500 ml
50011 **13,50**
 GP* 27,00/1 Liter
 Gefahr: H222, H229, H315, H336, H411



Caravan und Reisemobil Reparatur-Klebstoff



ab **8,90**

Butyl-Dichtmasse-Band
 Dauerelastisches Dichtband für die Verarbeitung von Profilen. Hervorragende Haftung, selbstklebend, schwundfrei, witterungsbeständig, ergiebig, einfach zu verarbeiten. Farbe: Schwarz.
 20x3,0 mm, 9,1 m

50038 **13,20**
 GP* 1,45 / 1 mm

Butyl-Dichtmasse-Band
 20x2,0 mm, 3,0 m

500381 **8,90**
 GP* 2,97 / 1 m

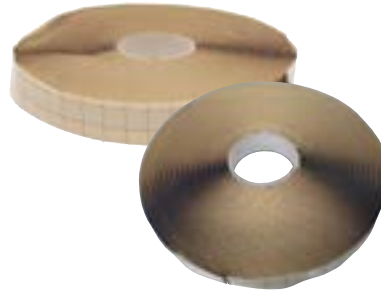
35x2,0 mm, 10 m

500382 **18,-**
 GP* 1,80 / 1 m



Moosgummiband 20 x 3 mm

Rückseite selbstklebend
 2 m **294599** **6,50**
 GP* 3,19/1 m
 5 m **294600** **15,95**
 GP* 3,19/1 m
 10 m **294601** **32,95**
 GP* 3,19/1 m



Teroson RB 81 Dichtband
 Flexibles, stark klebendes Dichtungsband für Überlappungsabdichtungen im Kontaktklebeverfahren. Sichere, dauerhafte Verklebung. Selbstverschweißend. Beidseitig klebend. Alterungsbeständig. Es ist ein hochwertiges, stark klebendes Dichtungsband auf Butylkautschukbasis mit plastoelastischen Eigenschaften. Ausgezeichnete Haftung auf gereinigten Flächen metallischer und nicht metallischer Werkstoffe.
 35x2,5 mm, 24 m

500612 **95,-**
 GP* 3,96/ 1 m
NEU 30x2 mm, 30 m **500613** **99,-**
 GP* 3,30/1 m
NEU 60x2 mm, 20 m **500614** **97,-**
 GP* 4,85/1 m



Teroson VII Dichtband weiß
 Für alle Überlappungen und Verschraubungen an der Karosserie, klebrig, besonders weich. Ohne korrodierende Bestandteile.

NEU: 20x2 mm, 3 m **50107** **12,95**
 GP* 4,32/ 1 m
 20x2 mm, 40 m Rolle **50058** **139,-**
 GP* 3,48/ 1 m
 30x2 mm, 64 m Rolle **50059** **249,-**
 GP* 3,89/ 1 m



DEKA profiliertes Butyl-Band
 Alterungsbeständig, lösemittelfrei, dauerplastisch und zur mechanisch fixierten Abdichtung von Überlappungen und Abstandshaltung zwischen Metall, Holz, Stein und Kunststoff geeignet. Beständig gegen Wasser, Streusalz, Witterungseinflüsse, verdünnte Säuren und Basen.
 3 m **500300** **15,95**
 GP* 5,32/ 1 m

Unterschiede der verschiedenen Dicht- und Klebstoffe

PU-Klebstoffe
 Dicht- und Klebstoffe auf Polyurethan-Basis härten an feuchter Luft unter Abspaltung von Kohlendioxid aus. Sie werden bei Abdichtungen in der Fahrzeugindustrie, bei der Reisemobil- und Wohnwagenreparatur und im Metallbau eingesetzt. Neben ihrer Dichtwirkung sind sie auch als dauerelastische Klebstoffe zu gebrauchen, zum Beispiel, um Solarpaneele auf Wohnwagendächern zu kleben. Leider sind bei hellen PU-Klebern durch Sonneneinstrahlung Vergilbungen möglich. Eine Vorbehandlung der Dichtflächen mit Primer kann unter Umständen notwendig sein.

SMP- oder MS-Polymer-Klebstoffe
 Diese Klebstoffe auf Basis silanmodifizierter Polymere werden in Kartuschenform angeboten. Sie werden häufig im Fahrzeug- und Wohnwagenbau eingesetzt. Der elastische Klebstoff härtet mit der Luftfeuchtigkeit unter Abspaltung von Alkohol aus. Im Allgemeinen haften diese Kleber ohne Primer auf sauberen, fettfreien und trockenen Untergründen. Sie sind UV-beständig und neigen nicht zur Vergilbung.

Butyldichtstoffe
 Sie beruhen auf der Basis von Butylkautschuk und sind mehr oder weniger dauerelastisch bzw. dauerklebrig. Es gibt Butyldichtstoffe in Kartuschen oder als Bänder und Schnüre. Diese Produkte werden

auch im Metallbau, Lüftungsbau oder Heizungsbau eingesetzt. Im Reisemobil- und Caravanbereich finden sie Verwendung bei der Montage von Dachhauben und Fenstern, zur Abdichtung von Kantenleisten und bei allen Anwendungen, wo eine Dichtfläche die Möglichkeit zur Abdichtung mit sich bringt. Da Butyldichtstoffe dauerelastisch sind und nicht kleben, müssen die beiden Dichtflächen mechanisch aneinander gepresst werden. Verschiedene Materialien der Dichtflächen spielen dabei kaum eine Rolle, da zum einen keine feste Verbindung eingegangen wird und zum anderen durch die andauernde Elastizität unterschiedliche Wärme- und Kälteausdehnungen kaum eine Rolle spielen. Eine Vorbehandlung der Dichtflächen ist meist nicht notwendig.

GP* = Grundpreis pro angegebener Einheit. **Vorgeschriebener Sicherheitshinweis:** Nehmen Sie beim Kauf dieser Produkte die erforderliche Anwendungsberatung in Anspruch, und beachten Sie zusätzlich immer die aufgedruckte Gebrauchsanweisung und das mitgelieferte technische Datenblatt.

KLEBEBÄNDER

Gewebe-Klebebänder

3M®



Hohe Klebekraft
Für die Reparatur an ihrem Fahrzeug.
50 mm breit. Silber
50 m **990163** **8,95**
GP* 0,18/1 m

6,10



- **Wasserfest**
- **Temperaturbeständig von -20°C bis +90°C**
- **Für Innen und Außen**

Sehr stark, einfach abzureißen.
10 m lang, 50 mm breit.
silber 500383
schwarz 500384

6,10 GP* 0,61/ 1 m
6,10 GP* 0,61/ 1 m



Faserverstärkt
Mit hoher Klebekraft.
48 mm breit. Schwarz oder silber. Farblich sortiert.
10 m **990160** **3,80**

Klebebänder zum Abdichten



Kleband aus Weichaluminium
Für die Abdichtung und Isolation.
Temperaturbeständig von -25 bis +70°C. 100 mm breit.
50 m **99017** **19,95**
GP* 0,40/ 1 m



Hochleistungs-Dichtband
Einseitiges Acrylic Foam-Klebedichtband für Innen- und Außenbereich für z.B. Dachrinnen oder Dachhauben. 38 mm breit.
1,5 m **99011** **19,20**
GP* 12,80/ 1 m

Allzweck-Klebebänder

3M®



Universal einsetzbar, transparent, UV stabil, robust 48 mm breit
25 m **99018** **21,95**
GP* 0,88/ 1 m

3M®



5,50

Verpackungskleband
50 mm breit.
66 m **99019** **5,50**
GP* 0,08/ 1 m

Doppelseitige Klebebänder



- **Hohe Klebekraft**
- **Kleinere Reparaturen schnell erledigt**
mit hoher Klebekraft von beiden Seiten. 50 mm breit.

10 m **99002** **15,95**
GP* 1,59/ m



Doppelseitiges Klebeband

- **Sicheres und schnelles Kleben.**
- **Hochtemperaturbeständig**
- **Dauerhafte Abdichtung gegen Wasser, Feuchtigkeit usw.**

Beidseitig klebend. Kann konventionelle mechanische Fügeverfahren (Nieten, Schweißen, Schrauben) oder flüssige Klebstoffe ersetzen. 19 mm breit.
11 m **99027** **26,-**
GP* 2,36/ 1 m

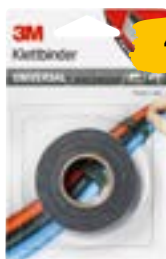
Bis **3,3 kg/m** belastbar

3M®



Montageband
Starkes wiederlösbares Klebeband für innen & außen aus reinem Acrylatklebstoff.
Dicke: 0,8 mm. Schnelle, sichere und unsichtbare Befestigung. Ersetzt Schrauben, Nieten und Nägel. Für Innen- und Außenbereich. Gute UV-Beständigkeit. Temperaturbeständig: -40 °C bis +80 °C. Wasserfest. 19 mm breit.
5 m **99008** **19,95**
GP* 3,99/ 1 m

Klett-Bänder



42,90

Universal Klettbander
2 mm breit, schwarz/ grau. Länge individuell zuschneidbar. Zum Bündeln von Kabeln, Befestigen von Pflanzen etc. Hohe Witterungsbeständigkeit. Für innen und außen
3 m **99009** **42,90**
GP* 14,30/ 1 m



High-Tech Druckverschluss
In der Industrie wird das 3M™ Dual Lock™ Druckverschluss-System bereits seit Jahren von Profis erfolgreich eingesetzt. Der einkomponentige Druckverschluss lässt sich bis zu 1000 Mal öffnen und wieder schließen. 25 mm breit. Selbstklebend. Für Innen- und Außenanwendungen. Für unsichtbare Befestigungen
1,25 m **99007** **20,95**
GP* 16,76/ 1 m

6,40



Klett-Power Streifen
Selbstklebender Rücken, 10mal stärker als herkömmliches Klettband. Wasserfest. Für Innen und Außen zur Befestigung von Küchenutensilien.
4 Streifen je 10 cm x 1,9 cm.
99015 **6,40**
GP* 16,00/ 1 m

Fahrzeugschutz



TEROSON WX 980
Schwarzes Wachs-
Unterbodenschutzspray

- Zur Nachbehandlung von serienmäßige Unterbodenschutz
- Zur Ergänzung von Schutzbelägen auf Basis von PVC oder Kautschuk- Harz
- Ideales Spritzbild, nebelarm bei der Verarbeitung
- Bitumenfreies Beschichtungsmaterial
- Schnell trocknend

500 ml Spray
Farbe Schwarz 500318 21,95

GP* 43,90 /1 Liter
Gefahr: H222, H229, H317, H336, H412



Steinschlagschutz
aus der Sprühdose

Sikagard®-6470 S ist eine beständige Schutzbeschichtung aus der Sprühdose mit hervorragenden Rostschutz- und Anti-Dröhn-Eigenschaften. Effektiver Steinschlagschutz für die Fahrzeugkarosserie. Sehr gute Überlackierbarkeit. 500 ml

Farbe Schwarz 294140 22,50

GP* 45,00/1 Liter
Gefahr: H225, H315, H336, H411



Schraubensicherung



LOCTITE 243

- Geeignet für alle Metalle
- Verbindungen sind mit Handwerkzeugen demontierbar
- Universell einsetzbar
- Verbindungen sind zur Instandhaltung mit Handwerkzeugen demontierbar

10 ml 500319 25,95

GP* 259,50/1 Liter
Gefahr: H317, H411



Karosseriereparatur



TEROSON WX 990
Transparentes Wachs-Korrosionsspray
Spritzbares Korrosionsschutzmittel auf Wachs-basis. Besonders geeignet für den Schutz von Falzen und Flächen bei Kraftfahrzeugen, Baumaschinen und Gartengeräten. Durch die hohe Temperaturbeständigkeit kein Abfließen oder Abtropfen im Motorraum.

- Transparent
- Klebefrei abtrocknend
- Fest haftend
- Wasserabweisend
- Temperaturbeständigkeit bis 100°C
- Schutz von Falzen und Flächen

500 ml Spray 500313 18,95

GP* 37,90/1 Liter
1 Liter 500315 26,60
Gefahr: H222, H229, H317, H336, H412



GfK-Reparaturset

Glasfasermatten zur Reparatur von GfK-Teilen, mit Harz und Härter. 250 g 96016 15,95

GP* 63,80/1 kg
Gefahr: H226, H242, H315, H317, H319, H361d, H373, H410



LOCTITE 270

- Ideal zur dauerhaften Sicherung von Stehbolzen an Motorblöcken und Pumpengehäusen
- Für Anlagen, die nicht regelmäßig zur Wartung demontiert werden müssen

10 ml 500320 24,95

GP* 249,50/1 Liter
Gefahr: H317, H411



Profi-Reinigungsprodukte für Reisemobil, Caravan & Boot

Reinigen



Citrus Shampoo & Wachs

Starker, konzentrierter Reiniger und Schutz in einem Produkt. Entfernt mühselos hartnäckigen Schmutz, Flecken, Streifen, Ruß, Öl, Salz, Teer und Fett. Erzeugt gleichzeitig eine

schützende Wachsschicht, die neue Schmutzablagerung verhindert und der Oberfläche Glanz verleiht.



Inhalt 500 ml
Für FI, SE, NO **616202 13,50**
GP* 27,00/1 Liter
Gefahr: H315, H317, H318, H412



Ultimate Xtreme Clean

Das ultimative Reinigungsmittel für jeden Zweck und jede Oberfläche. Entfernt selbst hartnäckigen Schmutz und Schmierflecken, auch auf schwer zu reinigenden, porösen Oberflächen.



Phosphatfrei, unschädlich am oder auf dem Wasser. Zur Reinigung von Glasfaser, Vinyl, Kunststoff, Metall und sogar Schlauchbooten.

Inhalt 650 ml
Für DE, GB, DK **616190 12,95**
Für ES, IT, FR **616191 12,95**
Für FI, SE, NO **616192 12,95**
GP* 19,92/1 Liter
Gefahr: H290, H318



Schwarze Streifen Entferner

Beseitigt schwarze Streifen. Schnelle und einfache Reinigung. Schlieren und Verschmutzung durch Regenwasser werden entfernt.

Inhalt 650 ml
Für ES, IT, FR **616031 12,90**
Für FI, SE, NO **616032 12,90**
GP* 19,85/1 Liter
Gefahr: H318



Vorzelt und Markisenreiniger

Spezieller Reiniger für Vorzelte und Markisen. Entfernt Schmutz und Flecken. Frischt verblasste Farben wieder auf.

Inhalt 650 ml
Für DE, GB, DK **61604 12,95**
Für ES, IT, FR **616041 12,95**
Für FI, SE, NO **616042 12,95**
GP* 19,92/1 Liter

Polieren & Schützen



Premium Reiniger und Wachs mit PTEF

Reinigung und Pflege für Reisemobil und Caravan. Verleiht Glanz und wertet das Fahrzeug auf. Überzieht die Oberfläche mit einer Schutzschicht. Ideal nach langer Standzeit. Geeignet



für GFK, Aluminium und Metallflächen.

Inhalt 500 ml
Für DE, GB, DK **61606 17,95**
Für ES, IT, FR **616061 17,95**
Für FI, SE, NO **616062 17,95**
GP* 35,90/1 Liter

Inhalt 1000 ml
Für DE, GB, DK **616064 26,95**
Für ES, IT, FR **616065 26,95**
Für FI, SE, NO **616066 26,95**
GP* 26,95/1 Liter
Achtung: H315, H412, EUH208



Premium Oberflächen Versiegelung mit PTEF

Schützt den wertvollen Lack. Überzieht ihn mit einer Schutzschicht und macht ihn widerstandsfähig. Geeignet für



GFK, Aluminium und Metallflächen.
Inhalt 500 ml
Für DE, GB, DK **61607 23,95**
Für ES, IT, FR **616071 23,95**
Für FI, SE, NO **616072 23,95**
GP* 47,90/1 Liter

Inhalt 1000 ml
Für DE, GB, DK **616074 39,95**
Für ES, IT, FR **616075 39,95**
Für FI, SE, NO **616076 39,95**
GP* 39,95/1 Liter
Gefahr: H317, H373, H412



Premium Spray Wachs mit PTEF

Wachsspray schützt den wertvollen Lack des Caravans und Reisemobils. Für GFK, Aluminium und Metallflächen. Ideal für Wände mit Hammerschlag Effekt. PTEF überzieht die Oberfläche mit einer Schutzschicht.

Inhalt 650 ml
Für DE, GB, DK **61608 14,90**
Für ES, IT, FR **616081 14,90**
Für FI, SE, NO **616082 14,90**
GP* 22,92/1 Liter



Imprägnierspray mit PTEF

Imprägniert Zelte und Markisen. Macht das Gewebe wasserabweisend. Schützt Material vor Wind und Wetter. PTEF überzieht die Oberfläche mit einer Schutzschicht.



Inhalt 650 ml
Für DE, GB, DK **61605 22,95**
Für FI, SE, NO **616052 22,95**
GP* 35,31/1 Liter
Gefahr: H304, H373, EUH066

Star brite® ist der führende Hersteller von Wachsen, Polituren, Reinigern und mehr in der Schiffsindustrie. Gerade auf Booten werden nur die neuesten Technologien und Zutaten von höchster Qualität verwendet. Das kommt auch der Fahrzeugpflege zugute. Aus diesem Grund sind alle Star brite®-Produkte so gut wie möglich, anstatt „nur gut genug“.

Fensterreinigung & -schutz



Step 1: Acrylglas-Reinigung und Auffrischung

Zur Reinigung und Auffrischung von Kunststoff-Fenstern. Entfernt leichte Kratzer, verhindert statische Aufladung und Staubanziehung, Reduziert Blindstellen.



Inhalt 250 ml
Für DE, GB, DK **61600 10,90**
Für ES, IT, FR **616001 10,90**
Für FI, SE, NO **616002 10,90**
GP* 43,60/1 Liter
Achtung: H315, H412



Step 2: Acrylglas Versiegelung

Mit UV-Blocker zum Schutz vor Vergilben und Verwackelung der Kunststoff-Fenster. Glanz und Klarheit bleiben erhalten.



Inhalt 250 ml
Für DE, GB, DK **61601 10,90**
Für ES, IT, FR **616011 10,90**
Für FI, SE, NO **616012 10,90**
GP* 43,60/1 Liter
Achtung: H319, H412



Regenabweiser für Windschutzscheiben und Fenster

Lässt Wasser einfach abperlen und verbessert die Sicht durch die Windschutzscheibe.



Inhalt 250 ml
Für DE, GB, DK **61602 11,90**
Für ES, IT, FR **616021 11,90**
Für FI, SE, NO **616022 11,90**
GP* 47,60/1 Liter
Gefahr: H225, H319, H336



Sanitärflüssigkeit

Baut Abfallstoffe im Schmutzwassertank und in transportablen Kassetten ab und vermeidet unangenehme Gerüche im Toilettenraum. Ergibt bis zu 665 Liter.

Inhalt 650 ml

Für DE, GB, DK **616100 19,95**
 Für ES, IT, FR **616101 19,95**
 Für FI, SE, NO **616102 19,95**

GP* 19,95/1 Liter

Gefahr: H314, H400



WC Reiniger

Befreit Toilettenbecken ohne Schrubben von Flecken und Kalkablagerungen. Für alle Kunststoff- und Porzellantoliettenbecken geeignet. Enthält keine starken Chemikalien.

Inhalt 650 ml

Für DE, GB, DK **616110 10,95**
 Für ES, IT, FR **616111 10,95**
 Für FI, SE, NO **616112 10,95**

GP* 23,15/1 Liter

Gefahr: H318



Vogel- und Spinnkot-Entferner

Beseitigt Schmutz ohne den Lack anzugreifen. Sicher für GFK, Aluminium, Metall, Kunststoff und Textil.

Inhalt 650 ml

Für DE, GB, DK **616170 17,95**
 Für ES, IT, FR **616171 17,95**
 Für FI, SE, NO **616172 17,95**

GP* 27,62/1 Liter

Gefahr: H318



Teppichreiniger mit PTEF

Löst Schmutz, Öl- und Fettflecken auf.

Inhalt 950 ml

Für DE, GB, DK **616180 14,95**
 Für ES, IT, FR **616181 14,95**
 Für FI, SE, NO **616182 14,95**

GP* 15,74/1 Liter

Gefahr: H318



StarTron Dieselzusatz

Spart Kraftstoff und stabilisiert Diesel bis zu 2 Jahre. Motoren starten leichter und laufen ruhiger. Reduziert Abgase, Feinstaub und Rußausstoß. Verringert die Wartungsintervalle des Kraftstoffsystems, beseitigt und beugt Kohlenstoffablagerungen vor.

Inhalt 650 ml

Für DE, GB, DK **616140 18,95**
 Für ES, IT, FR **616141 18,95**
 Für FI, SE, NO **616142 18,95**

GP* 75,80/1 Liter

Gefahr: H304, H412

30 ml reichen für bis zu 120l



Flexibler Schrubber mit weichem Pad

Großes, weiches Schrubberpad, passend für Star brite®-Stiele mit Einrastsystem. Geschmeidig zu bewegen. Passt sich den Konturen der Oberfläche an.

61634

27,95



Mikrofaser Wischmopp

Superabsorbierende Mikrofaserstreifen. Passend für Star brite®-Teleskopstange. Mopp lässt sich zum Auswringen problemlos abnehmen.

61629

27,95



Reinigen, pflegen, schützen



Innenreinigung

Caravan Innenreiniger

Vielseitiger Sprühreiniger mit Geruchsvernichter. Bindet Zigarettenrauch, Tier- und andere störende Gerüche. Reinigt schonend und bringt frischen Duft. Für Kunststoffe, Leder, Holz, Aluminium, Edelstahl und lackierte oder folierte Oberflächen.

750 ml **61522 11,99**

GP* 15,99/1 Liter



Außenreinigung

Caravan Shampoo

Reinigungskonzentrat mit Wachsanteilen. Löst schonend Schmutz und versiegelt. Mit hochwertigem Carnaubawachs. Geeignet für alle Oberflächen an Caravan/Bus/Wohnmobil/Wohnwagen, auch für Acrylglasfenster.

1000 ml **61520 10,99**

GP* 10,99/1 Liter

Gefahr: H319, H317



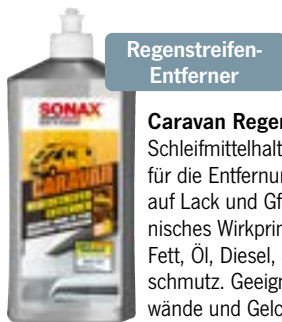
Acryl- + Glasreinigung

Caravan Acryl- + Glasreiniger

Scheibenreiniger für innen und außen. Reinigt schonend und bringt streifenfreie Sauberkeit. Für Fenster aus Glas oder Acryl sowie Touchscreen-Displays. Verursacht keine Spannungsrisse oder blinde Stellen auf Acryl+Plexiglas. Verträglich mit allen Kunststoffen

750 ml **61524 9,99**

GP* 13,32/1 Liter



Regenstreifen-Entferner

Caravan Regenstreifen-Entferner

Schleifmittelhaltiger Intensivreiniger für die Entfernung von Regenstreifen auf Lack und GfK. Chemisch-mechanisches Wirkprinzip, wirkt auch gegen Fett, Öl, Diesel, Straßen- und Umweltschmutz. Geeignet für Hammerschlagwände und Gelcoat.

500 ml **61521 15,99**

GP* 31,98/1 Liter



Versiegeln

Caravan Schnell-Versiegelung

Sprühversiegelung mit hoher Materialverträglichkeit für alle äußeren Oberflächen an Caravan/Bus/Wohnmobil. Intensiviert die Farben und den Glanz. Schützt vor Wiederschmutzung und vor Regenstreifen. Spielend einfache Anwendung auch auf großen Flächen.

750 ml **61523 16,99**

GP* 22,65/1 Liter

Gefahr: H317



Polieren

Caravan Politur

Hochwirksame Politur zum Glätten verwitterter Oberflächen und Auffrischen matter Farben. Für Lacke und GfK. Mit wachshaltiger Grundkonservierung. Auch mit Poliermaschine verwendbar.

500 ml **61519 14,99**

GP* 29,98/1 Liter

Außenreinigung



Berliner Wohnwagen Elixier
Konzentrat zur gründlichen Außen- und Innenreinigung von Wohnmobilen oder Wohnwagen. 25 bis 50 ml auf 1 Liter Wasser geben (je nach Verschmutzung). Bei starker Verschmutzung auch unverdünnt auftragen. Mit viel Wasser abspülen.

500 ml **61428** **9,40**
GP* 18,80/ 1 Liter
Gefahr: H315, H318



Yachticon
Wohnwagen Reisemobil-Elixier
Bei extremer Verschmutzung. Ergiebiges Konzentrat, für alle Oberflächen.
1000 ml **61403** **19,50**
Gefahr: H319



Yachticon
Caravan-Super-Reiniger
für Kunststoffe, Kunstleder, Gummi, Lack, Metall, bei hartnäckigen Verschmutzungen. Abperleffekt.
500 ml **61400** **15,95**
GP* 31,90 / 1 Liter
Gefahr: H315



Yachticon
Reisemobil & Caravan Reiniger
Entfernt auch hartnäckige Verunreinigungen, wie Teer und Ruß. Für alle Lacke und Metalle. Kein Acrylglas.
500 ml

61460 **14,29**
GP* 28,58 / 1 Liter
Gefahr: H318



Yachticon
Polierstein Boot & Caravan
Reinigt, poliert und versiegelt in einem Arbeitsgang alle Oberflächen. Inkl. Schwamm

500 g **61459** **19,95**
GP* 39,90 / 1 kg



Multiman Felgenreiniger
Schonender Reiniger für alle Leichtmetallfelgen. Entfernt starke Verunreinigungen aus Bremsstaub und Straßenschmutz. Mit Korrosionsschutz.

500 ml **61369** **16,10**
GP* 32,20 / 1 Liter
1000 ml **61370** **24,40**
Gefahr: H315



Regenstreifen-Entferner



MULTIMAX
Intensives Reinigungskonzentrat
Für stärkere Verschmutzungen. Reinigt porentief.
500 ml GP* 28,80/ 1 Liter **61374** **14,40**
1000 ml **61375** **25,40**
Gefahr: H315, H318



Yachticon
Regenstreifen Entferner
Reinigt stark verschmutzte Flächen. Für alle Materialien insbesondere auch GfK, Metall und Lack. Gebrauchsfertig. 500 ml
GP* 31,00 / 1 Liter **61401** **15,50**
Gefahr: H290, H314



REIMO TOP-PREIS
15,50



KATADYN
RegenstreifenEx-Konzentrat
Spezialreiniger mit Tiefenwirkung für Caravan und Boot. Der kraftvolle, umweltverträgliche Reiniger für stärkste Verschmutzungen entfernt Regenstreifen, Öl, Fett und Teer, Straßen- und Umweltschmutz auf Glatzwand, Hammerschlagblech und Gelcoat.
1000 ml **61330** **21,95**
Gefahr: H315, H318



Lackpflege



KATADYN
Yachticon
① **NanoTec Siegelpolish**
Lackpflege mit Nanotechnologie. Politur, Pflege und Oberflächenversiegelung in einem Arbeitsgang. 1000 ml
613292 **33,95**
② **Premium Polish mit Teflon®** Reinigt, poliert und versiegelt in einem Arbeitsgang durch hochwertige Wachse und PTFE. Mit UV-Schutz, für hochglänzende, schützende Oberfläche. 500 ml
GP*43,90 / 1 Liter **614061** **21,95**



Yachticon
③ **Premium Hard Wax**
Mit Teflon Surface Protector. Hochglanzversiegelung mit UV-Schutz gegen Verblassen. 500 ml
GP* 51,90/ 1 Liter **61448** **25,95**
Gefahr: H226, H304, H336, H412, EUH066
④ **Rubbing Schleifpolitur**
Ohne Silikon. Entfernt Schmutz und kleine Kratzer. Zum Aufpolieren matter Flächen. 500 ml
GP* 37,00 / 1 Liter **61454** **18,50**



KATADYN
Yachticon
⑤ **Shampoo und Wax - 2 in 1**
Zur gründlichen, lackschonenden und pflegenden Reinigung. Reinigt lackierte Oberflächen und verleiht Glanz und Schutz mit Carnaubawachs.
1000 ml **613295** **27,95**
Gefahr: H315, H318
⑥ **Schleifpolitur**
Mit feinen Schleifpartikeln entfernt hartnäckigen Schmutz. Bewirkt neuen Glanz für verwitterte Kunststoff-Flächen. 500 ml
GP* 42,00/ 1 Liter **61449** **21,--**



Innenraumreinigung



Fleckspray

Beseitigt Flecken und Verschmutzungen aus allen Teppich- und Polstermaterialien. Greift werksseitige Antischmutzausrüstungen, wie z.B. Scotchgard®, Teflon®, sowie antistatische Ausrüstungen nicht an. Beseitigt gleichzeitig Geruchsmoleküle. Schnell wirksam (keine Einwirkzeit). Produktivitätssteigerung durch extrem schnelles Abtrocknen

250ml **92426** **16,95**
GP* 67,80 / 1 Liter



Yachticon

Teppich- und Polster-Reiniger

Entfernt gründlich Flecken aus allen Stoffen und Teppichen. Einfach aufsprühen, trocknen lassen und absaugen.

500 ml **61452** **13,95**
GP* 27,90 / 1 Liter



Yachticon

Fleck-weg-Zauberschwamm

Reinigt nur mit Wasser ohne Reinigungsmittel. Entfernt alle hartnäckigen Verschmutzungen wie z.B. Regenstreifen, Kalk, Flugrost, Stift-Markierungen, Tee- und Kaffeeränder. Ideal für alle Kunststoff- und Metalloberflächen.

4 Stück **61499** **13,95**



15,95

Yachticon

Gummi-Pflege

Zur Reinigung von Gummioberflächen. Auch als Cockpitreiniger geeignet.

250 ml **61455** **15,95**
GP* 63,80 / 1 Liter

Kunststoffreiniger Allzweckreiniger

THETFORD



Achtung

① **Kunststoffreiniger**

Aktivschaum für Innen und Außen. Entfernt Kalkflecken für Glanz und Hygiene. 500 ml

GP* 15,90/ 1 Liter **61426** **7,95**
Achtung: H319

② **Kunststoffreiniger**

1000 ml **61470** **17,50**



Yachticon

Kunststoff- und Waschbeckenreiniger

Versiegelt und reinigt alle Kunststoffe wie z.B. GFK, Gelcoat, ABS, PU, PVC etc. Speziell, Waschbecken und Tische, Küchenarbeitsplatten, Verkleidungen im Innenbereich, Schränke etc.. Frischt verblichene Farben wieder auf. Entfernt kleine Kratzer, matte Stellen und Verfärbungen.

250 ml GP* 95,80/ 1 Liter **61439** **23,95**



Achtung



Gefahr

Yachticon

① **Allzweck Reiniger mit Salmiak**

Kraftvolles Allzweckreiniger-Konzentrat mit Salmiak zur porentiefen und schonenden Reinigung. Mühe-loses Entfernen von Schmutz, Fett- und Ölrückständen auf allen Oberflächen. Für die Anwendung drinnen und draußen.

1000 ml **66398** **14,20**

Gefahr: H315, H319

② **Orangen Intensiv Reiniger**

Der Intensivreiniger mit der Kraft der Orange. Umweltschonend und angenehm im Geruch. Entfernt hartnäckige Verschmutzungen, Fett und viele andere Flecken.

500 ml **66397** **14,20**

GP* 28,40 / 1 Liter
Gefahr: H226, H318, EUH208



Reinigung & Pflege



Yachticon

Acrylglas Kratzer Entferner

Entfernt Kratzer aus Acrylglas oder Polycarbonat, macht stumpfe Scheiben wieder durchsichtig. Entfernt hartnäckige Flecken und Verfärbungen. Mit Langzeitschutz gegen Schmutz und Rissbildung. Lässt Regen abperlen.

250 ml **61443** **16,95**

GP* 67,80/ 1 Liter



Yachticon

Acrylglas Pflege

Entfernt besonders schonend Verschmutzungen aller Art von Acrylglas oder Polycarbonat.

Macht stumpfe Scheiben wieder glatt.

Verhindert Spannungsrisse.

Pumpsprühflasche

500 ml **61444** **15,30**

GP* 330,60/ 1 Liter



Quixx Polierpaste für Acrylglas

- Entfernt zuverlässig Kratzer in Wohnwagen- / Wohnmobilenfenstern
- Geeignet für unbeschichtete Acryl-Teile an Reisemobil, Caravan, Booten, Flugzeugen
- Ungiftig, geruchsneutral, wasserlöslich
- Für Poliermaschinen geeignet

Lieferumfang: 50 g Polierpaste und 1 Schleifstein für tiefe Kratzer.

38051 **14,40**

GP* 288,00 1 kg



MULTIMAN

AcrylRein 500

Klare Sicht und neuer Glanz für Kunststoffscheiben. Straßen- und Umweltschmutz auf Kunststoffscheiben von Wohnmobil und Wohnwagen, werden wirksam und doch schonend entfernt, ebenso Ruß, Fett und Schlieren. Pumpsprühflasche

500 ml **61498** **17,95**

GP* 35,90 / 1 Liter

REICH
The Quality Experience



REIMO SET-Preis 38,95



mycleanhome Komplettset zur Pflege und Reinigung

Pflegeset für Reisemobile und Caravans. Lieferumfang: 2x 500 ml Intensivreiniger 1x 250 ml Acrylglasreiniger 1x 100 ml Gummipflege 2x Reinigungstuch

61467 38,95

Achtung: H319



mycleanhome Einzel-Produkte

- ① 500 ml Intensivreiniger **61480** 10,95
GP* 21,90/ 1 Liter
Achtung: H319
- ② 250 ml Acrylglasreiniger **61481** 7,95
GP* 31,80/ 1 Liter
- ③ 100 ml Gummipflege **61482** 8,95
GP* 117,0089,50/ 1 Liter

④ mycleantank

Damit der Urlaub mit dem Reisemobil oder Caravan nicht von verschmutzten Leitungen und Tanks getrübt wird: der Wassersystemreiniger easydriver mycleantank.

Der macht müde Leitungen und Tanks wieder munter. Statt zu schrubben auf den Urlaub freuen: der Testsieger myclean@tank übernimmt die Arbeit.

1000 ml Tankreiniger **61483 14,95**

Gefahr: H319



Biologisch abbaubar

⑤ myfreshtank für Tanks und Rohre

Für mehr Frische im Zuhause auf Rädern sorgt der mikrobiologische Abwassertankerfrischer easydriver myfreshtank. Er hält Tank und Rohrleitungen nachhaltig sauber, indem er Schmutz und Fettablagerungen effektiv verhindert und Gerüche wirksam neutralisiert. 1000 ml

61484 14,95

CARAVANING
Testurteil Ausgabe 05/2019
TESTSIEGER
Sehr empfehlenswert
easydriver / REICH
easydriver mycleantank



Yachticon Anti Spinnen Spray

Vertreibt schnell und zuverlässig alle Spinnen und Verwandte. Durch natürliche Duftstoffe wird die Neuan siedlung über lange Zeit verhindert. Einfach einsprühen und wirken lassen.

500 ml **61441 18,95**

GP* 37,90 / 1 Liter

Achtung: H225, H317, H319, H410



Yachticon Spezial Entferner

Harz, Graffiti und Klebereste Entferner Entfernt klebrige Rückstände von Aufklebern, Beschriftungen und Graffiti. Auch für alle Gewebearten geeignet.

200 ml **61451 16,95**

GP* 84,75/ 1 Liter

Achtung: H222, H229, H315, H317, H336, H361F, H411



Yachticon Solarmodul-Reiniger

Verhindert schnelle Neuverschmutzung mit Abperleffekt. Entfernt hochwirksam hartnäckige Ablagerungen und Verschmutzungen auf Solaranlagen (diese können den Wirkungsgrad der Anlage reduzieren). Mit Abperleffekt, verhindert schnelle Neuverschmutzung.

500 ml **61465 19,95**

GP* 39,90/ 1 Liter



Grill Reiniger

Entfernt Fett und Russ vom Grillrost. Für Gusseisen, Edelstahl, Porzellan, Keramik und Glas. Sprühflasche 650 ml **61642 17,95**

GP* 27,62 / 1 Liter

Achtung: H290, H314

Cadac Cleaner

Zum Reinigen von allen schwarz emaillierten Teilen (nicht für teflonbeschichtete Oberflächen!) 400 ml **914443 5,95**

GP* 14,88/ 1 Liter

Achtung: H222, H229, H314, H318

Reinigung



Yachticon



Achtung

Markisen-Reiniger

Für Natur- und Synthetikgewebe.

1000 ml **61417** **20,95**

Gefahr: H315, H319



THULE

PVC-Reiniger

zur Reinigung von Markisentüchern.
Praktische Pumpsprühflasche.

500 ml **E6100** **8,95**

GP* 17,90 / 1 Liter



Yachticon

13,50



Gefahr

Schimmel-Entferner

Entfernt gründlich und selbsttätig Schimmel und Stockflecken von Geweben aller Art. Beseitigt gleichzeitig muffigen Geruch und schützt vor Neubefall.

500 ml **61440** **13,50**

GP* 27,00 / 1 Liter

Gefahr: H290, H314, H400, H412, EUH031, EUH206

Imprägnierung/Versiegelung



①



②



Gefahr

① Imprägnier Konzentrat

4-fach Imprägnierkonzentrat für alle Verdecke, Sonnensegel, Markisen, Zelte, Sonnenschirme und ähnliche Stoffe. Einfach mit vierfacher Menge Wasser verdünnen und den Stoff imprägnieren. Beugt Stockflecken und Schimmel vor. Lösungsmittelfrei. 1000 ml

61445 **27,95**

② Zelt-Reiniger und Imprägnierer

Auch für Sonnenschirme und Kleidung; atmungsaktiv. Gegen elektrostatische Aufladung. 1000 ml

61409 **24,95**

Gefahr: H225, H315, H319, H304, H336, H411, EUH066



Gefahr

10,50

Nahtdicht

Versiegelt wasserabweisend und wetterbeständig, macht undichte Nähte in Zelten, Markisen, Planen oder Bekleidung wieder wasserdicht. Strapazierfähig, mit langer Wirkung

100 ml **61446** **10,50**

GP* 105,00 / 1 Liter

Gefahr: H225, H319, H336



Gefahr

Nahtdicht mit Pinsel

Gebrauchsfertiger Nahtdichter in der praktischen Pinseldose. Versiegelt alle Nähte und macht undichte Nähte wieder wasserdicht.

100 ml **61447** **14,95**

GP* 149,50 / 1 Liter

Gefahr: H225, H315, H319, H335, H336, H411, EUH066

Pflege



THETFORD



Gefahr

Dichtungsspray und Pflegemittel in einem

Geeignet für Gummis, Schlösser, Scharniere, Fahrräder.

200 ml **61425** **7,10**

GP* 35,50 / 1 Liter

Gefahr: H222, H229



Yachticon



Gefahr

Reißverschluss-/Kederezugspray

Reißverschlüsse leichtgängig machen oder das Einziehen von Kernen (Vorzelten) zu erleichtern. Verhindert Quietschen von beweglichen Teilen. Macht festsitzende Teile wieder gängig.

200 ml **61450** **12,60**

GP* 63,00 / 1 Liter

Gefahr: H222, H229, H315, H326, H411



Mit Teflon



Gefahr

Yachticon

Gleitspray mit Teflon

Für Reißverschlüsse und alles was quietscht.

300 ml **96038** **15,80**

GP* 52,67 / 1 Liter

Gefahr: H222, H229



Gefahr

Silikonspray

Für leichteren Lauf von Reißverschlüssen, zum Schutz von Kunststoff- und Gummiteilen.

300 ml **29421** **10,50**

GP* 35,00 / 1 Liter

Gefahr: H225, H317, H319, H410

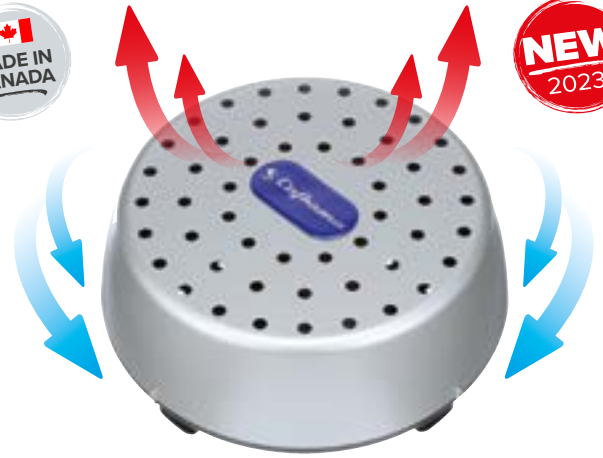


Stor-Dry Warmluftzirkulator

- **2-in-1-Funktion:** Das interne Heizelement erwärmt angesaugte Luft und der verbaute Lüfter sorgt für Luftzirkulation im Fahrzeug
- **Beseitigt schlechte Gerüche** in Reisemobil oder Caravan
- **Geeignet für Räume bis zu einer Größe von 92 m²**

Der Stor-Dry Warmluftzirkulator reduziert die Gefahr für Schimmel und Mehltau im Fahrzeug, indem er die Luftfeuchtigkeit im Fahrzeuginneren reduziert und somit das Wachstum von Schimmelsporen eindämmt. Dies wird durch eine einzigartige Doppelwirkung erreicht, bei der sowohl ein Heizelement mit niedriger Wattzahl als auch ein Lüfter für die Luftzirkulation eingesetzt werden. Der Stor-Dry saugt kühle, feuchte Luft nach unten und gibt warme, trockene Luft nach oben ab. Dabei es muss kein Wasserreservoir entleert werden. Der Stor-Dry arbeitet geräuschlos.

Leistungsaufnahme: 120V, <70 Watt. Metallgehäuse, Gewicht: 1,3kg
Farbe: Silber **482200** **135,-**



Nachfüllpack: Ersatzfilter zur Ausstattung von Reisemobilen mit Truma Heizungen

AIRTUNE AIR Luftfilter Nachfüllpack 5:1
 Inhalt: 5 AIRTUNE AIR Luftfilter (lang) + 1 AIRTUNE AIR Luftfilter (kurz)

924291 **69,95**

AIRTUNE AIR Luftfilter Nachfüllpack 3:3
 Inhalt: 5 AIRTUNE AIR Luftfilter (lang) + 1 AIRTUNE AIR Luftfilter (kurz)

Wichtig: ohne Adapterring zur Befestigung am Ausströmer der Truma-Heizung

924294 **69,95**

Bundle: Sparen Sie zum Einzelkauf!

AIRTUNE AIR Luftfilter Bundle 5:1
 Inhalt: 1 Starter-Set 5:1 + 1 Nachfüllpack 5:1

924292 **130,-**

AIRTUNE AIR Luftfilter Bundle 3:3
 Inhalt: 1 Starter-Set 3:3 + 1 Nachfüllpack 3:3

924295 **130,-**



Airtune Luftfilter

- **Filtert Staub, Pollen und andere Partikel am Ausströmer**
- **Einfache und schnelle Installation**
- **Für Truma-Heizungen in Reisemobilen**

Die AIRTUNE AIR Luftfilter filtern Staub, Pollen und andere Partikel am Ausströmer der Truma Heizung und sorgen somit dafür, dass diese nicht in die Raumluft gelangen. Luftfilter kurz 85 mm/ lang 95 mm (gemessen ab der Außenkante des Möbelstücks) Einbau für sofortigen Einsatz: Filter einfach an der Rückseite des Endstücks/ Ausströmers der Truma Heizung befestigen



AIRTUNE AIR Luftfilter Starter-Set 5:1

Inhalt: 5 AIRTUNE AIR Luftfilter (lang) + 1 AIRTUNE AIR Luftfilter (kurz)

924290 **89,95**

AIRTUNE AIR Luftfilter Starter-Set 3:3

Inhalt: 3 AIRTUNE AIR Luftfilter (lang) + 3 AIRTUNE AIR Luftfilter (kurz)

924293 **89,95**



9,40



Luftentfeuchter Antihumedad

Praktischer Luftentfeuchter mit Tablette schützt zuverlässig gegen Feuchtigkeitsschäden. 450 g für ca. 20 m², 3-4 Monate haltbar.

92410 **9,40**

Ersatztablette für 92410

450 g **924101** **5,95**
 GP* 13,22/1 kg



1 kg für ca. 35m²

Multy Dry Raumentfeuchter

Schützt Gewebe, Leder, Kleidung, elektronische Geräte und Haushaltszubehör vor Korrosion, Fäulnisbildung, Schimmel, Mehltau aber auch Gerüchen. Nimmt bis zu 600 g Wasser auf, Außenhaut bleibt trocken. Wiederverwendbar. Im Backofen regenerierbar. 1 kg für Raumgröße von ca. 35 m² für ca. 2-4 Monate.

92406 **16,95**



①

2x 1 kg

②

Luftentfeuchtung für Reisemobile & Caravans

① **Luftentfeuchter inklusive 1 kg Granulat**

Reduziert die Luftfeuchtigkeit im geschlossenen Caravan, Reisemobil, Boot usw. Schutz vor Schimmel, Korrosion und Feuchtigkeitsschäden. Wirksam bis zu 3 Monaten. Für Räume von 50-70 m³.

92404 **23,95**

② **Granulat für Luftentfeuchter 2 x 1 kg**

92405 **7,45**
 GP* 3,73/1 kg

GP* = Grundpreis pro angegebener Einheit