

MULTI-MEDIA

A BORDO

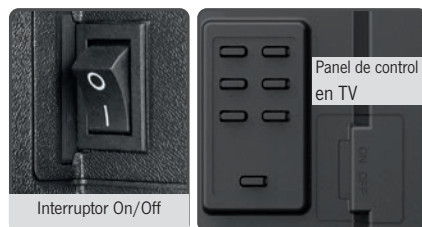




SMART TV - TV SAT E INTERNET

12~30 VOLTIO	100~240 VOLTIO	DVB-T2 DVB-S2 TDT-C	H.265 DVB-T2
HDMI	USB 2.0	CI+ RANURA	MPEG4
WiFi	Euro-conector VGA	VIDEO TEXTO	HEVC 10 bits

- Para una experiencia multimedia completa
- WiFi, DVB-S2 (SAT), DVB-C (Cable), DVB-T2 con HD (Terrestre)
- Amplio ángulo de visión
- Carcasa extra estrecha
- sistema Android



Tipo de dispositivos	18.5" HD LISTO	21.5" FULL HD	23.6" FULL HD	27" COMPLETA HD
formato de pantalla	Formato panorámico 16:9			
Ángulo de visión	178 / 178	176 / 176	178 / 178	178 / 178
Tensión de funcionamiento	12 V CC / 24 V CC / 230 V CA			
Conexiones de TV IN	1x HDMI, 2x USB 2.0, 1x VGA, 1x audio de PC, 1x ranura CI+, 1x AV, 1x RJ45			
Conexiones de TV SALIDA	1x coaxial, 1x auricular			
Consumo de energía en funcionamiento/en espera	<36 W / <0,5 W			<48 W / <0,5 W
Resolución (píxeles)	1366 x 768	1920 x 1080		
Contraste	3000:1	4000:1	3000:1	3000:1
Brillo (cd/m²)	200	200	200	240
Eficiencia energética	F	F	F	F
Tamaño (mm): Sin base, ancho x alto x profundidad	436 x 259 x 43	502 x 297 x 45	551 x 327 x 43	638x379x45/62
Tamaño (mm): Con base, ancho x alto x profundidad	436 x 304 x 160	502 x 342 x 160	551 x 369 x 180	638x416x187
Peso (sin pie)	1,9 kg	2,3 kg	2,8 kg	3,8 kg
Alcance de la entrega	TV LED, soporte/pies, fuente de alimentación 100-240V, adaptador para coche 12-30V con conector para mechero, mando a distancia, manual			
Artículo No. / Precio	49881 369,-	49883 369,-	49885 419,-	49886 499,-

Nos reservamos el derecho de realizar mejoras o cambios técnicos, así como de suministrar un producto cualitativamente comparable de otro fabricante o proveedor en cada caso. Las imágenes son similares a los productos entregados. Talla sin garantía.

SOPORTE DE PARED TV SIMON LUXUS CON CERRADURA APTO PARA MUCHOS TELEVISORES

Ideal para 15" - 20" televisores

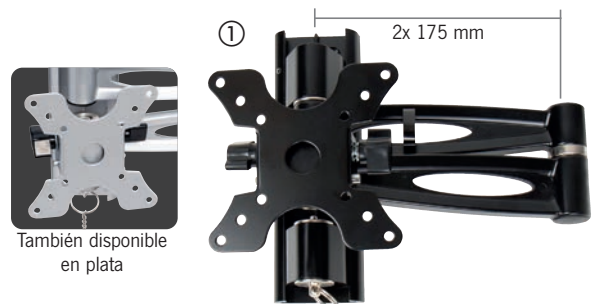
max. 10 kg

negro brillante

- Tornillos moleteados para fijación rápida
- Para pantallas de 13" a 30"
- Llanta perforada 75 y 100 mm (VESA)

① **Soporte TV Simon Luxus**
 Bloqueo seguro durante la conducción. Largo del brazo 175 mm cada uno. Largo desplegado 430 mm. Capacidad de carga: máx. 10 kilos. Peso: aprox. 1 kg. Material: Aluminio

Plata	493960	69,95
negro brillante	493983	69,95

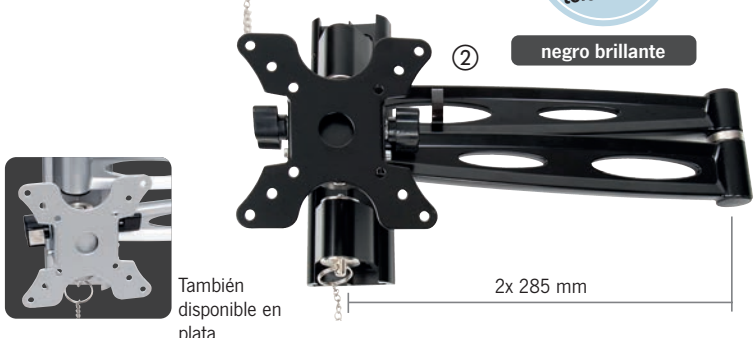


Ideal para 21" - 22" televisores

negro brillante

② **Soporte TV Simon Luxus XL**
 como la televisión- Titular Simon Luxus, pero largo de brazo 285 mm cada uno. Largo desplegado 650 mm. Capacidad de carga: máx. 10 kilos. Peso: aprox. 1,4 kg. Material: Aluminio

Plata	493970	79,95
negro brillante	493984	79,95



SOPORTES DE PARED PARA TV MONTAJE EN PARED

Negro mate

- Tornillos moleteados para fijación rápida
- Para pantallas de 13" a 30"
- Llanta perforada 75 y 100 mm (VESA)

① **Soporte de pared para TV S**
 capacidad de carga: máx. 10 kg
 Tamaño: 114 x 114 x 98 mm
 Peso: 0,6 kg, Material: aluminio

Plata	493962	29,95
Negro mate	493980	29,95



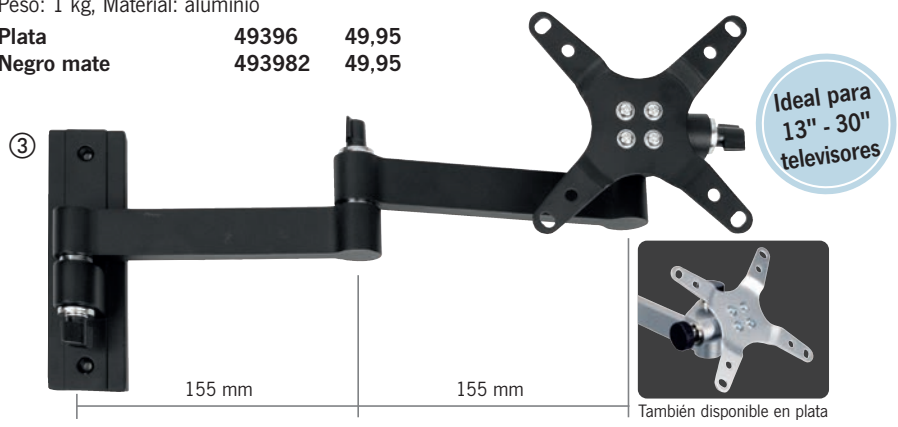
② **Soporte de pared para TV M**
 capacidad de carga: Máx. 10 kg
 Tamaño: 116 x 152 x 81 - 235 milímetro
 Peso: 0,8 kg, Material: aluminio

Plata	493961	47,95
Negro mate	493981	47,95



③ **Soporte de pared para TV XL**
 Capacidad de carga: MAX.10 kg.
 Tamaño: 116 x 152 x 81 - 390 mm
 Peso: 1 kg, Material: aluminio

Plata	49396	49,95
Negro mate	493982	49,95



TRAVELSAT 68 II Y 80 II

SISTEMAS SAT PREMIUM
CON CONTROL BLUETOOTH
CONVENIENTE A TRAVÉS DE
SMARTPHONE



Control completo del sistema satelital posible a través de la aplicación o a través de panel de control opcional

Actualizaciones de software de planta usted mismo a través de la aplicación. ¡No es necesario hacer más citas en el taller de servicio!

Calidad probada de Travelsat ¡ahora con tecnología Bluetooth!

- Todas las antenas con tecnología Bluetooth
- Operación conveniente a través de un teléfono inteligente. Simplemente realice las actualizaciones de software usted mismo a través de la aplicación, eliminando la necesidad de citas de taller inconvenientes
- Potentes LNB para una excelente
- Recepción de TV incluso en zonas periféricas
- Potente mecanismo giratorio y resistentes componentes de metal y aluminio para una larga
- Funcionamiento silencioso y de por vida

Tecnología: La serie Travelsat II con tecnologías de hardware y software de última generación. Fácil de actualizar y preparado para el futuro: HD y DVB-T2.

Unidad de control: El sistema es compatible con todos los decodificadores (incluido Sky HD). Conexión de software reprogramable sin necesidad de abrir la caja.

Posicionamiento: Búsqueda rápida de la posición del satélite. Gracias al GPS, el tiempo de búsqueda es de unos 30-60 segundos, 5-10 segundos al cambiar de satélite. Alineación automática de satélites con solo tocar un botón. 1, 7 o 15 satélites preestablecidos. Almacenamiento de la última posición detectada. La señal acústica advierte cuando el vehículo se enciende si la antena está abierta (más).

Detalles: Placa de montaje de aluminio para una fijación fácil y segura al vehículo. Caja de cambios de acero y bronce de alta precisión: larga duración con un mantenimiento mínimo.

Datos técnicos: 12 voltios/27 vatios (máx. 48 vatios cuando se retrae y se extiende), -15 °C a +50 °C. Con ranura CI (interfaz común), OSD.

Alcance de la entrega: Antena exterior, unidad de control sin receptor, cable, casquillo de techo, material de montaje, placa de montaje e instrucciones.

Travelsat II Ø 68 cm con Bluetooth Control. Realice convenientemente actualizaciones de software a través de la aplicación con efecto inmediato

Travelsat II Ø 68 cm, ASTRA Sistema único (para 1 receptor)
 Todos los demás satélites se pueden seleccionar a través de la aplicación o el panel de control.

Color antracita 496380 1399,-
 Color blanco 49638 1399,-

Travelsat II Ø 68 cm, sistema ASTRA Twin (para 2 receptores)
 Todos los demás satélites se pueden seleccionar a través de la aplicación o el panel de control.

Color blanco 49639 1519,-



● HOT BIRD ● ASTRA 1 ● ASTRA2 EU BEAM
 ● ATLANTIC BIRD 3 ● ASTRA3 ● HISPSAT IC



INSTALACIÓN ÚNICA BLUETOOTH



SISTEMA DOBLE BLUETOOTH

Travelsat II 80 con Bluetooth

Sistema ASTRA con Bluetooth. Todos los demás Satélites seleccionables mediante app o panel de control.

Sistema único (para 1 receptor) con Bluetooth
 49640 1569,-

Sistema único (para 1 receptor) con Bluetooth + Skew
 49641 1999,-

Sistema Twin (para 2 receptores) con Bluetooth
 49642 1699,-

Sistema Twin (para 2 receptores) con Bluetooth + Skew
 49643 2199,-



● HOT BIRD ● ASTRA 1 ● ASTRA2 EU BEAM
 ● ATLANTIC BIRD 3 ● ASTRA3 ● HISPSAT IC

INSTALACIÓN ÚNICA BLUETOOTH

INSTALACIÓN ÚNICA BLUETOOTH + OSCILACIÓN

SISTEMA DOBLE BLUETOOTH

SISTEMA DOBLE BLUETOOTH + OSCILACIÓN

Ø 68: L 79 cm / Ø 80: L 90 cm



Sistema DOBLE: El sistema gemelo tiene una segunda conexión SAT para otro receptor digital o HD, por ejemplo, para un televisor en el dormitorio. Esto permite la selección de programas independientes en ambas Conexiones (receptor no incluido).

Servicio: La amplia red de servicio de SR-Mecatronic garantiza una rápida reparación o sustitución en caso de servicio. Esto significa que el Travelsat está rápidamente listo para su uso nuevamente.

Paneles de control opcionales: Como alternativa al control Bluetooth, hay 2 paneles de control para elegir: El panel de control LED con 7 satélites preprogramados y el panel de control LCD Comfort "Plus" con 15 satélites preprogramados.



Panel de control LED 7 satélites preprogramados:

Hotbird 13E, Astra 19, Thor, Sirius, Atlantic Bird, Hispasat, Astra 28.

49724 149,-



Panel de control LCD Comfort "Plus". 15 satélites preprogramados y funciones adicionales:

Hotbird 13E, Astra 19E, Astra 28E, Eurobird 16E, Thor 1W, Sirius 5E, Atlantic Bird 5W, Hispa-sat 30W, Eurobird 9E, Eutelsat 7E, Eutelsat10E, Amos 3W, Atlantic Bird 8W, Atlantic Bird 12W, Astra 23.5E.

49725 179,-



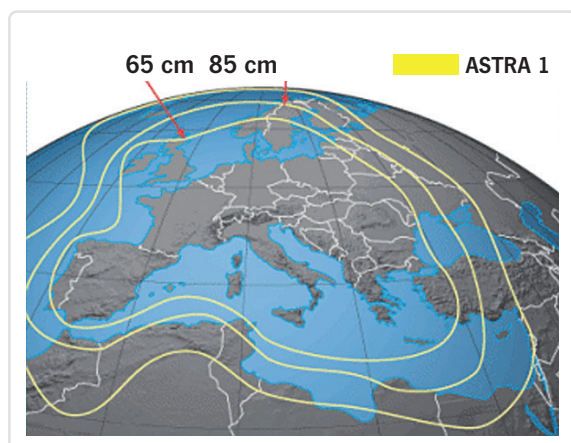
MULTISAT

X65 / X85 SIMPLE Y X85 TWIN + OSCILACIÓN

Calidad al mejor precio

- Plegado automático al arrancar el motor
- Actuador de metal extremadamente robusto y libre de mantenimiento
- Operación súper fácil, reciba el satélite deseado con solo tocar un botón

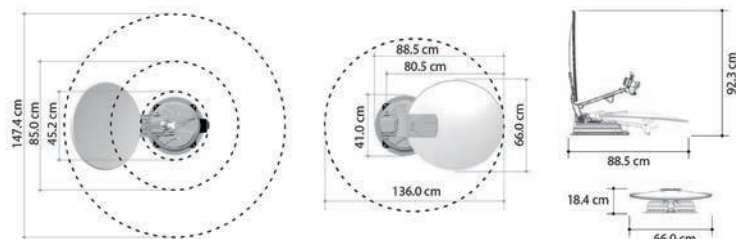
Especificaciones: 10 satélites preprogramados,
 Frecuencia de entrada: 10,7 ~ 12,75 GHz,
 Frecuencia de salida: 950 ~ 2150 MHz,
 Polarización: vertical y horizontal, rango de ángulo de elevación:
 0° ~ 145°, rango de ángulo acimutal: 390°,
 Fuente de alimentación: DC 12 voltios,
 temperatura de funcionamiento: -20 °C a +60 °C.
 Volumen de suministro: antena multisat, controlador,
 pasamuros, placa de montaje, película protectora LNB,
 cable de conexión, tornillos, manual de instrucciones.



Antena Satélite Multi-Sat X65 Single 10 satélites preprogramados

Sistema SAT Multisat 65 cm Single LNB, satélites preinstalados: **Turksat, Astra 2, Astra 3, Astra 1, Hotbird, Eutelsat 9, Astra 4, Thor, Eutelsat 5W, Hispasat**, compacto pero con gran potencia de recepción, tiempo de búsqueda de satélite max 180 segundos, actualización de software a través de USB, Tamaño retraído: 88,5 x 66 x 18,4 cm, peso: aprox. 12 kg **49631 999,-**

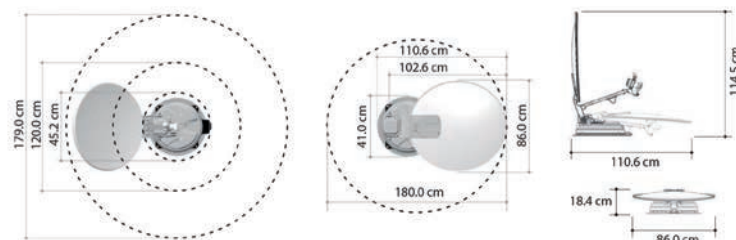
- 12V
- Ø 65CM
- LNB INDIVIDUAL
- 10 SATELITES PREPROGRAMADOS
- AUTOMÁTICO RETRACCIÓN AL ARRANCAR EL VEHICULO
- FUNCIÓN DE BÚSQUEDA POR SATELITE: APROX. 180 SEG.
- DiSEqC 1.0/1.1
- COLOR BLANCO



Antena Satélite Multi-Sat X85 Single 10 satélites preprogramados

Sistema SAT Multisat 85 cm Single LNB, satélites preinstalados: **Turksat, Astra 2, Astra 3, Astra 1, Hotbird, Eutelsat 9, Astra 4, Thor, Eutelsat 5W, Hispasat**, compacto pero con gran potencia de recepción, tiempo de búsqueda de satélite max 180 segundos, actualización de software a través de USB, Tamaño retraído: 110,5 x 86 x 18,4 cm, peso: alrededor de 14 kg **49632 1199,-**

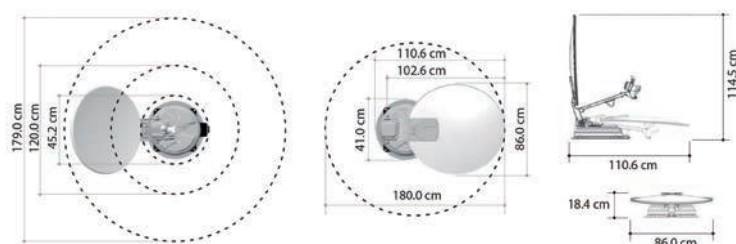
- 12V
- Ø 85CM
- LNB INDIVIDUAL
- 10 SATELITES PREPROGRAMADOS
- AUTOMÁTICO RETRACCIÓN AL ARRANCAR EL VEHICULO
- FUNCIÓN DE BÚSQUEDA POR SATELITE: APROX. 180 SEG.
- DiSEqC 1.0/1.1
- COLOR BLANCO



Antena Satélite Multi-Sat X85 Twin + Skew 10 satélites preprogramados

Sistema SAT Multisat 85 cm Twin LNB + AUTO SKEW, satélites preinstalados: **Turksat, Astra 2, Astra 3, Astra 1, Hotbird, Eutelsat 9, Astra 4, Thor, Eutelsat 5W, Hispasat**, compacto pero con gran potencia de recepción, tiempo de búsqueda de satélite max 180 segundos, actualización de software a través de USB, Tamaño retraído: 110,5 x 86 x 18,4 cm, peso: aprox. 14 kg **49633 1499,-**

- 12V
- Ø 85CM
- LNB INDIVIDUAL
- DESVIÓ AUTOMÁTICO
- GPS RECEPTOR
- 10 SATELITES PREPROGRAMADOS
- AUTOMÁTICO RETRACCIÓN AL ARRANCAR EL VEHICULO
- FUNCIÓN DE BÚSQUEDA POR SATELITE: APROX. 180 SEG.
- DiSEqC 1.0/1.1
- COLOR BLANCO



SNIPE PRO Y PRO MAX

ASPECTOS DESTACADOS DE SNIPE PRO

- Receptor GPS activo para tiempos de búsqueda cortos
- Función SKEW automática
- Carcasa de aluminio extremadamente plana y robusta (solo 22,2 cm de altura)
- 10 satélites preprogramados, seleccionables en panel de control externo
- Refuerzo extra para altas cargas de viento

ASPECTOS DESTACADOS DE SNIPE PRO MAX:

- Idéntico a SNIPE PRO, pero con una potencia de recepción (47dBW) y un alcance extremadamente altos

Funciones de confort de Snipe PRO y Snipe PRO MAX:

Función Auto-Skew, compensa automáticamente los cambios de polarización girando la antena receptora. Esto asegura la mejor recepción posible en todas las ubicaciones europeas. Además, se integra un receptor GPS activo, que se mantiene en modo de espera mediante baterías de respaldo integradas sin alimentación del vehículo. Tiempo de búsqueda al satélite solo 1 - 2 minutos. Gran angular para recepción en el sur y norte de Europa (5 - 90°). Retracción automática al arrancar el vehículo. La actualización automática de los datos del transpondedor vía satélite mantiene el Snipe siempre actualizado. Con DVB-S2 también es ideal para televisión HD. Sujeto a cambios técnicos.

Datos técnicos de SNIPE PRO y SNIPE PRO MAX:

LNB universal de 1 participante. Rango de frecuencia: 10,7 - 12,75 GHz, banda de frecuencia: Banda Ku, polarización: lineal (horizontal/vertical), potencia recibida: 50 dBW, ganancia de antena: 33,7 dBi (Snipe Pro) u. 36,1 dBi (Snipe Pro Max), rangos angulares: Acimut: 360°, Elevación: 5° ~ 90°, Inclinación: -60°/+60°. Rango de temperatura: -20 a +60°C. Rango de voltaje de 12 a 24 voltios. Consumo de energía: máx. 75 W (proceso de búsqueda)

10 satélites preprogramados:

Astra 1, Astra 2, Astra 3, Astra 4, Hotbird, Thor, Eutelsat 5 West A, Türksat, Hispasat, Eutelsat 9A.

Alcance de la entrega:

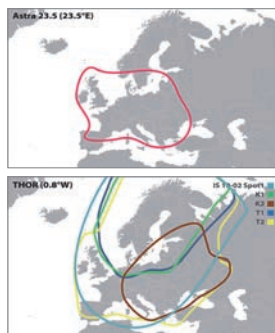
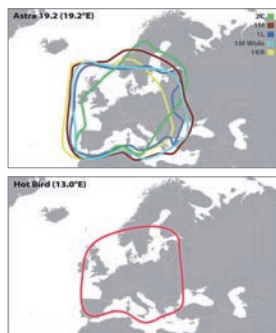
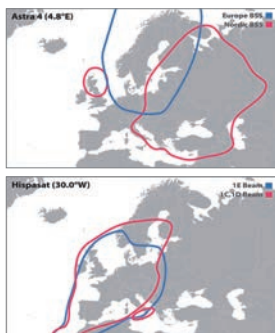
Antena, unidad de control, soporte para unidad de control, cable de conexión de 12 V, cable coaxial de 12 m para receptor y unidad de control, pasamuros, placa de montaje e instrucciones de funcionamiento.

Francotirador PRO: Requisito de espacio con rango máximo de rotación de la antena: aprox. 640 mm. (LxAnxAl): 49,1 x 51,1 x 22,2 cm, Antena cerrada: Al: 22,2 cm, peso: 13,5 kg **48295 1299,-**

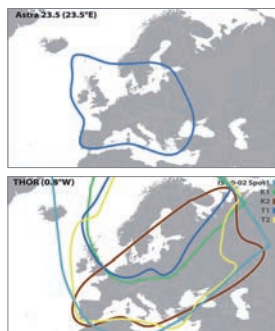
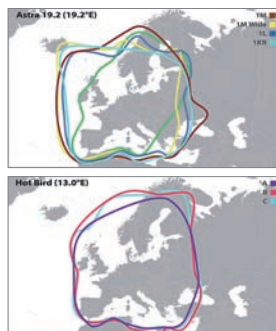
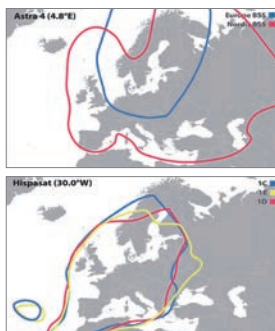
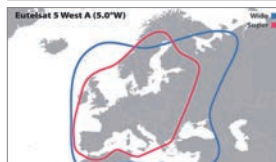
Francotirador PRO MAX: Requisito de espacio con rango máximo de rotación de la antena: aprox. 640 mm. (LxAnxAl): 51,1 x 63,8 x 24,6 cm, antena cerrada: Al: 24,6 cm. Peso: 16,5 kg **48296 1599,-**



Zonas de iluminación Francotirador PRO



Zonas de iluminación Francotirador PRO MAX



SNIPEHANDY

SISTEMA SAT PORTÁTIL ROBO INCLUIDO-SEGURIDAD

12V
24V

ÚNICO
LNB

4
SATÉLITE
PREPRO-
GRAMADOS

1 CABLE
CONEXIÓN

SEGURIDAD
ANTIRROBO

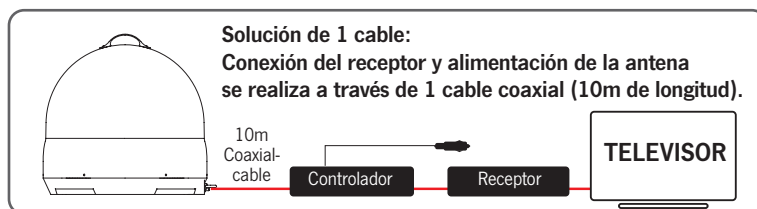
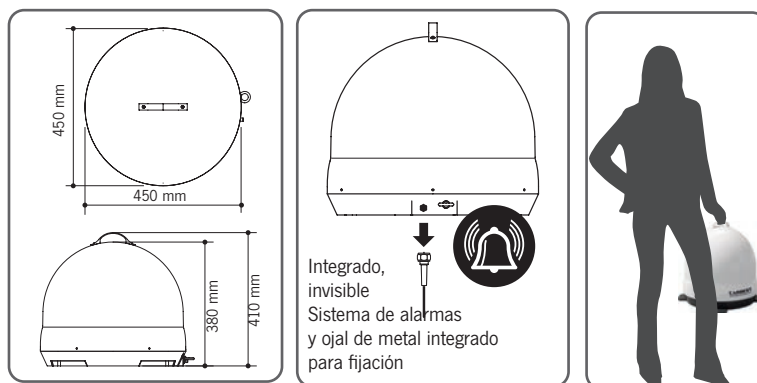


- Pequeño, liviano, portátil, no requiere montaje fijo
- Perfecta para uso móvil: la antena se puede colocar en cualquier lugar con una vista clara del satélite
- LNB individual, 4 satélites preprogramados (Astra1, Astra2, Hotbird, Eutelsat 5W)
- Protección antirrobo integrada (óptica y acústica)

La robusta cubierta de plástico proporciona la mejor protección posible contra la intemperie. influencias. El asa de transporte facilita el transporte. Conexión de 1 cable: conexión de la antena al controlador incl. Transmisión de energía a través de cable coaxial. incluido. Mando a distancia por radio. Tiempo de búsqueda de satélite: aprox. 180 seg., consumo de energía: 30W. Ganancia de señal: 31 dBi, potencia de recepción: 51 dBW, ángulo de búsqueda: 15° - 90°/360°, Ojal metálico para fijar un cable de acero contra robo. Además, señal acústica de aviso en caso de retirada no permitida del cable coaxial. Approx.tamaño: Ø 450 mm, H 390 mm. (Entrega sin cable de acero)

49796

779,-



ANTENAS CIRCULARES ACTIVAS DVB-T2 PARA EXTERIOR, COCHE O CAMPER

- Recepción de programas digitales regionales
- amplificador integrado
- Enrutamiento de cable oculto (a través de la base de la antena)

DVB-
T2

12V
24V

Expertos
Propina

Antena con la última tecnología SMD. Excelente recepción de programas de TV digital terrestre (DVB-T) y radio (DAB Radio). Recepción de señales de radio FM locales/regionales.

Con amplificador incorporado. Rango de frecuencia extremadamente amplio. Diseño resistente a la intemperie, inoxidable, con base de aluminio.

Datos técnicos:

Rangos de frecuencia: FM 87,5-108 MHz, VHF 174-230 MHz, UHF 470-862 MHz. Ángulo de apertura: vertical 90°/horizontal 360. Nivel de salida: Máx. 108 dB, Ganancia: 35 dB, Voltaje de entrada: 12/24 V CC, tensión de funcionamiento: 5 V CC, conector: conector F. Tamaño: Ø pie: 13 cm, Ø antena: 30 cm, altura total: 20 cm

49410

109,90



Enrutamiento de cables a través de la base de aluminio

MÁSTILES DE ANTENAS TELESCÓPICAS

- Permite un fácil ajuste de la antena sin salir del vehículo
- Apto para autocaravanas y caravanas
- Protección fiable contra la entrada de agua
- Fabricado en aluminio anodizado resistente a la corrosión.

① Mástil de antena 50 cm

Longitud total: 50 cm, Ø 30 mm. Sistema de doble junta tórica protege de forma fiable contra la entrada de agua. Peso: aprox. 0,5 kg.

492410

53,90

② Mástil de antena 150 cm

Longitud total: 150 cm, Ø 30 mm. Sistema de doble junta tórica protege de forma fiable contra la entrada de agua. Peso: aprox. 1,1 kg.

492411

79,90



50 cm

150 cm

ESPEJO TRASERO CON MONITOR INTEGRADO

Para un estacionamiento seguro y maniobras.



Compatible con todas las cámaras del lado derecho



Pie de espejo Fiat Ducato



Incluido Cable de conexión



Clips de sujeción universales



Incluido Cable de conexión



- 12 VOLTIO
- TOCAR PAN-TALLA
- 4,3" LCD
- DVB-T2
- 480x272 PIXEL
- 2x VIDEO APORTE
- CAMA RADA/NTSC
- E CEPE R10

Espejo retrovisor con monitor integrado de 4,3" apto para espejo Fiat Ducato base

Espejo retrovisor con monitor integrado de 4,3 pulgadas adecuado para la base del espejo Fiat Ducato, activación automática con marcha atrás, líneas auxiliares ajustables, 2 entradas de video, resolución: 480 x 272, control mediante pantalla táctil, control remoto, sistema de video: PAL/AUTO/ NTSC, certificado Emark, Tamaño: aprox. 27 x 7,5 cm

47820 149,-

Espejo retrovisor con monitor integrado de 4,3", soporte de clip universal

Espejo retrovisor universal con monitor integrado de 4,3 pulgadas, versión con clip, activación automática con marcha atrás, líneas auxiliares ajustables, 2 entradas de video, resolución: 480 x 272, control mediante pantalla táctil, control remoto, sistema de video: PAL/AUTO/ NTSC, certificado Emark. Tamaño: ca. 27 x 7,5cm

47821 149,-

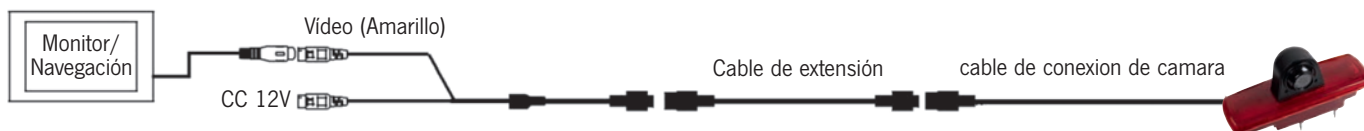
CÁMARAS DE LUZ DE FRENO DE ALTA CALIDAD

- cámaras de alta resolución
- Instalación Plug & Play
- Modo nocturno con LED IR de visión nocturna (excepto 47811 + 47813)
- Cable de conexión de 10 m incluido
- Todas las cámaras de luz de freno tienen certificación ECE R10
- Compatible con los espejos retrovisores del lado izquierdo



Cable de conexión incluido con todas las cámaras de luz de freno

Compatible con los espejos retrovisores del lado izquierdo



Modelo	① Fiat Ducato / Peugeot Boxer / Citroen Jumper y similares de 2006	② VW Caddy	③ VW Crafter de 2017	④ VW T6 de 2016 con portón trasero grande	⑤ Renault Trafic / Opel Vivaro 2014
Sistema de cámara	1/3 CMOS	1/3 CMOS	1/3 CMOS	1/3 CMOS	1/3 CMOS
Resolución (HxV)	720x480 píxeles	960x576 píxeles	960x576 píxeles	960x576 píxeles	960x576 píxeles
sistema de televisión	CAMARADA	CAMARADA	CAMARADA	CAMARADA	CAMARADA
clase de protección	IP68	IP69	IP69	IP69	IP69
Punto de vista	160°	170°	170°	170°	170°
Resolucion horizontal	600 TVL	700 TVL	700 TVL	700 TVL	700 TVL
LED IR	6 LED	-	9 LED	-	9 LED
Fuente de alimentación	CC 12V	CC 12V	CC 12V	CC 12V	CC 12V
Temperatura de funcionamiento	-20°C - +70°C	-30°C - +70°C	-30°C - +70°C	-30°C - +70°C	-30°C - +70°C
Consumo de energía	< 3W	< 3W	< 3W	< 3W	< 3W
Lente incorporada	2,6 mm	2,8 mm	2,8 mm	2,8 mm	2,8 mm
Cable de conexión, longitud	10 m	10 m	10 m	10 m	10 m
Tamaño de la carcasa	approx.26 x 5,5 cm	approx.17,5 x 4 cm	approx.53 x 17,5 cm	approx.33.5 x 2.5 cm	approx.23,5 x 7,5 cm
Número de artículo	47800	47811	47812	47813	47814
Precio	179,-	69,-	179,-	129,-	139,-

SISTEMA DE CÁMERA DE VISIÓN TRASERA DE RADIO PARA AUTOCARAVANAS Y CARAVANAS

12/24 V

RADIO-SISTEMA

MONTAJE INALÁMBRICO

CORTO INSTALACIÓN-HORA



El sistema de cámara de visión trasera transmite la imagen de la cámara de visión trasera de forma inalámbrica a través de la radio a un monitor en la cabina del conductor (alcance de la radio máx. 10 m). La gama de radio también es adecuada para autocaravanas y caravanas más grandes. La instalación inalámbrica reduce así el tiempo de instalación en el vehículo. Es posible el funcionamiento a través de 12 V o 24 V. Transmisión de radio digital de 2,4 GHz.

Alcance de la entrega: 1 receptor, 1 transmisor, incl. adaptador para sistemas de inversión.

47439 119,-

