



S7P 5000 Ausstellfenster

- Zum nachträglichen Einbau in Fahrzeuge wie Fiat Ducato, Mercedes Sprinter und andere Fahrzeuge mit leicht gewölbter Karosserieform
- Passendes optisch ansprechendes Verdunkelungs- und Moskitonetzsystem als optionales Zubehör

Weitere Informationen siehe Seite 528.

**Verdunkelungs-
system**

S4 Schiebefenster	S.526	Fiamma Dachhauben	S.548-550
S4 Ausstellfenster	S.527	Mini Heki Dachhauben	S.551
S7 Fenster + Bullaugen	S.528	Heki Dachhauben	S.553-555
Fenster mit Alurahmen	S.529	Dachhauben Ersatzteile Heki	S.556-557
Fenstermaße	S.530	REMItop Dachhauben	S.558-559
Spezialglas Fenster	S.531	Moskitonetze für Vans	S.560-563
Ausbauratgeber	S.532	Windabweiser	S.564
Fenster für Fiat Ducato + VW Busse	S.533	Lüftungsgitter für Fahrerhaus	S.565-566
Fenster-Ersatzteile	S.534-535	Lüftungsgitter für Wohnraum	S.567
Kassettenrollos	S.536-539	Thermomatten	S.568-569
Verdunkelungssysteme für Fahrerhaus	S.540-542	Zeltbald und Fahrerhaus-Isolation	S.570
Vorhänge für VW-Busse	S.543	Fahrzeugschutz von außen	S.571-574
Dachhauben	S.544-545+552	Thermovorhänge und Insektenschutz	S.575
MPK Dachhauben	S.546-547	Fahrradschutzhüllen	S.576

Vollkunststoff-Fenster mit integriertem Verdunklungsrollo und Moskitoschutz



- Keine Kältebrücken
- Optimale Wärmedämmung
- Mit Insektenschutz und Verdunkelung
- Fertig vormontiert
- Verformungssicher mit Stahleinlage

Doppelte Acrylverglasung.
 Optimiert die Wärmedämmung - entspricht Wohnungsbaunormen
 Außenrahmen Polyurethan, hochisolierend.
 Fertig vormontiert. Einfach und schnell eingebaut.
 Einhandbedienung für Rollos.
 Sicher, mit neuer Sicherheits-Technik.

Plan anliegende Fensterverschlüsse und Aussteller. Mit Teleskopausstellern und Sicherheits-Fensterriegeln. Ausführung: Acrylglastönung grau. Außenrahmen schwarz (RAL 9005) Innenrahmen cremeweiß (RAL 9001). Verdunklungsrollo außen alu-be-schichtet, innen weiß, Insektenschutzgaze weiß.

Montagetipp für Seitz Fenster

Innen- und Außenrahmen werden miteinander verschraubt. Einbaufertig für eine Wandstärke von 26 mm. Bei geringeren Wandstärken muss ein Innenrahmen (z.B. Holzrahmen) eingesetzt werden.
 Bei größeren Wandstärken wird ein Blendrahmen eingebaut. Eventuell müssen längere Schrauben verwendet werden.
 Größtmögliche Wandstärke ist 53 mm

Für Wandstärke
26 mm



Robuster Außenrahmen



Insektenschutz- u. Verdunklungsrollo



Einfache Montage

S-4 Schiebefenster - links oder rechts montierbar

Die bevorzugte Wahl

S4 Schiebefenster mit Acrylglasscheibe und Sicherheitsfensterriegel. Die vordere Scheibe (in Fahrtrichtung gesehen) ist verschiebbar. Außen- und Innenrahmen sind von innen miteinander verschraubt und bieten so eine langlebige und wirksame Abdichtung.



Die S-4 Schiebefenster können links und rechts am Fahrzeug montiert werden.

Ausschnittmaß

Das Maß des Außenrahmens ist um ca. 45 mm in der Breite und um ca. 33 mm in der Höhe größer als das Ausschnittmaß.



S-4 Schiebefenster		Art.Nr	Preis
Scheibenmaß BxH	Ausschnittmaß: BxH		
468x382	500x450	31241	316,-
518x512	550x580	31243	374,99
568x282	600x350	31245	319,-
568x434	600x500	31247	358,90
568x534	600x600	31249	394,90
668x232	700x300	31251	318,90
668x332	700x400	31253	349,-
668x382	700x450	31255	384,90
668x484	700x550	31257	416,90
668x534	700x600	31259	426,90
718x332	750x400	31261	368,90
718x534	750x600	31263	499,-
768x282	800x350	31265	368,90
768x382	800x450	31267	399,-
868x334	900x400	31271	426,90
868x382	900x450	31273	437,90
868x434	900x500	31275	468,90
868x484	900x550	31277	534,90
868x534	900x600	31279	568,90
968x434	1000x500	31281	488,90
968x484	1000x550	31283	534,90
968x534	1000x600	31285	608,90
1068x382	1100x450	31289	498,90
1168x534	1200x600	31291	668,90
1268x484	1300x550	31293	668,90
1268x534	1300x600	31295	708,90
1418x534	1450x600	31297	733,90

Das bewährte Komplettfenster für Reisemobile und Wohnwagen.



Mit Teleskopausstellern und integriertem Verdunkelungs- und Insektenschutzrollo. Optimiert die Wärmedämmung. Sicherheitsriegel verhindern ein Öffnen des Fensters von außen.



Fotos: © Dometic-Seitz

Komplett mit Innenrahmen in Cremeweiß, sowie Insektenschutz- und Verdunkelungsrollo

S-4 Ausstellfenster				Ersatzscheibe Grauglas		
Maß über alles BxH	Ausschnittmaß: BxH	Art.Nr.	Preis	Scheibenmaß	Art.Nr.	Preis
393x531	350x500	31190	285,90	318x434	31530	162,50
544x330	500x300	31191	264,90	468x232	31531	139,50
544x380	500x350	31192	295,90	468x282	31532	157,-
544x480	500x450	31193	306,90	468x382	31533	162,-
544x631	500x600	31194	353,90	468x534	31534	178,50
594x581	550x550	31195	353,90	518x484	31535	184,50
594x611	550x580	31196	358,90	518x512	31536	174,50
594x631	550x600	31197	358,90	518x534	31537	174,50
644x531	600x500	31198	353,90	568x434	31538	174,50
644x631	600x600	31199	384,90	568x534	31539	179,90
695x330	650x300	31200	295,90	618x232	31540	162,-
745x330	700x300	31201	306,90	668x232	31541	165,-
745x430	700x400	31202	348,50	668x332	31542	175,-
745x481	700x450	31203	362,56	668x382	31543	178,50
745x481	700x550	31204	383,90	668x484	31544	189,-
745x631	700x600	31205	399,90	668x534	31545	194,90
797x430	750x400	31206	358,90	718x332	31546	188,50
797x481	750x450	31207	384,90	718x382	31547	198,50
797x631	750x600	31208	425,90	718x534	31548	202,-
846x380	800x350	31209	349,-	768x282	31549	184,-
846x481	800x450	31210	379,90	768x382	31550	194,50
948x430	900x400	31211	389,-	868x334	31551	194,50
948x481	900x450	31212	414,90	868x382	31552	198,50
948x531	900x500	31213	439,-	868x434	31553	208,50
948x581	900x550	31214	429,-	868x484	31554	212,-
948x631	900x600	31215	468,90	868x534	31555	217,-

S-4 Ausstellfenster				Ersatzscheibe Grauglas		
Maß über alles BxH	Ausschnittmaß: BxH	Art.Nr.	Preis	Scheibenmaß	Art.Nr.	Preis
1048x481	1000x450	31216	448,90	968x382	31556	204,50
1048x531	1000x500	31217	468,90	968x434	31557	212,-
1048x581	1000x550	31218	499,-	968x484	31558	219,50
1048x631	1000x600	31219	518,90	968x534	31559	227,-
1048x832	1000x800	31220	597,90	968x734	31560	268,50
1148x481	1100x450	31222	478,90	1068x382	31562	219,50
1148x581	1100x550	31223	509,-	1068x484	31563	238,50
1148x733	1100x700	31224	587,90	1068x634	31564	268,50
1248x330	1200x300	31225	436,90	1168x232	31565	194,50
1249x380	1200x350	31226	462,90	1168x282	31566	202,-
1249x531	1200x500	31227	535,90	1168x434	31567	244,50
1249x631	1200x600	31228	576,90	1168x534	31568	257,-
1249x733	1200x700	31229	618,90	1168x634	31569	272,-
				1168x734	31570	294,50
1343x581	1300x550	31231	569,-	1268x484	31571	254,50
1343x631	1300x600	31232	599,-	1268x534	31572	264,50
1500x581	1450x550	31233	654,90	1418x484	31573	272,-
1500x631	1450x600	31234	665,90	1418x534	31574	277,-
1500x733	1450x700	31235	699,-	1418x634	31575	304,50
				1568x484	31576	304,50
1650x631	1600x600	31237	665,90	1568x534	31577	318,50

Passende Dichtmittel zur Fenstermontage finden Sie auf den folgenden Seiten.



Fenster und Bullaugen

S7P 5000 – Für Kastenwagen mit leicht gewölbter Karosserieform außen

NEU



S7P 5000 für Kastenwagen mit leicht gewölbter Außenfläche

- Flächenbündig abschließende Scheibe
- Ausgezeichnete Wärmedämmung
- Doppelte Acrylverglasung, dunkel getönt
- Leichter Aluminiumrahmen
- Für Wandstärken von 22 bis 43mm
- Optional erhältliches Verdunkelungssystem

Fenster mit Wölbungsradius von 5000 mm, pulverbeschichtete Aluminiumprofile, leichtes Gewicht, exzellente Wärmedämmung, hohe Oberflächengüte, perfekt abgestimmtes Verdunkelungssystem, wohnliche Atmosphäre im Innenraum, mit stufenlosen Ausstellern. Verdunkelungssystem für S7P 5000 bitte extra bestellen.

Ausschnittmaß B x H (mm)	Gesamtmaß B x H (mm)	Lichtes Maß B x H (mm)	Gewicht (kg)	Art.-Nr.:	Preis
280x380	308x408	230x330	2,9	31312	332,--
490x500	518x528	440x450	4,0	31311	332,--
560x465	588x493	510x415	4,5	31310	332,--
700x510	728x538	650x460	4,8	31309	363,--
750x455	778x493	700x415	4,8	31308	363,--
818x315	843x343	768x265	4,6	31307	363,--
960x450	988x478	910x400	5,6	31304	269,--
985x465	1013x493	935x415	6,1	31303	415,--

**Verdunkelungs-
system**



Verdunkelungssystem für S7P 5000, cremefarben

- Duett Wabenrollo und Insektenschutz in flach anliegender Kassette
- Stufenlos mit einer Hand verstellbar
- Einzeln oder zusammen zu verschieben

Für Ausschnitt- maß B x H (mm)	Art.-Nr.:	Preis	Für Ausschnitt- maß B x H (mm)	Art.-Nr.:	Preis
280x380	31325	197,--	750x465	31322	228,--
490x500	31326	228,--	818x315	31323	228,--
560x465	31320	228,--	960x450	31324	259,--
700x510	31321	228,--	985x465	31327	259,--

Zubehör Montagesatz für S7P 5000 Fenster

Lieferumfang: Montageklammern und Schrauben für die jeweilige Wandstärke. Wichtiges Zubehör, die die Montage der Fenster erleichtern.

Wandstärke in mm	Art.-Nr.:	Preis	Wandstärke in mm	Art.-Nr.:	Preis
22-23	31330	10,--	32-33	31335	10,--
24-25	31331	10,--	34-35	31336	11,--
26-27	31332	10,--	36-37	31337	11,--
28-29	31333	10,--	38-39	31338	11,--
30-31	31334	10,--	40-41	31339	11,--
			42-43	31340	11,--

Bullaugen starr oder ausstellbar – Der Eye-Catcher für Vans, Kastenwagen und Hochdächer



Ausstellbar



Starr

- Starr oder ausstellbar
- Perfekt geeignet für Hochdächer und Vans
- Mit braunem Rahmen
- Acrylglas doppelt verglast, dadurch gute Isolierung
- Glasfarbe: grau

① Bullauge ausstellbar

Maß: 404x426 mm, Ausschnittmaß: 350 mm, geeignet für Wandstärke: 28-32 mm, inkl. Obere Scharnierleiste + 1 Aussteller, mit feinem Siebdruck am Rand umlaufend

32265 186,95

② Bullauge starr inkl. Gummiprofil zum sauberen Innenabschluss

Für Wandstärke 25-27.

Ø 282 mm, Ausschnittmaß: 300 mm 32260 75,90
 Ø 362 mm, Ausschnittmaß: 380 mm 32261 79,90

Fenster mit Aluminiumrahmen

Aluminium Hochdach-Aufstellfenster 46x16 cm

- Ideal auch für Alkovenfahrzeuge
- Stabiler Außenrahmen
- Sorgt für gute Lüftung im Raum
- Für Wandstärken von 30-35 mm
- Maß 460 x 160 mm (Ausschnitt)
- Rahmenfarbe: silber

34432 1 229,95

Ersatzflügel für Fenster 34432
34433 1 171,98



229,95

ParaPress – Flächenliegende Isolierfenster mit Aluminium Rahmen

- Thermische Trennung – ohne Kältebrücke
- Glas grau mit Siebdruck am Rand
- Rahmen grau lackiert (RAL 9007)

Ausstellfenster (B x H in mm):

500x550	30961	270,50
800x400	30962	277,50
700x520	30963	286,-
900x520	30964	329,-
900x550	30965	339,-
1200x550	30966	399,-
1300x550	30967	429,-

Schiebefenster (B x H in mm):

600x550	30970	289,-
700x500	30971	327,-
900x450	30972	348,90



Polyvision Schiebefenster, kältebrückenfrei

- Ideal geeignet zur Platzierung hinter Schiebetüren
- Leichte Wölbung – ideal für Kastenwagen
- Thermische Trennung des Rahmens
- Alurahmen silber – Radius 75mm
- Hellgrau getöntes Acrylglas mit Siebdruck an den Rändern
- Bürstenprofil am Schiebeteil
- Sicherer Verschlussbügel
- Keine Kältebrücken

Ausschnittmaß (BxH in mm)	Links	Rechts	Preis
750x350		32241	449,-
700x500	322411		429,-
750x550	322421	32242	459,-
800x400	32243	322431	399,-
900x450	32244	322441	429,90
900x550	32245	322451	489,-



Fensterabdeckprofile für ParaDesign Fenster

- Für Fensterradius von 60°
- Schmales Innenprofil für eleganten Übergang zur Wand
- Für Wandstärken bis 40 mm

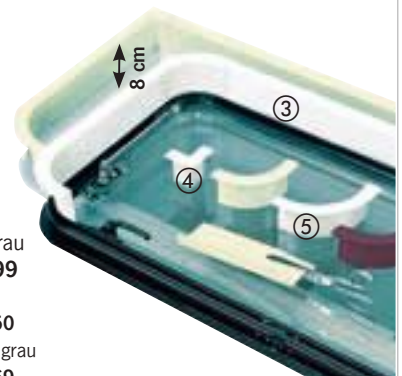
- ① Profilstange
2 m-Stange
Farbe Grau
39245 100 13,10
- ② Profilbogen, Stück,
Farbe Grau
39246 100 4,90



Fensterabdeckprofile

Perfekter Übergang zur Innenverkleidung. Das Profil wird auf die Tiefe der jeweiligen Wandstärke zugeschnitten, verklebt oder mit Kappenschrauben (nicht im Lieferumfang) befestigt.

- ③ Innenprofilstange 2 m Hellgrau
38000 1 7,99
- ④ Winkelecke 90° Hellgrau
38002 1 2,50
- ⑤ Rundbogen Radius 80° Hellgrau
38004 1000 3,69
- Rundbogen, Radius 60°
für ParaDesign Fenster, Hellgrau
38003 1 3,69



Maximale Einbaumaße für Fenster im Kastenwagen



In dieser Tabelle finden Sie die maximalen Ausschnittmaße für die einzelnen Fahrzeuge. Grundsätzlich können Sie alle Fenster mit einem festen Alu- bzw. Kunststoffrahmen einbauen.
Beachten Sie jedoch die Gegebenheiten, speziell im Schiebetürbereich (Zwischenraum von geöffneter Schiebetür und der dahinterliegenden Wand). Karosserieprägungen stören manchmal die Auflagefläche der Fenster.

VW T2 kurzer Radstand

Radstand 2460

1=1100x450mm
2=980x400mm
3=800x400mm

VW Bus kurzer Radstand - ab Bj. 03

Radstand 3000

1=750x450mm
2=950x500mm + 1000x500mm (FS)
3=750x450mm

VW Bus langer Radstand - ab Bj.03

Radstand 3400

1=500x450mm
2=1000x450mm
3=1100x450mm

Merc. Sprinter/VW Crafter - ab Bj. 06

Radstand 3250

1=500x550mm
2=1000x500mm
3=1100x500mm

Merc. Sprinter/VW Crafter - ab Bj.06

Radstand 3665

1=500x550mm
2=1000x500mm
3=1200 x 500mm

VW T4 kurzer Radstand - bis 03

Radstand 2920

1=1100x450mm
2=1000x450mm
3=800x450mm

VW T4 langer Radstand - bis Bj.03

Radstand 3320

1=500x450mm
2=1000x450mm
3=1100x450mm

Merc.s Sprinter / VW Crafter - ab Bj.06

Radstand 4325

1=500x550mm
2=1000x500mm
3=1450 x550mm

Sprinter/LT kurzer Radstand bis Bj. 06

Radstand 3000

1=500x550mm
2=1000x500mm
3=1000x500mm

Vito ab Bj. 2003 - 2014

Radstand 3200

1=900x400mm, 2=750x400mm, 3=700x400mm

Vito ab Bj. 2014

Radstand 3200

1=900x400mm, 2=750x400mm, 3=700x400mm

Sprinter/LT mittl. Radstand bis Bj. 06

Radstand 3550

1=500x550mm, 2=1000x500mm, 3=1100x500mm

Sprinter/LT langer Radstand bis Bj. 06

Radstand 4025

1=500x550mm, 2=1000x500mm, 3=1100x500mm

Ren. Trafic/Op. Vivaro ab Bj. 03 bis 13

Radstand 3498

1= 350x450mm, 2=800x450mm, 3=1000x450mm

Renault Trafic/Opel Vivaro - bis Bj. 03

Radstand 3098

1=350x450mm, 2=800x450mm, 3=900x450mm

Renault Trafic ab Bj. 2014

Radstand 3098

1=1100x450mm, 2=900x400mm, 3=700x300mm

Renault Master/Opel Movano Bj. 03-10

Radstand 3078

1=480x450mm, 2=900x450mm, 3=800x450mm

Ford Transit - bis Bj. 12 kurz. Radstand

Radstand 2933

1=500x450mm, 2=900x450mm, 3=800x450mm

Ford Transit - bis Bj. 12 lang. Radstand

Radstand 3300

1=500x450mm
2=1000x500mm+ 1100x500mm (FS)
3=1200x500mm

Ford Custom - ab Bj.13 kurz. Radstand

Radstand 2933

1=500x350mm, 2=750x400mm, 3=700x300mm

Ford Custom - ab Bj.13 lang. Radstand

Radstand 3300

1=500x350mm, 2=750x400mm, 3=700x300mm

Fiat Ducato mittl. Radstand - ab Bj.06

Radstand 3450

1=600x500mm
2=1000x500mm+ 1200x500mm
3=1000x500mm

Fiat Ducato kurz. Radstand - ab Bj.06

Radstand 3000

1=600x500mm
2=1100x550mm+ 200x550mm (FS)
3=1450x550mm

Fiat Ducato mittl. Radstand bis Bj. 06

Radstand 3200

1=600x500mm
2=1000x500mm+ 1200x500mm (FS)
3=1000x500mm

Fiat Ducato kurzer Radstand bis Bj. 06

Radstand 2850

1=500x500mm
2=900x500mm
3=900x500mm

Glasschiebefenster – ein graugetöntes Fenster von hoher Qualität

- Glasfenster mit Aluminiumrahmen
- Fenster graugetönt
- Rahmen schwarz
- Typgeprüft ECE 43 R
- 4 Radien 85R
- Links und rechts verwendbar

MIT DICHTGUMMI

Ausschnittmaß	Art. Nr.	Preis
400x300	31610	138,70
800x400	31850	160,30
960x450	31612	174,60
600x250	31613	145,90
500x450	31614	150,70
800x450	31615	162,70
800x340	31616	155,50



Starre Scheiben mit Gummidichtung

Ausschnittmaß + Radius in mm	Fahrzeug	Art. Nr.	Preis
750x470 (R45)	R.Trafic >96	31833	69,40
750x480 (R30)	R.Trafic <96	31834	67,40
1030x565 (R30)	R.Trafic <96	31835	94,40
900x410 (R45)	Iveco Daily	31836	77,40
860x410 (R45)	Iveco Dailey	31837	73,40
940x535 (R50)	Sprinter/LT>96	31838	90,40
990x535 (R50)	Sprinter/LT>96	31839	102,90
535x460 (R50)	Vito	31840	63,90
1060x455 (R30)	VW-T4	31841	119,90
1015x455 (R30)	VW-T4	31842	104,90
450x525 (R60)	Duc.J5.C25<94	31843	55,90
550x525 (R60)	Duc.J5.C25<94	31844	61,90
930x500 (R60)	Duc.Jump.Box.	31845	45,40

- Leicht getöntes Glas
- Mit Spezialdichtung zum Einbau in Kastenwagen
- Mit Montageanleitung

Ausschnittmaß + Radius in mm	Art. Nr.	Preis
300x390 (R50)	31825	49,-
420x390 (R50)	31826	47,40
510x330 (R40)	31827	50,40
570x390 (R50)	31828	47,90
720x390 (R50)	31829	54,40
420x300 R100)	31830	55,90
510x390 (70)	31831	66,40



ab 49,-

Starre Fenster mit Alurahmen

Ausschnittmaß in mm	Für Fahrzeug	Art.Nr.	Preis
980x540	Fiat Ducato 94-06	31846	261,40
475x575	Renault Kangoo	31848	199,95
1015x520 rechts	Renault Trafic	33215	369,90
1020x455	VW T4	31768	304,40
490x490		31813	130,40
600x250		31814	125,40
600x400		31815	125,90
750x475		31816	161,90
800x250		31817	136,40
800x400		31818	151,40



- Glasfenster mit Aluminiumrahmen
- Schwarzer Rahmen und graues Glas
- Für perfekten optischen Eindruck
- Sicherheitsglas entspricht Europanorm 43R
- Links oder rechtsverwendbar
- Hohe Qualität, langlebig, widerstandsfähig

Zum Einkleben von Fenstern

Autoglas-Set SikaTack Drive

Zum Einkleben von starren Schiebe- und Ausstellfenstern in die Karosserie. Extrem hohe Zugfestigkeit und höchster Weiterreißwiderstand. Sika Tack hat eine Hautbildezeit von 10 - 15 Minuten.

Autoglas-Set SikaTack Drive

Kartusche 300 ml **29484** ¹² **29,50**
GP* 98,33 / 1 Liter

Sikaflex 265 – Scheibenkleber für Bus- und Nutzfzg.-Scheiben. Schwarz. Kartusche 310 ml **29479** ¹² **24,40**
GP* 81,33 / 1 Liter

Primer zur Vorbehandlung, 25 ml

29447 ⁶ **45,95**
GP* 183,80 / 1 Liter

ab 29,50



Gefahr



Gefahr



Gefahr

GP* = Grundpreis pro angegebener Einheit

Know How

Die nachfolgenden Tipps sollen Ihnen bei der Planung Ihres Wohnmobils helfen. Sie lehnen sich an das Merkblatt, das der TÜV in Zusammenarbeit mit VDA und VDPWH erstellt hat, an.

Aufgrund technische und Vorschriftsänderungen kann es möglich sein, dass einzelne Passagen dieses Artikels nicht mehr gültig sind – fragen Sie Ihren Händler.

1. Bei **Einbau von Dachluken und Fenstern** ist in der Regel kein Festigkeitsnachweis erforderlich. Die eingebauten Fenster und Hauben müssen jedoch bauartgenehmigt sein. Dies ist bei den von Reimo angebotenen Teilen im Zubehörkatalog der Fall.
2. Erhebliche **Änderungen am Fahrzeugaufbau**, z.B. das Durchtrennen von Holmen und Streben oder Heraustrennen von eingeschweißten Trennwänden erfordern die Beurteilung der Festigkeit. Dies gilt speziell beim Einbau von Hoch- und Schlafdächern. Reimo hat daher für die gängigsten Fahrzeuge der Marken VW, Mercedes und Ford in Verbindung mit TÜV und Fahrzeughersteller Gutachten über die Fahrzeugfestigkeit erstellt. Für einige andere Fahrzeuge haben wir Freigaben der Hersteller. (Ähnliches gilt natürlich auch im Hinblick auf Gurtpunkte, wenn Sitzplätze im Wohnbereich eingetragen werden sollen.)
3. **Einstiege** müssen sich gefahrlos benutzen lassen und sollten auf der rechten Fahrzeugseite angebracht sein. Bei einer Einstiegshöhe über 500 mm muss eine Einstiegsstufe montiert werden.
4. Jeder **Sitz im Wohnmobil** muss über 2 voneinander unabhängige Fluchtwege, die nicht auf einer Fahrzeugseite sein dürfen, verlassen werden können. Als Fluchtwege gelten Notausgänge (Türen mindestens 0,65 m groß, bei einer Mindestbreite von 0,5 m und einer Höhe von 1 m) oder Notausstiege (Fenster und Luken mit einer lichten Fläche von 0,25 m² und einer Mindestbreite und -höhe von 0,4 m). Sie sind zu kennzeichnen.
5. **Fenster und Dachhauben** müssen bauartgenehmigt sein (Wellenlinie und Nr. oder EG Prüfung).
6. Mindestausstattung für **Zulassung als Wohnmobil**: Sitzgelegenheit mit Tisch, Schlafplätze (auch Sitzplätze, die zum Schlafen umgebaut werden können), Küche bzw. Kocheinrichtung und Schrank bzw. Stauraum. Die Einrichtungen müssen fest eingebaut sein und den überwiegenden Teil des Fahrzeugs einnehmen. Die Stehhöhe muss mindestens 1,70 m betragen.
 - 6.1 **Innenraum**: Die Ausstattung des Wohnteils muss so beschaffen sein, dass auch bei Unfällen die Gefahr oder das Ausmaß von Verletzungen gering gehalten wird, dies gilt besonders auch für den Bereich von Sitzplätzen. Es ist auch auf formschlüssige Verriegelungen von Schranktüren und Schubladen zu achten. Im Aufprallbereich von Personen sind scharfkantige Teile nicht zulässig
 - 6.2 Es ist auf **ausreichende Belüftung** des Wohn- und Fahrteils zu achten. Wechselwirkung zwischen Auspuffanlage, Standheizung, Gaskastenentlüftung und Fenstern müssen ausgeschlossen sein.
7. **Stand- und Zusatzheizungen** müssen bauartgeprüft sein. Bei gasbetriebenen Heizungen ist eine Gasprüfung nach G 607 erforderlich.
8. **Zusätzliche Sitzplätze** müssen eingetragen werden. Diese müssen den Vorschriften der STVZO § 35A und den EG Richtlinien 74/408 entsprechen und geprüft sein. Reimo Sitzbänke sind nach ECE 14 und 17 geprüft. Sitzkissen und Rückenlehnenpolster sind gegen Verrutschen zu sichern.
 - 8.1 Für Basisfahrzeuge mit Erstzulassung vor dem 31.12.91 gilt Folgendes: Für alle Sitzplätze sind **geeignete Haltevorrichtungen** vorzusehen: Bauartgenehmigte **Sicherheitsgurte** an Verankerungspunkten mit ausreichender Festigkeit für Sitze in Fahrtrichtung; geeignete Abstützungen für quer zur Fahrtrichtung angeordnete Sitzplätze, Schrank mit Prallpolster; Kopfstützen an Sitzplätzen entgegen der Fahrtrichtung.
 - 8.2 Für Basisfahrzeuge mit Erstzulassung ab 1.1.92 sind **geprüfte Verankerungspunkte und bauartgenehmigte Sicherheitsgurte** für alle Sitzplätze in Fahrtrichtung vorgeschrieben. Reimo hat für VW, Mercedes und Ford die Gutachten erstellt. Für PKW Zulassung und Wohnmobilmobilzulassung sind eventuell weitere Prüfungen erforderlich. Bei allen weiteren Sitzplatzanordnungen gelten weiterhin vorgenannte Anforderungen.
9. **Flüssiggasanlagen**: Alle Bauteile der Flüssiggasanlage müssen dem DVGW- Arbeitsblatt G 607 sowie der DIN 3381 entsprechen oder gleichwertigen Normen. Die Flüssiggasanlage muss bei Neuinstallation, bei Änderungen und alle 2 Jahre von einem Sachkundigen geprüft werden.
10. **Elektrische Installation**: Es müssen die einschlägigen VDE Vorschriften in der gültigen Fassung erfüllt werden, dies gilt besonders bei der Installation von 230 V-Anlagen. Leitungen müssen mindestens 1,5 mm Querschnitt haben. Zulässig sind HO7V-K1,5 und H=7RN-F3G1.5. Anschlüsse und Verbindungen müssen in mechanisch geschützten Dosen vorgenommen werden. 12 V, 24 V und 230 V Leitungen müssen getrennt verlegt werden, das bedeutet getrennte Schutzrohre und Klemmdosen.

Aufgrund von technischen Änderungen und Vorschriftsänderungen kann es möglich sein, dass einzelne Passagen dieses Artikels nicht mehr gültig sind – fragen Sie Ihren Händler.

Die im Reimo Ausbaukatalog aufgeführten Einrichtungen sind Wohnaufbauten auf Basis von selbsttragenden Karosserien (Kastenwagen, Kombi, Kleinbusse). Manche Einrichtungen können nur als PKW zugelassen werden. Fragen Sie Ihren Fachhändler oder TÜV-Sachverständigen.

Alle Angaben ohne Gewähr! Technische und Vorschriftenänderungen jederzeit möglich. Fragen Sie Ihren Ansprechpartner im Fachhandel.



CD mit 1.000 Tipps und Tricks für Selbstausbauer
wie oben beschrieben 978300 34,90

Weitere Tipps finden Sie unter www.reimo.com. im **Ausbauratgeber**

Ausstellfenster für Fiat Ducato, Peugeot Boxer und Citroen Jumper ab Bj. 7/2006

- **Spezielle Ausstellfenster für Fiat Ducato und baugleiche Citroen + Peugeot**
- **Passend für Fahrzeuge ab Bj. 7/2006**
- **Optimale an die Kontur des Fahrzeugs angepasst**
- **Optimaler Sichtschutz durch schwarze Tönung**
- **Wenig Helligkeitsverlust im Innenraum**
- **Keine vorstehenden Beschläge – dadurch größtmögliche Sicherheit**
- **Thermischer Schutz durch Isolierverglasung**
- **Material: Acrylglas**

Lieferumfang: Scheibe, Aussteller, Riegelverschlüsse, sowie Gummiprofil zur Abdichtung

① Schiebetürfenster

1051x650mm für Ausschnittmaß: 985x465mm
2 Verschlussriegel **32200** 1 **379,90**

Seitenfenster (o.Abb.)
816x650mm für Ausschnittmaß: 750x465mm,
2 Verschlussriegel **32204** 1 **254,90**

② Seitenfenster

566x650mm für Ausschnittmaß: 500x520mm
2 Verschlussriegel **32201** 1 **202,90**
Milchglas **32202** 1 **203,40**

③ Heckfenster

816x650mm für Ausschnittmaß: 550x490mm
1 Verschlussriegel **32203** 1 **239,90**

Vorgenannte Fenster eignen sich für Kastenwagen (sie sind nicht geeignet zum Austausch der Originalverglasung)



VW T5 Schiebefenster für Kombi



649,90

Die Fenster werden eingeklebt

Schiebefenster VW T5 Fahrerseite

Schiebefenster für Originalausschnitt VW T5 Fahrerseite. Ersetzt das komplette starre Glasfenster im vorderen Bereich. Leicht grün getönte Fenster. Mit eingebautem Schiebefenster, in vier Rasterschritten zu öffnen (Moskitoschutz: siehe Lüftungsgitter im Wohnraum).

ab Modell 2007 **33228** 1 **649,90**

VW T5 Aufstellfenster für Kasten



499,95

Ausstellfenster Seit S 6.5

Mit grauem Innenrahmen. Ideal zur Montage in VW T5 Kastenwagen in der Schiebetür und gegenüber. Mit hochisolierendem Wabenplissee und Moskitonetzrollo. Kunststoffscheibe in Dunkelgrau getönt. **Montage nur durch REIMO-Fachhändler, kein einzelner Verkauf möglich!**

Ausschnittmaß: 900x450 mm **31300** 1 **499,95**

Spezialglas Schiebefenster mit Alurahmen

Ausschnittmaß in mm	Art.Nr.	Preis
1000x475	31763	229,90
1200x500	31765	228,13
950x600	31769	254,90
800x600	31771	239,90
600x600	31772	209,90
500x650**	31792	204,90
500x600**	31754	215,90

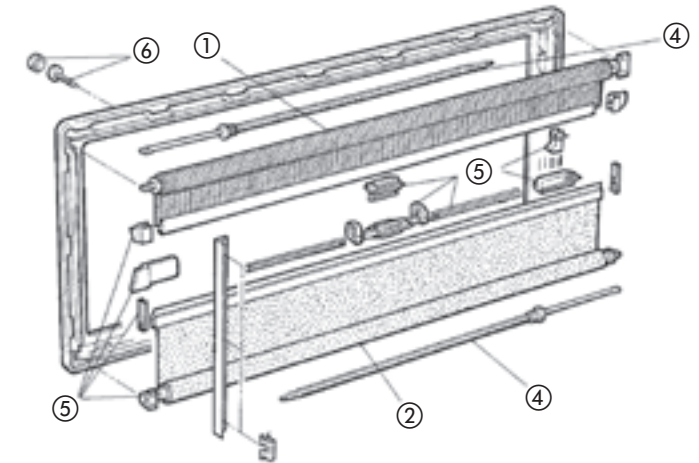
- **Glasfenster mit Aluminiumrahmen**
- **Schwarzer Rahmen und graues Glas**
- **Für perfekten optischen Eindruck**
- **Sicherheitsglas entspricht Europanorm 43R**
- **Links oder rechtsverwendbar**
- **Hohe Qualität, langlebig, widerstandsfähig**

ab **204,90**



** vertikal verschiebbar

S4 Fenster-Ersatzteile



Ausschnittmaß	① Fliegenschutzrollo weiß	② Verdunklungsrollo silber/creme	③ Innenrahmen creme komplett m. Rollo
350x500	315302 23,90	315301 25,90	E5660 137,-
500x300	315342 28,90	315341 28,90	E434 145,75
500x350	315342 28,90	315341 28,90	E5661 136,50
500x450	315342 28,90	315341 28,90	E4437 148,20
500x600	315342 28,90	315341 28,90	E5662 139,95
550x550	315372 29,40	315371 32,90	E3756 151,-
550x580	315372 29,40	315371 32,90	E5663 142,30
550x600	315372 29,40	315371 32,90	E5664 142,60
600x500	315392 29,50	315391 30,40	E454 151,-
600x600	315392 29,50	315391 30,40	E5659 146,-
650x300	315402 28,80	315401 34,90	E5666 139,95
700x300	315452 27,90	315451 31,90	E5667 139,95
700x400	315452 27,90	315451 31,90	E4010 153,15
700x450	315452 27,90	315451 31,90	E480 155,20
700x550	315452 27,90	315451 31,90	E5668 147,30
700x600	315452 27,90	315451 31,90	E4777 158,10
750x400	315482 27,90	315481 31,90	E6050 156,70
750x450	315482 27,90	315481 31,90	E3877 158,65
750x600	315482 27,90	315481 31,90	E5669 152,-
800x350	315502 27,90	315501 33,50	E3055 157,95
800x450	315502 27,90	315501 33,50	E5670 145,60
800x550	315502 27,90	315501 33,50	-
900x400	315552 30,90	315551 37,40	E5671 151,60

Ausschnittmaß	① Fliegenschutzrollo weiß	② Verdunklungsrollo silber/creme	③ Innenrahmen creme komplett m. Rollo
900x450	315552 30,90	315551 37,40	E5672 153,-
900x500	315552 30,90	315551 37,40	E493 164,60
900x550	315552 30,90	315551 37,40	E473 165,60
900x600	315552 30,90	315551 37,40	E416 166,70
1000x450	315553 34,-	315554 45,10	E5674 156,-
1000x500	315553 34,-	315554 45,10	E4914 167,60
1000x550	315553 34,-	315554 45,10	E4510 168,30
1000x600	315553 34,-	315554 45,10	E5675 159,50
1000x800	315602 29,90	315601 47,60	E5673 189,95
1100x450	31583 37,20	31633 49,45	E452 171,35
1100x550	31583 37,20	31633 49,45	E4587 173,80
1100x700	315642 35,50	315641 46,40	E5676 165,50
1200x300	315702 35,20	315644 47,90	E5677 159,-
1200x350	315702 35,20	315644 47,90	E5678 159,95
1200x500	315702 35,20	315644 47,90	E6051 174,45
1200x600	315702 35,20	315644 47,90	E4000 182,20
1200x700	31584 39,80	315643 45,90	E1924 194,70
1300x550	315722 37,90	315721 45,90	E5679 171,-
1300x600	315722 37,90	315721 45,90	E417 188,50
1450x550	315752 39,50	315751 45,90	E5680 177,90
1450x600	315752 39,50	315751 45,90	E4001 200,98
1450x700	315752 39,50	315751 50,90	E5681 198,-
1600x600	315772 40,80	315771 51,-	E5682 194,-

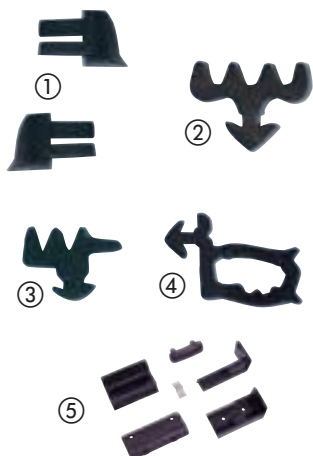
④ Federmotor für Rollobreite 900 -1600 mm **37208 18,45**

⑥ Abdeckkappen + Schrauben **37224 18,45**

⑤ Teilesatz für S3 + S 4 Fenster, Farbe grau. **Lieferumfang:** Führungsstück, Gegenhalter seitl. Einhandbedienung, Verschluss, Schalbenschwanzprofil, Schieber, Lagerbuchse. **399931 23,85**

Ersatzteile für S3 und S4 Fenster von Dometic-Seitz

Dichtgummis, Kleinteile



- ① Endstücke für Einhängeleiste S4 Fenster Paar **39825**
- ② Dichtgummi Außenrahmen Wand S3 Fenster 5m **39821**
- ③ Dichtgummi Außenrahmen Wand S4-S6 Fenster 5m **39822**
- ④ Scheibendichtung Ausstellfenster **39820**
- ⑤ Verschluss mit Gegenstück und Schrauben.
bis 10/2006 **39817**
ab 11/2006 **39818**

Fensteraussteller, Riegel



- Fensteraussteller** für Fensterhöhe:
- ① 300 mm links **39801**
 - rechts **39800**
 - ② 400 mm links **39803**
 - rechts **39802**
 - 450 mm links **39805**
 - rechts **39804**
 - 550 mm links **39807**
 - rechts **39806**
 - 600 mm links **39809**
 - rechts **39808**
 - 700 mm links **39813**
 - rechts **39812**
- Verschlussriegel**
- ③ links **39816**
 - ④ rechts **39815**

Fensteraussteller (fittings) für Polivitrum Fenster

① Polyfix fittings mit Click-Clack Mechanismus (A)

Schraubfittings mit Click-Clack Mechanismus

mit Verschlussriegel		ohne Verschlussriegel		mit Verschlussriegel		ohne Verschlussriegel	
200 mm links	322596 12,30	200 mm links	322598 18,75	230 mm links	32259 10,90	200 mm links	322600 18,75
200 mm rechts	322597 12,30	200 mm rechts	322599 18,75	230 mm rechts	322591 10,90	200 mm rechts	322601 12,30
230 mm links	322594 13,20			280 mm links	322592 13,90		
230 mm rechts	322595 13,20			280 mm rechts	322593 13,90		
280 mm links	32250 12,99						
280 mm rechts	32251 12,99						



② Polyfix fittings mit stufenloser Einstellung

③ Schraubfittings mit stufenloser Einstellung

mit Verschlussriegel		ohne Verschlussriegel		mit Verschlussriegel		ohne Verschlussriegel	
135 mm links	322602 12,90	135 mm links	322842 18,75	135 mm links	322608 11,20	135 mm links	322616 19,40
135 mm rechts	322603 12,90	135 mm rechts	32282 18,75	135 mm rechts	322609 11,20	135 mm rechts	322617 19,40
200 mm links	322604 13,45	200 mm links	322841 19,90	200 mm links	322610 11,50	300 mm links	322618 19,90
200 mm rechts	322605 13,45	200 mm rechts	32284 19,90	200 mm rechts	322611 11,50	300 mm rechts	322619 19,90
300 mm links	32252 13,99			300 mm links	322612 13,50	200 mm links	322620 18,75
300 mm rechts	32254 13,99			300 mm rechts	322613 13,50	200 mm rechts	322621 18,75
230 mm links	322606 13,99			230 mm links	322614 11,30		
230 mm links	322607 13,99			230 mm rechts	322615 11,30		



Zubehör für Polivitrum Fenster

④ Riegelverschluss

für Schraubfitting Fenster

32253 1 6,69

⑤ Riegelverschluss

für Polyfix fitting Fenster mit Knopfverriegelung

32258 4 20,60

④



⑤



⑥ Innenabdeckprofil

für Polyvisionfenster Farbe Beige,
5 Meter

32256 1 26,90

⑦ Befestigungsplattenset

20 Platten mit Schrauben
mit 3,5x16 mm für Wandstärke 23–33 mm

32255 1 10,90

⑥



⑦



Abdeckprofil

⑧ Abdeckgummi

Füllprofil / Abdeckgummi
für Schraubkanal an
Kederschiene, passt für alle
Modelle, Breite 12 mm.

pro m schwarz 38040 200 1,10

Rolle mit 10m:

silber 90124 1 5,20

schwarz 90122 1 5,20

rot 901191 1 5,40

Rolle mit 200m:

silber 901240 1 49,90

schwarz 90123 1 49,90

rot 90119 1 49,90



Diverse Hersteller

⑨



⑩



⑪



⑫



⑪ Fensteraufsteller

20 cm lang 34475
13 cm lang 34476

⑨ Aussteller für Ausstellfenster
VW T2/3, LT-90, DB 207-310
(1 Satz) 39550

⑩ Aussteller für 32265
für Bullauge 32278

⑫ Fensterriegel

Verchromt, Lochabstand 35 mm
Links 53281
Rechts 53280

Zierband für Ausstell- und Schiebefenster



Zierband

Farbe grau,
Maße 23 mm x 0,9 mm.
pro Meter 32273 1 1,-



Plissee Rollo mit austauschbarer Rahmenverkleidung beige Serie



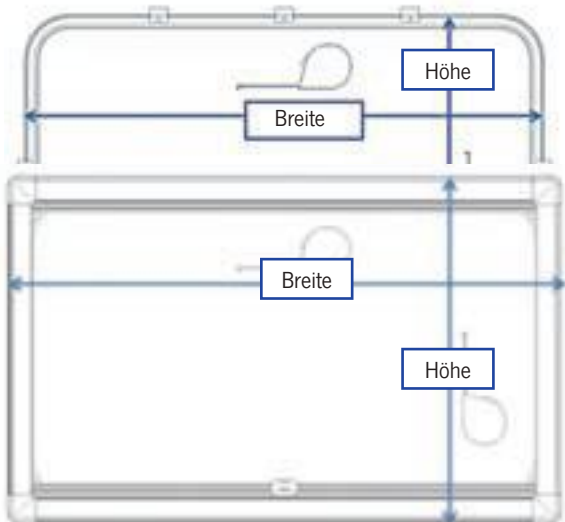
- ① Austauschbarer Rahmenprofil für individuelle Gestaltung.
- ② Flache Bauform der Rollokassette von max. 37,4 mm.
- ③ Praktische Rollhinterlüftung.

- Exclusives Rollo in hochwertiger Verarbeitung
- Stabile Alukonstruktion
- Fliegenschutz- und Verdunkelungsplisseerollo
- Schafft gemütliche Atmosphäre
- Leichtgängige Softline Bedienung
- Stufenlos verstellbar
- Geräuschfreie Bedienung
- Mit Alugriffleiste
- Oberes und unteres Profil mit Belüftungsschlitzen
- Komplett vormontiert



Ausschnitt B x H	Außenmaß B x H	UCS-Rollo (Beige)	Preis
500 x 450 mm	578 x 528 mm	35081	85,--
550 x 520 mm	628 x 598 mm	35082	89,95
600 x 550 mm	678 x 628 mm	35083	96,--
700 x 550 mm	778 x 628 mm	35084	99,90
900 x 550 mm	978 x 628 mm	35086	115,90
1000 x 600 mm	1078 x 678 mm	35087	124,90
1600 x 700 mm	1678 x 778 mm	35092	184,90

Preisgünstige Rollo-Maßanfertigung



Fenster mit Alu-Rahmen ist 48 mm breiter als der Fensterausschnitt, mit Gummirahmen 50 mm breiter.

- Duo-Plissee – kundenspezifische Anfertigung

bis Breite max.	bis Höhe max.	Preis
700 mm	500 mm	auf Anfrage
1000 mm	500 mm	auf Anfrage
1400 mm	500 mm	auf Anfrage
1900 mm	500 mm	auf Anfrage

Zusätzliche Höhe möglich (in je 50mm Schritten)

Bitte bei der Bestellung unbedingt mit angeben:

- Rahmentyp: Gummi oder Aluminium
- Gewünschte Breite und Höhe
- Gewünschte Anzahl
- Farbe: weiß / grau / beige

Hilfe finden Sie auf www.reimo.com/horrex

Lieferzeit ca. 4 Wochen

Andere Innenrahmenfarbe grau und weiß



- Profilelemente zum Austausch
- Farbe grau und weiß möglich

Wir bieten ihnen Profilelemente zum Austausch in den Farben grau und weiß an.

Für Innenrahmen bis Länge: 800 mm

Grau	35093	27,90
Weiß	35095	26,40

Für Innenrahmen ab Länge: 900 mm

Grau	35094	36,90
Weiß	35096	35,90

Softrollo - variables Verdunkelungsplissee und Moskitonetz in einer Laufschiene

Das Einkassettensystem für Anspruchsvolle

- Flexible Anordnung des Sichtschutzes
- Doppelt plissiertes Duette Wabenmaterial
- Insektenschutz und Verdunkelung sind stufenlos verstellbar
- Gute Belüftung jederzeit gewährleistet
- Rolltiefe = 41 mm, Rollogesamtbreite = Fensterausschnitt + 86 mm benötigter Platz über Fensterausschnitt ca. 110 mm

Fensterausschnitt (mm)	Softrollo (Weiß)	Preis	Fensterausschnitt (mm)	Softrollo (Weiß)	Preis
600x745	37901	134,-	1200x745	37909	189,-
650x745	37902	139,-	1300x845	37910	203,-
700x745	37903	145,-	1400x845	37911	213,-
750x745	37904	151,-	1450x845	37912	224,-
800x745	37905	155,-	1500x845	37913	228,-
900x745	37906	161,-	1550x845	37914	238,-
1000x745	37907	173,-	1600x845	37915	255,-
1100x745	37908	182,-	1700x845	37916	265,-

Privatsphäre geschützt!



Rastrullo 3000 - der neue Klassiker

Das Komplettsystem zum einfachen Nachrüsten

- Schutz der Privatsphäre
- Verdunkelungsrollo und Insektenschutz können separat und in verschiedenen Positionen eingestellt werden
- Gebremster Federmotor
- Platzsparender Einbau oberhalb der Fensteröffnung
- Ausgezeichnete Wärmereflexion durch Aluminiumbeschichtung
- Sehr wirksamer Insektenschutz
- Einfache Montage
- Alle Maßangaben in Breite x Höhe

Bestellmaß (mm)	Rastrullo (Weiß)	Rastrullo (Grau)	Preis
660 x 710	37933	37917	82,95
710 x 710	37934	37918	86,95
760 x 710	37935	37919	88,95
810 x 710	37936	37920	89,95
860 x 710	37937	37921	92,95
960 x 710	37938	37922	94,95
1060 x 710	37939	37923	97,95
1160 x 710	37940	37924	105,-
1260 x 710	37941	37925	109,-
1360 x 810	37942	37926	118,-
1460 x 810	37943	37927	123,-
1510 x 810	37944	37928	125,-
1560 x 810	37945	37929	129,-
1610 x 810	37946	37930	133,-
1660 x 810	37947	37931	135,-
1760 x 810	37948	37932	149,-



Richtig messen:
Breite des Fensterausschnitts plus 60 mm ergibt das Bestellmaß der Rollokassette.

Mini-Doppelkassettenrollo / Dachlukenrollo 1302

Für rahmenlose Fenster

- Insektenschutz und Verdunkelung können wahlweise oben oder unten am Fenster eingebaut werden
- Ausgezeichnete Wärmereflexion durch Aluminiumbeschichtung
- Vertikale Führungsschienen können gekürzt werden
- Gleichzeitige Bedienung der Verdunkelung und Insektenschutz möglich.
- Flache Konstruktion, trägt nur 3,5cm auf.

Dachlukenrollo

Der Rahmen trägt 4 cm auf.



Seitenfensterrollo

Bestellmaß (mm)	Mini-Rollo (alusand)	Mini-Rollo (Grauweiß)	Preis
630 x 700	371701	37170	72,95
680 x 700	371711	37171	79,95
730 x 700	371721	37172	81,95
780 x 700	371731	37173	82,95
830 x 700	371741	37174	85,95
930 x 700	371751	37175	92,95
1030 x 700	371761	37176	95,95
1130 x 700	371771	37177	101,-
1230 x 750	371781	37178	104,-
1330 x 750	371791	37179	119,-
1430 x 750	371901	37190	119,-
1480 x 750	371911	37191	124,-
1530 x 750	371921	37192	124,-

Dachlukenrollo

Bestellmaß (mm)	Mini-Rollo (Perlweiß)	Mini-Rollo (Grauweiß)	Preis
480 x 500	37950	37062	60,95
540 x 500	37951	370621	62,95
580 x 600	37952	37063	69,95

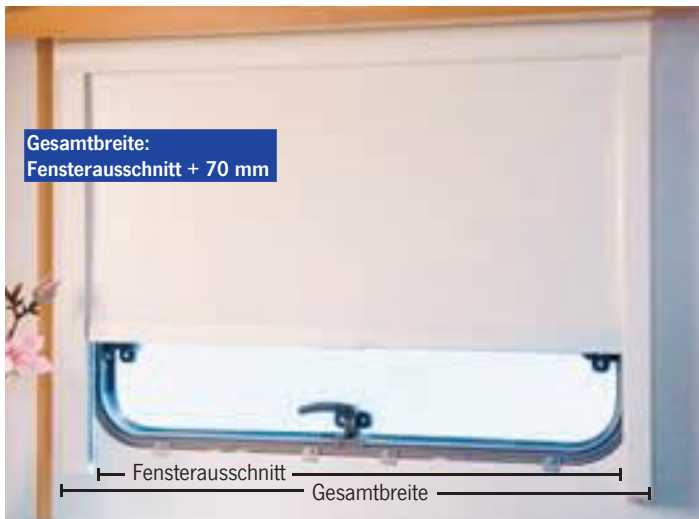


Richtig messen:
Breite des Fensterausschnitts plus 50 mm ergibt das Bestellmaß der Rollokassette.



Alle Maßangaben sind ca. Maße

Doppel-Kassettenrollo REMIflair I – sehr flach



Das preiswerte Kombirollo. Verdunkelungs- und Fliegenschutzrollo, hochwertige Ausstattung, mit hervorragenden Isoliereigenschaften: Außen: Alubeschichtete Sonnenschutzfolie mit nahezu vollständiger Verdunkelung. Wirksamer Insektenschutz, Beide Rollos werden von oben geführt. Ideal für Arbeitsplatten und für Sitzgruppen. Rollo trägt nur 3,5 cm auf. Farbe: Kassette cremeweiß, Sonnenschutzfolie: innen cremeweiß oder grau; außen silberbeschichtet, reflektiert wirkungsvoll das Sonnenlicht. Insektenschutzgaze: weiß.

Fensterausschnitt (BxH in mm)	Rahmen außen (BxH in mm)	hellgrau: silber	cremeweiß: silber	Preis
600x550	670x655	370571	370571 ¹	71,40
700x550	770x655	37050	370506 ³	69,99
800x550	870x655	37051	370516 ³	76,30
900x550	970x655	37052	370526 ³	79,90
1000x600	1070x705	37053	370536 ⁵	84,-
1100x600	1170x705	37054	370546 ⁵	87,20
1250x700	1320x805	370581	37058 ¹	95,-
1450x700	1520x805	37055	370556 ³	106,-
1600x700	1670x805	-	370566 ³	113,-

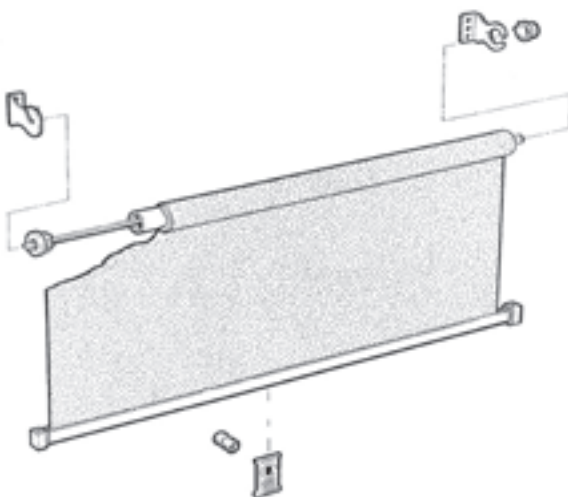
Doppel-Plisseerollo REMIflair IV



Das elegante Kombirollo. Verdunkelungsrollo mit wohlnlichem Plissee, wirkt sehr wohlnlich, Insektenrollo mit eingearbeiteten Dichtungsbürsten, damit lästige Stechfliegen keine Chance haben. Flaches Design: trägt nur 4 cm auf. Ideal für Arbeitsplatten und Sitzgruppen. Farbe: Kassette cremeweiß; Sonnenschutzplissee: grau-weiß beschichtet. Insektenschutzrollo und Verdunkelung sind über eine Griffleiste fest miteinander verbunden. Rollos sind stufenlos verstellbar.

Fensterausschnitt (BxH in mm)	Rahmen außen (BxH in mm)	grauweiß weiß	Preis
400 x 350	464 x 450	36700	74,50
500 x 450	564 x 550	36701	86,50
550 x 520	614 x 620	36702	89,50
600 x 550	664 x 650	36703	94,-
650 x 550	714 x 650	36704	97,-
700 x 550	764 x 650	36705	102,-
750 x 550	814 x 650	36706	103,-
800 x 550	864 x 650	36707	105,-
900 x 550	964 x 650	36708	110,-
1000 x 600	1064 x 700	36709	120,-
1100 x 600	1164 x 700	36710	126,-
1200 x 600	1264 x 700	36711	131,-
1300 x 600	1364 x 700	36712	137,-
1450 x 700	1514 x 800	36713	155,-
1600 x 700	1664 x 800	36714	164,-

Rollo-Ersatzteile Dometic SEITZ



Beispiel: Seitz Springrollo

<p>Für Springrollo: Teilesatz (Zuglasche, Halteknopf & 2 Endkappen) beige E5001 grau E5002 Zuglasche grau 37212 Zuglasche beige 37211 Halteknopf beige 37218 Endkappe beige E5003 Rolloträger 3-tlg. 37210 Federmotor alle Größen 37205</p>	<p>Für Kassettenrollo 1302: Teilesatz Einhandbedienung (Verriegelung und Zusatzteile) beige 372150 grau E3813 weiß E974</p>
<p>Für Rastrollo 2000: Endstück Rollo E2712 Vorspannbuchse (Paar) E442</p>	<p>Für Rollorahmen S3 Fenster: Abdeckkappen Ø 9 mm, beige, 12 Stk. E5014 Ø 10,5 mm, beige, 12 Stk. E5015</p>
<p>Für Rastrollo 2001: Endstück Rollo E1521</p>	<p>Für Rollorahmen S4 Fenster: Schrauben inkl. Abdeckkappen grau, je 12 Stk. 37224 weiß, je 12 Stk. 372241 beige, je 12 Stk. 372242</p>

Weitere Rollo-Ersatzteile finden Sie in unserem Online-Shop unter:
www.reimo.com

Dort sind die Ersatzteile häufig unterhalb des Produktes aufgeführt.

Alle Maßangaben sind ca. Maße

Kombirollo REMIbase – Das Isolationsrollo

Das Kombirollo mit Pfiff. Hochwertig verarbeitetes Rollosystem mit umlaufendem Rahmen. Besonders dicht abschließend. Gute Isoliereigenschaften – durch außen weiß beschichtetem Sonnenschutzplissee, Gegenläufige Rollos, stufenlos verstellbar. Farbe: Kassette cremeweiß; Sonnenschutzplissee: hellbeige/weiß. Fliegenschutzplissee: schwarz

Fensterausschnitt (BxH in mm)	Rahmen außen (BxH in mm)	hellbeige weiß	Preis
350 x 530	423 x 630	37059	85,40
400 x 350	473 x 450	37065	81,90
500 x 450	573 x 550	37066	92,40
600 x 550	673 x 650	37067	104,90
700 x 280	773 x 380	37078	95,90
700 x 350	773 x 450	37079	99,90
700 x 550	773 x 650	37068	109,90
800 x 550	873 x 650	37069	118,90
900 x 400	973 x 500	37091	114,90
900 x 550	973 x 650	37070	125,90
1000 x 600	1073 x 700	37071	135,90
1100 x 600	1173 x 600	37072	143,90
1200 x 600	1273 x 700	37073	149,90
1300 x 700	1373 x 700	37074	157,90
1450 x 700	1523 x 800	37075	179,90
Für Dachhauben			
500 x 490	573 x 590	37076	86,90
600 x 590	673 x 690	37077	92,90



REMIS Springrollo - wirkungsvolle Verdunkelung

Das Springrollo - funktional und kostengünstig. Passt für alle Fenstertypen. Wirkungsvoller Sonnenschutz und Verdunkelung. Individuell einsetzbar, da man die Breite den spezifischen Anforderungen anpassen kann.

Fensterausschnitt (BxH in mm)	grauweiß silber	cremeweiß silber	Preis
Für Seitenfenster			
770 x 600	37102	371026 ⁵	27,60
870 x 600	37103	371036 ¹	28,70
970 x 600	37104	371046 ⁵	29,95
1020 x 600	37105	371056 ⁵	30,50
1120 x 600	37106	371066 ⁵	30,95
1270 x 600	37107	371076 ⁵	34,80
1320 x 700	37108	371086 ⁵	38,50
1420 x 700	37109	371096 ⁵	39,99
1520 x 700	37110	371106 ⁵	45,50
1620 x 700	37111	371116 ⁵	51,99
1820 x 800	37112	371126 ⁵	54,90
1920 x 800	37113	371136 ⁵	57,95
Für Dachhauben			
520 x 500	37100	371006 ¹	23,90
620 x 600	37101	371016 ⁵	25,50



Verdunkelungssysteme für Fahrerhauskabine

Front- und Seitenscheibenrollos für VW Transporter, Crafter, Sprinter und Renault Master



REMIfront für Volkswagen Transporter bis Baujahr 2015

REMIfront für die Windschutzscheibe und die Reimo Seitenvorhänge für eine perfekte Isolation und Verdunkelung. Der Bereich des Fahrerhauses wird optimal in den Wohnbereich integriert.

Modell Baujahr	Frontscheibe	Preis	Seitenscheibe Links + Rechts	Preis	Farben	
					Rahmen	Plissee
bis Bj. 2009	37409*	319,90			grau	grau
Bj. 2010-2015	374090*	319,90			grau	grau
Seitenvorhänge			19241	149,-	grau	grau

- **Hochwertiges und stabiles Rollosystem für das Fahrerhaus**
- **Wirkungsvolle Wärme- und Kälteisolation, Aufheizung bzw. Abkühlung des Innenraumes wird erheblich verringert**
- **Perfekt an das Fahrerhaus des Fahrzeuges angepasst**
- **Nach EG- Norm gefertigt**
- **Keine Sichtbehinderung – Rollo perfekt in die A-Säule integriert**

*passt nicht im California Beach, auch nicht für Beach, Comfortline und Generation

REMIfront III für Sprinter und Crafter



REMIfront IV für Renault Master



Modell Baujahr	Frontscheibe	Preis	Seitenscheibe Links + Rechts	Preis	Bemerkungen	Farben	
						Rahmen	Plissee
Sprinter Crafter 2006-2007	37417	261,90	374171	336,90	Gerader Spiegelfuß	grau	grau
Sprinter Crafter 2006-2007	374170	261,90	374171	336,90	Gewinkelter Spiegelfuß	grau	grau
Sprinter Crafter ab 2007	E5926	299,90	374171	336,90	Mit Regensensor	grau	grau
Sprinter Crafter ab 2013	E6133	344,90	374171	336,90	Sonderpakete MB Code LA/JP4/JP2	grau	grau

Modell Baujahr	Frontscheibe	Preis	Seitenscheibe Links + Rechts	Preis	Farben	
					Rahmen	Plissee
Renault Master ab 04/2011	37424	289,90	374241	374,90	grau	beige



- **Hochwertiges und Stabiles Rollosystem für das Fahrerhaus**
- **Wirkungsvolle Wärme- und Kälteisolation**
- **Aufheizung bzw. Abkühlung des Innenraumes wird erheblich verringert**
- **Perfekt an das Fahrerhaus des Fahrzeuges angepasst**
- **Nach EG Norm gefertigt**
- **Keine Sichtbehinderung – Rollo ist perfekt in die A- Säule integriert**



REMIfront IV Fiat Ducato, Peugeot Boxer, Citroen Jumper

Modell Baujahr	Frontscheibe	Preis	Seitenscheibe Links + Rechts	Preis	Bemerkungen	Farben	
						Rahmen	Plissee
X250 2006-2011	37414	259,90	374141	334,90	Ohne Sensoren	grau	grau
X250 09/2011-2014	374142	268,90	374143	335,-	Ohne Sensoren	beige	beige
X290 Modell 2014-	374146	344,90	374143	335,-	Ducato Codes LA1/41J/051	beige	beige
X290 Modell 2014-	374144	279,90	374143	335,-	Ohne Sensoren	beige	beige

Adapter für Sonnenblende ab Bj. 2006

374213 1 16,50

Zusatzblende für noch bessere Abdunkelung am Armaturenbrett ab Bj. 2011

374212 1 87,50

Ford Transit und Transit Custom



Modell Baujahr	Frontscheibe	Preis	Seitenscheibe Links + Rechts	Preis	Bemerkungen	Farben	
						Rahmen	Plissee
Transit ab 2006	374182	296,-	374181	337,-	Licht- und Regensensor am Innenspiegel	grau	grau
Transit ab 2006	37418	264,90	374181	337,-	Ohne Sensoren	grau	grau
Transit ab 2014	374183	349,90	374185	315,90	Modell V363	grau	grau
Transit Custom ab 2012	374180	353,65	374184	343,-	Modell V362	grau	grau

Verdunkelungs-Systeme für Fiat Ducato

Fahrerhausrollo-Systeme für Fiat Ducato, Peugeot Boxer, Citroën Jumper Bj. 2007–2014



ab **299,-**

- Verdunkelungssystem für das Fahrerhaus
- Plissiertes Duette-Material
- Perfekter Blickschutz verhindert unerwünschten Einblick
- Reduziert die Hitzeinwirkung
- Isoliert gegen Kälte und Wärme
- Schafft wohnlige Atmosphäre im Reisemobil
- Absorbiert UV-Strahlen bis zu 99%
- Lüftungsschlitze am Armaturenbrett werden nicht blockiert
- Außen Aluminiumbeschichtet
- Inklusive Montagematerial

Frontscheibenrollo Fiat Ducato

ab Bj. 2007–2014

(baugleich: Peugeot Boxer Citroen Jumper)

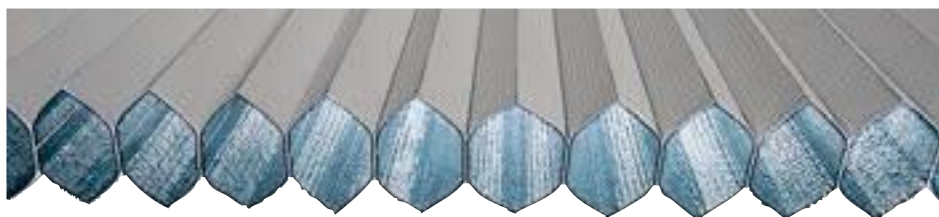
In wohllichem Duette Wabenmaterial, hellgrau, hochwertige Ausführung, passend zu Seitenscheiben-Verdunkelung. Passt nicht bei Fahrzeugen mit serienmäßiger Dachablage.

Ausführung f. Linkslenker 37405 ¹ 299,-

Ausführung f. Rechtslenker 37405R ¹ 299,-

(Nicht für Fahrzeuge mit serienmäßiger oder nachträglich eingebauter Ablage unter dem Dachhimmel vorne)

Vorankündigung: Fahrerhausrollo für Fiat Ducato ist ab Jan. 2016 lieferbar.



Seitenscheibenverdunkelung

in wohllichem Duette Wabenmaterial, hellgrau, passend zum Frontscheibenrollo in Duette-Ausführung, Set rechts und links.

Set: rechts/links 374391 ¹ 359,-

Verdunkelungssystem für Fiat Ducato Typen X250/X290

Dometic

ab **178,90**



- Vertikal zu öffnender Frontscheiben-Faltstore, der nach Bedarf Licht ins Fahrzeug lässt oder komplett verdunkelt
- Doppelt plissiertes Duette-Wabenmaterial für optimale thermische Isolation und Verdunkelung
- Perfekt für die Fiat Ducato-Modelle X250/X290
- Bestmögliche Isolation und Verdunkelung im unteren Bereich (Armaturenbrett) und oberen Bereich (Abschlussblende)
- Stufenlose Verstellung möglich, ganz nach Belieben

Frontscheibenrollo Fiat Ducato

Für Bj. 1994 – 2006

Hellgrau 37407 ¹ 178,90

Für Bj. 2007–2014 X250 und X290

(baugleich: Peugeot Boxer Citroen Jumper)

Hellgrau 37439 ¹ 299,-

Passt bei:

- Peugeot Boxer
- Citroën Jumper ab Bj. 11.09 (o. Dachablage)
- Fiat Ducato alle Baujahre 2007 – 2014

Vorhangsatz zur Fahrerhausverdunkelung VW Busse



Preisgünstiger Licht- und Sichtschutz für VW Busse Fahrerhaus.

Ab Baujahr 2003. 1-teilig. Diese fast vollständige Verdunkelung der Front- und Seitenscheiben gewährt einen ungestörten Rückzugsraum. Verhindert die Aufheizung der Fahrerkabine. Die blickdichte Abdunkelung schützt vor unerwünschter Sicht ins Fahrzeuginnere.

2-lagig, grau/schwarz 19220 1 119,-

Preiswerte Variante

1-lagig, grau 19240 1 99,-

Seitenvorhänge als Set für Fahrerhaus VW-T5

2-teilig, für Fahrer- und Beifahrertür, passend zu Frontscheiben-Plisseerollo 19241 1 149,-

Blickdichte und lichtdurchlässige Wohnraumverdunkelungen für Vans



①

① Blickdichte Vorhänge

- Extrem hochwertige doppelte Gardine
- Gefälliges Ambiente
- Innen grau, außen schwarz
- Hochwertiger Eindruck, passt gut zur Privacy Verglasung Ihres T5
- Beste Stoffspannung, da Gardinenführung oben und unten
- Geeignet für Kombifahrzeuge ohne Kunststoffverkleidung

Material: 36% Polyester, 32% Polyamid, 23% Elasthan, 9% sonstige Fasern.
Lieferumfang: kompletter Satz für 5 Fenster mit allen Anbauteilen
Befestigung: mit Vorhangschienen und Druckknöpfen zum Anschrauben.

VW T5/T6* KR ab Bj. 2003	19201	1	229,-
VW T5/T6* LR ab Bj. 2003	19202	1	269,-
VW Caddy	19218	1	229,-
VW Caddy Maxi	19219	1	229,-
Renault Trafic ab Bj. 2015-11-24	19216	1	249,-
Ford Transit Custom ab Bj. 2014	19217	1	249,-
Mercedes Vito ab Bj. 2015-11-24	19227	1	259,-



②

② Lichtdurchlässige Vorhänge

- Hochwertige Stoffvorhänge
- Gefälliges Ambiente
- Farbe: grau
- Beste Stoffspannung, da Gardinenführung oben und unten
- Geeignet für Kombifahrzeuge ohne Kunststoffverkleidung

Material: 36% Polyester, 32% Polyamid, 23% Elasthan, 9% sonstige Fasern.
Befestigung: mit Vorhangschienen und Druckknöpfen zum Anschrauben
Für 5 Fenster (Seiten- und Heckfenster)

VW T5/T6* KR ab Bj. 2003	19231	1	199,-
VW T5/T6* LR ab Bj. 2003	19232	1	209,-

*nicht geeignet für Busse mit Kunststoff Innenverkleidung z.B. Multivan, Caravelle usw.

Dachhauben, Lüfter, Ventilatoren

Kurbeldachhaube / Frontspoiler



**REIMO
BESTPREIS
49,99**

- Lüftungsfläche: 38 x 38 cm, Aufstellbar bis zu 70°
- Doppelt verglast mit Zwangsbelüftung und Moskitonetz

- ① Ausschnittmaß: 40x40 cm, Außenmaß: 46x46 cm, Dachstärke: von 30-60 mm, Höhe über Dach: 95 mm, Gewicht: 2,2 kg
Dachhaube: Farbe weiß 36035 8 **49,99**
Ersatzglas: Farbe weiß 36045 10 **32,90**
Moskitonetz 36049 10 **9,90**
- ② **Frontspoiler:** Reimo empfiehlt generell den Einbau des Frontspoilers, besonders bei schnelleren Fahrzeugen. Maße: LxTxH 535x240x90 mm
 36043 10 **12,90**

Abb. zeigt Frontspoiler

Dachhauben



**TIPP
VOM
EXPERTEN**

Kurbeldachhaube 425x425 mm, Lüftung auch bei Regen. Maximaler Öffnungswinkel 40°, Doppelverglasung mit Zwangsbelüftung.

Ausschnittmaß: 425x425 mm, Außenmaß: 500x500 mm, Dachstärke: 26-52 mm, Höhe über Dach: 70 mm, Gewicht: 2,0 kg,

Kurbeldachhaube 36060 10 **99,90**
Moskitonetzrahmen (optional) 36073 36 **13,90**
Ersatzkurbel 36074 10 **8,35**

Dachentlüftungsklappe 260x205 mm
 Mit Federaussteller, komplett mit Gummidichtung. Ausschnitt: 260x205mm, Außenmaß: 270x215mm, Höhe über Dach: 25mm, Gewicht 0,8 kg
 36130 1 **59,90**

40x40 cm Klarglashaube mit Kombirollo

12 V



- Nach 4 Seiten ausstellbar
- Mit Zwangsbelüftung
- Großer Dachüberstand, weitgehend regensicher

Ausschnittmaß: 400 x 400 mm, Außenmaß: 460 x 460 mm, Dachstärke: 24 - 45 mm, Gewicht: 3,1 kg, Gewicht mit Ventilator: 3,3 kg
Klarchhaube mit Kombirollo (ohne Ventilator) 36030 20 **97,90**
Klarchhaube mit Kombirollo und Ventilator
 12 V Ein-/Ausschalter, Volumenstrom 60 m³/h 36031 15 **199,90**

Milchglashaube abnehmbar 50x50 cm



- Als Notausstieg geeignet
- Doppelt verglast, hohe Isolation
- Nach allen Seiten aufstell- und kippbar

Ausschnitt: 500 x 500 mm, Außenmaß: 600 x 600 mm, Dachstärke: 26 - 100 mm, Höhe über Dach: 110 mm, Gewicht: 5,8 kg.
 Einbaurahmen und Innenrahmen grau.

Dachhaube 36080 20 **118,-**
Ersatzglas 36081 1 **65,95**

Webasto Glashebedach Sky Top



274,90

- Frischluft im Hochdach, Schlafdach oder Pkw
- Leichter Selbsteinbau
- Glasdach mit Klappgriff. Bis zu 7 cm öffnen oder herausnehmen.
- Spezialglas mit schwarzem Rasteraufdruck

Ausschnittmaß: ca. 748 x 378 mm
 Außenmaß: ca. 770 x 400 mm
 Dachstärke: von 1-15 mm
 (Rand entsprechend der Dachstärke absägen)
 Höhe über Dach: 8 mm
 Gewicht: 6,0 kg

361282 1 **274,90**

Dachhaube mit Gitterstäben



99,-

- Rauchfarbene Luke mit 3 Gitterstäben
- Alle 4 Seiten ausstellbar, mit 3 Gitterstäben zum Schutz für Tiere
- Einfach verglast

Ausschnittmaß: 350x500 mm
 Rahmenaußenmaß: 380x530 mm
 Haubenaußenmaß: 560x600 mm
 Dachstärke von 20-45 mm
 Höhe über Dach: 70 mm
 Gewicht ca 2,8 kg.

36020 13 **99,-**

Thule Vents 40 x 40 cm

THULE



- ① **Kurbeldachhaube** mit Verdunkelungsrollo und Moskitoschutz.
 Dachausschnitt: 40x40 cm, Außenmaß: B: 45,9 x T: 47,2 cm, Gewicht: 3,2 kg
 Farbe: weiß **360752 78,90**
 Durchscheinend **360754 79,-**
 Transparent **360753 99,-**
- ② **12 Volt Ventilator zum Nachrüsten für obige Kurbeldachhaube**,
 6 Geschwindigkeiten, Regulierung der Rotationsgeschwindigkeit und -richtung
 über Bedienfeld. Stromaufnahme: 0,17-3 A, max. Luftförderung: 20 m³/min,
 Gewicht: 4,5 kg. Komfortmodus: Ventilator startet mit niedrigster
 Geschwindigkeit. Bootsfunktion; Ventilator schaltet nach 5 Min. zur ursprünglichen
 Geschwindigkeit zurück. **360631 139,-**

Kurbeldachhaube 40x40 cm mit 12V Ventilator

12V



- **Aerodynamisches Design**
- **Mit Verdunkelungsrollo und Moskitoschutzabdeckung**

Dachhaube mit 12 Volt Ventilator 6 Geschwindigkeiten, Zur Regulierung der Rotationsgeschwindigkeit und -richtung den Knopf auf dem Bedienfeld drücken. Leise und sehr energiesparend. Stromaufnahme: 0,17-3 A, max. Luftförderung: 20m³/min, Ventilator: 300 mm d. Gewicht: 4,5 kg. Komfortmodus: Ventilator startet mit niedrigster Geschwindigkeit in Absaugfunktion. Bootsfunktion; Ventilator schaltet nach 5 Minuten zur ursprünglichen Geschwindigkeit zurück.
 Farbe: weiß **360763 209,-**
 Durchscheinend **360765 209,-**
 Transparent **360764 229,-**

Leistungsstarker Tag/Nacht Solarventilator



- **Mit Batterie- und Sonnenenergie**
- **2-stufige blaue Nacht-LED Beleuchtung**
- **Für Reisemobile, Caravans und Boote**

Lüftung und Nachtbeleuchtung mit Solarenergie und Batterie, umschaltbare Be- und Entlüftung, Lüftung in 2 Stufen. Mit wiederaufladbarer Batterie.
Technische Daten: Ø215 mm; Höhe über Dach: 35 mm; Innenraumtiefe: 70mm; Ausschnittmaß: Ø120 mm; Batterie: 2xAA NI-MH.
 Material: Edelstahl **35232 12 94,99**

Solarventilatoren aus Edelstahl und Kunststoff



- **Für Reisemobile, Caravans, Boote**
- **Lüften mit Sonnenenergie**

ab 49,90

Edelstahl Solarventilator

Technische Daten: Ø215 mm, Höhe über Dach 36 mm, Innenraumtiefe 40 mm, Ausschnittmaß Ø160 mm **35231 20 59,99**

Solarventilator Kunststoff weiß, mit Schalter

Technische Daten: Ø215 mm, Höhe über Dach 50 mm, Innenraumtiefe 40 mm. Ausschnittmaß Ø160 mm. **35230 20 49,90**

Dachhaube 48x48 cm mit Kombirollo



- **In jede Richtung 6,5 cm kippbar**
- **Doppelt verglaste Acrylscheibe**
- **Mit stabilen Federausstellern**
- **Mit Innenrahmen in beige**
- **Mit Zwangsbelüftung**

Technische Daten:
 Ausschnittmaß: 480 x 480 mm
 Außenmaß: 520 x 520 mm
 Dachstärke: 24 - 36 mm
 Höhe über Dach: 90 mm
 Gewicht: 3,1 kg

Klarglas **360701 1 179,90**
 Ersatzglas **36053 1 94,40**

Pilzlüfter und -Ventilatoren



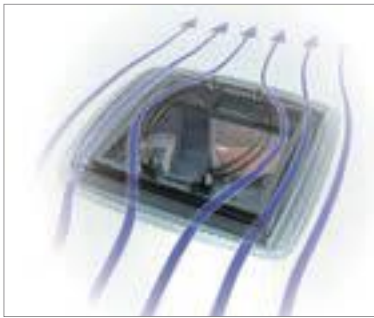
12V

ab 13,40

Pilzlüfter: zusätzliche Dauerentlüftung im Sanitär- und Küchenbereich, Dachausschnitt: 90 mm, Für Dachstärken von 25-50 mm, Ø 16 cm²

- ① **Ø 180 mm.** Aufbauhöhe: ca. 70mm **35220 25 13,40**
- ② **Ø 200 mm.** Aufbauhöhe: ca. 40mm **35221 1 13,80**
- ③ **Dometic Pilzlüfter GY20,** Luftaustausch durch Unterdruck und vorbeiströmender Luft (ohne Motor). Ø 200mm **35210 1 29,-**
- ④ **Dachventilator 12 Volt,** mit eingebautem Gebläsemotor 12 Volt/24 Watt. Gebläseleistung: 90 m³/h Schlauchanschluss für Abzugshaube 65 mm. Ausschnittmaß: 105 mm Luftaustausch durch Unterdruck bei ausgeschaltetem Motor. Ø 120 mm **35200 1 145,-**

Vision Vent – das neue Lüftungsprinzip



Neuer Kondenswasserschutz

- Überdachte Lüftung in der Innenhaube
- Mit Kondenswasser-Stop
- Luftpolster verringert Tropfenbildung
- Kanäle führen Kondenswasser ab
- Für Wohnwagen und Reisemobile

Verbessertes Strömungsverhalten

- Aerodynamische Außen- und Innenhaube
- Geringere Fahrgeräusche
- Wenig Zugluft trotz Dauerlüftung

Vision Vent S eco – Rauchglas



28x28 cm



ab **57,90**

- Große Glashaube mit großem Überstand als Regenschutz
- Teleskopaufsteller mit Verriegelung, vierseitig aufstellbar
- Klappbarer Insektenschutzrahmen
- Besonderen Schutz gegen Kondenswasser gut bei kälteren Außentemperaturen

Technische Daten:

Ausschnittmaß: 28 x 28 cm, Außenmaße der Haube: 38 x 39,5 cm, Dachdicke: 24 x 46 cm, Dauerlüftung: bis zu 60 cm², Höhe über Dache: 8 cm

Vision Vent S eco

Farbe des Innenrahmens:

Weiß	35913	6	57,90
Gau	35912	6	59,95
Beige	35911	6	61,50

Ersatz-Hauben:

Weiß	35910	1	39,90
Grau	35909	1	39,90
Beige	35908	1	39,90

Besonders gut geeignet für Länder wie:



Ersatz-Moskitonetzrahmen:

Weiß	360231	1	7,75
Grau	36024	1	7,75
Beige	36023	1	7,75

Vision Vent M pro – Rauchglas-Dachhaube mit Doppel-Plissee-Rollo



40x40 cm



ab **94,80**

- Mit ansprechendem Innenrahmen
- Dunkles Plisseerollo und Moskitorollo
- Doppelverglasung
- Großer Dachüberstand, weitgehend regensicher
- Mit Zwangsbelüftung

Technische Daten:

Ausschnittmaß: 40 x 40 cm, Außenmaße der Haube: 56 x 56 cm, Aufbauhöhe: 10 cm, für Dachstärken von 2,4 - 5,6 cm, Außenmaße Innenrahmen: 57 x 53 cm, Rahmenhöhe: 3,5 cm

Vision Vent M pro mit Doppel-Plissee-Rollo

Farbe des Innenrahmens:

Weiß	360575	1	94,80
------	--------	---	-------

Ersatzgläser:

Grau	360683	1	72,90
Weiß	360684	1	72,90
Rauch	36576	1	75,90

Innenrahmen:

Weiß	360913	1	57,-
------	--------	---	------

Vision Vent M – Rauchglas-Dachhaube mit Kombi-Rollo



40x40 cm



ab **96,90**

- Rauchglashaube mit großem Überstand, dadurch als Regenschutz geeignet
- Mit Schnee- und Spritzschutzkante
- Teleskop-Aussteller mit Verriegelung
- Vierseitig aufstellbar
- Innenrahmen mit Doppelrollo

Technische Daten:

Ausschnittmaß: 40 x 40 cm, Außenmaß der Haube: 56 x 56 cm, Aufbauhöhe: 10 cm, für Dachstärken von: 2,4 - 5,6 cm

Vision Vent M mit Kombi-Rollo

Farbe des Innenrahmens:

Grau	360653	9	96,90
Weiß	360654	1	96,90

Ersatzgläser mit Griff:

Griff Beige	360680	1	72,90
Griff Grau	360683	1	72,90
Griff Weiß	360684	1	72,90

Vision Star M pro 40x40 cm – Mit nur einem Handgriff zu öffnen

- Mit einem Handgriff stufenlos aufstellbar bis 70°
- Automatische Ver- und Entriegelung
- Glas leicht als Rauchglas getönt
- Doppelwandiger Rahmen für bessere Isolation
- Aerodynamische Klarglashaube
- Flache Haube mit Doppelverglasung
- Ohne Dauerlüftung
- Innenrahmen mit Doppelpolissee

Technische Daten:

Dachstärke von: 25 - 60 mm, Aufbauhöhe: 8 cm.
 Ausschnittmaß: 40 x 40 cm, Haubenmaß: 49 x 47 cm
 Dauerlüftung: bis zu 150 cm², Höhe über Dache: 8 cm
 Rahmenfarbe: weiß 35930 9 99,90

Besonders gut geeignet für Länder wie:



99,90

MPK-Milchglas-Dachhauben 28x28cm und 40x40 cm

MPK-Dachhaube 28x28 cm in Beige oder Grau

Ausschnittmaß: 28 x 28 cm, Außenmaß: 34 x 34 cm, Dachstärke: 2,4 - 4,6 cm, Höhe über Dach: 9 cm, Gewicht: 1,4 kg

Innenrahmen Beige	36025	²⁰	46,90
Innenrahmen Grau	360251	²⁰	45,90

Ersatzgläser mit Beschlägen für Habe 28x28 cm:

für 36025,	Griff Beige	36022	¹	47,50
für 360251	Griff Grau	36021	¹	42,90

Ersatz-Moskitonetzrahmen:

Beige	36023	¹	7,75
Weiß	360231	¹	7,75
Grau	36024	¹	7,75

- Nach allen 4 Seiten ausstellbar
- Doppelverglasung
- Klappbarer Moskitonetzrahmen
- Mit Zwangsbelüftung
- Verdunkelungsrollo (optional)

28x28 cm



MPK-Dachhaube 40x40 cm in Beige oder Grau

Ausschnittmaß: 40 x 40 cm, Außenmaß: 46 x 46 cm, Dachstärke: 2,4 - 4,6 cm, Höhe über Dach: 9 cm, Gewicht: 1,7 kg

Innenrahmen Beige	360573	¹	59,90
Innenrahmen Grau	360574	¹	59,90

Verdunkelungsrollo:	Rollo Beige	E1231	29,40
	Rollo grau	E1086	29,40
	Rollo weiss	E4168	29,40

Moskitonetzrahmen:	Beige	36092	¹⁰	11,90
	Grau	360921	¹	11,90

Ersatzgläser mit Beschlägen für Habe 40x40 cm:

für 360573	Griff Beige	36067	¹	62,40
für 360574	Griff Grau	360671	¹	62,40

40x40 cm



Klappbarer Moskitonetzrahmen

Dachhaube Klar- & Milchglas 40x40 cm

- Nach 4 Seiten ausstellbar
- Nur 6,5 cm hoch
- Mit Zwangsbelüftung
- Doppelverglasung
- Mit Fliegenschutz und Verdunkelungsrollo
- Großer Dachüberstand, weitgehend regensicher

ab 83,90



Ausschnittmaß: 40 x 40 cm, Außenmaß: 56 x 56 cm, Dachstärke: 2,4 - 5,6 cm, Höhe über Dach: 10 cm, Gewicht: 2,8 kg

Klarglas mit Innenrahmenfarbe:

Weiß	360661	⁸	83,90
Grau	360663	⁸	83,90

Milchglas mit Rahmenfarbe:

Grau	360641	¹²	82,40
------	--------	---------------	-------

Ersatzklarglas mit Griff in:

Griff Beige	36069	¹	56,90
Griff Weiß	360691	¹	56,90
Griff Grau	360692	¹	56,90

Ersatzmilchglas mit Griff in:

Griff Beige	360693	¹	59,90
Griff Grau	360694	¹	59,90

Nachrüstkit f. MPK 40x40cm



- Geben Sie Ihrer Dachluke ein neues Design
 - Innenrahmen mit Plisse Verdunkelungsrollo und Moskitonetzrollo zum Nachrüsten für alle 40 cm MPK-Dachluken auf dieser Seite
 - Einfache Montage, einfache Handhabung
 - Dauerlüftung auch bei geschlossenem Plisse
- Innenrahmen weiß 360913 ¹ 57,-

Rahmenfarben für MPK-Dachhauben

für MPK-Dachhauben



weiß

grau

Vent 28 mit Haube

In den Farben:
Weiß und Crystal



ab **64,90**

Ohne Ventilator

- Frische Luft für Bad und Küche ihres Wohnmobils
- Ideal für kleine Räume
- Aerodynamisch geformte Außenkuppel für mehr Anpressdruck
- Hohe Qualität, stoßfest und UV-beständig
- Dauerbelüftung

Technische Daten: Ausschnittmaß: 28x28cm, Außenmaß: 35x34,5cm, Dachstärke: 2,5-5cm, Höhe über Dach 9cm, Maße Innenrahmen: 32x32cm. Montage nach dem Sandwich-Prinzip: kein Bohren auf dem Dach, Innenrahmen wird direkt mit Außenrahmen verschraubt.

Weiß:	36033	64,90
Crystal (leicht durchscheinend)	36038	77,90

Vent 28 mit Haube und 12 V Ventilator

In den Farben:
Weiß und Crystal



ab **116,90**

12 V

Mit Ventilator

- Mit leistungsstarken 12V Ventilator
- Für effektiven Luftaustausch

Technische Daten: wie nebenstehend beschrieben. Daten 12 Volt Ventilator: Leistungsaufnahme 25 Watt, maximale Stromaufnahme: 1,9 Amp. Ventilatordurchmesser: 180mm, Maximale Belüftung: 50cm²

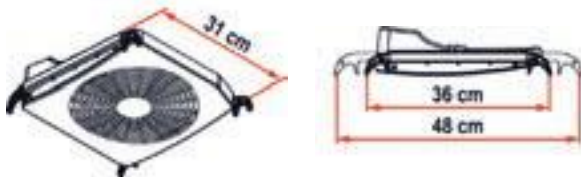
Weiß	36034	116,90
Crystal (leicht durchscheinend)	36039	129,-

Turbo-Kit – Der Ventilator zum Nachrüsten



78,50

Turbo Kit auf Hymer-Dachhaube, 50x70 cm



12 Volt Ventilator „Turbo Kit“ zum Einhängen in fast alle Dachhauben

- Mit verstellbarem Klemmsystem zum Einhängen
- Kann ohne großen Aufwand nachgerüstet werden
- Geeignet für große Dachhauben
- Ventilator kann auch stehend oder hängend genutzt werden
- Drehrichtung kann am Anschlußstecker umgedreht werden
- kann auch mit Batterien betrieben werden

Passt für Seitz Mini/Midi, Heki Remi-Top 400, Omni-Vent, Fiamma Vent 50 x 50.

Kann mit teleskopierbarem Klemmsystem an alle Dachhauben von 40x40 – 50x70 cm angebracht werden. (Betrieb bei stehenden Fahrzeugen und geöffneter Dachluke). Wird mit Stromkabel 12 Volt für den Zigarettenanzünder geliefert (kann auch mit Batterien 1,5 Volt 8 Stück betrieben werden).

Technische Daten: 12 Volt/3 Watt Min/Max.Stromentnahme: 0,22/0,26 Amp. Luftförderung max: 5,4 m³/min. Ventilatordurchmesser 24 cm. Gewicht: 1,3 kg.

361861 78,50



Seitz Midi Heki



Stehend oder hängend



Omni Vent



Seitz Mini Heki

VENT Aerodynamische Dachhauben 40x40 cm

- Kurbeldachhaube Vent für Dachausschnitt von 39 x 39 cm
- Mit integriertem Moskitonetz
- Aerodynamisch geformte Außenkuppel für mehr Anpressdruck
- Hohe Qualität, stoßfest und UV-beständig
- Dauerbelüftung
- Reimo empfiehlt generell den Einbau von Frontspoilern

Technische Daten:

Ausschnittmaß: 39 x 39 cm
 Außenmaß: 45,5 x 45,5 cm
 Innenrahmen: 43 x 43 cm
 Dachstärke: 3 – 4,5 cm
 Höhe über Dach 8,5 cm

Vent weiß	360821	57,80
Vent crystal	36184	75,90

Weiß



Crystal



REIMO
BESTPREIS
 ab 57,80

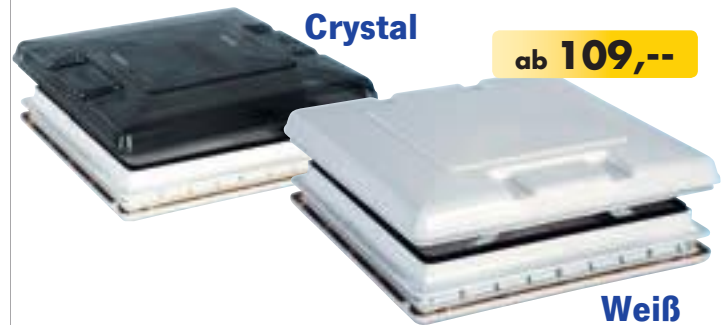
passender Frontspoiler sieh unten

Verdunkelungsrollo für Dachhauben



- ① **Verdunkelungsrollo Rollo Vent 40x40 cm.** Zum Nachrüsten für Fiamma Kurbeldachhauben 40 cm. Seitliche Gitter für Dauerlüftung, Gehäusemaß außen: 44,5x44,5 cm. **Weiß** 360271 30,90
- ② **Isoliermatte Thermovent 40**
 Für Fiamma Dachluken 40 cm, reflektiert Wärme und vermindert den Wärmeverlust. Mit Montagekit zum schnellen Einschieben. Trägt innen 6mm auf. 36028 10,90
- ③ **Fliegenschutz- und Verdunkelungsrollo Rollo Vent 50**
 Zum Nachrüsten für Dachhauben 50 cm. Rollo außen mit reflektierender Aluminiumfolie. Kälte im Winter und Wärme im Sommer bleiben draußen. Außenmaße: 52x52 cm. 360911 55,60

XXL Dachhaube mit 50x50 cm



Crystal

ab 109,--

Weiß

- Nach 4 Seiten aufstellbar
- Mit Fliegenschutz- und Verdunkelungsrollo
- Aus hochwertigem und UV-beständigem Kunststoff.
- Breiter Überstand, dadurch weitgehend sturm- und regensicher.

Technische Daten: Ausschnittmaß: 50x50cm, Außenmaß: 57x57cm, Dachstärke: 3-7cm, Höhe über Dach: 8,5 cm, Maße Innenrahmen: 55x55cm, Gewicht: ca. 4.4 kg

Haubenglas:

Weiß (Gewicht: 4,5 kg)	360881	109,--
Crystal (Gewicht: 4,7 kg)	361821	147,90

Frontspoiler für 40 cm Fiamma-Dachhauben



- Für alle Fiamma Dachhauben mit 40 cm
- Verhindert starken Lufteintritt und Vibrationen während der Fahrt.
- Reimo empfiehlt generell den Einbau von Frontspoilern (geeignet für Geschwindigkeiten bis 160 km/h).

Weiß	36044	13,20
------	-------	-------

Aerodynamischer Frontspoiler



- Aerodynamischer Spoiler
- Individuell kürzbar, Länge von min. 28 cm bis max. 110 cm
- Vermindert Schwingungen und Geräusche
- Für Dachhauben und Solarmodule bis 90 cm
- Maß: 110 x 20 x 12 cm zuschneidbar
- leichte Montage mittels Sika Flex 252
- Reimo empfiehlt generell den Einbau von Frontspoilern (geeignet für Geschwindigkeiten bis 130 km/h).

Weiß	360442	25,49
------	--------	-------

Kurbeldachhaube mit 12 Volt Ventilator „Turbo Vent Premium mit Touch Steuergerät“



12 V



- Systemsteuerung wird durch leichten Fingerdruck der Touch Pad Steuerung aktiviert
- Elektrische Oberfläche ist mit Signal-LED Beleuchtung ausgestattet
- Geschwindigkeitsregulierung und Änderung der Laufrichtung mit dem Touch Steuergerät
- Erhöhte Lebensdauer des Motors und des Steuergerätes
- Mit Thermostat „Polar Control“ für Ein und Ausschalten
- Sekundenschneller Luftaustausch:
Ventilator: 3-stufig für Belüftung, 2-stufig für Entlüftung
- Inkl. 2 stabilen Moskitonetzen
- Reimo empfiehlt generell den Einbau von Frontspoilern

Technische Daten: Ausschnittmaß: 39x39cm, Außenmaß: 45,5x45,5cm Dachstärke: 3-4,5cm. Höhe über Dach: 8,5cm, Maße Innenrahmen: 43x43cm, Gewicht: 4,6kg, Aufgenommene Leistung: 36W. Min. Stromentnahme: 0,3/0,2A, Max. Stromentnahme: 3A, max: Luftförderung: 35m³/min., Ventilationsdurchmesser: 300mm, max. Belüftung: 80cm², Variable Lüftungsgeschwindigkeit. Außenrahmen weiß, Innenrahmen elfenbeinweiß.

Turbo-Vent Premium 12 V Polar Control mit „Touch“ Steuergerät und LED Signalbeleuchtung

Haube Weiß	36187	229,-
Haube Crystal	36188	248,-

ab 229,-,-

Weiß

Crystal

passender Frontspoiler siehe Seite 549

Kurbeldachhaube mit 12 Volt Ventilator und Thermostat



- Mit Thermostat „Polar Control“ für Ein und Ausschalten
- Sekundenschneller Luftaustausch:
Ventilator: 3-stufig für Belüftung, 2-stufig für Entlüftung
- Inkl. 2 stabilen Moskitonetzen
- Reimo empfiehlt generell den Einbau von Frontspoilern

Technische Daten: Ausschnittmaß: 39x39cm, Außenmaß: 45,5x45,5cm Dachstärke: 3-4,5cm. Höhe über Dach: 8,5cm, Maße Innenrahmen: 43x43cm, Gewicht: 4,6kg, Aufgenommene Leistung: 36W. Min. Stromentnahme: 0,3/0,2A, max. Stromentnahme: 3A, max: Luftförderung: 35m³/min., Ventilationsdurchmesser: 300mm, max. Belüftung: 80cm², Variable Lüftungsgeschwindigkeit. Außenrahmen weiß, Innenrahmen elfenbeinweiß.

Turbo-Vent 12 V Polar Control mit Thermostat

Haube Weiß	360971	219,90
Haube Crystal	36180	238,-

ab 219,90

Weiß

Crystal

passender Frontspoiler siehe Seite 549

Kleine Dachluke mit großem Lichteinfall

Für Caravans und Reisemobile

- **Aerodynamische Form**
- **Haube grau getönt**
- **Mit Plisseeverdunklungsrollo – die Oberseite ist alubeschichtet und reflektiert somit die Sonneneinstrahlung**
- **Mit schwarz plissiertem Fliegenschutzrollo**
- **Großer Glasüberstand**
- **Schlechtwetterstellung**

Bequemes Aufstellen der Kuppel über nur einen **Einstellbügel**,
3 Rasterstellungen: Vollständig geöffnet, Lüfterstellung und Schlechtwetterposition. Maximaler Öffnungswinkel: ca. 50°
Montage: Klemmprinzip, Außenrahmen wird aufgesetzt und abgedichtet. Der Innenrahmen wird einfach eingeklippt.

Technische Daten: Mini HEKI Tiefe Innenrahmen: ca. 25 mm
 Ausschnittmaß: 400 x 400 mm Standard-Dachstärke: 25 – 60 mm
 Lichtes Durchgangsmaß: 370 x 380 mm Höhe über Dach: 105 mm
 Außenmaß: 550 x 510 mm Gewicht: 3,3 kg
 Außenmaß Innenrahmen: 520 x 520 mm Max. Öffnungswinkel: 50°

Rahmen aus witterungsbeständigem ASA-Kunststoff

Mini-HEKI Dachhaube mit Zwangsentlüftung

für Dachstärke 25 - 42 mm	38080	1	111,90
für Dachstärke 43 - 60 mm	38081	1	111,90
Ersatzglas mit Zwangsentlüftung	380891	1	94,40

Mini-HEKI Dachhaube ohne Zwangsentlüftung

für Dachstärke 25 - 42 mm	38082	1	117,90
für Dachstärke 43 - 60 mm	38083	14	117,90
Ersatzglas ohne Zwangsentlüftung	38089	1	85,90

Für den Einbau der HEKI's benötigen Sie ca.:

1 Kartusche Butyldichtmittel , weiß	38062	12	10,99
Dichtung für Glas Mini Heki , lfm	38063	1	9,40

ab 111,90



Empfohlenen Höchstgeschwindigkeit 130 km/h, je nach Fahrzeugaufbau und Einbauposition.
 Wir empfehlen den Einbau eines Spoilers (Art.-Nr.: 36044 oder 36047)

Mini Heki S speziell für Wohnwagen

Mini Heki S 40x40 cm

- **Nach allen Seiten ausstellbar**
- **Bequemes Aufstellen der Glashaube über Bediengriffe**
- **Mit Zwangsbelüftung: 150cm² Querschnitt**
- **Schwarz plissiertes Insektenschutzrollo hellbeige, außen alubeschichtet, reflektiert die Sonneneinstrahlung**
- **Verdunklungsrollo plissiert**
- **Haube grau getönt**
- **Einfach verglaste, aerodynamisch geformte Dachhaube**

Technische Daten:

Ausschnittmaß: 400 x 400 mm
 Standard-Dachstärke: 23 – 42 mm
 Standard-Dachstärke: 43 – 60 mm
 Gewicht: 2,9 kg
 Farbe: Cremeweiß

ab 92,90



Rahmen aus witterungsbeständigem ASA-Kunststoff



Spoiler für Mini Heki

Empfehlung:
 Geschwindigkeit bis 100km/h ohne Spoiler
 Geschwindigkeit bis 130km/h mit Spoiler

Mini-HEKI S Dachhaube mit Zwangsentlüftung

für Dachstärke 23 - 42 mm	38098	1	92,90
für Dachstärke 43 - 60 mm	380981	1	92,90
Spoiler für Mini Heki 570 mm lang	38109	1	40,90

HEKI Dachhauben und Außenisolierungen

Midi Heki Style 40x70 cm - Panoramahaube zum Längseinbau

 **Dometic**



Design-Detail: die in den Innenrahmen integrierte Kurbel, Stufenlos verstellbarer Innenrahmen mit Verdunkelung & Insektenschutz.

- Längseinbau - Ideal für beengte Raumverhältnisse
- Ausschnittsmaß: 40x70 cm
- Glaskuppel grau getönt
- Doppelt verglast
- Kurbel in Rahmen bündig eingelassen
- Empfohlen bis 130 km/h, je nach Fahrzeugaufbau und Einbauposition
- Innenrahmen mit schwarz plissiertem Verdunkelungs- und Fliegenschutzrollo
- Reflektion der Sonnenstrahlen auf der alubeschichteten Oberfläche des Verdunkelungsrollos

Technische Daten: Midi Heki Style

Ausschnittsmaß: 400 x 700 mm, Einbaumaß: 537 x 815 mm, für Dachstärke: 25 – 60 mm, Rahmenfarbe: RAL 9001

Midi-HEKI Style mit Kurbel, max. Öffnungswinkel 25°

Rastereinstellungen: stufenlos	Gewicht 7,2 kg	
mit Zwangsentlüftung	37338	1 524,90
ohne Zwangsentlüftung	37339	1 534,90

Dachhaube mit 12 Volt Ventilator

NEU

 **Dometic**



- 40 cm Dachhaube mit 12 Volt Ventilator
- Schneller Luftaustausch in wenigen Minuten
- Angenehm leiser Motor
- Dachhaube erzeugt einen angenehmen zugfreien Luftstrom

Modell	2250	3350		
Außenmaß:	47x47 cm	47x47cm		
Dachausschnitt:	40x40cm	40x40cm		
Aufbauhöhe:	12,5 cm	12,5cm		
Regensensor:	Nein	Ja		
Öffnung:	Manuell	automatisch		
Zu-/Abluft	Ja	Ja		
Thermostat:	Ja	Ja		
Haube: Klarglas	35950	248,90	35952	348,90
Haube: Milchglas	35951	248,90	35953	348,90

Dachhaube mit 12 Volt Ventilator und Fernbedienung



 **Dometic**

NEU



- 40 cm Dachhaube mit 12 Volt Ventilator
- Automatische Temperatur-Regelung über die Fernbedienung
- Schneller Luftaustausch in wenigen Minuten
- Angenehm leiser Motor
- Lüftermotor startet und stoppt automatisch bei Erreichen der gewünschten Temperatur
- Dachhaube erzeugt einen angenehmen zugfreien Luftstrom
- Mit Regensensor-automatisches Schließen bei Regen

Außenmaß: 47x47, Dachausschnitt: 40x40, Aufbauhöhe: 12,5 cm
Mit automatischer Öffnung und Thermostat. Zu- und Abluft regelbar.

35954 1 **398,90**

Isolierende Schutzhüllen für Dachhauben

Preiswerte Abdeckhaube für Dachhauben

Für angenehme Temperaturen im Innenraum. Die Schutzhülle hält im Sommer die Wärme draußen und isoliert im Winter und in kalten Nächten. Glas ist vor Verkratzen geschützt. Hülle lässt sich mit Gummizugband gut anpassen. Farbe: weiß.



ab 19,95

Mini Heki	42061	64,90
Mini Heki Plus	42066	35,90
Midi Heki	42062	109,-
Heki 1/2/3	42063	34,90
Remitop vario 40 x 40 cm	42085	21,40
Remitop vario 50 x 70 cm	42086	27,40
Remitop vario 90 x 60 cm	42087	35,90
Hartal 28 x 28 cm	42088	19,95
Hartal 48 x 48 cm	42089	19,95

Midi Heki 70x50 cm für Reisemobile und Wohnwagen

- **Ausschnittsmaß: 70x50 cm**
- **Kuppel aus bruchfestem Acryl**
- **Glaskuppel grau getönt**
- **Doppelt verglast**
- **Aerodynamische Form**
- **Geschlossene Position ist automatisch zwangsverriegelt**
- **Empfohlen bis 130 km/h, je nach Fahrzeugaufbau und Einbauposition**
- **Innenrahmen mit schwarz plissiertem Verdunkelungs- und Fliegenschutzrollo**
- **Reflektion der Sonnenstrahlen auf der alubeschichteten Oberfläche des Verdunkelungsrollos**

Mit Bedienbügel, der in Führungsbahnen in 3 Positionen automatisch geführt wird. 1. komplett geöffnet, 2. mittelhoch, 3. Schlechtwetterstellung

Mit Kurbelbedienung, stufenlose Verstellung.

Mit elektrischer Aufstellung, stufenlose Verstellung.

• Rahmen aus witterungsbeständigem strapazierfähigem ASA

• **Montage:** Klemmprinzip, Außenrahmen wird aufgesetzt, abgedichtet und der Innenrahmen eingeklippt.

Technische Daten: Midi HEKI Außenmaß Innenrahmen: 790 x 575 mm
 Ausschnittsmaß: 700 x 500 mm Tiefe Innenrahmen: ca. 32 mm
 Lichtes Durchgangsmaß: 585 x 404 mm Standard-Dachstärke: 30 – 34 mm
 Außenmaß: 880 x 650 mm Höhe über Dach: 105 mm

Midi-HEKI mit Bügel, max. Öffnungswinkel 45°

Rastereinstellungen: 3	Gewicht 8,0 kg		
mit Zwangsentlüftung	38090	1	389,-
ohne Zwangsentlüftung	38091	1	399,-

Midi-HEKI mit Kurbel, max. Öffnungswinkel 60°

Rastereinstellungen: stufenlos	Gewicht 8,5 kg		
mit Zwangsentlüftung	38100	1	514,-
ohne Zwangsentlüftung	38101	1	524,-

Midi-HEKI Elektro, max. Öffnungswinkel 60°

Rastereinstellungen: stufenlos	Gewicht 9,0 kg		
mit Zwangsentlüftung	38102	1	618,90
ohne Zwangsentlüftung	38103	1	628,90

Einbau-Set für alle Midi Heki*:

Dachstärke von 25 - 29 mm	38092	1	19,95
Dachstärke von 30 - 34 mm	38093	1	17,99
Dachstärke von 35 - 42 mm	38094	1	20,90
1 Dachstärke von 43 - 52 mm	38095	1	20,90
Dachstärke von 53 - 60 mm	38096	1	23,90

* notwendig bei ungleichen Dachstärken 30-34 mm



Mit Bedienbügel:
 3 Positionen-Automatik in Führungsschienen.
 1. komplett geöffnet.
 2. Mittelstellung
 3. Schlechtwetterstellung



ab 389,-

Mit Kurbelbedienung oder elektrischer Aufstellung stufenlose Verstellung.

ab 514,-

Heki 1 Hebe-Kipp-Dach für Reisemobile und Wohnwagen 96 x 65,5 cm

- **Stabile beidseitige Verriegelung**
- **Mit Hebe- und Kippfunktion**
- **Bis 70° aufstellbar**
- **Doppelrollo zur Verdunkelung mit Insektenschutz**
- **Empfohlen bis 130 km/h, je nach Fahrzeugaufbau und Einbauposition**



- Mit hochisolierendem Rahmen aus Polyurethan und doppelter Acrylverglasung für den Einbau längs und quer zum Fahrzeug.
- Fünf Rastereinstellungen für die Anpassung der Belüftung an jede Situation
- Mit 3 cm Glasüberstand zum Hochheben auch bei Regen
- Doppelverglasung: Getöntes Glas für gute Isolierung gegen Hitze und Kälte
- Eleganter Innenrahmen
- Rolllöhlfalten sind mit einfachem Klickverschluss verbunden und können stufenlos verschoben werden.

Technische Daten: HEKI 1 Gewicht: 22 kg
 Ausschnittsmaß: 960 x 655 mm Von 27-50 mm muss der Innenrahmen vor dem Einbau beschnitten werden. Ab 50 bis max. 60 mm muss am Innenrahmen ein zusätzlicher Holzrahmen eingeklebt werden
 Durchstieg: 790 x 510 mm
 Abdeckrahmen innen 1000 x 700 mm
 Außenrahmen 1100 x 820 mm
 benötigte gerade Fläche: 1050 x 750 mm
 Möglich für Dachstärken von 27-60 mm*
 Höhe über Dach: 115 mm
 *Einbaufertig für Dachstärke 27 mm

Seitz Hebekippdach HEKI 1

Der Innenrahmen ist cremeweiß in RAL 9001	38066	1	1459,-
---	--------------	---	---------------



Mit Verdunkelungs- und Moskitorollo

Heki 2 - Bügeldachhaube für Wohnwagen

TIPP

Bei Einbau von Heki 1 bis Heki 4 immer auch Spoiler montieren

Das Heki für den Wohnwagen

bis zur max. Geschwindigkeit von 100 km/h.

508,90

- Gasfedern halten das Fenster in 3 Raststellungen
- Maximaler Öffnungswinkel 50°
- Mit Zwangsentlüftung

HEKI 2 – Licht, Luft und Sonne genießen.

- Strapazierfähiger Kunststoff (ASA).
- Mittlere Lüftungsstellung hebt das Dach um ca.15 cm (Bügel-Arretierung)
- Doppelrollo im Innenrahmen mit Insektenschutz- und Verdunkelungsrollo, stufenlose Verstellung.
- Für Dachstärken von 25 - 60 mm. Einbau bis 60 mm Dachstärke bei Verwendung von Adaptern für größere Dachstärken möglich. (siehe nächste Seite)

Technische Daten:

Ausschnittmaß: 960 x 655 mm Außenmaß Innenrahmen: 1000 x 700 mm
 Lichtes Durchgangsmaß: 780 x 530 mm Dachstärke von: 25 – 60 mm
 Außenmaß: 1080 x 790 mm Höhe über Dach: 105 mm
 benötigte gerade Fläche: 1050 x 750 mm Gewicht: 11 kg

Mit Innenrahmen cremeweiß (RAL 9001)

Dachstärke von 25–32 mm	38067	1	508,90
Innenrahmen DeLuxe mit Beleuchtung und Verdunkelungsrollo zum Nachrüsten für Heki 2	38069	1	202,90

Heki 2 mit Kombirollo und Beleuchtung



648,90

Heki Luxus für Wohnwagen mit Wabenrollo und Innenbeleuchtung

- Mit Bügelbedienung
- Mit integrierter Beleuchtung, 4x5 Watt
- Gasfedern halten das Fenster in 3 Raststellungen
- Mit Zwangsentlüftung

- Hohe Wärmedämmung durch Duette-Wabenrollo
- Rollo und Insektenschutz können stufenlos zusammen bedient werden sonst wie Heki 2

38077 1 **648,90**

Frontspoiler für große Dachhauben



ab 48,90

Höchstgeschwindigkeit
ohne Spoiler
100 km/h
 Für höhere Geschwindigkeit unbedingt HEKI Spoiler einbauen.

Frontspoiler

Bei hohen Geschwindigkeiten entsteht ein gefährlicher Sog, der die Dachhauben nach oben zieht, deshalb empfehlen wir grundsätzlich den Einbau von Spoilern.

800 mm lang	38070	1	48,90
1100 mm lang	38071	1	53,90

Schrauben nicht im Lieferumfang enthalten

Ersatzteile für Dachhauben



① Tabbert			
610 x 435 mm, weiß	36222	15	104,90
610 x 610 mm, weiß	36225	15	128,90
② Haubenmaß: 860 x 625 mm doppelt			
farblos	36215	1	129,-
weiß	36219	1	132,20
③ Universal Höhe 55 mm ungebohrt			
400 x 400 mm	36226	1	52,40
440 x 440 mm	36227	1	49,40
530 x 380 mm	36228	15	54,90
600 x 500 mm	36229	15	76,40
④ Aussteller mit Verschluss			
Verstellung durch drücken	53294	1	26,50

⑤ Dachhauben für Adria und ältere Weipert Caravans			
Ausschnitt: 480 x 480 mm			
ungebohrt: 480 x 480 mm	36233	1	89,90
Wilk Caravans ungebohrt weiß			
Ausschnitt 500x500 mm,			
Haubenmaß: 610 x 610	36234	1	89,90
Ausschnitt 570 x 460 mm,			
Haubenmaß: 645 x 535 mm	36235	1	89,90
Dachhaube 380 x 420 mm doppelt			
mit permanenter Entlüftung			
für Ausschnitt: 330 x 370 mm	36231	15	84,90
Adria Caravans ältere Baujahre, einfach verglast, ungebohrt			
Ausschnitt: 500 x 550 mm,			
Haubenmaß: 600 x 600 mm	36232	15	104,90

Heki 3 PLUS – Komfort im Reisemobil und Wohnwagen

**Innenbeleuchtung
2x 8 Watt**



**Plissee-
Verdunkelung
und Mückenschutz**



Hohe Wärme-Isolation



Hohe Wärme-Isolation durch Duette Wabensystem. Hohlkammerprofil des Verdunkelungsstoffes absorbiert bis zu 99 % der schädlichen UV-Strahlen und strahlt wohnlige Behaglichkeit aus.

Höchstgeschwindigkeit **ohne Spoiler 100 km/h**
Für höhere Geschwindigkeit unbedingt HEKI Spoiler einbauen.



938,90

Technische Daten: HEKI 3plus

Ausschnittmaß: 960 x 655 mm
Lichtes Durchgangsmaß: 745 x 533 mm
Außenmaß: 1050 x 750 mm
benötigte gerade Fläche: 1080 x 790 mm
Standard-Dachstärke: 25 - 32 mm
Höhe über Dach: 105 mm
Gewicht: HEKI 3 15 kg
Größere Dachstärken werden mit den Adaptern für größere Dachstärken realisiert. (siehe Zubehör für Heki Dachhauben)

Heki 3plus - manuelles Kurbeldach 96x65,5 cm

- **Hervorragende Isolation mit Duette-Wabensystem**
- **Mit integrierter Beleuchtung (2x8 Watt)**
- **Verdunkelungs- und Moskitoschutzrollo mit seitlichen Führungsstegen**
- **Stufenlos hochstellbar bis ca. 70°**
- **Witterungsbeständiger Kunststoff (ASA)**
- **Sichere Bedienung, stabile beidseitige Verriegelung**
- **Einbau quer oder längs zur Fahrzeug möglich**

HEKI 3plus – manuelles Kurbeldach ohne Regensensor mit Duette Wabenrollo und Beleuchtung 38078 1 938,90

Heki 4 PLUS Komfortdachfenster – mit elektrischer Anhebung und Regensensor

- **Mit Regensensor und integrierten Energiesparlampen**
- **Stabiles Verschlussystem**
- **Maximaler Öffnungswinkel: 70°**

Heki 4plus bietet absoluten Komfort mit der praktischen Fernbedienung. Die Kuppel schließt sich bei Regen automatisch und hat einen plissierten Insektenschutz aus schwarzer Gaze sowie zwei integrierte Lichter für gedämpftes Stimmungslicht. Insektenschutz und Rollo werden seitwärts geführt und gestatten so eine stufenlose und unabhängige Einstellung.

- Perfekter Sonnenschutz mit Duette-Wabenrollo
- Kontrolllampe zeigt richtiges Verriegeln an
- Doppel-Acrylverglasung
- Rahmen aus wetterfestem ASA

HEKI 4plus mit elektrischer Anhebung 38079 1 1249,-

Technische Daten: HEKI 4plus

Ausschnittmaß: 960 x 655 mm
Lichtes Durchgangsmaß: 745 x 533 mm
Außenmaß: 1050 x 750 mm
benötigte gerade Fläche: 1080 x 790 mm
Standard-Dachstärke: 25 - 32 mm
Höhe über Dach: 105 mm
Gewicht: HEKI 4 15,5 kg
Größere Dachstärken werden mit den Adaptern für größere Dachstärken realisiert. (siehe Zubehör für Heki Dachhauben)

Zubehör für HEKI Dachhauben 2 - 4 Adapter für größere Dachstärken (passend für HEKI 2 – 4)

32-39 mm	38072	1	16,90
39-46 mm	38073	1	21,95
46-53 mm	38074	1	22,90
53-60 mm	38075	1	24,90



Regensensor schließt bei Regen automatisch

1249,-

**Innenbeleuchtung
2x 8 Watt**

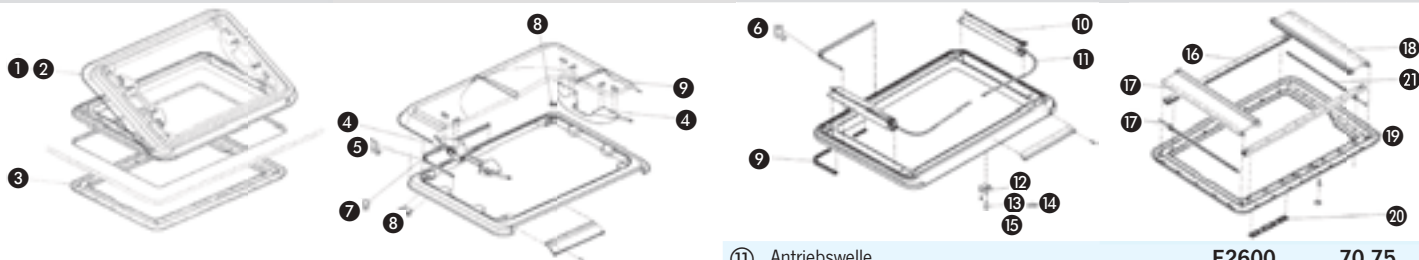


**Plissee-Verdunkelung
und Mückenschutz**



Dachhauben Ersatzteile Heki

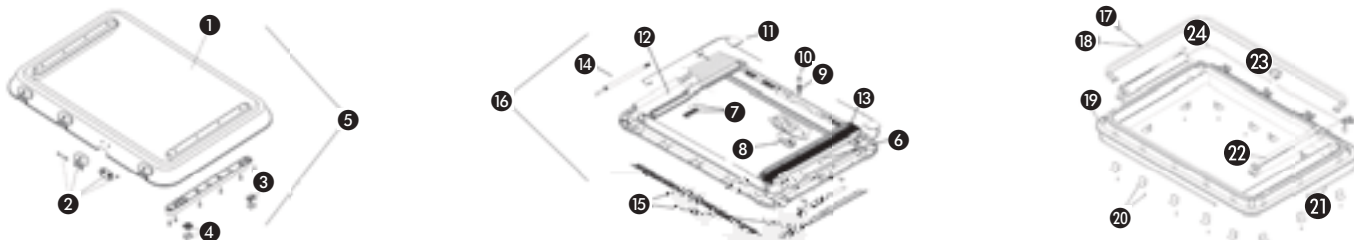
Heki 1



①	Glasrahmen ohne Zwangsentlüftung cremeweiß	E482	774,30
②	Ersatzglas mit Griff und Gestänge	E1768	566,95
③	Innenrahmen mit Fliegenschutz- u. Verdunklungsrollo	SA370	314,80
④	Griff mit Klappgestänge	E1570	131,95
⑤	Dichtung 5 m	E422	32,70
⑥	Scheibendichtung 5 m	39820	22,05
⑦	Dichtung mit Zwangsentlüftung 5 m	E423	10,99
⑧	Gummipuffer/Einlaufkeil m. Montageset	E3678	14,80
⑨	Wanddichtung 5 m	39821	14,85
⑩	Antrieb	E2601	225,60

⑪	Antriebswelle	E2600	70,75
⑫	Kurbelgetriebe	E492	128,25
⑬	Antriebsritzel	SA397	1,90
⑭	Antriebsritzel lang	E412	4,66
⑮	Kurbel mit Montageteilen	E4025	34,20
⑯	Rollo Führungsschiene kpl. 1 Paar	E3919	92,80
⑰	Federmotor	183	14,99
⑱	Verdunklungsrollo kpl. Cremeweiß	E407	78,90
⑲	Innenrahmen ohne Anbauteile cremeweiß	E1813	199,99
⑳	Lüftungsgitter 10 Stck.	A1072010	30,85
㉑	Profildichtung 5 m	E404	13,40

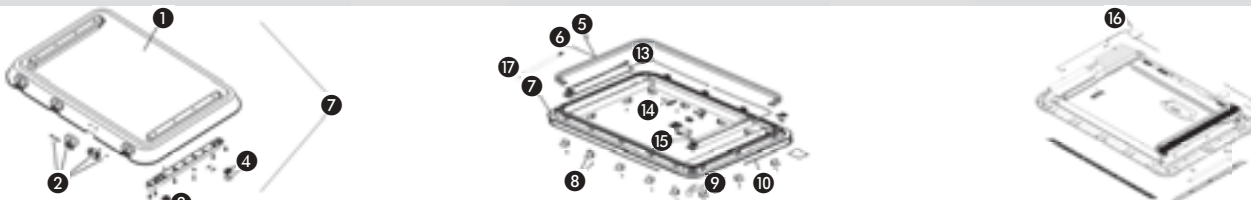
Heki 3



①	Ersatzglas ohne Anbauteile	380761	498,90
②	Scharnier 03-04	AA0400	5,80
③	Einlaufkeil mit Montageteil	E1577	2,15
④	Halteprofil mit Montageteilen	E1578	6,45
⑤	Ersatzglas mit Anbauteilen	E472	541,80
⑥	Federklammer 12 Stck. 1 Satz	E5023	4,40
⑦	Wippe mit Feder	E441	2,60
⑧	Kurbel mit Montageteilen	SA671	26,95
	Kurbel mit Montageteilen 03-04	AA0262	23,20
⑨	Antriebsritzel	E494	2,30
⑩	Adapter 32-39 mm	E418	4,50
⑪	Elektronik 03-04	AA0148	85,48
⑫	Verdunklungs- + Fliegenschutzrollo kpl.	E495	42,80
⑬	Verdunklungsrollo	E436	104,60
⑭	Federmotor	183	14,99
⑮	Lüftungsgitter und Abdeckung für Beleuchtung	E2710	19,50

⑯	Innenrahmen cremeweiß 03-04	AA0280	468,60
⑰	Dichtung für Heki ohne Zwangsentlüftung 5 m	E422	32,70
	Dichtung ohne Zwangsentlüftung 5 m 00-03	AA0152	30,50
⑱	Dichtung für Heki mit Zwangsentlüftung 5 m	E423	10,99
⑲	Außenrahmen cremeweiß	E4411	174,99
⑳	Montagebock 25-32 mm grau	E4140	15,25
	Montagebock 32-39 mm schwarz	E4410	18,50
	Montagebock 46-53 mm blau	E1579	24,99
	Montagebock 53-60 mm rot	E1580	27,80
㉑	Profildichtung 5 m	E404	13,40
	Wanddichtung 5 m	39821	14,85
	Profildichtung 5 m	E453	13,60
㉒	Antrieb	E2894	160,95
㉓	Kurbelgetriebe	E492	128,25
㉔	Antriebswelle Paar	E5042	57,80
	Adapterschiene mit Montageteilen	E4516	23,50

Heki 4

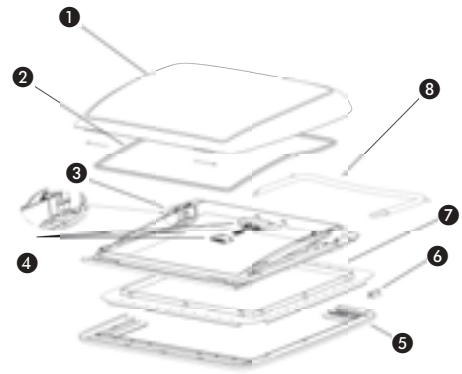


①	Ersatzglas ohne Anbauteile	380761	498,90
②	Scharnier 03-04	AA0400	5,80
③	Halteprofil mit Montageteilen	E1578	6,45
④	Einlaufkeil mit Montageteilen	E1577	2,15
⑤	Dichtung für Heki ohne Zwangsentlüftung 5m	E422	32,70
⑥	Dichtung für Heki mit Zwangsentlüftung 5 m	E423	10,99
⑦	Außenrahmen cremeweiß	E4411	174,99
⑧	Montagebock 25-32 mm grau	E4140	15,25
	Montagebock 46-53 mm blau	E1579	24,99
	Montagebock 53-60 mm rot	E1580	27,80

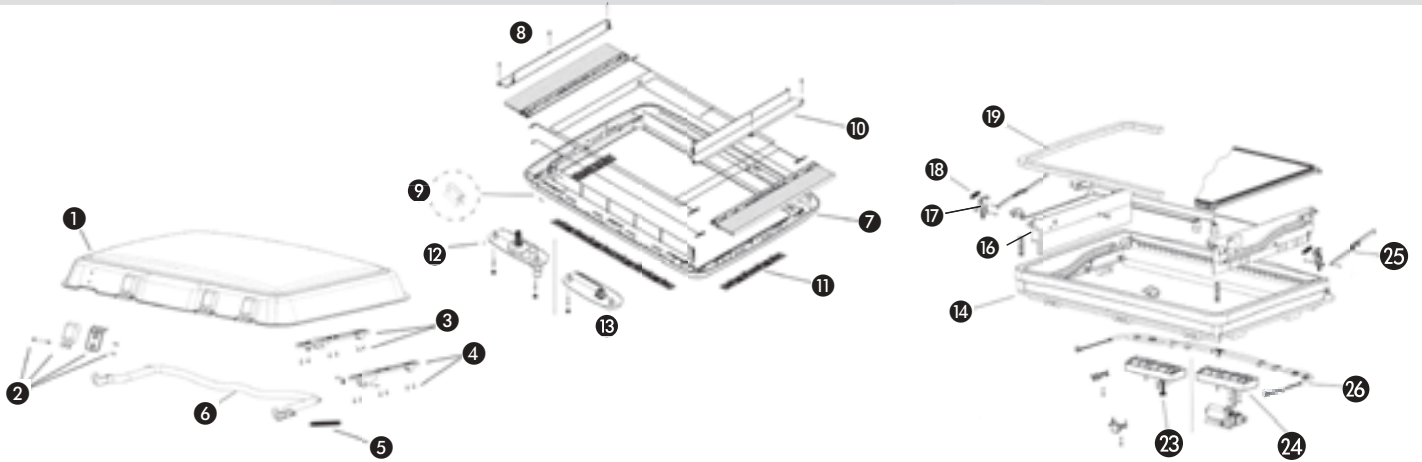
⑨	Regensensor	E3443	40,60
⑩	Profildichtung 5 m	E404	13,40
	Wanddichtung 5 m	39821	14,85
	Profildichtung 5 m	E453	13,60
⑬	Antriebswelle Paar	E5042	57,80
⑭	Notkurbel	E462	3,50
⑮	Antrieb	E2889	186,40
⑯	Elektrosteuerung	E4223	156,99
	Elektronik 03-04	AA0148	85,48
⑰	Federmotor	183	14,99

Mini Heki

① Ersatzglas mit Dichtung und Scharnierbolzen	38089	85,90
Ersatzglas ohne Dichtung und Scharnierbolzen	380891	94,40
② Dichtung 1,65m	38063	9,40
③ Schieber für Bügelsicherung	E5022	3,85
④ Drucktaster cremeweiß	E408	10,60
⑤ Innenrahmen mit Rollos cremeweiß	E5020	74,70
⑥ Federklammer 12 Stck.	E5023	4,40
⑦ Montagerahmen cremeweiß, Dachstärke: 25-42 mm	E5021	23,10
Montagerahmen cremeweiß, Dachstärke: 43-60 mm	E1723	17,20
⑧ Bügel mit Montageteilen	E487	17,95



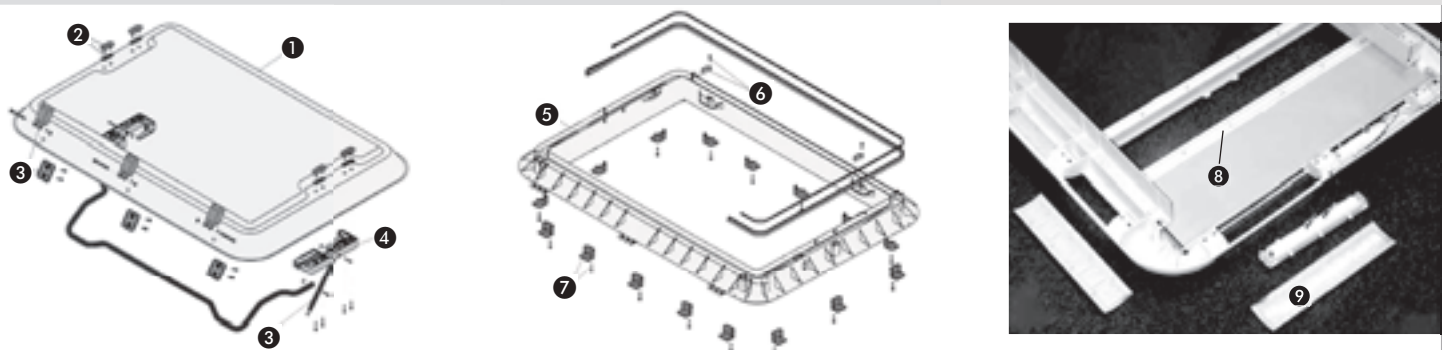
Midi Heki



① Ersatzglas ohne Anbauteile	E478	165,90
Ersatzglas für Bügelvariante mit Anbauteilen	E4019	169,70
Ersatzglas für Kurbel-/Elektrovariante mit Anbauteilen	E4015	175,20
② Scharnier mit Montageteile	E5024	20,90
③ Funktionsplatte für Bügelvariante mit Montageteile	E5025	24,90
④ Funktionsplatte Kurbel- Elektroversion	E5026	21,30
⑤ Feder	E1753	4,90
⑥ Bügel mit Montageteile	E1752	23,80
⑦ Innenrahmen ohne Anbauteile	E5035	105,30
⑧ Blende für Innenrahmen	E5036	13,10
⑨ Federklammer 12 Stck.	E5023	4,40
⑩ Kurbel mit Blende cremeweiß	E7014	12,40

⑪ Lüftungsgitter	E440	20,99
⑫ Blende IR Kurbel kompl. mit Anbauteilen	E7014	12,40
⑬ Blende IR Elektro kompl. mit Anbauteilen	E4998	19,45
⑭ Aussenrahmen ohne Anbauteile	E5027	76,20
⑮ Blende Kurbel Antrieb kompl. mit Anbauteilen	AA0589	25,20
⑰ Feder links rechts	E5030	5,60
⑱ Dichtung (nur ohne Zwangsentlüftung) 2,3 m	E4021	20,40
⑲ Getriebe Kurbelantrieb komplett	SA166	27,99
⑳ Getriebe Elektroantrieb komplett	E3056	28,20
㉑ Ausstellhebel mit Anbauteilen (links/rechts)	SA549	8,20
㉒ Flexwelle kpl. mit Rohr, Gleiter, Klemmböcken	AA0523	26,70
Aussenrahmen kpl. Kurbelantrieb	E5033	205,70
Aussenrahmen kpl. Elektroantrieb	E5034	328,40

Heki 2



① Ersatzglas ohne Anbauteile	38076	428,50
Ersatzglas kpl. mit Anbauteilen	E3153	483,30
② Abdeckkappen für Glaskuppel 1 Satz	E400	5,70
③ Gasfeder	E3186	35,30
④ Gasfederaufnahme links und rechts	AA0311	17,40
⑤ Außenrahmen cremeweiß	E420	170,80
⑥ Vorreiber m. Schrauben 1 Satz	E477	4,50

⑦ Montagebock 25-32 mm grau	E4140	15,25
Montagebock 32-39 mm schwarz	E4410	18,50
Montagebock 46-53 mm blau	E1579	24,99
Montagebock 53-60 mm rot	E1580	27,80
⑧ Verdunklungsrollo	E3666	132,95
⑨ Lüftungsgitter und Abdeckung, für Beleuchtung	E2710	19,50

Dachhauben und Schiebedachfenster

REMItop Vista 40 x 40 cm – mit Moskitonetz- und Verdunkelungsrollo



- Extrem flacher Aufbau des Innenrahmens 7 cm
- Innenrahmen hitzeresistentes ASA Material
- Mit undurchsichtigem schwarzem Moskitonetzrollo
- Plissierte Sonnenschutzverdunkelungsrollo
- Sehr flach auftragend, dadurch geringe Fahrgeräusche,
- Höhe über Dach: 7,8 cm
- Aerodynamische geformt

- Grau getönt
- Öffnungswinkel: 60°
- Mit und ohne Zwangsbelüftung

REMItop Vista

Maß: 40 x 40 cm, für Dachstärken von 28 – 42 mm mit plissiertem Verdunkelungsrollo und schwarzem Insektenschutzrollo

36191 1 118,90

Panorama-Dachhaube in 2 Größen für extra viel Licht

ab 599,-



HARTAL Schiebedach Multi

- Viel Luft durch rechteckige Öffnung
- Haube ist in 4 Richtungen zu kippen und nach hinten schiebbar
- Glashaube kann in 2 Stellungen arretiert werden
- Viel Licht im Fahrzeug, helles leicht getöntes Glasdach
- Praktisches Kombirollo mit Moskitonetz und Verdunkelung

Schiebedach Multi I 700 x 450 mm

Technische Daten: Ausschnittmaß: 700x450 mm
Außenmaß: 800x560 mm, benötigte Fläche: 800x840 mm,
Höhe über Dach: ca. 100 mm, Gewicht 9,8 kg

Multi I 36071 599,-

Schiebedach Multi II 900 x 500 mm

Technische Daten: Ausschnittmaß: 900x500 mm Außenmaß:
1000x600 mm, benötigte Fläche: 1000x900 mm,
Höhe über Dach: ca. 100 mm, Gewicht 11,8 kg

Multi II 36072 629,-

Ersatzteile

Ersatzglas	Multi I	36101	189,-	Multi II	36102	209,-
Griff rechts	Multi I	36103	135,-	Multi II	36104	125,-
Griff links	Multi I	361031	125,-	Multi II	361041	135,-

Kann nach 4 Seiten gekippt werden

REMItop vario II Aufstellhaube / REMItop II Schiebe-Dachhaube



- **Komfortabel und leichtgängig durch neue Handkurbel**
- **Hoher Aufstellwinkel von 60°**
- **Für Reisemobile und Wohnwagen mit Dachstärke von 24-35 mm.**
Größere Stärken mit Adaptersets möglich
- **Doppelrollo zur Verdunkelung mit Insektenschutz**
- **Einbau längs und quer zur Fahrtrichtung möglich**
- **Integriertes, seit Jahren bewährtes Rollosystem und Insektenschutz**
- **Hervorragende Isolation dank doppelter Scheiben aus getöntem Acryl**

ab **114,50**



REMItop vario II 40 x 40 cm mit Rastaufsteller

① **Mit Standard-Rahmen** (ohne Beleuchtung/Lüfter)

	36167	1	114,50
Befestigungsklammern f. Dachstärke 24–35mm	36170	1	15,90
Dachstärke 36–45mm	361701	1	33,90
Dachstärke 46–55mm	361702	1	33,90
Dachstärke 56–65mm	361703	1	49,90

REMItop vario II 40 x 40 cm mit Kurbel

① **Mit Standard-Rahmen**

ohne Beleuchtung, ohne Lüfter **36160** ¹⁶ **138,90**

② **Mit Beleuchtung - 4 Spots und Schalter**

4 Spotlights, 12 Volt Halogenstrahler 10 Watt **36161** ¹ **218,90**

③ **Mit Belüftung auf beiden Seiten für perfekte Frischluftzufuhr**

mit vier 12 Volt Ventilatoren z.B. in der Küche oder im Schlafraum.

Luftaustausch: ca. 146 m³/h. ca.3A **36162** ¹ **218,90**

Ersatzglas 40 x 40cm **E4211** ¹ **88,90**

REMItop vario II 70 x 50 cm mit Kurbel

① **Mit Standard-Rahmen**

ohne Beleuchtung, ohne Lüfter **36163** ¹ **448,90**

Befestigungsklammern f. Dachstärke 24–35mm **36171** ¹ **32,90**

Dachstärke 36–45mm **361711** ¹ **37,90**

Dachstärke 46–55mm **361712** ¹ **39,90**

Dachstärke 56–65mm **361713** ¹ **118,85**

② **Mit Beleuchtung - 4 Spots und Schalter**

4 Spotlights, 12 Volt Halogenstrahler 10 Watt **36164** ¹ **528,90**

Ersatzglas 70 x 50cm **E3995** ¹ **198,-**

REMItop vario II 90 x 60 cm mit Kurbel

① **Mit Standard-Rahmen**

ohne Beleuchtung, ohne Lüfter **36165** ¹ **619,-**

Befestigungsklammern f. Dachstärke 24–35mm **36172** ¹ **37,90**

Dachstärke 36–45mm **361721** ¹ **53,90**

Dachstärke 46–55mm **361722** ¹ **47,90**

② **Mit Beleuchtung - 4 Spots und Schalter**

4 Spotlights, 12 Volt Halogenstrahler 10 Watt **36166** ¹ **728,90**

Ersatzglas 90 x 60cm **E4461** ¹ **335,-**

3 Größen:

40 x 40 cm

70 x 50 cm

90 x 60 cm

Alle Preise inklusive Befestigungssatz für Dachstärke 24-35 mm

Innenrahmen für obige Dachhaube



② mit Beleuchtung

③ mit Belüftung

① Standard

Moskitonetze für Kastenwagen und Kombi

Fliegenschutztür für Ducato, Boxer, Jumper, Sprinter und T5

**BEST
SELLER**



REMIcare Van Fiat Ducato
ab Bj. 2007 X250/X290

- Rundum Insektenschutz
- Jetzt ist auch die Schiebetür dicht
- Umlaufender Rahmen
- Wohnliches Wabendekor
- Für Licht und Luft ist gesorgt
- Perfekter Verschluss

REMIcare Van für Fiat Ducato ab Bj. 2007

(X250/X290) Baugleich: Citroen Jumper, Peugeot Boxer

Für hohen Türausschnitt

Kasten/Kombi L2 Radstand 3,45, Länge: 5,45m mit H2 Dach
Kasten/Kombi L4 Radstand 4,035 Länge 6m mit H2+H3 Dach
Kasten/Kombi L5 Radstand 4,035 Länge 6,36m mit H2+H3 Dach
Höhe: 1710 x Breite 1250 mm **35068** 329,-

Für niedrigen Türausschnitt, kurzer Radstand

Kasten/Kombi L1 Radstand 3,0 Länge: 4,96m mit H1+H2 Dach
Höhe: 1435 x Breite: 1080 mm **35066** 319,90

Für niedrigen Türausschnitt, mittlerer Radstand

Kasten/Kombi L2 Radstand 3,450 Länge: 5,45 mit H1 Dach
Höhe: 1435 x Breite: 1250 mm **35067** 319,90

**HIER
PRODUKT
VIDEO
ANSEHEN**



Wohnliches
Wabendekor

REMIcare Van für MB Sprinter

NEU

Für Mercedes Sprinter und baugleiche Fahrzeuge

Für niedrigen Schiebetür

mit umlaufendem Rahmen
Höhe: 1650 x Breite: 1360 mm **35070** 339,-

Für hohe Schiebetür

bei Fahrzeugen mit Serienhochdach
Höhe: 1960 x Breite: 1360 mm **35071** 339,-

TIPP



REMIcare Van

REMIcare Van für VW T5

REMIcare Van – Volkswagen T5

Transporter und Transporter Kombi

Startline Ausführungen 35062 339,-
Multivan und Caravelle 35063 419,-

REMIcare Van für Ford Transit Custom

REMIcare Van – Ford Transit Custom

Modell: V362 **35069** 329,-

Fliegenschutztür Horrex für Fiat Ducato ab Bj. 2007



- Wirksamer Schutz vor Insekten
- Vorkonfektionierter Kit
- Leicht und langlebig
- Aluminium/Composite Konstruktion
- Oberes Profil bietet Schutz vor Kopfverletzungen (Rolled Rand)
- Verdeckte Schwelle sichert die Zugschnur

Für Schiebetür: B 1185 x H 1449 mm
Flachdach (Typ H1) **350465** 1 359,-

Für Schiebetür: B 1185 x H 1731 mm
Großraumkasten mit Dach-Typ H2 **350466** 1 369,-



Insektenschutz für Kastenwagen und Kombi

Moskitonetze für Kastenwagen und Kombi

- Engmaschiges Moskitonetz
- UV-beständiges Polyestergewebe
- Flexibel und weich fallend

- Mittelreißverschluss und Bleiband unten
- Bester Halt durch Klettband und Druckknöpfe
- Befestigungsmaterial bei allen Netzen inklusive

Mercedes Sprinter, VW Crafter, VW LT



Mercedes Sprinter, VW LT bis Bj. 06 mit Befestigungsmaterial

nicht für Serienhochdach geeignet

Schiebetüröffnung 46143 1 139,90

Mercedes Sprinter, VW Crafter ab Bj. 07

Radstand: 3665 und 4325 mm, nicht für Serienhochdach

Schiebetüröffnung 46450 1 154,50

Hecktür 464501 1 154,50

Für Mercedes Vito und Viano



Mercedes Vito bis 2003

Schiebetüröffnung 46139 1 139,90

Hecktür 46142 1 139,90

Mercedes Vito/Viano ab 2004

Schiebetüröffnung 46140 1 139,90

Hecktür 461401 1 114,90

Mercedes Vito ab 2014

Schiebetüröffnung 461402 1 139,90

Hecktür 461403 1 139,90

Ford Transit



Ford Transit Bj. 2000 – 1/2013 mit Befestigungsmaterial

Schiebetür 46451 1 149,90

Hecktür 46136 1 139,90

Renault, Opel, Nissan



Renault Trafic, Opel Vivaro ab 2001, Nissan Primastar

Schiebetüröffnung ab 2002 46141 1 139,90

Renault Trafic, Opel Vivaro ab 2014, Nissan Primastar

Schiebetüröffnung ab 2014 461412 1 139,90

Hecktür ab 2014 461413 1 139,90

Fliegenschutztür Dometic FlyTec 100 für Fiat Ducato ab Bj. 2007

- Hochwertige Insektenschutztür
- Bequeme Einhandbedienung
- Sicherer Magnetverschluss
- Fahrzeugtür kann offen bleiben
- Fliegen, Mücken, Falter bleiben draußen

Maße: Breite: 1244 x Höhe: 1757 mm

(Großraumkasten H2 u. H3) 350460 1 519,-



Insektenschutz für Kastenwagen und Kombi

Moskitonetze für Fiat Ducato, Peugeot Boxer, Citroen Jumper ab Bj. 2007

- Engmaschiges Moskitonetz
- wirkungsvoller Insektenschutz
- Mit Reißverschluss in der Mitte
Ein- und Ausstieg ist dadurch möglich
- Weichfallendes Material
- Schweres Bleiband im Einstiegsbereich
- UV-stabiles Polyestergewebe

- flammgeschützend
- Luft- und lichtdurchlässig

Befestigung mit Klettband an den Seiten, zusätzlicher Halt durch Druckknöpfe oben. Ein Bleiband sorgt für Abdichtung im Eingangsbereich.

Mit integriertem Reißverschluss der von innen und außen geöffnet werden kann.

Moskitonetz für Schiebetür



① Türhöhe: 1755mm

Passend für Hochdachtyp H2 und H3, Breite: 1250mm. Für Fahrzeuge mit Küchenteil, das in den Schiebe-Türausschnitt ragt. Mit Spezialreißverschluss zum leichten Aufrollen des Netzes (J-Shape). **464522** ¹ **154,50**

Moskitonetz für Hecktüren

(ohne Abb) Einstieg mittig, Türhöhe: 1790mm, Hochdachtyp: H2

464521 ¹ **149,-**

Moskitonetz für Schiebetür



② Türhöhe: 1480mm

Passend für Hochdachtyp H1 Flachdach und H2 Hochdach, Breite 1075 mm. Einstieg vorne

46240 ¹ **149,-**

Moskitonetz für Schiebetür



③ Türhöhe: 1755mm

Passend für Hochdachtyp H2 und H3, Breite: 1250mm, Großraumkasten z.B. Adria Twin 640SHX **464520** ¹ **149,-**

Moskitonetz für Schiebetür



④ Moskitonetz für Schiebetür Bj.1994-2006

Passend für H2 und H3 Hochdach **46435** ¹ **139,90**



Für VW Busse

- Engmaschiges Moskitonetz
- UV-beständiges Polyestergewebe
- Flexibel weich fallend
- Mit Reißverschluss und Bleiband
- Befestigung mit Klettband und Druckknöpfen, für besten Halt



Moskitonetze VW-Bus Schiebetür

Für VW-Busse ab Bj. 2003-2009 ohne Komfortverkleidung
Für Kombi, Kasten, Multivan Startline und California Beach

	461351	1	149,90
--	--------	---	--------

Für VW-Busse mit Komfortverkleidung
Für Multivan und Caravelle ab 2003

Multivan Startline ab 2010	461350	1	149,90
Für California und California Beach	461353	1	149,90

*Obige Moskitonetze passen auch für die neue Transporter Generation

Für VW-LT und Mercedes Sprinter T1N
bis Bj. 2006 nicht für Serienhochdach

	46143	1	139,90
--	-------	---	--------

Für VW-Crafter + Mercedes Sprinter ab Bj. 2007
Radstand: 3665+4325mm nicht für Serienhochdach

	46450	1	154,50
--	-------	---	--------

Moskitonetz VW T4 Fenster



VW T4 Kombi / Bus Bj. bis 2003 für Original-Schiebefenster
46134 1 44,90

VW Bus Hecktüren

VW T5/ T6
Kombi, Kasten, Multivan, California und California Beach mit und ohne Aufstelldach

Bj. ab 03 Heckklappe

	46135	1	128,90
--	-------	---	--------

VW-T4
Kombi und Kasten

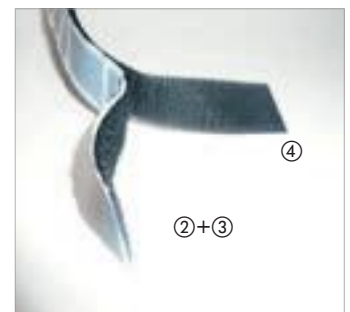
	46133	1	134,90
--	-------	---	--------



Moskitonetze selbst anfertigen

- ① **Moskitonetz**, engmaschig, TOP-Qualität für Türen und Fenster, flammenschutzhemmend, weich fallend. Schwarz. 56024 250 15,40
- ② **Klettband (Flausch- und Haftband) 20mm breit**, hitzebeständig, bis 120°C, selbstklebende Rückseite. 5m Rolle schwarz 56319 5 21,40
- ③ **Klettband (Flausch- und Haftband) 20mm breit**, selbstklebend, 5m Rolle.

Schwarz	56317	1	13,40
	<small>GP* 2,68 / 1 m</small>		
Weiß	56305	1	13,40
	<small>GP* 2,68 / 1 m</small>		
- ④ **Haftband 5m** Schwarz 56324 1 8,40
Bleiband (o. Abb), zum Beschweren der Moskitonetze, hängt sicher im Türeinstieg. pro Meter 56025 50 1,30
- ⑤ **Reißverschluss**, speziell für Moskitonetze. 32mm breit. pro Meter 55056 200 4,30
- ⑥ **Zipper (Doppelschieber)** für Reißverschluss 55057 1000 2,-



Windabweiser

- Lüftung auch bei Regen
- Aerodynamische Form
- Kein Pfeifen bei geöffnetem Fenster
- Durchsichtig, leicht grau getönt
- TÜV abgenommen / Mit KBA Prüfnummer
- Ein Satz für Fahrer- und Beifahrertür
- Montage ohne Bohren



Windschutz bei geöffnetem Fenster – Frische Brise ohne Zugluft

Fensterscheibe absenken, Windabweiser diagonal einsetzen und hochdrücken. Er klemmt in die Fensterführung ein. Scheibe vorsichtig hochfahren und prüfen ob der Sitz stimmt. Bei einigen Fahrzeugtypen ist die Montage mit Zusatzklebmen erforderlich.

Passt auch bei elektrischen Fensterhebern.

Mercedes Sprinter



Mercedes Sprinter Bj. bis 06	36417	1	63,90
Mercedes Sprinter, VW Crafter Bj. ab 04/06	36416	1	64,40

Fiat Ducato, Peugeot Boxer, Citroën Jumper



Fiat Ducato, Peugeot Boxer, Citroën Jumper Bj. 94 – 06	36402	10	62,90
Fiat Ducato, Peugeot Boxer, Citroën Jumper Bj. ab 07	36403	1	75,90

Mercedes Vito / Viano ab Bj. 2014



Seitenwindabweiser Mercedes V-Klasse / Vito / Marco Polo Kunststoff, Farbton Rauch, Länge: 102 cm ab Bj. 2014	36415	10	61,90
--	--------------	----	--------------

VW



VW T5/T6 Bj. ab 03	36405	10	59,90
VW T4 Bj. ab 90	36421	1	54,90
Windabweiser für den Kult-Camper Bulli VW T2/T3			
VW T3 Bj. 80 – 89	36420	1	29,90
VW T2 Bj. 70 – 78	36404	1	30,90

Ford Transit, Ford Custom



Ford Transit, ab 01/07	36427	10	61,90
ab 2014	36428	10	61,90
Ford Transit Custom, Bj. ab 2013	364271	10	61,90

Renault Trafic & Master, Opel Vivaro & Movano



Renault Master, Opel Movano ab Bj. 2011	36432	1	62,99
Renault Trafic, Opel Vivaro, Nissan Primastar Bj 2010 – 2014	36431	1	61,99
ab 2014	36434	1	62,99

Lüftungsgitter für das Fahrerhaus

- Wirkungsvolle Be- und Entlüftung
- Moskitonetz
- Optimaler Regenschutz

- Schnell einzusetzen, leicht herausnehmbar
- Nicht während der Fahrt verwenden
- Einbruchssicher

Fiat Ducato, Peugeot Boxer, Citroen Jumper

Fiat Ducato, Peugeot Boxer, Citroen Jumper

Mit 3 Lüftungsschlitzen für Fahrer und Beifahrerseite

Bj. 94 - 02	pro Paar	46152	2	68,90
Bj. 02 - 06	pro Paar	46156	2	68,49
ab Bj. 2007	pro Paar	46148	25	68,50
ab Bj. 2014	pro Paar	461480	1	68,50

5 Lüftungsschlitze – 50 % mehr Lüftungsfläche

ab Bj. 07	Beifahrerseite	461481	25	42,-
ab Bj. 07	Fahrerseite	461482	25	42,-



MB Sprinter / VW Crafter



MB Sprinter

bis Bj. 2006	pro Paar	46153	1	67,40
ab Bj. 2007	pro Paar	46149	1	67,50
VW Crafter				
ab Bj. 2007	pro Paar	46155	10	67,99

Opel Vivaro, Renault Trafic



Opel Vivaro, Renault Trafic, Nissan Primastar

bis Bj. 2014	pro Paar	46197	5	69,90
ab Bj. 2014	pro Paar	460852	1	69,90

Geländewagen



Land Rover Defender, 3-türig,	ab 1983, Fahrerhaus	462060	1	99,90
Land Rover Defender, 5-türig,	ab 1983, Seitenfenster	462061	1	71,90
Mercedes G-Modell, 5-türig,	ab 1979, Seitenfenster	462063	1	71,90

Ford Transit



Ford Transit ab Bj. 2000

ab Bj. 2000	pro Paar	46157	2	68,90
ab Bj. 2014	pro Paar	460854	1	68,90

Ford Custom und Tourneo Custom

ab Bj. 2013	pro Paar	461571	1	68,90
-------------	----------	--------	---	-------

Lüftungsgitter für das Fahrerhaus

VW Busse



- Wirkungsvolle Belüftung für die Fahrerhaustüren
- Optisch hochwertige Ausführung
- Farbe: Anthrazit
- Ausführung mit Belüftungsblechen im vorderen Ausklappteil
- 8 Lüftungsschlitze für optimale Luftzirkulation

Fahrzeugtyp	Baujahr	Art.Nr.		Preis
VW-T5/T6	ab 2004	461630	1	89,99
VW-T4	1990-2003	46145	10	83,99
VW-LT*	1996-2006	46155	10	67,99

*Sprinter/Crafter siehe vorherige Seite

VW-Caddy



- Wirkungsvolle Belüftung für die Fahrerhaustüren
- Optisch hochwertige Ausführung
- Farbe: Anthrazit
- Ausführung mit Belüftungsblechen im vorderen Ausklappteil
- 8 Lüftungsschlitze für optimale Luftzirkulation

Fahrzeugtyp	Baujahr	Art.Nr.		Preis
VW-Caddy	ab 2004	46208	1	89,99



Reimo – Ausbau für VW-Caddy.



Einrichtungen für VW-Caddy finden Sie im Van-Profi Katalog 2016

Renault Kango, MB Citan



Renault Kangoo ab 2008, MB Citan ab 10/2012				
pro Paar	46218	1		75,90

VW Amarok



VW Amarok				
pro Paar	462066	1		75,90

Fiat Ducato



- Wirkungsvolle Lüftung für die Passagiere im Fond

AIRvent für Original Schiebefenster Fiat Ducato ab Bj. 2007

Sorgt für Luftaustausch und verhindert eine Überhitzung des Innenraums. Passend für Fiat Ducato ab Bj. 2007.

Linke Seite	461483	25	96,90
Rechte Seite	461482	25	42,-

Mercedes Vito/V-Klasse ab Bj. 01/2014



- Wirkungsvolle Belüftung für die Fahrerhaustüren
- Optisch hochwertige Ausführung
- Farbe: Anthrazit
- Ausführung mit Belüftungsblechen im vorderen Ausklappteil
- 8 Lüftungsschlitze für optimale Luftzirkulation

	461491	1	109,90
--	--------	---	--------



VW T5/T6



VW T4

VW T4

- Frischluft im Wohnraum
- Wirksame Be- und Entlüftung
- Formschöne Ausführung
- Stabil und nur von innen zu bedienen
- Schnell einzusetzen, leicht herausnehmbar

Lüftungsgitter für Wohnraum (o.Abb.)

Fiat Scudo	Rechts	461891	1	99,99
	Links	46189	1	104,90
Opel Movano B	Links	461972	5	68,90
MB Vito Viano	ab Bj. 3/2003,			
Links + Rechts + Marco Polo	Rechts	461701	1	104,90
Marco Polo	Links	461702	1	104,90

- Mit Moskitonetz
- Regenschutz - Wasser läuft außen ab

① AIRvent – Lüftungsgitter für VW-T5/T6

Rechts	461910	1	93,99
Links	461920	1	93,99

② AIRvent großes Lüftungsgitter VW-T4

Rechts	46159	1	92,99
Links	46160	1	92,99

③ AIRvent kleines Lüftungsgitter VW-T4

Rechts	46161	1	44,99
Links	46162	1	44,99

Fensterlüftung Schiebefenster VW Caddy



Von 2004 (alle Baujahre)

- Frischluft im Wohnraum
- Wirksame Be- und Entlüftung
- Formschöne Ausführung
- Stabil und nur von innen zu bedienen
- Schnell einzusetzen, leicht herausnehmbar
- Mit Moskitonetz
- Regenschutz - Wasser läuft außen ab

Exklusiv: Oberfläche Anthrazit-Strukturblech

Rechts	462082	1	108,90
Links	462081	1	108,90
Standard: Oberfläche Glattes schwarzes Blech			
Rechts	46087	1	93,99
Links	460871	1	93,99

Heckklappenaufsteller AIRlock



EXKLUSIV

VW T4



19,99

④ MB Viano ab Bj. 2004,
VW T5/T6, Vivaro, Trafic



⑤ VW T4



Ford Transit
ab Bj. 2000

- Belüftung durch die Heckklappe
- Heckklappe wird um 10 cm geöffnet – bleibt aber verriegelt
- Sicher – sorgt für ruhigen Schlaf
- Durchgreifen von außen nicht möglich
- Metallausführung pulverbeschichtet

Heckklappenaufsteller AIRlock

④ VW-T5/T6 MB Viano ab 2004, Opel Vivaro Renault Trafic, Nissan Primastar	46168	10	19,99
⑤ VW-T4	46166	10	18,99
⑥ Ford Transit ab Bj. 2000	46310	10	18,90

Thermomatten Isoflex, 7-lagig, von innen

Thermomatten für VW T5, T4 und den Kultbulli T3

- 7-lagiges Isoflex-Material
- Reflektion der Sonneneinstrahlung
- Isolierung gegen Wärme und Kälte
- Der Ideale Sichtschutz

Thermomatten VW – T 5 alle Modelle ab 2003



REIMO
BESTPREIS
49,99



VW T5 Fahrerhaus 3-teilig ab Bj. 2003 37281 20 49,99

Kastenwagen, Multivan Startline,
California Beach bis 6/2010 mit Hartfaser-Verkleidung

Wohnraum	4-teilig kurzer Radstand	37296	1	69,90
Wohnraum	4-teilig langer Radstand	37297	1	79,90
Heckklappe	1-teilig	37283	10	28,90
Hecktür	2-teilig	37282	20	27,90

Caravelle, Multivan. California mit Komfort Innenverkleidung

Wohnraum	4-teilig kurzer Radstand	37311	30	74,90
Wohnraum	4-teilig langer Radstand	37312	1	79,90
Heckklappe	1-teilig	37306	10	27,90

Thermomatten für VW T4



Fahrzeugtyp	Baujahr	Nutzen	Art-Nr		Preis
VW T4	ab 90	Fahrerhaus 3-teilig	37232	30	49,99
VW T4	ab 90	Heckscheibe 1-tlg.	37233	30	24,90
VW T4 - niedrige Türen	ab 90	Heckflügeltür 2-tlg.	37234	10	29,90
VW T4 - kurzer Radstand	ab 90	Wohnraum 4-teilig	37235	20	89,40
VW T4 - langer Radstand	ab 90	Wohnraum 4-teilig	37236	30	89,40
VW T4 - kurzer Radstand	ab 90	Wohnr.Klimahimmel	37252	15	69,90

Thermomatten für den Kult-Bulli T3



Fahrzeugtyp	Baujahr	Nutzen	Art-Nr		Preis
VW T3	9/79 - 7/90	Fahrerhaus 3-teilig	37230	30	49,99
VW T3	9/79 - 7/90	Heckscheibe 1-tlg.	37231	20	29,40
VW T3	9/79 - 7/90	Wohnraum 4-teilig	37237	10	69,90

Thermomatten für VW Caddy



Fahrzeugtyp	Baujahr	Nutzen	Art-Nr		Preis
VW Caddy	ab 09	Fahrerhaus 3-teilig	37226	30	61,40
VW Caddy		Komplettsset 8-teilig	37228	5	139,90
VW Caddy Maxi	ab 09	Komplettsset 8-teilig	37227	5	139,90
Thermomatten Nissan NV200					
5 lagiges Material					
Fahrerhaus	5-teilig		37320	5	49,99
Wohnraum	5-teilig		37321	5	295,-

Ford und Renault / Opel



Fahrzeugtyp	Baujahr	Nutzen	Art-Nr		Preis
Ford Transit	86-89	Heckscheibe 1-teilig	37233	30	24,90
Ford Transit	ab 00	Fahrerhaus 3-teilig	37269	10	49,99
Ford Transit	07-14	Fahrerhaus 3-teilig	372691	30	49,99
Ford Custom	ab 15	Fahrerhaus 3-teilig	372692	1	65,90
Renault Kangoo	bis 07	Komplettsset 8-teilig	37229	5	139,90
Renault Kangoo	ab 08	Komplettsset 8-teilig	372291	15	139,90
Ren. Trafic, Opel Vivaro	02-14	Fahrerhaus 3-teilig	37273	5	53,90
Ren. Trafic, Opel Vivaro	ab 15	Fahrerhaus 3-teilig	372731	5	65,90

Thermomatten Isoflex, 7-lagig, von innen

Außen-Thermo Abdeckung Cover Glass Lux

Luxuriöse Fensterabdeckung für die Fahrerhausscheibe. Überdeckt auch die Seitenscheiben. Wird an den Seitentüren eingehängt. Ein Sichtfenster wird mit Klettverschluss verschlossen und kann bei Bedarf geöffnet werden. Inklusive Packsack.



Fahrzeugtyp	Baujahr	Art.-Nr	Preis	Fahrzeugtyp	Baujahr	Art.-Nr	Preis
Fiat Ducato	94 bis 02	37438	119,99	Mercedes Sprinter	ab 15	37445	119,99
Fiat Ducato	02 bis 06	37435	119,99	Renault Master	08 bis 10	37446	119,99
Fiat Ducato	06 bis 14	37436	119,99	Renault Master	07 bis 14	37447	119,99
Fiat Ducato	ab 15	37437	119,99	Renault Master	ab 15	37448	119,99
Ford Transit	07 bis 14	37442	119,99	VW-T4		37449	119,99
Ford Transit	ab 15	37443	119,99	VW-T5	06 bis 15	37450	119,99
Mercedes Sprinter	06 bis 14	37444	119,99	VW-T5	ab 15	37451	119,99

Thermomatten für Fiat Ducato, Peugeot Boxer, Citroën Jumper



3-teilige Thermomatte für Fahrerhaus innen

Fahrzeugtyp	Baujahr	Nutzen	Art.-Nr	Preis
Fiat Ducato Modell 230	Bj. 95-02	Fahrerhaus 3teilig	37246	20 49,99
Fiat Ducato Modell 244	Bj. 02-06	Fahrerhaus 3teilig	37270	20 49,99
Fiat Ducato Modell 250	Bj. 07-14	Fahrerhaus 3teilig	37315	30 49,99
Fiat Ducato Modell 290	Bj. ab 15	Fahrerhaus 3teilig	37313	30 49,99

Armaturenbrettabdeckung Dashboard Cover

Perfekte Isolierung im Fahrerhausbereich, inklusive Fußbereich, 8mm dick, inklusive Packsack, einfache Montage.



Fiat Ducato	Art.-Nr.	Preis
Bj. 02 bis 06	37432	119,-
Bj. 06 bis 14	37433	119,-
ab Bj. 15	37434	119,-

Mercedes Sprinter



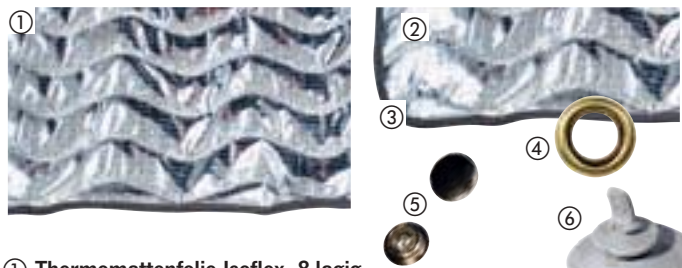
Fahrzeugtyp	Baujahr	Nutzen	Art.-Nr.	Preis
Mercedes Sprinter	bis 04/06	Fahrerhaus 3-teilig	37242	20 49,99
Mercedes Sprinter + VW Crafter	ab 05/06	Fahrerhaus 3-teilig	372421	20 49,99
VW LT	bis 96	Fahrerhaus 3-teilig	37238	20 54,99

Außenisoleriematerial Covertch

8-lagig, hochisolierend, außen PVC 150 Mikron, UV-behandelt, innen 6-lagiges Material gesteppt, 2 Lagen Watte 80g, 1 Lage PE 1,5mm, 1 Lage PET 12 Mikron metallisiert. Materialbreite: 160 cm. Preis per lfm 90934 ¹ 29,99



Thermomatten-Folie Isoflex



- Thermomattenfolie Isoflex, 8-lagig**
1,60 m breit, grau. Außen alubedampft (Sonnenreflektion).
Preis per Laufmeter (lfm) 37365 40 15,99
- Luftpolsterfolie alukaschiert** 1,25 m breit. Zum Herstellen von Thermomatten oder Zeltbaigisolierungen. lfm 37380 200 9,99
- Einfassband 40/20**, Preis per lfm.
Grau 55920 120 0,80 Schwarz 559207 1000 0,80
- Ösen** mit Scheiben zum Einsetzen der Saugnäpfe in Stoff, Ø14 mm 90211 10 9,95 Ø11 mm 90210 5 8,20
- Druckknöpfe** zum Anschrauben 10 St. 56230 5 8,90
- Saugnapf Ø40 mm**, 10 St. SB-verpackt 37277 5 7,99
37277L 5

Do it yourself-Kit



Thermomatte selbst herstellen.

Mit der beiliegenden Folie eine Schablone anfertigen, auf das Material legen und ausschneiden. Ränder der Thermomatte heften und mit Einfassband versäubern. Saugnäpfe einsetzen, fertig.
(Zum Einsetzen der Saugnäpfe empfehlen wir Ösen-Set 14mm Art.-Nr. 90211.)
Lieferumfang: 3,5 m Isoflex-Material (1,55 m breit), 30 Saugnäpfe, 30 m Einfassband und 1 Kunststoff-Folie zur Anfertigung Ihrer Schablone.
37285 15 69,90

Zeltbalg und Fahrerhaus Isolation

Zeltbalg-Isolation für VW Schlafdächer



ab **329,-**

Abb. zeigen VW T5



- Schutz vor starker Hitze und Kälte
- Für Klappschafdächer von REIMO, VW California und California Beach
- Mit Fenster- und Lüftungsöffnungen
- Montage mit beiliegenden Klettbindern und Klettscheiben

Für VW T5/6 kR, Superflach-Dach vorne hoch	37396	1	329,-
Für VW T5/6 kR, Superflach-Dach hinten hoch	37385	1	339,-
Für VW T5/6 kR, EasyFit-Dach vorne hoch	37398	1	354,40
Für VW T5/6 IR, Superflach-Dach hinten hoch	37397	1	389,90
Für VW T5/6 California ab 2003 und California Beach ab 6/2010	37389	1	339,-
Für VW T5/6 IR, EasyFit-Dach vorne hoch	37388	1	349,-
Für VW T4 kR, Superflach-Dach vorne hoch	37395	1	329,-
Für VW T4 California	37399	1	372,90

Klimaschutzhaube für Schlafdächer

37391 + 37394 + 37393 + 37360



- „CLIMACOVER“ inkl. Fenster und Lüftungsöffnungen
- Idealer Schutz vor Regen, Schnee, Eis und Schmutz
- Für VW T5 mit REIMO Easy-Fit-Dach und VW T5 California

Für VW T5/6W mit Klappschafdach **37391** 1 **399,-**

Thermomatten für Fahrerhäuser



Thermomatten Fahrerhaus "innen lang" VW T5 und Fiat Ducato
Perfekter Schutz vor Hitze und Sonne. Mit Zugang zum Radio.

Für VW T5/6, ab Bj. 2003	37390	1	199,90
Für Fiat Ducato, ab Bj. 2003	37392	1	199,-

Thermo-Trennvorhang für Reisemobile



- Für Alkovenfahrzeuge
- Schützt vor Hitze im Sommer und Kälte im Winter
- Befestigung mit Druckknöpfen
- Hellgrauer Polyester-Velour sorgt für eine gemütliche Atmosphäre
- Außenisolierung aus reflektierender alubedampfter Polyesterfolie

3-lagig, 8 mm stark. Evtl. überstehender Rand kann eingeschlagen oder abgeschnitten werden. Bequem mit zwei Reißverschlüssen zu schließen.
Maße ca. H 148 x L 222 cm **37316** 1 **129,-**

weiter Modelle siehe: www.reimo.com

Thermo-Trennvorhang



Bedienöffnung für Radio/Klima

- Für Kastenwagen und Reisemobil-Fahrerhäuser
- Mit Öffnung für Bedienung von Radio und Klima
- Isoliert das Fahrerhaus gegen Hitze und Kälte
- Kein Wärmeverlust im Bereich des Armaturenbrettes
- Hochisolierendes 8mm Iso-Sandwichmaterial
- Obermaterial 100% Polyester, Unterschicht 100% Polyurethan
- Innen hellgrauer Polyester-velour, Außen alubedampfte Polyesterfolie

Wird oben und seitlich mit anschraubbaren Druckknöpfen befestigt.

Fiat Ducato Baujahr 2002-2006	37317	1	149,-
Fiat Ducato ab Baujahr 7/2006	37318	1	199,-
Ford Transit ab Baujahr 05/2006	37319	1	149,-

Thermo-Fenstermatten LUX und LUX DUO

- Ideale Wärmedämmung für den Winterurlaub
- Niedrigere Heizkosten
- Wirkungsvolle Außenisolierung abklappbares Sichtfenster
- Außenflächen aus wetterfestem PE-Material
- Die innenliegende Isolierung speichert keine Feuchtigkeit

Mit integrierter Windblende. Fahrzeugspalten, Lüftungsschlitze und Kühlergrill sind abgedichtet, so hat Zugluft keine Chance mehr. Kondenswasser an der Innenseite der Fenster werden vermieden. Einfache Befestigung mit Lasche über der Eingangstür oder Tenax-Knöpfen bzw. über den angenähten Textilkeder in die vorhandene Kederschiene **Lieferumfang:** Außenisolierung, 4 Gummispanner, 5 Tenax-Druckknöpfe sowie Aufbewahrungssack.

① Thermofenstermatte LUX – Oberteil

Adria Sonic ab Bj. 2012	90807	364,90
Hymer Exis ab Bj. 2008	90803	395,-
Hymer B-SL ab Bj. 2008	90805	365,-
Hymer B ab Bj. 2011	90806	364,90

② Thermofenstermatte – Unterteil

Passend für Thermofenstermatte LUX ①. Einfach einhängen. Die perfekte Isolierung bis auf den Boden.

Adria Sonic ab Bj. 2012	908071	279,-
Hymer B-SL ab Bj. 2008	908051	279,-
Hymer B ab Bj. 2011	908061	279,-

* passt auch für:
Adria AXESS, Plus,
+ Supreme Versionen



① Oberteil

② Unterteil

ab 279,-

Isolation für Teilintegrierte und Alkoven



ab 94,90

Matte abgeklappt

Für Teilintegrierte und Alkovenfahrzeuge. Schutz vor Hitze und Kälte. 1-teilig: Rundum-Isolierschutz des Fahrerhauses. Alubedampfung reflektiert die Sonneneinstrahlung. Befestigung: Matten werden in den Türkanten eingehängt und abgespannt. Matte abklappbar. Lieferung ohne Abspannmateriale.

Fiat Ducato, Peugeot Boxer, Citroën Jumper

ab Bj. 2002	90792	94,90	ab Bj. 2007	90793	94,90
Ford Transit			ab 2007	90794	94,90
VW T5/T6				90795	94,90

Außenisoliermatte mit X-Trem Isolation



Scheiben bleiben
schnee-, eis- und beschlagfrei

ab 102,40

- 3-lagiges isoliertes PVC-Material
- Zusätzlich 7 mm starker Isolierschaum
- Oberfläche aus stark reflektierendem Duo-Alufilem

Die Qualitätsmatten X-Trem: Die 1-teilige Matte wird am Ende der Fahrer bzw. Beifahrertür mit Laschen eingehängt. **Passend für:**

Fiat Ducato, Peugeot Boxer, Citroën Jumper:			Mercedes Sprinter:	
Bj. 94 – 02	37371	109,90	Bj. 96 – 06	37268 102,40
ab Bj. 07	37372	109,90		

Sommer-Isolation für Ducato, Boxer & Jumper



112,90

Für Fiat Ducato, Peugeot Boxer, Citroën Jumper

Äußere Isolierabdeckung für Front- und Seitenscheiben sowie der Lüftungskappen der Motorhaube. Praktische Anbringung an Fahrerhaustüren.

Thermische Isolation durch 2 Schichten. Fiamma Isoliermatte passend für: **Fahrzeuge ab Bj. 06/2007** 372843 112,90

Preiswerte Winterabdeckung für Fiat Ducato



278,90

Coverglas XXL – die preiswerte Alternative

- Isoliermaterial für niedrige Temperaturen
- Abdeckung für die Scheiben und die Motorhaube
- Mit Klettverschluss abtrennbare Verlängerung bis zum Fahrzeugboden
- Dadurch noch bessere Winterisolierung

Coverglas XXL für Fiat Ducato ab Bj. 2007 372844 278,90

Fahrzeugschutz von außen

X-Trem Jacket Außenisolierung für Fiat Ducato, Peugeot Boxer, Citroën Jumper



X-TREM Jacket

- Hervorragende Isoliereigenschaft
- Leicht zusammenrollbar und gut zu verstauen
- Mit Transporttasche
- Optimale Fixierung durch elastische Gurte
- Die Abdeckung wird an den Türen eingehängt
- Lüftungsschlitze vorne werden mit abgedeckt
- Eingearbeitete Magnete bieten zusätzlichen Halt
- Feuchtigkeitsunempfindliche Thermowattierung

- ① **All-Year All Season**
Ganzjahres Abdeckung mit hervorragender Isolierung
ab Bj. 2007 **90797** **249,-**
- ② **Lahti Winter**
Besonders dick wattierte Außenisolierung, speziell für den Wintereinsatz. Getestet in Skandinavien und Lappland. Ideale Wärmedämmung für den Winterurlaub.
ab Bj. 2007 **90798** **299,90**

X-Trem Komfort – Außenisolierung für Fiat Ducato, Peugeot Boxer, Citroën Jumper

Scheiben-/Türisolierung

zur Isolierung der Fenster, Seitentüren und der Lüftungsschlitze
Sichtfenster an der Windschutzscheibe abklappbar (so können Sie auch mal die Sonne genießen).

Anknüpfbare Motorhauben-Abdeckung

Kann zusätzlich angebracht werden. Schützt den Motorraum vor Eindringen von Kälte und isoliert zusätzlich den Innenraum.



X-TREM Komfort

- 2-teiliges Set bestehend aus Scheiben-/Türisolierung und anknüpfbarer Motorhauben-Abdeckung
ab Bj. 2007 **90796** **399,90**



Außenisolierung für Fahrerhaus



Einteilig für Fahrerhaus und Türen. Befestigung mit Laschen an den Türen und mit Haken am Türgriff. Lüftungsöffnungen werden abgedeckt

Material: 2 gekoppelte Lagen, PVC 170 Mikron mit TNT 100 Mikro.

Lieferung im Packsack: Maße: ca. 40 x 40 x 5 cm

Fiat Ducato				Sprinter Crafter			
Bj. 2002-2005	90942	1	79,99	Ab Bj. 2007	909422	1	79,99
Ab Bj. 2006	909420	1	79,99	VW-T4			
				Ab Bj. 1990	909423	1	79,99
Ford Transit				VW-T5			
Bj. 2006-2012	909421	1	79,99	Ab Bj. 2003	909424	1	79,99

FIAMMA Reisemobil Abdeckung „Cover Premium“



- **Komplettschutz für's Reisemobil**
- **Schützt vor Sonne und UV-Strahlen**
- **Sehr empfehlenswert bei längeren Standzeiten**

Cover Premium M
für Wohnmobile bis 7,1 m,
Maß: L: 7,16 x B:2,59 x H:2,74m
92833 1 418,-

Widerstandsfähig + luftdurchlässig, verhindert Kondenswasserbildung, integrierte Reißverschlüsse ermöglichen Zugang zum Fahrerhaus mit Halteösen zum Abspannen.

Cover Premium L
für Wohnmobile bis 8,0 m,
Maß: L: 7,16 x B:2,59 x H:2,74m
92834 1 379,90

Hecktür Abdeckung Fiat Ducato Kastenwagen

- **Schützt vor Zugluft durch Türspalten im Schlafbereich**
- **Sichere Befestigung durch stabiles versellbares Gurtband**
- **2 Ösenlaschen ermöglichen Abspannung zu den Radkästen**

SPAREN SIE HEIZKOSTEN



Für Fiat Ducato, Peugeot Boxer, Citroen Jumper ab Bj. 07, ab Bj. 2007

92867 1 160,-

FIAMMA Abdeckplane Cover Top



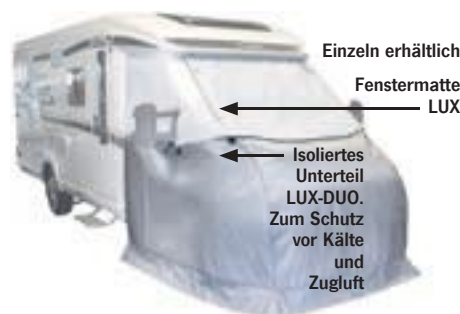
105,-

- **Schutz vor Schmutz, Sonne, Schnee und Eis**
- **Werterhaltung des Fahrzeuges**
- **Aus UV-stabilem Leinenvinyl**
- **Mit Ösen für sicheren Halt**

Einfach über das Fahrzeug legen und abspannen (Lieferung ohne Spannsleine). Alle 40 cm verstärkte Ösen für sicheren Halt.
Maße: 850x520cm

42060 1 105,-

2-teiliges Thermo Jacket Plus



Einzeln erhältlich
Fenstermatte LUX

Isoliertes Unterteil LUX-DUO. Zum Schutz vor Kälte und Zugluft

- **Mit integriertem Sichtfenster**
- **Reicht bis auf den Boden**
- **Speichert keine Feuchtigkeit**

SPAREN SIE HEIZKOSTEN

Ideale Wärmedämmung im Winter. Mit integrierter Windblende. Fahrzeugspalten, Lüftungsschlitze und Kühlergrill sind abgedichtet, so hat Zugluft keine Chance mehr. Kondenswasser an der Innenseite der Fenster werden vermieden. Eingearbeitete Magnete, Gummispanner und Türflaschen sorgen für einfache Bedienung. Thermo Jacket Plus passend für:

	Oberteil	Unterteil LuxDuo
Fiat Ducato* ab Bj. 07	90826 1 299,-	90827 1 224,-
Sprinter ab Bj. 07	90828 1 299,-	90829 1 224,-
Ford Transit ab Bj. 14	90830 1 299,-	

* baugleich mit Peugeot Boxer und Citroen Jumper.

Thermo Jacket Plus bestehend aus Ober- und Unterteil

Fiat Ducato* Bj. 02-06 90787 1 525,-

Preiswerter Komplettschutz



- **Alles perfekt isoliert – hält die Kälte im Winter draußen**
- **Senkt die Temperatur im Fahrzeug**
- **Schützt den Motor vor Umwelteinflüssen**

REIMO BESTPREIS ab 169,99

Der Komplettschutz für ihr Fahrerhaus und Motorhaube.

Windschutzscheibe, Seitenscheiben, alle Lüftungsschlitze und Kühlergrill sind gut verpackt. Senkt die Temperatur im Sommer bis zu 10° unter die Außentemperatur. Einfache Befestigung: Elastisches Band zum Einhängen an Fahrer- und Beifahrertür. Elastisches Gummiband für straffen Sitz. Komplettschutz passend für: Fiat Ducato, Peugeot Boxer, Citroen Jumper

Bj. 02-06	90780	5	199,99
VW T5	90786	1	169,99

Frontschutzplane für Reisemobile

- **Schützt vor Vereisung und Schnee**
- **Wird in die Türkanten eingehängt**
- **Flexibles Material**

ab 109,90

DuPont™ Tyvek™



Sie bedeckt die Seitenscheiben des Fahrerhauses.

Fiat Ducato, Citroen Jumper, Peugeot Boxer

Bj. 02-06	92835	1	114,-
ab Bj. 07	92828	1	109,90
Mercedes Sprinter	928282	1	114,-
VW T5	92838	1	114,-

Fahrzeug-Isoliermatten von außen

Covertch Isoliermatten für Fahrerhaus und Motorhaube



- Acht Lagen, die Äußeren aus PVC
- UV-beständig
- Inkl. Packtasche aus Kunstleder
- Wasserabweisend
- Für niedrige Temperaturen perfekt geeignet
- Sehr weich, dadurch perfekte Fahrzeuganpassung
- Sichere Befestigung mit Klett

Isoliermatte für die Fahrerhausscheiben

Fahrzeugtyp	Baujahr	Montageort	Art.Nr.	Preis
Fiat Ducato	94-01	Fahrerhausscheiben	90918	221,80
Fiat Ducato	02-05	Fahrerhausscheiben	90919	219,90
Fiat Ducato	ab 07	Fahrerhausscheiben	90920	224,90
Ford Transit	ab 06	Fahrerhausscheiben	90921	224,90
Mercedes Sprinter	ab 06	Fahrerhausscheiben	90922	224,90
Renault Master	05-10	Fahrerhausscheiben	90923	224,90
VW T4	bis 03	Fahrerhausscheiben	90925	224,90
VW T5	ab 03	Fahrerhausscheiben	90926	224,90

Isoliermatte für die Motorhaube

Fahrzeugtyp	Baujahr	Montageort	Art.Nr.	Preis
Fiat Ducato	94-01	Motorhaube & Türen	90927	224,90
Fiat Ducato	02-05	Motorhaube & Türen	90928	224,90
Fiat Ducato	ab 07	Motorhaube & Türen	90929	224,90
Ford Transit	ab 06	Motorhaube & Türen	90930	224,90
Mercedes Sprinter	ab 06	Motorhaube & Türen	90931	224,90
Renault Master	05-10	Motorhaube & Türen	90932	224,90

Covertch Isoliermatten für vollintegrierte Fahrzeuge



- Acht Lagen, die Äußeren aus PVC
- Ideale Wärmedämmung im Winter
- Verhindert die Kondenswasserbildung an den Scheiben
- Inkl. Packtasche aus Kunstleder
- Wasserabweisend, UV-beständig
- Für niedrige Temperaturen perfekt geeignet
- Sehr weich, dadurch perfekte Fahrzeuganpassung

Isoliermatte für vollintegriertes Fahrerhaus

Fahrzeugtyp	Montageort	Art.Nr.	Preis
Carthago C-Line bis 2012	Fahrerhausscheiben	90910	289,95
Carthago C-Line ab 2012	Fahrerhausscheiben	90911	289,95
Carthago S-Plus / Highliner bis 2012	Fahrerhausscheiben	90912	289,95
Carthago S-Plus / Highliner ab 2012	Fahrerhausscheiben	90913	289,95
Bavaria	Fahrerhausscheiben	90914	289,95
Bürstner Aviano	Fahrerhausscheiben	90915	289,95
Rapido	Fahrerhausscheiben	90916	289,95
Mc Louis / Elnagh	Fahrerhausscheiben	90917	289,95

Windblenden mit Magnetbefestigung - für Kastenwagen



- Schützt vor lästiger Zugluft im Vorzelt
- Für schöne zugfreie Stunden
- Einfache Befestigung durch Magnete

Länge	Magnete	Art.Nr.	Preis
230cm	4 x	91990	64,-
295cm	5 x	91991	74,-
345cm	6 x	91992	82,50

REIMO TIPP Außenisoliermaterial als Meterware auf S.569
Abdeckungen für Heki Dachhauben auf S.552

Thermovorhang für Ducato Schiebetür X250/X290 ab 2007

- Effiziente Wärmeisolierung und bequemer Durchgang
- Passgenau für den Türausschnitt
- Thermovorhang verfügt über schulterbreiten Durchgang
- Die „flexible Tür“ schmiegt sich an die B-Säule an
- Zusammenfaltbar, gut zu verstauen

Oben und unten sorgen Laschen für einen dichten Abschluss. Die Thermovorhänge können in Einzelfällen problemlos eingeschnitten werden, z.B. im Bereich des Hängeschrankes.

Befestigung oben: Mit Druckknöpfen, Eine mit Klettband befestigte Lasche sorgt für einen dichten Abschluss. Mit ausführlicher Montageanleitung.

Material: Eine Sandwichkonstruktion mit freundlicher Außenfarbe und 8mm Isolationskern. Innen hellgrauer Polyestervelour; außen aluminisierte Polyesterfolie.

Thermovorhang für Fiat Ducato und baugleiche Peugeot und Citroen

mit integrierter Fliegenschutztür	373211	1	295,-
ohne Fliegenschutztür	37321	1	295,-



Thermovorhang für die Ducato Hecktüre X250/X290 ab 2007

- Wirksame Wärmeisolierung im Schlafbereich
- Schützt den Innenraum vor Zugluft

Material: Eine Sandwichkonstruktion mit freundlicher Außenfarbe und 8mm Isolationskern. Innen hellgrauer Polyestervelour; außen aluminisierte Polyesterfolie.

Einteilige Hecktürisolierung Befestigung über eine Druckknopfleiste; oder bei montiertem Hängeschrank von außen. Zugang zum Stauraum unterhalb des Bettes ist durch 2 Reißverschlüsse möglich. Am Bett ist eine Klettverbindung, dadurch bleibt die Isolierverbindung im Schlafbereich erhalten.

Farbe hellgrau, hoher Türausschnitt	37452	1	219,-
-------------------------------------	-------	---	-------

Zweiteilige Hecktürisolierung

Befestigung mit Magneten, an der Innenseite der Flügeltüren, schnelle Montage und zuverlässige Isolierung. Der Stoff überlappt in der Mitte
Farbe: Hellgrau hoher Türausschnitt

Farbe: Hellgrau hoher Türausschnitt	37453	1	275,-
-------------------------------------	-------	---	-------



Einteilige Hecktürisolierung



Zweiteilige Hecktürisolierung

Moskitonetz für Schiebetüre VW-T5/T6

Dichtes Moskitonetz lässt auch kleinsten Moskitos keine Chance. Rahmen angepasst an die Schiebetüröffnung des VW-Busses. Formschöne Ausführung – perfekter Sitz. Eingearbeitetes Wabenrollo.

Ausführung für Linkslenker	46131	1	499,-
----------------------------	-------	---	-------

Ausführung für Rechtslenker	461311	1	499,-
-----------------------------	--------	---	-------



Moskitonetz für Hecktüre Fiat Ducato

Einteiliges Hecktürrollo für Fiat Ducato X250/290 und baugleiche Peugeot und Citroen Modelle. Rolllkörper oben und seitliche Führungen bieten perfekten Schutz vor lästigen Insekten. Wohnliches Wabenrollo. Mit unterer Alu-griffleiste.



Für H1 Dach mit niedriger Tür	46239	1	339,-
Für H2/3 Dach mit hoher Tür	462391	1	359,-

Weitere Informationen finden sie unter www.reimo.com

Insektenschutzvorhänge für Kastenwagen

Insektenschutzvorhänge für Fiat Ducato X250/290



- **Passend für Schiebetür/Hecktüre mit hohem Türausschnitt**
- **Rundbogentür mit Reißverschluss**

Durchgang rechts
46173*¹ 199,50
 Hecktüre in der Mitte
461731*¹ 149,-

*passt auch für baugleiche Peugeot + Citroen



Rundbogentür mit Reißverschluss



Insektenschutzvorhänge für VW T5/T6

- **Für Schiebetür/Hecktüre California + Multivan**
- **Reißverschluss mit Rundbogentüre (Schiebetüre)**

Für Schiebetüre
461732¹ 199,50
 Hecktüre in der Mitte
461733¹ 149,-

Fahrradschutzhülle für Reisemobile

Fahrradschutzhülle für Reisemobile

3-dimensional geformte Hülle, die von der Rückfront zum Fahrzeug hin gerichtet aufgezogen wird und somit auch die Unterseite des Fahrradträgers schützt, aber nicht komplett geschlossen. Zumindest ein Fahrradlenke muss quergestellt werden. Mit Gummispannern. Glasklarkartasche für Warntafel.



Für max. 3 Räder, L:1,88m x H:1,70m x T:0,46m
 Für max. 4 Räder, L:1,88m x H:1,70m x T:0,66m

44286¹⁵ 50,-
442861¹⁵ 57,50

Ringsum geschlossene Fahrradschutzhülle

Der Fahrradträger und die Räder sind vor Regen und Schmutz geschützt. Zwei Reißverschlüsse für die Haltebügel sind in unterschiedlicher Höhe angebracht. Anpassung an unterschiedliche Träger ist möglich. Einfache und bequeme Montage-Top Passform. Mit Reflektionsstreifen. Glasklarkartasche für Warntafel.



Top Passform ringsum geschlossen

Für max. 3 Räder, L:1,93m x H:1,90m x T:0,41m
 Für max. 4 Räder, L:1,93m x H:1,90m x T:0,61m
 Für max. 2 E-Bikes, L:2,14m x H:1,90m x T:0,64m

44287¹⁵ 75,90
442871¹⁵ 79,90
442872¹⁵ 89,-

Fahrradschutzhülle für Wohnwagen



Fahrradschutzhülle für die Caravandeichsel

Schutzhülle für Fahrradträger auf der Caravandeichsel. Durch die Kastenform aber auch universell einsetzbar; z.B. für Motorroller auf Lastenträgern. Sie wird von oben her über die Fahrräder gezogen. Unten ist ein Hohlraum durch den ein Gummizug gezogen wird. Eine Glasklartasche für Warntafel ist eingearbeitet.

Für max. 2 Räder, L:2,00m x H:1,31m x T:0,68m **442862¹⁵ 46,50**

Als Zubehör für sicheren Halt empfehlen wir:

Verstellbare Gurte für Fahrradträger L:1,00m

Beidseitig mit Haken zum Einhängen in die Ösen der Warntafeltaschen. Set: 2 Stck. **442863¹⁵ 9,95**

Zusatzgurte für Schutzhauben

Für umlaufende Anbringung mit Schnapphaken Länge verstellbar, universell einsetzbar. Set: 2 Stck. **442864¹⁵ 9,95**