



REMIfront

für Fiat Ducato X 290, Peugeot Boxer, Citroen Jumper ab Bj. 2014

Seite 511	Frontscheibe	374144	279,90
	Seitenteile	374143	335,-

Weitere Verdunkelungssysteme für andere Fahrzeugtypen auf den Seiten 510-512

Fenstermaße	S. 496	Dachhauben	S. 516-517
Polyvision Fenster	S. 497	Fiamma Dachhauben	S. 518-520
S4 Schiebefenster	S. 498	Heki Dachhauben	S.521-525
S4 Ausstellfenster	S. 499	Heki Ersatzteile	S. 526-527
Fenster mit Alu – Rahmen	S. 500	Dachhauben	S. 528
Fahrzeugspezifische Fenster und Bullaugen	S. 501	Dachhauben und Schiebedachfenster	S. 529
Sicherheitsglas Schiebefenster	S. 502	Moskitonetze für Kastenwagen und Kombis	S. 530-533
Anzeige	S. 503	Moskitonetze und Zubehör	S. 533
Fenster -Ersatzteile	S. 505-505	Windabweiser	S. 534
Kassettenrollos	S. 506	Lüftungsgitter für Fahrerhaus	S. 535-536
Dometic Seitz Rollos	S. 507	Lüftungsgitter für Wohnraum	S. 537
Remis Kombirollos	S. 508-509	Thermomatten innen	S. 538-539
Verdunkelungssysteme für Fahrerhauskabine	S. 510-512	Zeltbalg und Fahrerhaus Isolation	S. 540
Vorhänge für VW-T5	S. 513	Fahrzeugschutz von Außen	S. 541-544
Dachhauben, Lüfter, Ventilatoren	S. 514-515		

Maximale Einbaumaße für Fenster im Kastenwagen

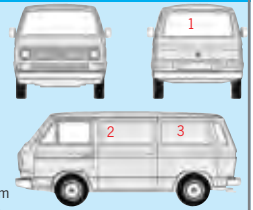


In dieser Tabelle finden Sie die maximalen Ausschnittmaße für die einzelnen Fahrzeuge. Grundsätzlich können Sie alle Fenster mit einem festen Alu- bzw. Kunststoffrahmen einbauen.

Beachten Sie jedoch die Gegebenheiten, speziell im Schiebetürbereich (Zwischenraum von geöffneter Schiebetür und der dahinterliegenden Wand). Karosserieprägungen stören manchmal die Auflagefläche der Fenster.

VW T2 kurzer Radstand

Radstand
2460



1=1100x450mm
2=980x400mm
3=800x400mm

VW T5 kurzer Radstand - ab Bj. 03

Radstand
3000

1=750x450mm
2=950x500mm + 1000x500mm (FS)
3=750x450mm

VW T5 langer Radstand - ab Bj.03

Radstand
3400

1=500x450mm
2=1000x450mm
3=1100x450mm

Merc. Sprinter/VW Crafter - ab Bj. 06

Radstand
3250

1=500x550mm
2=1000x500mm
3=1100x500mm

Merc. Sprinter/VW Crafter - ab Bj.06

Radstand
3665

1=500x550mm
2=1000x500mm
3=1200 x 500mm

VW T4 kurzer Radstand - bis 03

Radstand
2920

1=1100x450mm
2=1000x450mm
3=800x450mm

VW T4 langer Radstand - bis Bj.03

Radstand
3320

1=500x450mm
2=1000x450mm
3=1100x450mm

Merc.s Sprinter / VW Crafter - ab Bj.06

Radstand
4325

1=500x550mm
2=1000x500mm
3=1450 x550mm

Sprinter/LT kurzer Radstand bis Bj. 06

Radstand
3000

1=500x550mm
2=1000x500mm
3=1000x500mm

Vito ab Bj. 2003 - 2014

Radstand
3200

1=900x400mm, 2=750x400mm, 3=700x400mm

Vito ab Bj. 2014

Radstand
3200

1=900x400mm, 2=750x400mm, 3=700x400mm

Sprinter/LT mittl. Radstand bis Bj. 06

Radstand
3550

1=500x550mm, 2=1000x500mm, 3=1100x500mm

Sprinter/LT langer Radstand bis Bj. 06

Radstand
4025

1=500x550mm, 2=1000x500mm, 3=1100x500mm

Ren. Traffic/Op. Vivaro ab Bj. 03 bis 13

Radstand
3498

1= 350x450mm, 2=800x450mm, 3=1000x450mm

Renault Traffic/Opel Vivaro - bis Bj. 03

Radstand
3098

1=350x450mm, 2=800x450mm, 3=900x450mm

Renault Traffic ab Bj. 2014

Radstand
3098

1=1100x450mm, 2=900x400mm, 3=700x300mm

Renault Master/Opel Movano Bj. 03-10

Radstand
3078

1=480x450mm, 2=900x450mm, 3=800x450mm

Ford Transit - bis Bj. 12 kurz. Radstand

Radstand
2933

1=500x450mm, 2=900x450mm, 3=800x450mm

Ford Transit - bis Bj. 12 lang. Radstand

Radstand
3300

1=500x450mm
2=1000x500mm+ 1100x500mm (FS)
3=1200x500mm

Ford Custom - ab Bj.13 kurz. Radstand

Radstand
2933

1=500x350mm, 2=750x400mm, 3=700x300mm

Ford Custom - ab Bj.13 lang. Radstand

Radstand
3300

1=500x350mm, 2=750x400mm, 3=700x300mm

Fiat Ducato mittl. Radstand - ab Bj.06

Radstand
3450

1=600x500mm
2=1000x500mm+ 1200x500mm
3=1000x500mm

Fiat Ducato kurz. Radstand - ab Bj.06

Radstand
3000

1=600x500mm
2=1100x550mm+ 200x550mm (FS)
3=1450x550mm

Fiat Ducato mittl. Radstand bis Bj. 06

Radstand
3200

1=600x500mm
2=1000x500mm+ 1200x500mm (FS)
3=1000x500mm

Fiat Ducato kurzer Radstand bis Bj. 06

Radstand
2850

1=500x500mm
2=900x500mm
3=900x500mm

Polyvision Ausstell- und Schiebefenster mit Alu-Rahmen



- Alurahmen in silber, 4 Radien 75 mm
- Fensterscheiben aus gegossenem Acryl-Klarglas mit leichter Außenwölbung.
- Thermische Trennung: keine Kältebrücken
- Außenscheibe hellgrau getönt, Siebdruck in silbermetallisch
- Links/rechts bei Schiebefenstern:
Zu schiebendes Teil ist vorne
- Abdichtung des Schiebeteils mit Bürstenprofil
- Sichere Verschlussriegel



Keine Kältebrücke, der Kunststoffeinsatz zwischen Außen- und Innenrahmen sorgt für thermische Trennung. Polyfit: Einfaches Auswechseln der Fensterscheiben bei Ersatzbedarf ohne Ausbau des kompletten Fensters.

Schiebefenster (zu schiebendes Teil ist vorne)

Ausschnittmaß B x H (mm)	für Seite	Art.-Nr.	Preis
700 x 350	linke Seite	322401	1 374,90
700 x 500	rechte Seite	32241	1 449,-
700 x 500	linke Seite	322411	1 429,-
750 x 550	rechte Seite	32242	1 459,-
750 x 550	linke Seite	322421	1 459,-
800 x 400	rechte Seite	32243	1 399,-
800 x 400	linke Seite	322431	1 399,-
900 x 450	rechte Seite	32244	1 459,-
900 x 450	linke Seite	322441	1 459,-
900 x 550	rechte Seite	32245	1 489,-
900 x 550	linke Seite	322451	1 489,-

Ausstellfenster

Ausschnittmaß B x H (mm)	Art.-Nr.	Preis
600 x 550	32222	1 359,-
700 x 350	32223	1 309,90
900 x 450	32227	1 429,90
1100 x 550	32231	1 444,90
1200 x 300	32232	1 375,90
1450 x 550	32234	1 529,-
1450 x 600	32235	1 549,90



Vollkunststoff-Fenster mit integriertem Verdunkelungsrollo und Moskitoschutz



- Keine Kältebrücken
- Optimale Wärmedämmung
- Mit Insektenschutz und Verdunkelung
- Fertig vormontiert
- Verformungssicher mit Stahleinlage

Doppelte Acrylverglasung.
 Optimiert die Wärmedämmung - entspricht Wohnungsbaunormen
 Außenrahmen Polyurethan, hochisolierend.
 Fertig vormontiert. Einfach und schnell eingebaut.
 Einhandbedienung für Rollos.
 Sicher, mit neuer Sicherheits-Technik.

Plan anliegende Fensterverschlüsse und Aussteller. Mit Teleskopausstellern und Sicherheits-Fensterriegeln. Ausführung: Acrylglasstönung grau. Außenrahmen schwarz (RAL 9005) Innenrahmen cremeweiß (RAL 9001). Verdunkelungsrollo außen alu-be-schichtet, innen weiß, Insektenschutzgaze weiß.

Montagetipp für Seitz Fenster

Innen- und Außenrahmen werden miteinander verschraubt. Einbaufertig für eine Wandstärke von 26 mm. Bei geringeren Wandstärken muss ein Innenrahmen (z.B. Holzrahmen) eingesetzt werden.

Bei größeren Wandstärken wird ein Blendrahmen eingebaut. Eventuell müssen längere Schrauben verwendet werden.

Größtmögliche Wandstärke ist 53 mm



Robuster Außenrahmen



Insektenschutz- u. Verdunkelungsrollo



Einfache Montage

S-4 Schiebefenster - links oder rechts montierbar

Die bevorzugte Wahl

S4 Schiebefenster mit Acrylglas-scheibe und Sicherheitsfensterriegel. Die vordere Scheibe (in Fahrtrichtung gesehen) ist verschiebbar. Außen- und Innenrahmen sind von innen miteinander verschraubt und bieten so eine langlebige und wirksame Abdichtung.



Die S-4 Schiebefenster können links und rechts am Fahrzeug montiert werden.

Ausschnittmaß

Das Maß des Außenrahmens ist um ca. 45 mm in der Breite und um ca. 33 mm in der Höhe größer als das Ausschnittsmaß.



S-4 Schiebefenster

Scheibenmaß BxH	Ausschnittmaß: BxH	Art.Nr	Preis
468x382	500x450	31241	304,-
518x512	550x580	31243	361,-
568x282	600x350	31245	309,-
568x434	600x500	31247	344,90
568x534	600x600	31249	379,95
668x232	700x300	31251	308,-
668x332	700x400	31253	339,-
668x382	700x450	31255	369,95
668x484	700x550	31257	399,95
668x534	700x600	31259	409,95
718x332	750x400	31261	354,95
718x534	750x600	31263	482,90
768x282	800x350	31265	354,95
768x382	800x450	31267	385,95
868x334	900x400	31271	409,95
868x382	900x450	31273	419,95
868x434	900x500	31275	452,95
868x484	900x550	31277	514,-
868x534	900x600	31279	549,95
968x434	1000x500	31281	472,95
968x484	1000x550	31283	514,-
968x534	1000x600	31285	587,-
1068x382	1100x450	31289	482,95
1168x534	1200x600	31291	644,-
1268x484	1300x550	31293	644,-
1268x534	1300x600	31295	685,-
1418x534	1450x600	31297	705,95

S-4 Ausstellfenster

Das bewährte Komplettfenster für Reisemobile und Wohnwagen.

Mit Teleskopausstellern und integriertem Verdunkelungs- und Insektenschutzrollo. Optimiert die Wärmedämmung. Sicherheitsriegel verhindern ein Öffnen des Fensters von außen.



Fotos: © Dometic-Seitz

Komplett mit Innenrahmen in Cremeweiß, sowie Insektenschutz- und Verdunkelungsrollo

S-4 Ausstellfenster				Ersatzscheibe Grauglas		
Maß über alles BxH	Ausschnittmaß: BxH	Art.Nr.	Preis	Scheibenmaß	Art.Nr.	Preis
393x531	350x500	31190	254,90	318x434	31530	162,50
544x330	500x300	31191	249,90	468x232	31531	139,50
544x380	500x350	31192	264,90	468x282	31532	157,-
544x480	500x450	31193	274,90	468x382	31533	162,-
544x631	500x600	31194	319,90	468x534	31534	178,50
594x581	550x550	31195	319,90	518x484	31535	184,50
594x611	550x580	31196	324,90	518x512	31536	174,50
594x631	550x600	31197	324,90	518x534	31537	174,50
644x531	600x500	31198	330,-	568x434	31538	174,50
644x631	600x600	31199	365,50	568x534	31539	179,90
695x330	650x300	31200	284,95	618x232	31540	162,-
745x330	700x300	31201	294,95	668x232	31541	164,50
745x430	700x400	31202	334,90	668x332	31542	179,67
745x481	700x450	31203	349,-	668x382	31543	178,50
745x481	700x550	31204	369,90	668x484	31544	193,12
745x631	700x600	31205	379,90	668x534	31545	179,90
797x430	750x400	31206	324,90	718x332	31546	188,50
797x481	750x450	31207	359,90	718x382	31547	198,50
797x631	750x600	31208	389,90	718x534	31548	202,-
846x380	800x350	31209	324,90	768x282	31549	184,-
846x481	800x450	31210	359,90	768x382	31550	194,50
948x430	900x400	31211	369,90	868x334	31551	194,50
948x481	900x450	31212	399,-	868x382	31552	198,50
948x531	900x500	31213	422,-	868x434	31553	208,50
948x581	900x550	31214	409,90	868x484	31554	212,-
948x631	900x600	31215	454,95	868x534	31555	217,-

S-4 Ausstellfenster				Ersatzscheibe Grauglas		
Maß über alles BxH	Ausschnittmaß: BxH	Art.Nr.	Preis	Scheibenmaß	Art.Nr.	Preis
1048x481	1000x450	31216	434,95	968x382	31556	204,50
1048x531	1000x500	31217	454,95	968x434	31557	212,-
1048x581	1000x550	31218	469,90	968x484	31558	219,50
1048x631	1000x600	31219	469,90	968x534	31559	227,-
1048x832	1000x800	31220	554,90	968x734	31560	268,50
1148x481	1100x450	31222	439,90	1068x382	31562	219,50
1148x581	1100x550	31223	484,90	1068x484	31563	238,50
1148x733	1100x700	31224	544,90	1068x634	31564	268,50
1248x330	1200x300	31225	399,90	1168x232	31565	194,50
1249x380	1200x350	31226	424,90	1168x282	31566	202,-
1249x531	1200x500	31227	494,90	1168x434	31567	244,50
1249x631	1200x600	31228	555,-	1168x534	31568	257,-
1249x733	1200x700	31229	574,90	1168x634	31569	272,-
				1168x734	31570	294,50
1343x581	1300x550	31231	544,90	1268x484	31571	254,50
1343x631	1300x600	31232	574,90	1268x534	31572	264,50
1500x581	1450x550	31233	609,95	1418x484	31573	272,-
1500x631	1450x600	31234	639,-	1418x534	31574	277,-
1500x733	1450x700	31235	659,90	1418x634	31575	304,50
				1568x484	31576	304,50
1650x631	1600x600	31237	619,95	1568x534	31577	318,50

Passende Dichtmittel zur Fenstermontage finden Sie auf den folgenden Seiten.



Fenster mit Alurahmen

Hochdachfenster



Alu-Ausstellfenster 460 x 160 mm

- Ideal für Hochdächer oder Alkoven
- Doppeltverglast
- Hoher Isolationswert
- Stabiler Außenrahmen
- Sorgt für gute Lüftung im Raum
- Für Wandstärken von 30-35 mm
- Maß 460 x 160 mm (Ausschnitt)
- Rahmenfarbe: silber

34432 1 224,40

Ersatzflügel für Fenster 34432

34433 1 167,90

Fenster geschlossen

224,40

Fenster geöffnet

Para-Design-Isolierfenster mit Aluminium-Rahmen, Außen glatt

Flachanliegende Kunststoff Fenster

- Aluminium-Rahmen ohne Kältebrücke (thermische Trennung)
- Glas grau mit Siebdruck
- Rahmen grau lackiert (RAL 9007)
- Fenster außen glatt
- Ausstell- und Schiebefenster lieferbar in folgenden Größen:

Ausstellfenster (B x H):

600 x 180 mm	30968	192,50
700 x 350 mm	30960	256,20
500 x 550 mm	30961	270,50
800 x 400 mm	30962	277,50
700 x 520 mm	30963	286,-
900 x 520 mm	30964	345,90
900 x 550 mm	30965	367,30
1200 x 550 mm	30966	424,50
1300 x 550 mm	30967	437,90

Schiebefenster (B x H):

600 x 550 mm	30970	298,90
700 x 500 mm	30971	337,90
900 x 450 mm	30972	359,90



Fensterabdeckprofile

für ParaDesign - Fenster Radius 60mm

- Schmales Innenprofil für den eleganten Übergang zur Wand.
- Passt hervorragend zum schlanken Erscheinungsbild des Fensters. Für Wandstärken bis 40 mm.

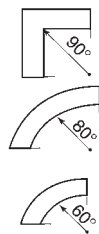
Elegantes Innenprofil für ParaDesign Fenster



- ① **Profilstange** 2 m-Stange
Grau 39245 100 13,10
- ② **Profilbogen**, grau
Stück 39246 100 4,90

Fensterabdeckprofile

Perfekter Übergang zur Innenverkleidung. Das Profil wird auf die Tiefe der jeweiligen Wandstärke zugeschnitten, verklebt oder mit Kappenschrauben (nicht im Lieferumfang) befestigt.



- ③ **Innenprofilstange** 2 m
Hellgrau 38000 280 7,99
- ④ **Winkelecke 90°**
Hellgrau 38002 1 2,50
- ⑤ **Rundbogen Radius 80 mm**
Hellgrau 38004 500 3,50

Passend für fast alle Alu-Rahmenfenster

Rundbogen, Radius 60 mm
für ParaDesign Fenster
Hellgrau 38003 1 3,50

Fahrzeugspezifische Fenster und Bullaugen

Ausstellfenster für Fiat Ducato, Peugeot Boxer und Citroen Jumper ab Bj. 7/2006

- Fenster aus gegossenem Acrylglas
- Schwarz getönt, bietet optimalen Sichtschutz
- Durch Spezialbeschichtung kaum Helligkeitsverlust im Innenraum
- Isolierverglast
- Einbruchssicher, da die Beschläge unten nicht vorstehen
- Komplett mit oberer Scharnierleiste

Lieferumfang: Scheibe, Aussteller, Riegelverschlüsse, sowie einem Gummiprofil zur Abdichtung.

Schiebetürfenster

mit 2 Verschlussriegel, Klarglas ca. 1051 x 650 mm, Ausschnittmaß: 985 x 465 mm **32200 1 379,90**

Seitenfenster Klarglas 816 x 650 mm, Ausschnittmaß: 750 x 465 mm mit 2 Verschlussriegel **32204 1 241,40**

Seitenfenster Klarglas ca. 566 x 650 mm, Ausschnittmaß: ca. 500 x 520 mm **32201 1 202,90**

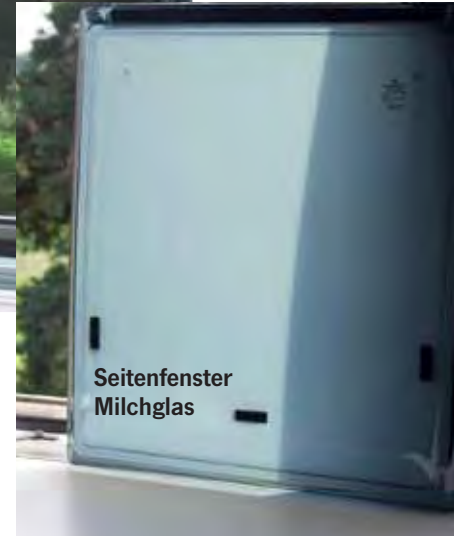
Seitenfenster Milchglas 566 x 650 mm, Ausschnittmaß: 500 x 520 mm als Toilettenfenster geeignet **32202 1 203,40**

Heckfenster Klarglas 816 x 650 mm, Ausschnittmaß: 550 x 490 mm mit 1 Verschlussriegel mittig **32203 1 236,90**

Nur für Kastenwagen, nicht geeignet als Austasch der Originalverglasung.



Seitenfenster Klarglas



Seitenfenster Milchglas

TOP-PREIS
ab **202,90**

VW T5 Schiebefenster für Kombi



597,40

Die Fenster werden eingeklebt

Schiebefenster VW T5 Fahrerseite

Schiebefenster für Originalausschnitt VW T5 Fahrerseite. Ersetzt das komplette starre Glasfenster im vorderen Bereich. Leicht grün getönte Fenster. Mit eingebautem Schiebefenster, in vier Rasterschritten zu öffnen (Moskitoschutz: siehe Lüftungsgitter im Wohnraum).

ab Modell 2007 **33228 1 597,40**

VW T5 Aufstellfensterfenster für Kasten



499,40

Ausstellfenster Seitz S6.5

Mit grauem Innenrahmen. Ideal zur Montage in VW T5 Kastenwagen in der Schiebetür und gegenüber. Mit hochisolierendem Wabenplissee und Moskitonetzrolle. Kunststoffscheibe in Dunkelgrau getönt. **Montage nur durch REIMO-Fachhändler, kein einzelner Verkauf möglich!**

Ausschnittmaß: 900 x 450 mm **31300 1 499,40**

Bullaugen

① Bullauge starr

Mit stabilem Alu-Rahmen. Ausschnittmaß: 290 mm

Rahmen braun **363023 20 174,90**

Rahmen silber **36302 20 169,30**

② Bullauge starr

Fenster grau, doppelt verglast incl. Gummiprofile und Einziehkeder für Gummiprofile. Für Wandstärke 25–27 mm,

Ø 282 mm, Ausschnittmaß: 300 mm **32260 1 72,90**

Ø 362 mm, Ausschnittmaß: 380 mm **32261 1 76,-**

③ Bullauge zum Aufschieben

Mit stabilem Rahmen. Ausschnittmaß: 290 mm

Rahmen braun **36311 20 233,10**

④ Bullauge ausstellbar

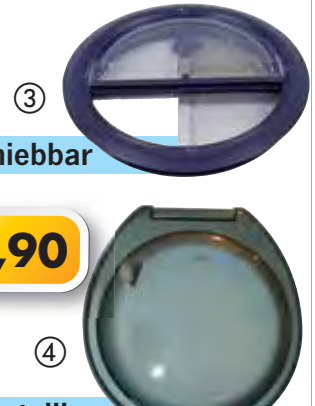
Siebdruck schwarz, doppelt verglast. Maß 404 x 426 mm, Wandstärke 28–32 mm. Ausschnitt-Ø 350 mm. Incl. obere Scharnierleiste & 1 Aussteller.

32265 1 159,90

Starr



Schiebbar



ab **72,90**

Ausstellbar

Sicherheitsglas Schiebefenster

Spezialglas Schiebefenster mit Alurahmen

- Alurahmen schwarz oder weiß lackiert
- Sicherheitsglas „Starglas“ Europa-Norm 43R
- Befestigung erfolgt durch Schrauben oder Nieten
- Schiebefenster links oder rechts verwendbar
- Hohe Qualität, langlebig, widerstandsfähig



- Braun getöntes Glas
- Lackierter Alu-Rahmen Schwarz
- Fenster sind links oder rechts einbaubar
- Schiebefenster liegen auf den Verstärkungen perfekt auf

Fiat Ducato ab Bj. 1994-2006, Peugeot Boxer , Citröen Jumper			
• Größe 980 x 540 mm	31846	1	261,40
Renault Kangoo ,			
• Größe 475 x 575 mm	31848	1	185,90
Renault Trafic , Opel Vivaro			
• Größe 1015 x 520 mm rechts	33215	1	369,90
VW T4 , Rahmen Schwarz, Glas Braun			
• Größe 1020 x 455 mm	31768	1	304,40



Starre Fenster Ausschnittmaß:	Rahmen Schwarz		Rahmen Weiß	
490 x 490 mm	31813	1	130,40	31819
600 x 250 mm	31814	1	125,40	31820
600 x 400 mm	31815	1	125,90	31821
750 x 475 mm	31816	1	161,90	31822
800 x 250 mm	31817	1	136,40	31823
800 x 400 mm	31818	1	151,40	31824

*Moskitonetz optional **vertikal zu verschieben

Spezialglas Schiebefenster mit Alurahmen



Rahmen schwarz oder weiß

ab 135,40

Schiebefenster Ausschnittmaß:	mit Außenrahmen		Moskitonetz *
	Schwarz	Weiß	Schwarz
400 x 300 mm	31750	135,40	31773
400 x 400 mm	31756	151,40	31774
500 x 500 mm	31757	166,90	31775
600 x 250 mm	31751	156,40	31776
600 x 400 mm	31752	165,90	31777
700 x 350 mm	31758	180,40	31778
750 x 475 mm	31759	171,40	31779
800 x 250 mm	31760	178,40	31780
800 x 400 mm	31753	167,90	31781
900 x 500 mm	31761	219,90	31782
1000 x 400 mm	31762	190,40	31783
1000 x 475 mm	31763	230,90	31784
1000 x 500 mm	31764	218,40	31785
1200 x 500 mm	31765	238,40	31786
950 x 600 mm	31769	266,40	31788
1500 x 600 mm	31770	335,90	31789
800 x 600 mm	31771	240,40	
600 x 600 mm	31772	209,90	
500 x 650 mm**	31792	204,90	
400 x 500 mm**	31793	234,90	
500 x 600 mm**	31754	236,40	

Fenster-Innenverkleidung Seite 400

Zum Einkleben von Fenstern

ab 29,-,-



Autoglas-Set SikaTack Drive
Zum Einkleben von starren Schiebe- und Ausstellfenstern in die Karosserie.
Extrem hohe Zugfestigkeit und höchster Weiterreißwiderstand. Sika Tack hat eine Hautbildungszeit von 10 - 15 Minuten.

Autoglas-Set SikaTack Drive
Kartusche 300 ml **29484** ¹² **29,-**
GP* 96,67 / 1 Liter

Sikaflex 265 – Scheibenkleber für Bus- und Nutzfzg.-Scheiben. Schwarz.
Kartusche 310 ml **29479** ¹² **23,90**
GP* 79,67 / 1 Liter

Primer zur Vorbehandlung, 25 ml
29447 ⁶ **45,90**
GP* 183,60 / 1 Liter

GP* = Grundpreis pro angegebener Einheit

Starre Scheiben mit Gummidichtung

ab 38,90



Renault Trafic ab 96 750 x 470 (R45) mm	31833	1	69,40
Renault Trafic bis 96 750 x 480 (R30) mm	31834	1	66,40
1030 x 565 (R30) mm	31835	1	94,40
Iveco Daily 900 x 410 (R45) mm	31836	1	73,40
860 x 410 (R45) mm	31837	1	73,40
Mercedes Sprinter / VW LT ab 96 940 x 535 (R50) mm	31838	1	90,40
990 x 535 (R50) mm	31839	1	101,90
Mercedes Vito 535 x 460 (R50) mm	31840	1	59,90
VW T4 1060 x 455 (R30) mm	31841	1	119,90
1015 x 455 (R30) mm	31842	1	104,90
Fiat Ducato, Peugeot J 5, Citroen C25 450 x 525 (R60) mm	31843	1	55,90
550 x 525 (R60) mm	31844	1	61,90
Ducato ab Bj. 94, Peugeot Boxer , Citr. Jumper 930 x 500 (R60) mm (Radius in mm)	31845	1	45,40

- Fenster leicht getöntes Glas mit Spezialdichtung
- Fenstergrößen und Radien sind für bestimmte Fahrzeugtypen abgestimmt.

- Mit Montageanleitung
- Universal für alle Fahrzeuge**
- | | | | |
|--------------------------------------|-------|---|-------|
| 300 x 390 (R50) mm | 31825 | 1 | 38,90 |
| 420 x 390 (R50) mm | 31826 | 1 | 45,40 |
| 510 x 330 (R40) mm | 31827 | 1 | 50,40 |
| 570 x 390 (R50) mm | 31828 | 1 | 44,40 |
| 720 x 390 (R50) mm | 31829 | 1 | 53,90 |
| 420 x 300 (R100) mm | 31830 | 1 | 55,90 |
| 510 x 390 (R70) mm
(Radius in mm) | 31831 | 1 | 66,40 |

*Moskitonetz optional **vertikal zu verschieben Schrauben nicht im Lieferumfang enthalten Technische Weiterentwicklung vorbehalten

Know How

Die nachfolgenden Tipps sollen Ihnen bei der Planung Ihres Wohnmobils helfen. Sie lehnen sich an das Merkblatt, das der TÜV in Zusammenarbeit mit VDA und VDWH erstellt hat, an.

Aufgrund technische und Vorschriftsänderungen kann es möglich sein, dass einzelne Passagen dieses Artikels nicht mehr gültig sind – fragen Sie Ihren Händler.

1. Bei **Einbau von Dachluken und Fenstern** ist in der Regel kein Festigkeitsnachweis erforderlich. Die eingebauten Fenster und Hauben müssen jedoch bauartgenehmigt sein. Dies ist bei den von Reimo angeboten Teilen im Zubehörkatalog der Fall.
2. Erhebliche **Änderungen am Fahrzeugaufbau**, z.B. das Durchtrennen von Holmen und Streben oder Heraustrennen von eingeschweißten Trennwänden erfordern die Beurteilung der Festigkeit. Dies gilt speziell beim Einbau von Hoch- und Schlafdächern. Reimo hat daher für die gängigsten Fahrzeuge der Marken VW, Mercedes und Ford in Verbindung mit TÜV und Fahrzeughersteller Gutachten über die Fahrzeugfestigkeit erstellt. Für einige andere Fahrzeuge haben wir Freigaben der Hersteller. (Ähnliches gilt natürlich auch im Hinblick auf Gurtpunkte, wenn Sitzplätze im Wohnbereich eingetragen werden sollen.)
3. **Einstiege** müssen sich gefahrlos benutzen lassen und sollten auf der rechten Fahrzeugseite angebracht sein. Bei einer Einstiegshöhe über 500 mm muss eine Einstiegsstufe montiert werden.
4. Jeder **Sitz im Wohnmobil** muss über 2 voneinander unabhängige Fluchtwege, die nicht auf einer Fahrzeugseite sein dürfen, verlassen werden können. Als Fluchtwege gelten Notausgänge (Türen mindestens 0,65 m groß, bei einer Mindestbreite von 0,5 m und einer Höhe von 1 m) oder Notausstiege (Fenster und Luken mit einer lichten Fläche von 0,25 m² und einer Mindestbreite und -höhe von 0,4 m). Sie sind zu kennzeichnen.
5. **Fenster und Dachhauben** müssen bauartgenehmigt sein (Wellenlinie und Nr. oder EG Prüfung).
6. **Mindestausstattung für Zulassung als Wohnmobil:** Sitzgelegenheit mit Tisch, Schlafplätze (auch Sitzplätze, die zum Schlafen umgebaut werden können), Küche bzw. Kocheinrichtung und Schrank bzw. Stauraum. Die Einrichtungen müssen fest eingebaut sein und den überwiegenden Teil des Fahrzeugs einnehmen. Die Stehhöhe muss mindestens 1,70 m betragen.
 - 6.1 **Innenraum:** Die Ausstattung des Wohnteils muss so beschaffen sein, dass auch bei Unfällen die Gefahr oder das Ausmaß von Verletzungen gering gehalten wird, dies gilt besonders auch für den Bereich von Sitzplätzen. Es ist auch auf formschlüssige Verriegelungen von Schranktüren und Schubladen zu achten. Im Aufprallbereich von Personen sind scharfkantige Teile nicht zulässig
 - 6.2 Es ist auf **ausreichende Belüftung** des Wohn- und Fahrteils zu achten. Wechselwirkung zwischen Auspuffanlage, Standheizung, Gaskastenentlüftung und Fenstern müssen ausgeschlossen sein.
7. **Stand- und Zusatzheizungen** müssen bauartgeprüft sein. Bei gasbetriebenen Heizungen ist eine Gasprüfung nach G 607 erforderlich.
8. **Zusätzliche Sitzplätze** müssen eingetragen werden. Diese müssen den Vorschriften der STVZO § 35A und den EG Richtlinien 74/408 entsprechen und geprüft sein. Reimo Sitzbänke sind nach ECE 14 und 17 geprüft. Sitzkissen und Rückenlehnenpolster sind gegen Verrutschen zu sichern.
- 8.1 Für Basisfahrzeuge mit Erstzulassung vor dem 31.12.91 gilt Folgendes: Für alle Sitzplätze sind **geeignete Haltevorrichtungen** vorzusehen: Bauartgenehmigte **Sicherheitsgurte** an Verankerungspunkten mit ausreichender Festigkeit für Sitze in Fahrtrichtung; geeignete Abstützungen für quer zur Fahrtrichtung angeordnete Sitzplätze, Schrank mit Prallpolster; Kopfstützen an Sitzplätzen entgegen der Fahrtrichtung.
- 8.2 Für Basisfahrzeuge mit Erstzulassung ab 1.1.92 sind **geprüfte Verankerungspunkte und bauartgenehmigte Sicherheitsgurte** für alle Sitzplätze in Fahrtrichtung vorgeschrieben. Reimo hat für VW, Mercedes und Ford die Gutachten erstellt. Für PKW Zulassung und Wohnmobilm Zulassung sind eventuell weitere Prüfungen erforderlich. Bei allen weiteren Sitzplatzanordnungen gelten weiterhin vorgenannte Anforderungen.
9. **Flüssiggasanlagen:** Alle Bauteile der Flüssiggasanlage müssen dem DVGW- Arbeitsblatt G 607 sowie der DIN 3381 entsprechen oder gleichwertigen Normen. Die Flüssiggasanlage muss bei Neuinstallation, bei Änderungen und alle 2 Jahre von einem Sachkundigen geprüft werden.
10. **Elektrische Installation:** Es müssen die einschlägigen VDE Vorschriften in der gültigen Fassung erfüllt werden, dies gilt besonders bei der Installation von 230 V-Anlagen. Leitungen müssen mindestens 1,5 mm Querschnitt haben. Zulässig sind HO7V-K1,5 und H=7RN-F3G1.5. Anschlüsse und Verbindungen müssen in mechanisch geschützten Dosen vorgenommen werden. 12 V, 24 V und 230 V Leitungen müssen getrennt verlegt werden, das bedeutet getrennte Schutzrohre und Klemmdosen.

Aufgrund von technischen Änderungen und Vorschriftsänderungen kann es möglich sein, dass einzelne Passagen dieses Artikels nicht mehr gültig sind – fragen Sie Ihren Händler.

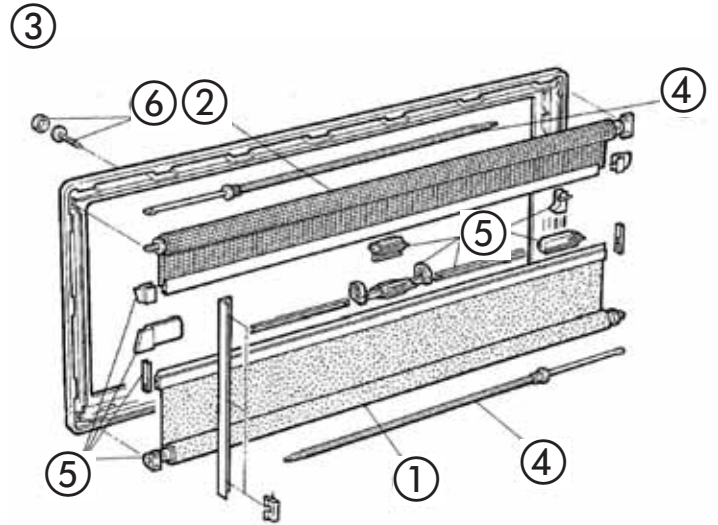
Die im Reimo Ausbauratgeber aufgeführten Einrichtungen sind Wohnaufbauten auf Basis von selbsttragenden Karosserien (Kastenwagen, Kombi, Kleinbusse). Manche Einrichtungen können nur als PKW zugelassen werden. Fragen Sie Ihren Fachhändler oder TÜV-Sachverständigen.

Alle Angaben ohne Gewähr! Technische und Vorschriftenänderungen jederzeit möglich. Fragen Sie Ihren Ansprechpartner im Fachhandel.



CD mit 1.000 Tipps und Tricks für Selbstausbauer
wie oben beschrieben 978300 * 29,90

S4 Fenster-Ersatzteile



Ausschnittmass	① Fliegenschutzrollo weiß	② Verdunkelungsrollo silber/creme	③ Innenrahmen Creme komplett mit Rollos
350x500	315302 23,90	315301 25,90	E5660 137,-
500x300	315342 28,90	315341 28,90	E434 145,75
500x350	315342 28,90	315341 28,90	E5661 136,50
500x450	315342 28,90	315341 28,90	E4437 148,20
500x600	315342 28,90	315341 28,90	E5662 140,-
550x550	315372 29,40	315371 32,90	E3756 151,-
550x580	315372 29,40	315371 32,90	E5663 142,30
550x600	315372 29,40	315371 32,90	E5664 142,60
600x500	315392 29,50	315391 30,40	E454 151,-
600x600	315392 29,50	315391 30,40	E5659 146,-
650x300	315402 28,80	315401 34,90	E5666 139,80
700x300	315452 27,90	315451 31,90	E5667 140,60
700x400	315452 27,90	315451 31,90	E4010 153,15
700x450	315452 27,90	315451 31,90	E480 155,20
700x550	315452 27,90	315451 31,90	E5668 147,30
700x600	315452 27,90	315451 31,90	E4777 158,10
750x400	315482 27,90	315481 31,90	E6050 156,70
750x450	315482 27,90	315481 31,90	E3877 158,65
750x600	315482 27,90	315481 31,90	E5669 152,-
800x350	315502 27,90	315501 33,50	E3055 157,95
800x450	315502 27,90	315501 33,50	E5670 145,60
800x550	315502 27,90	315501 33,50	-
900x400	315552 30,90	315551 37,40	E5671 151,60

Ausschnittmass	① Fliegenschutzrollo weiß	② Verdunkelungsrollo silber/creme	③ Innenrahmen Creme komplett mit Rollos
900x450	315552 30,90	315551 37,40	E5672 153,-
900x500	315552 30,90	315551 37,40	E493 164,60
900x550	315552 30,90	315551 37,40	E473 165,60
900x600	315552 30,90	315551 37,40	E416 166,70
1000x450	315553 34,-	315554 45,10	E5674 156,-
1000x500	315553 34,-	315554 45,10	E4914 167,60
1000x550	315553 34,-	315554 45,10	E4510 168,30
1000x600	315553 34,-	315554 45,10	E5675 159,50
1000x800	315602 29,90	315601 47,60	E5673 190,-
1100x450	31583 37,20	31633 49,45	E452 171,35
1100x550	31583 37,20	31633 49,45	E4587 173,80
1100x700	315642 35,50	315641 46,40	E5676 165,50
1200x300	315702 35,20	315644 47,90	E5677 159,-
1200x350	315702 35,20	315644 47,90	E5678 160,-
1200x500	315702 35,20	315644 47,90	E6051 174,45
1200x600	315702 35,20	315644 47,90	E4000 182,20
1200x700	31584 39,80	315643 45,90	E1924 194,70
1300x550	315722 37,90	315721 45,90	E5679 171,-
1300x600	315722 37,90	315721 45,90	E417 188,50
1450x550	315752 39,50	315643 45,90	-
1450x600	315752 39,50	315643 45,90	E4001 200,98
1450x700	315752 39,50	315751 50,90	E5681 198,-
1600x600	315772 40,80	315771 51,-	E5682 194,-

- ④ Federmotor für Rollobreite 900 -1600 mm **37208 18,45**
- ⑤ Teilesatz für S3 + S 4 Fenster, Farbe grau. **Lieferumfang:** Führungsstück, Gegenhalter seitl Einhandbedienung, Verschluss, Schalbenschwanzprofil, Schieber, Lagerbuchse. **399931 23,85**

- ⑥ Abdeckklappen + Schrauben **37208 18,45**

Ersatzteile für S3 und S4 Fenster von Dometic-Seitz

Dichtgummis, Kleinteile



- ① Endstücke für Einhängeleiste S4 Fenster Paar **39825**
- ② Dichtgummi Außenrahmen Wand S3 Fenster 5m **39821**
- ③ Dichtgummi Außenrahmen Wand S4-S6 Fenster 5m **39822**
- ④ Scheibendichtung Ausstellfenster **39820**
- ⑤ Verschluss mit Gegenstück und Schrauben **39817**

Fensteraussteller, Riegel



- Fensteraussteller für Fensterhöhe:**
- ① 300 mm links **39801**
 - rechts **39800**
 - ② 400 mm links **39803**
 - rechts **39802**
 - 450 mm links **39805**
 - rechts **39804**
 - 550 mm links **39807**
 - rechts **39806**
 - 600 mm links **39809**
 - rechts **39808**
 - 700 mm links **39813**
 - rechts **39812**
- Verschlussriegel**
- ③ links **39816**
 - ④ rechts **39815**

Fensteraussteller (fittings) für Polivitrum Fenster

① Polyfix fittings mit Click-Clack Mechanismus (A)

Schraubfittings mit Click-Clack Mechanismus

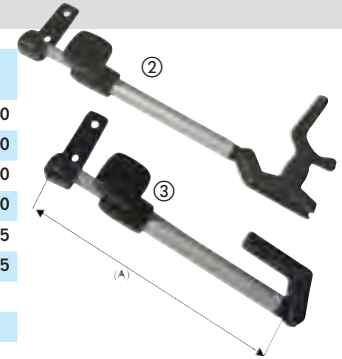
mit Verschlussriegel		ohne Verschlussriegel		mit Verschlussriegel		ohne Verschlussriegel	
200 mm links	322596 12,30	200 mm links	322598 12,30	230 mm links	32259 10,90	200 mm links	322600 12,30
200 mm rechts	322597 12,30	200 mm rechts	322599 12,30	230 mm rechts	322591 10,90	200 mm rechts	322601 12,30
230 mm links	322594 13,20			280 mm links	322592 13,90		
230 mm rechts	322595 13,20			280 mm rechts	322593 13,90		
280 mm links	32250 12,99						
280 mm rechts	32251 12,99						



② Polyfix fittings mit stufenloser Einstellung

③ Schraubfittings mit stufenloser Einstellung

mit Verschlussriegel		ohne Verschlussriegel		mit Verschlussriegel		ohne Verschlussriegel	
135 mm links	322602 12,90	135 mm links	322842 18,75	135 mm links	322608 11,20	135 mm links	322616 19,40
135 mm rechts	322603 12,90	135 mm rechts	32282 18,75	135 mm rechts	322609 11,20	135 mm rechts	322617 19,40
200 mm links	322604 13,45	200 mm links	322841 20,10	200 mm links	322610 11,50	300 mm links	322618 19,90
200 mm rechts	322605 13,45	200 mm rechts 0	32284 20,10	200 mm rechts	322611 11,50	300 mm rechts	322619 19,90
300 mm links	32252 13,99			300 mm links	322612 13,50	200 mm links	322620 18,75
300 mm rechts	32254 13,99			300 mm rechts	322613 13,50	200 mm rechts	322621 18,75
230 mm links	322606 13,99			230 mm links	322614 11,30		
230 mm links	322607 13,99			230 mm rechts	322615 11,30		



Zubehör für Polivitrum Fenster

④ Riegelverschluss

für Schraubfiting Fenster

32253 1 6,69

⑤ Riegelverschluss

für Polyfix fitting Fenster mit Knopfverriegelung

32258 4 20,60



⑥ Innenabdeckprofil

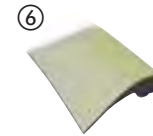
für Polyvisionfenster Farbe Beige, 5 Meter

32256 1 26,90

⑦ Befestigungsplattenset

20 Platten mit Schrauben mit 3,5x16 mm für Wandstärke 23-33 mm

32255 1 10,90



Ersatzteile für TB-Kompakt Fenster Parapress



⑧ Fensteraussteller für TB - Kompakt - Fenster

Für Fensterhöhe von innen gesehen: links rechts

250 mm 39202

340, 400 mm 39205

450 mm 39207 39206

550, 600 mm 39209 39208



⑨ Drehriegel kpl. m. Aussteller Links 39191

⑩ Drehriegel TB 39190

⑪ Befestigungsklammern TB 10 Stück. 39182

⑫ Ablaufstopfen Schiebefenster 39210

⑬ Verschluss Schiebefenster TB-Kompakt 1 39181

TB-Kompakt 2 39183

⑭ Dichtgummi lfm 39195

Diverse Hersteller



Aussteller für Ausstellfenster

⑮ VW T2/3, LT-90, DB 207-310 (1 Satz) 39550

⑯ Aussteller für 32265 für Bullauge 32278

⑰ Fensteraussteller 20 cm lang 34475 13 cm lang 34476

⑱ Fensterriegel Verchromt, Lochabstand 35 mm

Links 53281

Rechts 53280

⑲ Abdeckprofil für Schraubkanal 12mm schwarz, pro m 38040

Plissee Rollo mit austauschbarer Rahmenverkleidung



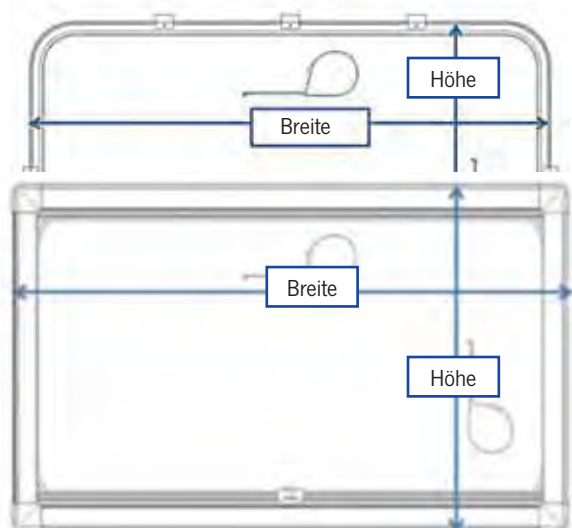
- ① Austauschbares Rahmenprofil für individuelle Gestaltung.
- ② Flache Bauform der Rollokassette von max. 37,4 mm.
- ③ Praktische Rollohinterlüftung.

- Exclusives Rollo in hochwertiger Verarbeitung
- Stabile Alukonstruktion
- Fliegenschutz- und Verdunkelungsplisseerollo
- Schafft gemütliche Atmosphäre
- Leichtgängige Softline Bedienung
- Stufenlos verstellbar
- Geräuschfreie Bedienung
- Mit Alugriffleiste
- Oberes und unteres Profil mit Belüftungsschlitzen
- Komplett vormontiert



Ausschnitt B x H	Außenmaß B x H	UCS-Rollo (Beige)	Preis
500 x 450 mm	578 x 528 mm	35081	76,90
550 x 520 mm	628 x 598 mm	35082	84,90
600 x 550 mm	678 x 628 mm	35083	89,90
700 x 550 mm	778 x 628 mm	35084	99,90
800 x 550 mm	878 x 628 mm	35085	108,90
900 x 550 mm	978 x 628 mm	35086	115,90
1000 x 600 mm	1078 x 678 mm	35087	124,90
1300 x 700 mm	1378 x 778 mm	35090	144,90
1600 x 700 mm	1678 x 778 mm	35092	184,90

Preisgünstige Rollo-Maßanfertigung



Fenster mit Alu-Rahmen ist 48 mm breiter als der Fensterausschnitt, mit Gummirahmen 50 mm breiter.

■ Duo-Plissee – kundenspezifische Anfertigung

bis Breite max.	bis Höhe max.	Preis
700 mm	500 mm	auf Anfrage
1000 mm	500 mm	auf Anfrage
1400 mm	500 mm	auf Anfrage
1900 mm	500 mm	auf Anfrage

Zusätzliche Höhe möglich (in je 50mm Schritten)

Bitte bei der Bestellung unbedingt mit angeben:

Rahmentyp: Gummi oder Aluminium

Gewünschte Breite und Höhe

Gewünschte Anzahl

Farbe: weiß / grau / beige

Hilfe finden Sie auf www.reimo.com/horrex

Lieferzeit ca. 4 Wochen



Andere Innenrahmenfarbe



- Profilelemente zum Austausch
- Farbe grau und weiß möglich

Wir bieten ihnen Profilelemente zum Austausch in den Farben grau und weiß an.

Für Innenrahmen bis Länge: 800 mm

Grau 35093 27,90

Weiß 35095 26,40

Für Innenrahmen ab Länge: 900 mm

Grau 35094 35,90

Weiß 35096 35,90

Softrollo - variables Verdunklungsplissée und Moskitonetz in einer Laufschiene

Das Einkassettensystem für Anspruchsvolle

- Flexible Anordnung des Sichtschutzes
- Doppelt plissiertes Duette Wabenmaterial
- Insektenschutz und Verdunkelung sind stufenlos verstellbar
- Gute Belüftung jederzeit gewährleistet
- Rollltiefe = 41 mm, Rollogesamtbreite = Fensterausschnitt + 86 mm benötigter Platz über Fensterausschnitt ca. 110 mm

Fensterausschnitt (mm)	Softrollo (Weiß)	Preis	Fensterausschnitt (mm)	Softrollo (Weiß)	Preis
600x745	37901	129,-	1200x745	37909	184,90
650x745	37902	134,90	1300x845	37910	194,90
700x745	37903	139,-	1400x845	37911	204,90
750x745	37904	144,90	1450x845	37912	214,90
800x745	37905	149,-	1500x845	37913	218,90
900x745	37906	154,90	1550x845	37914	229,90
1000x745	37907	164,90	1600x845	37915	244,90
1100x745	37908	174,90	1700x845	37916	254,90

Privatsphäre geschützt!



Rastrollo 3000 - der neue Klassiker

Das Komplettsystem zum einfachen Nachrüsten

- Schutz der Privatsphäre
- Verdunklungsrollo und Insektenschutz können separat und in verschiedenen Positionen eingestellt werden
- Gebremster Federmotor
- Platzsparender Einbau oberhalb der Fensteröffnung
- Ausgezeichnete Wärmereflexion durch Aluminiumbeschichtung
- Sehr wirksamer Insektenschutz
- Einfache Montage
- Alle Maßangaben in Breite x Höhe

Bestellmaß (mm)	Rastrollo (Weiß)	Rastrollo (Grau)	Preis
660 x 710	37933	37917	79,90
710 x 710	37934	37918	83,90
760 x 710	37935	37919	85,90
810 x 710	37936	37920	86,90
860 x 710	37937	37921	88,90
960 x 710	37938	37922	90,90
1060 x 710	37939	37923	93,98
1160 x 710	37940	37924	101,98
1260 x 710	37941	37925	104,90
1360 x 810	37942	37926	113,-
1460 x 810	37943	37927	117,90
1510 x 810	37944	37928	119,90
1560 x 810	37945	37929	123,90
1610 x 810	37946	37930	128,-
1660 x 810	37947	37931	129,90
1760 x 810	37948	37932	143,90



Richtig messen:

Breite des Fensterausschnitts plus 60 mm ergibt das Bestellmaß der Rollokassette.

Mini-Doppelkassettenrollo / Dachlukenrollo 1302

Für rahmenlose Fenster

- Insektenschutz und Verdunkelung können wahlweise oben oder unten am Fenster eingebaut werden
- Ausgezeichnete Wärmereflexion durch Aluminiumbeschichtung
- Vertikale Führungsschienen können gekürzt werden
- Gleichzeitige Bedienung der Verdunkelung und Insektenschutz möglich.
- Flache Konstruktion, trägt nur 3,5cm auf.

Dachlukenrollo

Der Rahmen trägt 4 cm auf.



Seitenfensterrollo

Bestellmaß (mm)	Mini-Rollo (alusand)	Mini-Rollo (Grauweiß)	Preis
630 x 700	371701	37170	69,90
680 x 700	371711	37171	76,90
730 x 700	371721	37172	78,90
780 x 700	371731	37173	79,90
830 x 700	371741	37174	82,90
930 x 700	371751	37175	88,90
1030 x 700	371761	37176	91,90
1130 x 700	371771	37177	96,90
1230 x 750	371781	37178	99,90
1330 x 750	371791	37179	114,90
1430 x 750	371901	37190	114,90
1480 x 750	371911	37191	118,-
1530 x 750	371921	37192	118,90

Dachlukenrollo

Bestellmaß (mm)	Mini-Rollo (Perlweiß)	Mini-Rollo (Grauweiß)	Preis
480 x 500	37950	37062	59,-
540 x 500	37951	370621	60,90
580 x 600	37952	37063	66,90



TIPP VOM EXPERTEN

Richtig messen:

Breite des Fensterausschnitts plus 50 mm ergibt das Bestellmaß der Rollokassette.

Alle Maßangaben sind ca. Maße

Doppel-Kassettenrollo REMIflair I – sehr flach



Das preiswerte Kombirollo. Verdunklungs- und Fliegenschutzrollo, hochwertige Ausstattung, mit hervorragenden Isoliereigenschaften: Außen: Alubeschichtete Sonnenschutzfolie mit nahezu vollständiger Verdunkelung. Wirksamer Insektenschutz, Beide Rollos werden von oben geführt. Ideal für Arbeitsplatten und für Sitzgruppen. Rollo trägt nur 3,5 cm auf. Farbe: Kassette cremeweiß, Sonnenschutzfolie: innen cremeweiß oder grau; außen silberbeschichtet, reflektiert wirkungsvoll das Sonnenlicht. Insektenschutzgaze: weiß.

Fensterausschnitt (BxH in mm)	Rahmen außen (BxH in mm)	hellgrau: silber	cremeweiß: silber	Preis
600x550	670x655	370571	37057 ¹	71,40
700x550	770x655	37050	370506 ³	69,99
800x550	870x655	37051	370516 ³	76,30
900x550	970x655	37052	370526 ³	79,90
1000x600	1070x705	37053	370536 ⁵	84,-
1100x600	1170x705	37054	370546 ⁵	87,20
1250x700	1320x805	370581	37058 ¹	95,-
1450x700	1520x805	37055	370556 ³	106,-
1600x700	1670x805	-	370566 ³	113,-

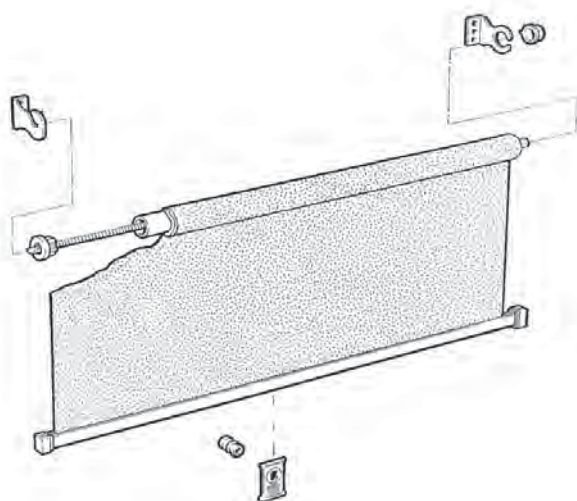
Doppel-Plisseerollo REMIflair IV



Das elegante Kombirollo. Verdunklungsrollo mit wohntonem Plissee, wirkt sehr wohnlich, Insektenrollo mit eingearbeiteten Dichtungsbürsten, damit lästige Stechfliegen keine Chance haben. Flaches Design: trägt nur 4 cm auf. Ideal für Arbeitsplatten und Sitzgruppen. Farbe: Kassette cremeweiß; Sonnenschutzplissee: grau-weiß beschichtet. Insektenschutzrollo und Verdunkelung sind über eine Griffleiste fest miteinander verbunden. Rollos sind stufenlos verstellbar.

Fensterausschnitt (BxH in mm)	Rahmen außen (BxH in mm)	grauweiß weiß	Preis
400 x 350	464 x 450	36700	74,50
500 x 450	564 x 550	36701	86,50
550 x 520	614 x 620	36702	89,50
600 x 550	664 x 650	36703	94,-
650 x 550	714 x 650	36704	97,-
700 x 550	764 x 650	36705	102,-
750 x 550	814 x 650	36706	103,-
800 x 550	864 x 650	36707	105,-
900 x 550	964 x 650	36708	110,-
1000 x 600	1064 x 700	36709	120,-
1100 x 600	1164 x 700	36710	126,-
1200 x 600	1264 x 700	36711	131,-
1300 x 600	1364 x 700	36712	137,-
1450 x 700	1514 x 800	36713	155,-
1600 x 700	1664 x 800	36714	164,-

Rollo-Ersatzteile Dometic SEITZ



Beispiel: Seitz Springrollo

Für Springrollo: Teilesatz (Zuglasche, Halteknopf & 2 Endkappen) beige E5001 grau E5002 Zuglasche grau 37212 Zuglasche beige 37211 Halteknopf beige 37218 Endkappe beige E5003 Rolloträger 3-tlg. 37210 Federmotor alle Größen 37205	Für Kassettenrollo 1302: Teilesatz Einhandbedienung (Verriegelung und Zusatzteile) beige 372150 grau E3813 weiß E974
Für Rastrollo 2000: Endstück Rollo E2712 Vorspannbuchse (Paar) E442	Für Rollorahmen S3 Fenster: Abdeckkappen Ø 9 mm, beige, 12 Stk. E5014 Ø 10,5 mm, beige, 12 Stk. E5015
Für Rastrollo 2001: Endstück Rollo E1521	Für Rollorahmen S4 Fenster: Schrauben inkl. Abdeckkappen grau, je 12 Stk. 37224 weiß, je 12 Stk. 372241 beige, je 12 Stk. 372242

Weitere Rollo-Ersatzteile finden Sie in unserem Online-Shop unter:
www.reimo.com

Dort sind die Ersatzteile häufig unterhalb des Produktes aufgeführt.

Kombirollo REMIbase – Das Isolationsrollo

Das Kombirollo mit Pfiff. Hochwertig verarbeitetes Rollosystem mit umlaufendem Rahmen. Besonders dicht abschließend. Gute Isoliereigenschaften – durch außen weiß beschichtetem Sonnenschutzplissee, Gegenläufige Rollos, stufenlos verstellbar. Farbe: Kassette cremeweiß; Sonnenschutzplissee: hellbeige/weiß. Fliegenschutzplissee: schwarz



Fensterausschnitt (BxH in mm)	Rahmen außen (BxH in mm)	hellbeige weiß	Preis
350 x 530	423 x 630	37059	85,40
400 x 350	473 x 450	37065	81,90
500 x 450	573 x 550	37066	92,40
600 x 550	673 x 650	37067	104,90
700 x 280	773 x 380	37078	99,90
700 x 350	773 x 450	37079	105,90
700 x 550	773 x 650	37068	109,90
800 x 550	873 x 650	37069	118,90
900 x 400	973 x 500	37091	120,50
900 x 550	973 x 650	37070	125,90
1000 x 600	1073 x 700	37071	135,90
1100 x 600	1173 x 600	37072	143,90
1200 x 600	1273 x 700	37073	149,90
1300 x 700	1373 x 700	37074	157,90
1450 x 700	1523 x 800	37075	179,90
Für Dachhauben			
500 x 490	573 x 590	37076	86,90
600 x 590	673 x 690	37077	99,90

REMIS Springrollo - wirkungsvolle Verdunkelung

Das Springrollo - funktional und kostengünstig. Passt für alle Fenstertypen. Wirkungsvoller Sonnenschutz und Verdunkelung. Individuell einsetzbar, da man die Breite den spezifischen Anforderungen anpassen kann.



Fensterausschnitt (BxH in mm)	grauweiß silber	cremeweiß silber	Preis
Für Seitenfenster			
770 x 600	37102	371026 ⁵	27,60
870 x 600	37103	371036 ¹	28,70
970 x 600	37104	371046 ⁵	29,95
1020 x 600	37105	371056 ⁵	30,50
1120 x 600	37106	371066 ⁵	30,95
1270 x 600	37107	371076 ⁵	34,80
1320 x 700	37108	371086 ⁵	37,80
1420 x 700	37109	371096 ⁵	39,50
1520 x 700	37110	371106 ⁵	41,40
1620 x 700	37111	371116 ⁵	51,99
1820 x 800	37112	371126 ⁵	47,90
1920 x 800	37113	371136 ⁵	49,90
Für Dachhauben			
520 x 500	37100	371006 ¹	23,90
620 x 600	37101	371016 ⁵	25,50



Verdunkelung REMIfront IV für VW T5 und Seitenvorhänge



Einbau-Hinweise:

Für alle T5 ab der Modellreihe Baujahr 2010, die integrierte Lüftungsgriffe in der A-Säule aufweisen (notwendig für den Lüftungsabschluss).

Das REMIS Nachrüstsystem geht von beidseitig verbauten Einstiegsgriffen aus. Bei manchen Modellen fehlen sie ganz oder es ist nur ein Einstiegsgriff vorhanden. Die Griffe können bei VW nachgerüstet werden.

REMIfront IV für VW T5 und Seitenvorhänge

REMIfront für die Windschutzscheibe ergibt in Verbindung mit unseren Seitenvorhängen eine perfekte Isolation und Verdunkelung. Verhindert Einblicke von außen. Der Bereich des Fahrerhauses wird optimal in den Wohnbereich integriert.

Das System besteht aus A-Säulenverkleidung rechts und links mit integriertem Plissee Rollo System, sowie einer oberen Blende, die den Lichteinfall reduziert. Ein Magnetverschluss hält das System in der Mitte optimal zusammen.

REMI front IV

bis Bj. Ende 2009*	37409	1	349,90
ab Bj. 2010*	374090	1	349,90

*passt nicht im California dies gilt auch für die Ausstattungsvarianten: Beach, Comfortline und Generation.

Seitenvorhänge für Fahrer- und Beifahrertür

2-teilig, außen silberfarbig, wärmeisolierend und kälteabsorbierend, passend für Fahrzeuge ab Bj. 2003

19241	1	149,-
--------------	---	--------------



REMIfront III für für Sprinter und Crafter



Fahrerhausrollosystem isoliert und schützt vor neugierigen Blicken. Rollo ist in die A-Säule integriert, mit Magnetverschluss in der Mitte.

Frontscheibe* mit geradem Spiegelfuß bis Bj. 2006	37417	1	262,-
Frontscheibe* mit abgewinkeltm Spiegelfuß ab Bj. 2007	374170	1	262,-
Seitenteile zweigeteilt Preis Pro Paar	374171	1	337,-

REMIfront IV Renault Master



Baugleich: Opel Movano, Nissan Interstar

Frontscheibe* ab Bj. 04/2011	37424	1	291,-
Seitenteile einteilig	374241	1	374,90

REMIfront für Fiat Ducato, Peugeot Boxer, Citroen Jumper



Stabiles und hochwertiges Rollosystem für das Fahrerhaus. Isoliert und schützt vor neugierigen Blicken. Perfekt angepasst an das Fahrzeug. Streng nach EG-Norm ist das Rollo in die A-Säule integriert, dadurch keine Sichtbehinderung. Aufheizung und Abkühlung des Innenraumes wird erheblich verringert.

REMIfront IV D Fiat Ducato X290 ab Bj. 2014

(Baugleich Boxer, Jumper)

Frontscheibe Farbe: grau	374144	1	279,90
Seitenteile einteilig, kompletter Rahmen an der Tür befestigt.	374143	1	335,-
Preis pro Paar			

TOP-PREIS
ab **259,90**



Türrahmen
Fiat Ducato X290

REMIfront IV D Fiat Ducato X250 Bj. 2006-2014

(Baugleich Boxer, Jumper)

Frontscheibe Farbe: grau (nicht für Fahrzeuge mit serienmäßig eingebauter Ablage unter dem Dachhimmel)	37414	1	259,90
Seitenteile einteilig, kompletter Rahmen an der Tür befestigt.	374141	1	334,90
Preis pro Paar			

Adapter für Sonnenblende

für alle Modelle ab Bj. 2006

374213	1	16,50
--------	---	-------

Zusatzblende für noch bessere Abdunkelung am Armaturenbrett unten ab Bj. 2011

374212	1	87,50
--------	---	-------

REMIfront II D Fiat Ducato Bj. 1994 – 2005

(Baugleich Boxer, Jumper)

Frontscheibe Farbe: grau	37400	1	261,90
Seitenteile zweigeteilt, Preis pro Paar	374001	1	336,90

REMIfront für Ford Transit und Transit Custom



Sitzt wo es soll und nichts ist im Weg.
Ein zweiteiliges Verschiebeelement mit Magnetverschluss integriert den Innenspiegel und macht den Innenraum angenehm dunkel, von außen ist nichts zu sehen.



REMIfront III Ford Transit ab 2006

Frontscheibe (bei Kunststoff- und Filzhimmel einsetzbar) Licht und Regensensor am Innenspiegel	374144	1	279,90
Ohne Regensensor	37418	1	267,-
Seitenteile zweigeteilt, Preis pro Paar	374181	1	337,-

REMIfront IV Ford Transit Custom ab Bj. 2012

Frontscheibe Farbe: grau	374180	1	353,65
Seitenteile zweigeteilt, Preis pro Paar	374184	1	330,-

REMIfront IV Ford Transit ab 2014

Frontscheibe Farbe: grau	374183	1	350,-
Seitenteile einteilig	374185	1	315,90
Preis pro Paar			



REMIfront IV einteilig
Beispiel Ford Custom



REMIfront III zweigeteilt
Beispiel Ford Transit ab 2006

Verdunkelungs-Systeme für Fiat Ducato

Fahrerhausrollo-Systeme für Fiat Ducato, Peugeot Boxer, Citroën Jumper Bj. 2007–2014



ab **299,-**

- Verdunkelungssystem für das Fahrerhaus
- Plissiertes Duette-Material
- Perfekter Blickschutz verhindert unerwünschten Einblick
- Reduziert die Hitze einwirkung
- Isoliert gegen Kälte und Wärme
- Schafft wohlige Atmosphäre im Reisemobil
- Absorbiert UV-Strahlen bis zu 99%
- Lüftungsschlitze am Armaturenbrett werden nicht blockiert
- Außen Aluminiumbeschichtet
- Inklusive Montagematerial

Frontscheibenrollo Fiat Ducato

ab Bj. 2007–2014

(baugleich: Peugeot Boxer Citroen Jumper)

In wohligen Duette Wabenmaterial, hellgrau, hochwertige Ausführung hellgrau, passend zu Seitenscheiben-Verdunkelung. Passt nicht bei Fahrzeugen mit serienmäßiger Dachablage.

Ausführung f. Linkslenker 37405 ¹ 299,-

Ausführung f. Rechtslenker 37405R ¹ 299,-

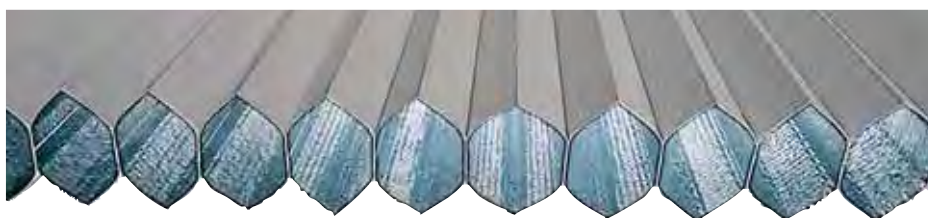
(Nicht für Fahrzeuge mit serienmäßiger oder nachträglich eingebauter Ablage unter dem Dachhimmel vorne)

Vorankündigung Fahrerhausrollo für Fiat Ducato ist ab Jan. 2016 lieferbar.

Seitenscheibenverdunkelung

in wohligen Duette Wabenmaterial, hellgrau, passend zu Ausführung Verdunkelung Frontscheibe in Duette-Ausführung, Set rechts und links.

Set: rechts/links 37406 ¹ 359,-



Frontscheibenrollo für Fiat Ducato, Peugeot Boxer, Citroën Jumper



ab **179,-**

- Optimaler Sonnenschutz
- Rollo außen Alu-beschichtet
- Isoliert gegen Kälte und Wärme
- Verdunkelung und Sichtschutz
- Rollo in schwarzem Alugehäuse
- Nach oben ziehen und in die Sonnenblende einhängen
- Lüftungsschlitze am Armaturenbrett werden nicht blockiert
- Schnelle Montage
- Verdunkelung und Sichtschutz

Frontscheibenrollo Fiat Ducato

Für Bj. 1994 – 2006

Hellgrau 37407 ¹ 179,-

Für Bj. 2007–2014 X 250

(baugleich: Peugeot Boxer Citroen Jumper)

Hellgrau 37404 ¹ 205,-

Passt bei:

- Peugeot Boxer
- Citroën Jumper ab Bj. 11.09 (o. Dachablage)
- Fiat Ducato alle Baujahre 2007 – 2014

Vorhangsatz zur Fahrerhausverdunkelung VW T5



Preisgünstiger Licht- und Sichtschutz für VW T5 Fahrerhaus.

Ab Baujahr 2003. 1-teilig. Diese fast vollständige Verdunklung der Front- und Seitenscheiben gewährt einen ungestörten Rückzugsraum. Verhindert die Aufheizung der Fahrerkabine. Die blickdichte Abdunkelung schützt vor unerwünschter Sicht ins Fahrzeuginnere.

2-lagig, grau/schwarz 19220 1 119,-

Preiswerte Variante

1-lagig, grau 19240 1 99,90

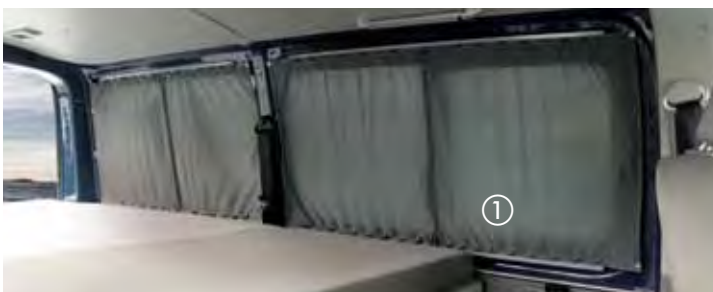
Seitenvorhänge als Set für Fahrerhaus VW-T5

2-teilig, für Fahrer- und Beifahrertür, passend zu Frontscheiben-Plisseerollo 19241 1 149,-

Wohnraumverdunkelungen VW T5



Hinweis:
Fahrerhaus Thermomatten VW-Caddy
siehe Seite: 538



① Blickdichte Vorhänge

- Extrem hochwertige doppelte Gardine
- Gefälliges Ambiente
- Innen grau außen schwarz
- Hochwertiger Eindruck, passt gut zur Privacy Verglasung ihres T5
- Beste Stoffspannung, da Gardinenführung oben und unten
- Geeignet für Kombifahrzeuge ohne Kunststoffverkleidung

Material: 36% Polyester, 32% Polyamid, 23 % Elasthan, 9% sonstige Fasern.
Lieferumfang: kompletter Satz für 5 Fenster mit allen Anbauteilen
Befestigung: mit Vorhangschienen und Druckknöpfen zum Anschrauben.

VW – T5 kurzer Radstand	19201	1	229,-
VW – T5 langer Radstand	19202	1	273,90
VW Caddy	19218	1	229,-
VW Caddy Maxi	19219	1	229,-
Renault Trafic ab 2015	19216	1	249,-
Ford Transit Custom ab 2014	19217	1	249,-



② Lichtdurchlässige Vorhänge

- Hochwertige Stoffvorhänge
- Gefälliges Ambiente
- Farbe: grau
- Beste Stoffspannung, da Gardinenführung oben und unten
- Geeignet für Kombifahrzeuge ohne Kunststoffverkleidung

Material: 36% Polyester, 32% Polyamid, 23 % Elasthan, 9% sonstige Fasern.
Befestigung: mit Vorhangschienen und Druckknöpfen zum Anschrauben
Für 5 Fenster (Seiten- und Heckfenster)

VW – T5 kurzer Radstand	19231	1	189,-
VW – T5 langer Radstand	19232	1	219,-

Dachhauben, Lüfter, Ventilatoren

Kurbeldachhaube mit großer Lüftungsfläche

- Lüftungsfläche: 38 x 38 cm, Aufstellbar bis zu 70°
- Doppelt verglast mit Zwangsbelüftung und Moskitonetz

TOP-PREIS
49,99



Technische Daten:

Ausschnittmaß: 40x40cm, Außenmaß: 46x46cm, Dachstärke: von 30-60mm, Höhe über Dach: 95mm, Gewicht: 2.2 kg

Dachhaube: Farbe weiß	36035	8	49,99
Frontspoiler: Reimo empfiehlt generell den Einbau des Frontspoilers, besonders bei schnelleren Fahrzeugen	36043	10	11,90
Ersatzglas: Farbe weiß	36045	10	32,90
Moskitonetz	36049	10	9,90

Dachhauben



Kurbeldachhaube 42,5x42,5 cm, Lüftung auch bei Regen. Maximaler Öffnungswinkel 40° Doppelverglasung mit Zwangsbelüftung.

Technische Daten: Ausschnittmaß: 425x425 mm, Außenmaß: 500x500 mm, Dachstärke 26-52mm, Höhe über Dach: 7 cm, Gewicht: 2,0 kg,

Kurbeldachhaube	36060	10	99,90
Moskitonetzrahmen (optional)	36073	36	14,90
Ersatzkurbel	36074	10	8,35
Dachentlüftungsklappe 260x205 mm, mit Federaussteller, komplett mit Gummidichtung. Technische Daten: Ausschnitt: 260x205mm, Außenmaße: 270x215mm, Höhe über Dach: 25mm, Gewicht 0,8 kg			
	36130	1	44,90

40x40 cm Klarglashaube mit Kombirollo

- Nach allen 4 Seiten ausstellbar
- Mit Zwangsbelüftung
- Extrem stoßfest
- Mit Kombirollo
- Elegante Alu-Rolloführungsschiene
- Großer Dachüberstand, weitgehend regensicher
- UV-beständig, hitzebeständig bis 75°C
- Mit Zwangsbelüftung



12V

Technische Daten:

Ausschnittmaß: 40 x 40 cm
Außenmaß: 46 x 46 cm
Dachstärke: 2,4 - 4,5 cm
Gewicht: 3,1 kg
Gewicht mit Ventilator: 3,3 kg

Kombirollo und Ventilator

12 Volt und Ein-/Ausschalter.
Volumenstrom 60 m³/h.

	36031	15	199,90
Kombirollo ohne Ventilator	36030	20	99,90

Milchglashaube abnehmbar 50x50 cm

- Dachhaube abnehmbar
- Als Notausstieg geeignet
- Doppelt verglast, hohe Isolation
- Nach allen Seiten aufstell- und kippbar
- Einbau- und Innenrahmen: grau



Technische Daten:

Ausschnitt: 500 x 500 mm
Außenmaß: 600 x 600 mm
Dachstärke: 26-100 mm
Höhe über Dach: 110 mm
Gewicht: 5,8 kg

Dachhaube	36080	20	114,90
Ersatzglas	36081	1	65,-

Webasto Glashebedach



239,-

Abb ähnlich

- Frischluft im Hochdach, Schlafdach oder Pkw
- Leichter Selbsteinbau
- Glasdach mit Klappgriff bis zu 7 cm öffnen oder herausnehmen.
- Spezialglas mit schwarzem Rasteraufdruck

Technische Daten:

Ausschnittmaß: ca. 748 x 378 mm
Außenmaß: ca. 770 x 400 mm
Dachstärke: von 1-15 mm
(Rand entsprechend der Dachstärke absägen)
Höhe über Dach: 8 mm
Gewicht: 6,0 kg

	361282	1	239,-
--	--------	---	-------

Dachhaube mit Gitterstäben



102,90

- Rauchfarbene Luke mit 3 Gitterstäben
- Alle 4 Seiten ausstellbar, mit 3 Gitterstäben zum Schutz für Tiere.
- Einfach verglast

Technische Daten:

Ausschnittmaß: 350x500 mm
Rahmenaußenmaß: 380x530mm
Haubenaußenmaß: 560x600mm
Dachstärke von 20-45mm
Höhe über Dach: 70mm
Gewicht ca 2,8 kg.

	36020	13	102,90
--	-------	----	--------



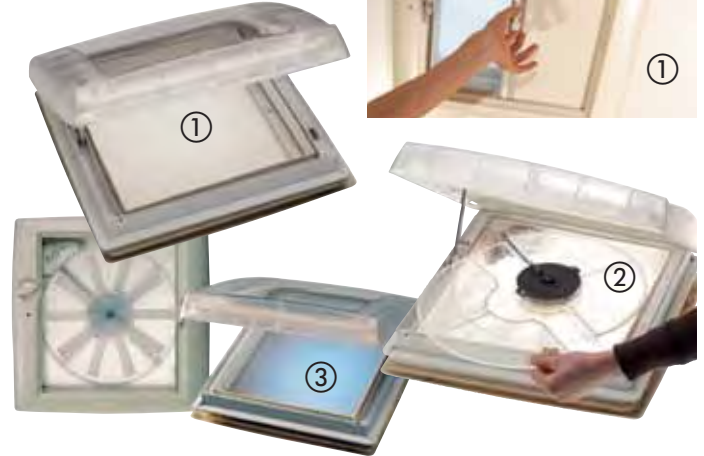
Thule Vents – praktisch und sicher 40 x 40 cm

① **Kurbeldachhaube** für Wohn- Toiletten, Schlafräume usw. hell und luftig. Dachausschnitt: 40x40cm, Außenmaß: B: 45,9 x T: 47,2cm, Gewicht: 3,2 kg
 Farbe: weiß **360752 69,90**
 Durchscheinend **360754 69,90**
 Transparent **360753 99,-**

② **12 Volt Ventilator** zum Nachrüsten für obige Kurbeldachhaube, Leistung wie in ③ beschrieben. **360631 133,90**

③ **Kurbeldachhaube** mit 12 Volt Ventilator 6 Geschwindigkeiten, Zur Regulierung der Rotationsgeschwindigkeit und -richtung den Knopf auf dem Bedienfeld drücken. Leise und sehr energiesparend.
 Maße wie oben, Stromaufnahme: 0,17-3 A, max. Luftförderung: 20m³/min, Ventilator: 300 mm d. Gewicht: 4,5 kg. Komfortmodus: Ventilator startet mit niedrigster Geschwindigkeit in Absaugfunktion. Bootsfunktion; Ventilator schaltet nach 5 Minuten zur ursprünglichen Geschwindigkeit zurück.
 Farbe: weiß **360763 199,-**
 Durchscheinend **360765 199,-**
 Transparent **360764 224,-**

- **Sorgt für frische Luft**
- **Aerodynamisches Design**
- **Mit Verdunkelungsrollo und Moskitoschutzabdeckung**



Leistungsstarker Edelstahl-Ventilator

- **Tag und Nacht Solarventilator**
- **Mit Batterie- und Sonnenenergie**
- **2-stufige blaue Nacht-LED Beleuchtung**
- **Für Reisemobile, Caravans und Boote**



Edelstahl-Ventilator
 Lüftung und Nachtbeleuchtung mit Solarenergie und Batterie, umschaltbare Be- und Entlüftung, Lüftung in 2 Stufen. Mit wiederaufladbarer Batterie.
Technische Daten: Ø215mm; Höhe über Dach: 35mm; Innenraumtiefe: 70mm; Ausschnittmaß: Ø120mm; Batterie: 2xAA NI-MH
35232 1 83,90

Solar-Ventilatoren

- **Für Reisemobile, Caravans, Boote**
- **Mit Sonnenenergie**

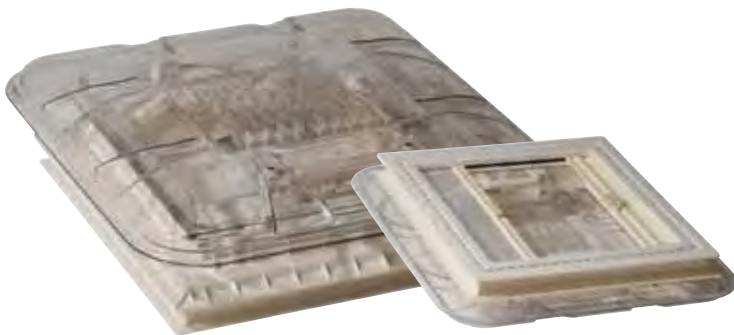
ab 48,90



Edelstahl Solarventilator
Technische Daten: Ø215 mm, Höhe über Dach 36 mm, Innenraumtiefe 40 mm, Ausschnittmaß Ø160 mm
35231 20 54,90

Solarventilator Kunststoff weiß, mit Schalter
Technische Daten: Ø215 mm, Höhe über Dach 50 mm, Innenraumtiefe 40 mm, Ausschnittmaß Ø160 mm.
35230 20 48,90

Dachhaube 48x48 cm mit Kombirollo



- **In jede Richtung 6,5 cm kippbar**
- **Doppelt verglaste Acrylscheibe**
- **Mit stabilen Federausstellern**
- **Mit Innenrahmen in beige**
- **Mit Zwangsbelüftung**

Technische Daten:
 Ausschnittmaß: 480 x 480 mm
 Außenmaß: 520 x 520 mm
 Dachstärke: 24 – 36 mm
 Höhe über Dach: 90 mm
 Gewicht: 3,1 kg
Klarglas 360701 15 174,40
Ersatzglas 36053 1 89,90

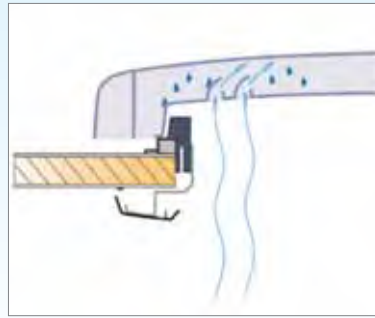
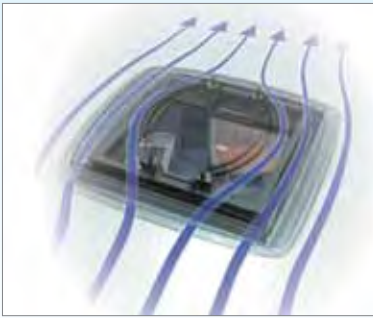
Pilzlüfter und -Ventilatoren



ab 12,90

Pilzlüfter: zusätzliche Dauerentlüftung im Sanitär- und Küchenbereich, Dachausschnitt: 90 mm, Für Dachstärken von 25-50 mm, Lüftungsquerschnitt: 16 cm²
 ① **Ø 180 mm.** Aufbauhöhe: ca. 70mm **35220 25 12,90**
 ② **Ø 200 mm.** Aufbauhöhe: ca. 40mm **35221 1 13,80**
 ③ **Dometic Pilzlüfter GY20,** Luftaustausch durch Unterdruck und vorbeiströmender Luft (ohne Motor). Ø 200mm **35210 1 29,90**
 ④ **Dachventilator 12 Volt,** mit eingebautem Gebläsemotor 12 Volt/24 Watt. Gebläseleistung: 90m³/h Schlauchanschluss für Abzugshaube 65mm. Ausschnittmaß: 105 mm Luftaustausch durch Unterdruck bei ausgeschaltetem Motor. Ø 120 mm **35200 1 138,90**

Vision Vent – das neue Lüftungsprinzip



Neuer Kondenswasserschutz

- Überdachte Lüftung in der Innenhaube
- Mit Kondenswasser-Stop
- Luftpolster verringert Tropfenbildung
- Kanäle führen Kondenswasser ab

Verbessertes Strömungsverhalten

- Aerodynamische Außen- und Innenhaube
- Geringere Fahrgeräusche
- Wenig Zugluft trotz Dauerlüftung

Vision Vent S eco



28 x 28 cm



ab 61,50

- Große Klarglashaube als Regenschutz
- Teleskopaufsteller mit Verriegelung, vierseitig aufstellbar
- Klappbarer Netzrahmen
- Besonderen Schutz gegen Kondenswasser gut bei kälteren Außentemperaturen

Technische Daten:

Ausschnittmaß: 28 x 28 cm, Außenmaße der Haube: 38 x 39,5 cm, Dachdicke: 24 x 46 cm, Dauerlüftung: bis zu 60 cm², Höhe über Dache: 8 cm

Vision Vent S eco

Rahmenfarbe:

Weiß	35900	6	57,90
Gau	35901	6	61,90
Beige	35902	6	61,50

Ersatz-Hauben:

Weiß	35905	1	39,90
Grau	35906	1	39,90
Beige	35907	1	39,90

Besonders gut geeignet für Länder wie:



Finnland

Norwegen

Schweden

Ersatz-Moskitonetzrahmen:

Weiß	360231	1	7,50
Grau	36024	1	7,50
Beige	36023	1	8,50

Vision Vent M pro – Dachhaube mit Doppel-Plissee-Rollo



40x 40 cm



ab 94,80

- Mit ansprechendem Innenrahmen
- Dunkles Plissee-rollo und Moskitorollo
- Doppelverglasung
- Großer Dachüberstand, weitgehend regensicher
- Mit Zwangsbelüftung

Technische Daten:

Ausschnittmaß: 40 x 40 cm, Außenmaße der Haube: 56 x 56 cm, Aufbauhöhe: 10 cm, für Dachstärken von 2,4 - 5,6 cm, Außenmaße Innenrahmen: 57 x 53 cm, Rahmenhöhe: 3,5 cm

Vision Vent M pro mit Doppel-Plissee-Rollo

Rahmenfarbe:

Weiß	360572	1	94,80
Rauch	36574	1	99,90

Ersatzgläser:

Grau	360681	1	72,90
Weiß	360682	1	72,90
Rauch	36576	1	75,90

Innenrahmen:

Weiß	360913	1	57,-
------	--------	---	------

Vision Vent M – Dachhaube mit Kombi-Rollo



40x 40 cm



ab 96,90

- Glasklare große Haube als Regenschutz
- Mit Schnee- und Spritzschutzkante
- Teleskop-Aussteller mit Verriegelung
- Vierseitig aufstellbar
- Innenrahmen mit Doppelrollo

Technische Daten:

Ausschnittmaß: 40 x 40 cm, Außenmaß der Haube: 56 x 56 cm, Aufbauhöhe: 10 cm, für Dachstärken von: 2,4 - 5,6 cm

Vision Vent M mit Kombi-Rollo

Rahmenfarbe:

Grau	360651	9	96,90
Weiß	360652	1	96,90

Ersatzgläser mit Griff:

Griff Beige	36068	1	72,90
Griff Grau	360681	1	72,90
Griff Weiß	360682	1	72,90

Vision Star M pro – Mit nur einem Handgriff zu öffnen

Mit nur einem Handgriff –Stufenlos bis 70°

- Einfache Einhandbedienung
- Stufenlos aufstellbar bis 70°
- Automatische Ver- und Entriegelung
- Geringe Aufbauhöhe (nur 80 mm)
- Glas leicht als Rauchglas getönt
- Doppelwandiger Rahmen für bessere Isolation
- Aerodynamische Klarglashaube
- Flache Haube mit Doppelverglasung
- Ohne Dauerlüftung
- Innenrahmen mit Doppelpalisse
- Modernes, ansprechendes Design
- Besonderen Schutz gegen Kondenswasser gut bei kälteren Außentemperaturen

Technische Daten:

Dachstärke von: 25 - 60 mm
 Ausschnittmaß: 40 x 40 cm, Haubenmaß: 49 x 47 cm
 Dauerlüftung: bis zu 150 cm², Höhe über Dache: 8 cm

Vision Star M pro

Rahmenfarbe: weiß 35930 9 99,90



Besonders gut geeignet für Länder wie:

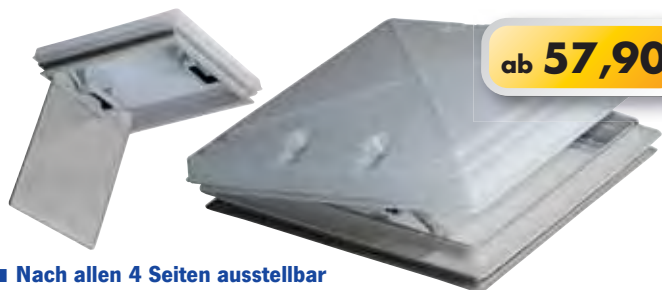
- Finnland
- Norwegen
- Schweden

40x40 cm

99,90



Milchglas 40x40 cm



ab 57,90

- Nach allen 4 Seiten ausstellbar
- Doppelverglasung
- Klappbarer Moskitonetzrahmen
- Mit Zwangsbelüftung
- Verdunkelungsrollo (optional)

Technische Daten:

Ausschnittmaß: 40 x 40 cm
 Außenmaß: 46 x 46 cm
 Dachstärke: 2,4 - 4,6 cm
 Höhe über Dach: 9 cm
 Gewicht: 1,7 kg

Rahmen in:

Beige 360573 1 57,90
 Grau 360574 1 57,90

Verdunkelungsrollo:

Rollo Beige E1231 29,40
 Rollo grau E1086 29,40
 Rollo weiss E4168 29,40

Ersatzteile für Haube:

Moskitonetzrahmen als Ersatzteil in:
 Beige 36092 10 9,90
 Grau 360921 1 9,90

Ersatzgläser mit Beschlägen:

für 360573, Griff Beige 36067 1 62,40
 für 360574, Griff Grau 360671 1 59,90

Milchglas 28x28 cm



ab 44,90

- Nach allen 4 Seiten ausstellbar
- Mit Zwangsbelüftung

- Doppelverglasung
- Klappbarer Moskitonetzrahmen

Technische Daten:

Ausschnittmaß: 28 x 28 cm
 Außenmaß: 34 x 34 cm
 Dachstärke: 2,4 - 4,6 cm
 Höhe über Dach: 9 cm
 Gewicht: 1,4 kg

Rahmen in:

Beige 36025 20 44,90
 Grau 360251 20 44,90

Ersatzgläser mit Beschlägen:

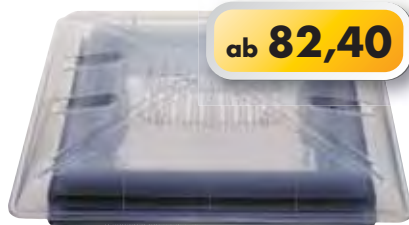
für 36025, Griff Beige 36022 1 46,90
 für 360251, Griff Grau 36021 1 42,90

Ersatz-Moskitonetzrahmen:

Beige 36023 1 8,50
 Weiß 360231 1 7,50
 Grau 36024 1 7,50

Klarglas und Milchglas 40x40 cm

- Nach allen 4 Seiten ausstellbar
- Nur 6,5 cm hoch
- Mit Zwangsbelüftung
- Doppelverglasung
- Mit Fliegenschutz und Verdunkelungsrollo
- Großer Dachüberstand, weitgehend regensicher



ab 82,40

Technische Daten: Ausschnittmaß: 40 x 40 cm, Außenmaß: 56 x 56 cm
 Dachstärke: 2,4 - 5,6 cm, Höhe über Dach: 10 cm, Gewicht: 2,8 kg

Klarglas mit Innenrahmenfarbe:

Weiß 360661 8 79,90
 Grau 360663 8 79,90

Milchglas mit Rahmenfarbe:

Grau 360641 12 82,40

Ersatzklarglas mit Griff in:

Griff Beige 36069 1 63,95
 Griff Weiß 360691 1 63,95
 Griff Grau 360692 1 63,95

Ersatzmilchglas mit Griff in:

Griff Beige 360693 1 59,90
 Griff Grau 360694 1 59,90

40er Innenrahmen für MPK-Dachhauben



- Geben Sie Ihrer Dachluke ein neues Design
- Innenrahmen mit Plisse Verdunkelungsrollo und Moskitonetzrollo zum Nachrüsten für alle 40 cm MPK-Dachluken auf dieser Seite
- Einfache Montage, einfache Handhabung
- Dauerlüftung auch bei geschlossenem Plisse

Innenrahmen weiß 360913 1 57,-

Rahmenfarben für MPK-Dachhauben



weiß

grau

Vent 28 mit Haube

In den Farben:
Weiß und Crystal

ab **59,90**



Ohne Ventilator

- Frische Luft für Bad und Küche ihres Wohnmobils
- Ideal für kleine Räume
- Aerodynamisch geformte Außenkuppel für mehr Anpressdruck
- Hohe Qualität, stoßfest und UV-beständig
- Dauerbelüftung

Technische Daten: Ausschnittmaß: 28x28cm, Außenmaß: 35x34,5cm, Dachstärke: 2,5-5cm, Höhe über Dach 9cm, Maße Innenrahmen: 32x32cm. Montage nach dem Sandwich-Prinzip: kein Bohren auf dem Dach, Innenrahmen wird direkt mit Außenrahmen verschraubt.

Weiß:	36033	59,90
Crystal (leicht durchscheinend)	36038	74,70

Vent 28 mit Haube und 12 V Ventilator

In den Farben:
Weiß und Crystal

ab **116,90**



12 V

Mit Ventilator

- Mit leistungsstarken 12V Ventilator
- Für effektiven Luftaustausch

Technische Daten: wie nebenstehend beschrieben. Daten 12 Volt Ventilator: Leistungsaufnahme 25 Watt, maximale Stromaufnahme: 1,9 Amp. Ventilatordurchmesser: 180mm, Maximale Belüftung: 50cm²

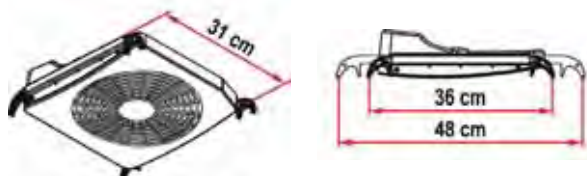
Weiß	36034	116,90
Crystal (leicht durchscheinend)	36039	129,90

Turbo-Kit – Der Ventilator zum Nachrüsten



67,95

Turbo Kit auf Hymer-Dachhaube, 50x70 cm



Turbo-Kit 12 Volt

zum Einhängen in fast alle Dachhauben

- Mit verstellbarem Klemmsystem zum Einhängen
- Kann ohne großen Aufwand nachgerüstet werden
- Geeignet für große Dachhauben
- Ventilator kann auch stehend oder hängend genutzt werden
- Drehrichtung kann am Anschlußstecker umgedreht werden

Passt für Seitz Mini/Midi, Heki Remi-Top 400, Omni-Vent, Fiamma Vent 50 x 50.

Kann mit teleskopierbarem Klemmsystem an alle Dachhauben von 40x40 – 50x70 cm angebracht werden. (Betrieb bei stehenden Fahrzeugen und geöffneter Dachluke). Wird mit Stromkabel 12 Volt für den Zigarettenanzünder geliefert (kann auch mit Batterien 1,5 Volt 8 Stück betrieben werden).

Technische Daten: 12 Volt/3 Watt Min/Max.Stromentnahme: 0,22/0,26 Amp. Luftförderung max: 5,4 m³/min. Ventilatordurchmesser 24 cm. Gewicht: 1,3 kg.

361861

67,95



Seitz Midi Heki



Stehend oder hängend



Omni Vent



Seitz Mini Heki

VENT Aerodynamische Dachhauben 40x40 cm

- Kurbeldachhaube Vent für Dachausschnitt von 39 x 39 cm
- Mit integriertem Moskitonetz
- Aerodynamisch geformte Außenkuppel für mehr Anpressdruck
- Hohe Qualität, stoßfest und UV-beständig
- Dauerbelüftung

Technische Daten:

Ausschnittmaß: 39 x 39 cm
 Außenmaß: 45,5 x 45,5 cm
 Innenrahmen: 43 x 43 cm
 Dachstärke: 3 – 4,5 cm
 Höhe über Dach 8,5 cm

Vent weiß	360821	55,90
Vent crystal	36184	73,90



Weiß



Crystal

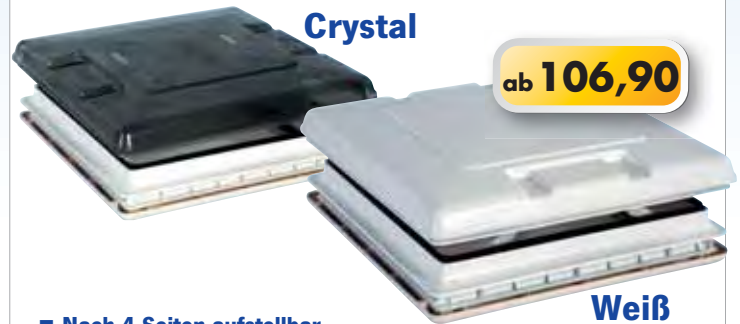
TOP-PREIS
 ab **55,90**

Verdunkelungsrollo für Dachhauben



- ① **Verdunkelungsrollo Rollo Vent 40x40 cm.** Zum Nachrüsten für Fiamma Kurbeldachhauben 40 cm. Seitliche Gitter für Dauerlüftung, Gehäusemaß außen: 44,5x44,5 cm. **Weiß** 360271 29,90
- ② **Isoliermatte Thermovent 40**
 Für Fiamma Dachluken 40 cm, reflektiert Wärme und vermindert den Wärmeverlust. Mit Montagekit zum schnellen Einschieben. Trägt innen 6mm auf. 36028 10,50
- ③ **Fliegenschutz- und Verdunkelungsrollo Rollo Vent 50**
 Zum Nachrüsten für Dachhauben 50 cm. Rollo außen mit reflektierender Aluminiumfolie. Kälte im Winter und Wärme im Sommer bleiben draußen. Außenmaße: 52x52 cm. 360911 53,10

XXL Dachhaube mit 50x50 cm



Crystal

ab **106,90**

Weiß

- Nach 4 Seiten aufstellbar
- Mit Fliegenschutz- und Verdunkelungsrollo
- Aus hochwertigem und UV-beständigem Kunststoff.
- Breiter Überstand, dadurch weitgehend sturm- und regensicher.

Technische Daten: Ausschnittmaß: 50x50cm, Außenmaß: 57x57cm, Dachstärke: 3-7cm, Höhe über Dach: 8,5 cm, Maße Innenrahmen: 55x55cm, Gewicht: ca. 4.4 kg

Haubenglas:

Weiß (Gewicht: 4,5 kg)	360881	106,90
Crystal (Gewicht: 4,7 kg)	361821	142,90

Frontspoiler für 40 cm Fiamma-Dachhauben



- Für alle Fiamma Dachhauben mit 40 cm
- Verhindert starken Lufteintritt und Vibrationen während der Fahrt.
- Reimo empfiehlt generell den Einbau von Frontspoilern (geeignet für Geschwindigkeiten bis 160 km/h).

Weiß	36044	12,80
------	-------	-------

Aerodynamischer Frontspoiler



24,75

- Aerodynamischer Spoiler
- Individuell kürzbar, Länge von min. 28 cm bis max. 110 cm
- Vermindert Schwingungen und Geräusche
- Für Dachhauben und Solarmodule bis 90 cm
- Maß: 110 x 20 x 12 cm zuschneidbar
- leichte Montage mittels Sika Flex 252
- Reimo empfiehlt generell den Einbau von Frontspoilern (geeignet für Geschwindigkeiten bis 130 km/h).

Weiß	360442	24,75
------	--------	-------

Kurbeldachhaube mit 12 Volt Ventilator „Turbo Vent Premium mit Touch Steuergerät“



12V



- Systemsteuerung wird durch leichten Fingerdruck der Touch Pad Steuerung aktiviert
- Elektrische Oberfläche ist mit Signal-LED Beleuchtung ausgestattet
- Geschwindigkeitsregulierung und Änderung der Laufrichtung mit dem Touch Steuergerät
- Erhöhte Lebensdauer des Motors und des Steuergerätes
- Mit Thermostat „Polar Control“ für Ein und Ausschalten
- Sekundenschneller Luftaustausch:
Ventilator: 3-stufig für Belüftung, 2-stufig für Entlüftung
- Inkl. 2 stabilen Moskitonetzen

Technische Daten: Ausschnittmaß: 39x39cm, Außenmaß: 45,5x45,5cm Dachstärke: 3-4,5cm. Höhe über Dach: 8,5cm, Maße Innenrahmen: 43x43cm, Gewicht: 4,6kg, Aufgenommene Leistung: 36W. Min. Stromentnahme: 0,3/0,2A, Max. Stromentnahme: 3A, max. Luftförderung: 35m³/min., Ventilationsdurchmesser: 300mm, max. Belüftung: 80cm², Variable Lüftungsgeschwindigkeit. Außenrahmen weiß, Innenrahmen elfenbeinweiß.

Weiß

Crystal

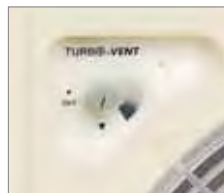


Turbo-Vent Premium 12 V Polar Control
mit „Touch“ Steuergerät und LED Signalbeleuchtung

Haube Weiß	36187	229,95
Haube Crystal	36188	244,95

ab **229,95**

Kurbeldachhaube mit 12 Volt Ventilator und Thermostat

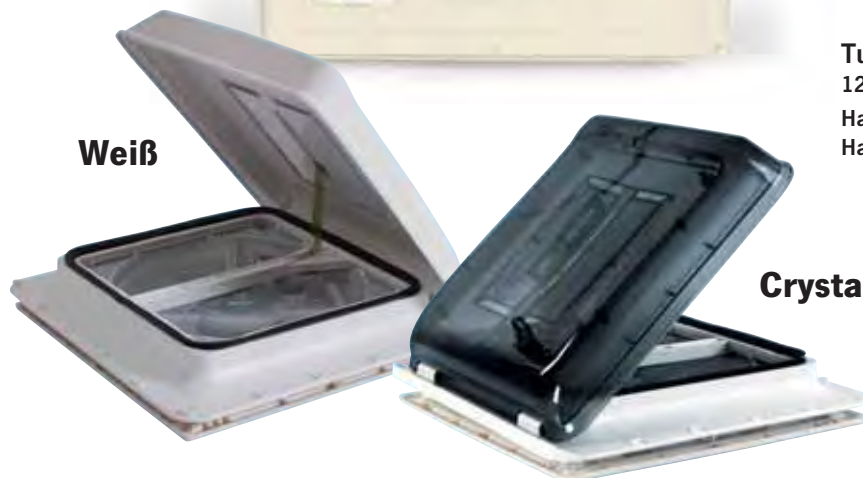


- Mit Thermostat „Polar Control“ für Ein und Ausschalten
- Sekundenschneller Luftaustausch:
Ventilator: 3-stufig für Belüftung, 2-stufig für Entlüftung
- Inkl. 2 stabilen Moskitonetzen

Technische Daten: Ausschnittmaß: 39x39cm, Außenmaß: 45,5 x 45,5cm Dachstärke: 3-4,5cm. Höhe über Dach: 8,5cm, Maße Innenrahmen: 43x43cm, Gewicht: 4,6kg, Aufgenommene Leistung: 36W. Min. Stromentnahme: 0,3/0,2A, max. Stromentnahme: 3A, max. Luftförderung: 35m³/min., Ventilationsdurchmesser: 300mm, max. Belüftung: 80cm², Variable Lüftungsgeschwindigkeit. Außenrahmen weiß, Innenrahmen elfenbeinweiß.

Weiß

Crystal



Turbo-Vent
12 V Polar Control mit Thermostat

Haube Weiß	360971	213,95
Haube Crystal	36180	227,95

ab **213,95**

Kleine Dachluke mit großem Lichteinfall

Für Caravans und Reisemobile

- **Aerodynamische Form**
- **Haube grau getönt**
- **Mit Plisseeverdunkelungsrollo – die Oberseite ist alubeschichtet und reflektiert somit die Sonneneinstrahlung**
- **Mit schwarz plissiertem Fliegenschutzrollo**
- **Großer Glasüberstand**
- **Schlechtwetterstellung**

Bequemes Aufstellen der Kuppel über nur einen **Einstellbügel**,

3 Rasterstellungen: Vollständig geöffnet, Lüfterstellung und

Schlechtwetterposition. Maximaler Öffnungswinkel: ca. 50°

Montage: Klemmprinzip, Außenrahmen wird aufgesetzt und abgedichtet. Der Innenrahmen wird einfach eingeklippt.

Technische Daten: Mini HEKI	Tiefe Innenrahmen:	ca. 25 mm
Ausschnittmaß:	Standard-Dachstärke:	25 – 60 mm
Lichtes Durchgangsmaß:	Höhe über Dach:	105 mm
Außenmaß:	Gewicht:	3,3 kg
Außenmaß Innenrahmen:	Max. Öffnungswinkel:	50°

Rahmen aus witterungsbeständigem ASA-Kunststoff

Mini-HEKI Dachhaube mit Zwangsentlüftung

für Dachstärke 25 - 42 mm	38080	1	108,95
für Dachstärke 43 - 60 mm	38081	1	108,95
Ersatzglas mit Zwangsentlüftung	380891	1	94,40

Mini-HEKI Dachhaube ohne Zwangsentlüftung

für Dachstärke 25 - 42 mm	38082	1	114,95
für Dachstärke 43 - 60 mm	38083	1	114,95
Ersatzglas ohne Zwangsentlüftung	38089	1	85,90

Für den Einbau der HEKI's benötigen Sie ca.:

1 Kartusche Butyldichtmittel , weiß	38062	12	10,80
Dichtung für Glas Mini Heki , lfm	38063	1	9,40



Empfohlenen Höchstgeschwindigkeit 130 km/h, je nach Fahrzeugaufbau und Einbauposition.

Wir empfehlen den Einbau eines Spoilers (Art.-Nr.: 36044 oder 36047)

Mini Heki S speziell für Wohnwagen



Mini Heki S 40x40 cm

- **Nach allen Seiten ausstellbar**
- **Bequemes Aufstellen der Glashaube über Bediengriffe**
- **Mit Zwangsbelüftung: 150cm² Querschnitt**
- **Schwarz plissiertes Insektenschutzrollo hellbeige, außen alubeschichtet, reflektiert die Sonneneinstrahlung**
- **Verdunkelungsrollo plissiert**
- **Haube grau getönt**
- **Einfach verglaste, aerodynamisch geformte Dachhaube**

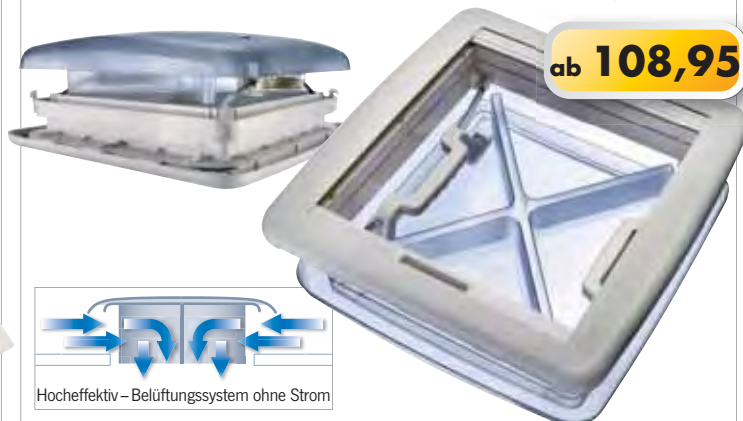
Technische Daten:	Empfehlung:
Ausschnittmaß: 400 x 400 mm	Geschwindigkeit bis 100km/h ohne Spoiler
Standard-Dachstärke: 23 – 42 mm	Geschwindigkeit bis 130km/h mit Spoiler
Standard-Dachstärke: 43 – 60 mm	
Gewicht: 2,9 kg	
Farbe: Cremeweiß	

Rahmen aus witterungsbeständigem ASA-Kunststoff

Mini-HEKI S Dachhaube mit Zwangsentlüftung

für Dachstärke 23 - 42 mm	38098	1	88,95
für Dachstärke 43 - 60 mm	380981	1	89,-
Spoiler für Mini Heki 570 mm lang	38109	1	39,-

Air Quad mit innovativem Frischluftsystem



Hocheffektiv – Belüftungssystem ohne Strom

Air Quad Dachfenster 40x40 cm

- **Frischlufzufuhr von allen Seiten ohne Elektromotor**
- **Ein Strömungsleitelement lenkt frische Luft ins Fahrzeuginnere**
- **Wartungsfrei**
- **Innenrahmen mit Verdunkelung und Insektenschutz**
- **Fünf Raststellungen**
- **Maximale Ausstellhöhe 80 mm**
- **Doppelte Acrylverglasung**
- **Konzipiert für Standard-Dachausschnitte von 40x40 cm**
- **Für Dachstärken von 2,3 bis 6 cm**

Technische Daten: Ausschnittmaß: 400x400 mm, Einbaumaß: 500x500 mm, mögliche Dachstärke: 23-60 mm, Gewicht: 3,4 kg.

Air Quad ohne Zwangsentlüftung

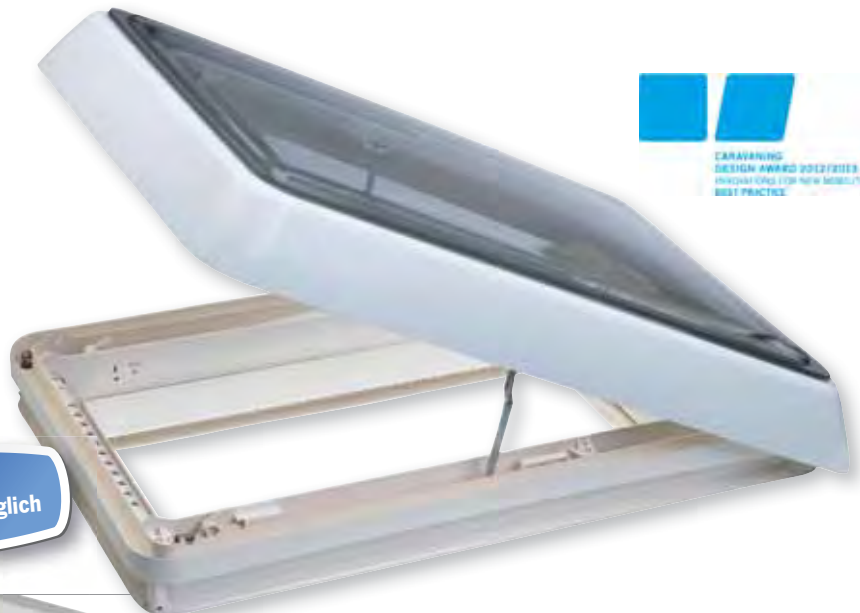
Für Dachstärke 23-42 mm	38105	1	114,95
Für Dachstärke 43-60 mm	38106	1	114,95

Air Quad mit Zwangsentlüftung

Für Dachstärke 23-42 mm	38107	1	108,95
Für Dachstärke 43-60 mm	38108	1	104,95

Midi Heki Style 40x70 cm - Panoramahaube zum Längseinbau

- Längseinbau - Ideal für beengte Raumverhältnisse
- Ausschnittsmaß: 40x70 cm
- Glaskuppel grau getönt
- Doppelt verglast
- Kurbel in Rahmen bündig eingelassen
- Empfohlen bis 130 km/h, je nach Fahrzeugaufbau und Einbauposition
- Innenrahmen mit schwarz plissiertem Verdunkelungs- und Fliegenschutzrollo
- Reflektion der Sonnenstrahlen auf der alubeschichteten Oberfläche des Verdunkelungsrollos



Einbau auch im schmalen Gang möglich



Design-Detail: die in den Innenrahmen integrierte Kurbel



Stufenlos verstellbarer Innenrahmen mit Verdunkelung & Insektenschutz

Technische Daten: Midi Heki Style

Ausschnittsmaß: 400 x 700 mm
 Einbaumaß: 537 x 815 mm
 für Dachstärke: 25 – 34 mm
 Rahmenfarbe: RAL 9001

Midi-HEKI Style mit Kurbel, max. Öffnungswinkel 25°

Rastereinstellungen: **stufenlos** Gewicht 7,2 kg
mit Zwangsentlüftung 37338 1 508,95
ohne Zwangsentlüftung 37339 1 518,95

Abdeckungen für Heki Dachhauben

Für angenehme Temperaturen im Innenraum

- Die Schutzhülle hält im Sommer die Wärme draußen
- Verdunkelung und Isolierung
- Isoliert im Winter und in kalten Nächten
- Es schützt das Glas vor Verkratzen
- Mit dem Gummizugband lässt sich die Hülle gut anpassen
- Befestigung mit Gummibändern



① Exclusive Hagel Schutzhaube für Heki Dachhauben

8-lagig für gute Isolation. Farbe: grau

Mini Heki	90939	49,99
Midi Heki	90940	49,99
Heki 1	90935	49,99
Heki 2	90936	49,99
Heki 3	90937	49,99
Heki 4	90938	49,99



② Preiswerte Abdeckhaube für Dachhauben

Für angenehme Temperaturen im Innenraum. Die Schutzhülle hält im Sommer die Wärme draußen und isoliert im Winter und in kalten Nächten. Glas ist vor Verkratzen geschützt. Hülle lässt sich mit Gummizugband gut anpassen. Farbe: weiß.

Mini Heki	42061	54,30
Mini Heki Plus	42066	33,90
Midi Heki	42062	63,70
Heki 1/2/3	42063	34,90
Remitop vario 40 x 40 cm	42085	19,95
Remitop vario 50 x 70 cm	42086	25,90
Remitop vario 90 x 60 cm	42087	33,90
Hartal 28 x 28 cm	42088	19,95
Hartal 48 x 48 cm	42089	19,95

Midi Heki 70x50 cm für Reisemobile und Wohnwagen

- **Ausschnittsmaß: 70x50 cm**
- **Kuppel aus bruchfestem Acryl**
- **Glaskuppel grau getönt**
- **Doppelt verglast**
- **Aerodynamische Form**
- **Geschlossene Position ist automatisch zwangsverriegelt**
- **Empfohlen bis 130 km/h, je nach Fahrzeugaufbau und Einbauposition**
- **Innenrahmen mit schwarz plissiertem Verdunkelungs- und Fliegenschutzrollo**
- **Reflektion der Sonnenstrahlen auf der alubeschichteten Oberfläche des Verdunkelungsrollos**

Mit **Bedienbügel**, der in Führungsbahnen in 3 Positionen automatisch geführt wird. 1. komplett geöffnet, 2. mittelhoch, 3. Schlechtwetterstellung

Mit **Kurbelbedienung**, stufenlose Verstellung.

Mit **elektrischer Aufstellung**, stufenlose Verstellung.

• Rahmen aus witterungsbeständigem strapazierfähigem ASA

• **Montage:** Klemmprinzip, Außenrahmen wird aufgesetzt, abgedichtet und der Innenrahmen eingeklippt.

Technische Daten: Midi HEKI Außenmaß Innenrahmen: 790 x 575 mm
 Ausschnittsmaß: 700 x 500 mm Tiefe Innenrahmen: ca. 32 mm
 Lichtes Durchgangsmaß: 585 x 404 mm Standard-Dachstärke: 30 – 34 mm
 Außenmaß: 880 x 650 mm Höhe über Dach: 105 mm

Midi-HEKI mit Bügel, max. Öffnungswinkel 45°

Rastereinstellungen: 3	Gewicht 8,0 kg		
mit Zwangsentlüftung	38090	1	378,95
ohne Zwangsentlüftung	38091	1	388,95

Midi-HEKI mit Kurbel, max. Öffnungswinkel 60°

Rastereinstellungen: stufenlos	Gewicht 8,5 kg		
mit Zwangsentlüftung	38100	1	498,95
ohne Zwangsentlüftung	38101	1	508,95

Midi-HEKI Elektro, max. Öffnungswinkel 60°

Rastereinstellungen: stufenlos	Gewicht 9,0 kg		
mit Zwangsentlüftung	38102	1	618,95
ohne Zwangsentlüftung	38103	1	628,95

Einbau-Set für alle Midi Heki*:

Dachstärke von 25 - 29 mm	38092	1	18,95
Dachstärke von 30 - 34 mm	38093	1	17,99
Dachstärke von 35 - 42 mm	38094	1	19,95
1 Dachstärke von 43 - 52 mm	38095	1	19,95
Dachstärke von 53 - 60 mm	38096	1	22,95

* notwendig bei ungleichen Dachstärken 30-34 mm



Mit Bedienbügel:
 3 Positionen-Automatic in Führungsschienen.
 1. komplett geöffnet.
 2. Mittelstellung
 3. Schlechtwetterstellung



ab **378,95**

Mit **Kurbelbedienung** oder **elektrischer Aufstellung** stufenlose Verstellung.

ab **498,95**

Heki 1 Hebe-Kipp-Dach für Reisemobile und Wohnwagen 96 x 65,5 cm

- **Stabile beidseitige Verriegelung**
- **Mit Hebe- und Kippfunktion**
- **Bis 70° aufstellbar**
- **Doppelrollo zur Verdunkelung mit Insektenschutz**
- **Empfohlen bis 130 km/h, je nach Fahrzeugaufbau und Einbauposition**



- Mit hochisolierendem Rahmen aus Polyurethan und doppelter Acrylverglasung für den Einbau längs und quer zum Fahrzeug.
- Fünf Rastereinstellungen für die Anpassung der Belüftung an jede Situation
- Mit 3 cm Glasüberstand zum Hochheben auch bei Regen
- Doppelverglasung: Getöntes Glas für gute Isolierung gegen Hitze und Kälte
- Eleganter Innenrahmen
- Rolllöhlfäden sind mit einfachem Klickverschluss verbunden und können stufenlos verschoben werden.

Technische Daten: HEKI 1 Gewicht: 22 kg
 Ausschnittsmaß: 960 x 655 mm Von 27-50 mm muss der Innenrahmen vor dem Einbau beschnitten werden.
 Durchstieg: 790 x 510 mm Ab 50 bis max. 60 mm muss am Innenrahmen ein zusätzlicher Holzrahmen eingeklebt werden
 Abdeckrahmen innen 1000 x 700 mm
 Außenrahmen 1100 x 820 mm
 benötigte gerade Fläche: 1050 x 750 mm
 Möglich für Dachstärken von 27-60 mm*
 Höhe über Dach: 115 mm
 *Einbaufertig für Dachstärke 27 mm

Seitz Hebekippdach HEKI 1

Der Innenrahmen ist cremeweiß in RAL 9001 **38066** 1 **1398,95**



Mit Verdunkelungs- und Moskitorollo

Heki 2 - Bügeldachhaube für Wohnwagen

TIPP VOM EXPERTEN

Bei Einbau von Heki 1 bis Heki 4 immer auch Spoiler montieren

Das Heki für den Wohnwagen

bis zur max. Geschwindigkeit von 100 km/h.

488,95

- Gasfedern halten das Fenster in 3 Raststellungen
- Maximaler Öffnungswinkel 50°
- Mit Zwangsentlüftung

HEKI 2 – Licht, Luft und Sonne genießen.

- Strapazierfähiger Kunststoff (ASA).
- Mittlere Lüftungsstellung hebt das Dach um ca.15 cm (Bügel-Arretierung)
- Doppelrollo im Innenrahmen mit Insektenschutz- und Verdunkelungsrollo, stufenlose Verstellung.
- Für Dachstärken von 25 - 32 mm. Einbau bis 60 mm Dachstärke bei Verwendung von Adaptern für größere Dachstärken möglich. (siehe nächste Seite)

Technische Daten:

Ausschnittmaß: 960 x 655 mm Außenmaß Innenrahmen: 1000 x 700 mm
 Lichtes Durchgangsmaß: 780 x 530 mm Dachstärke von: 33 – 60 mm
 Außenmaß: 1080 x 790 mm Höhe über Dach: 105 mm
 benötigte gerade Fläche: 1050 x 750 mm Gewicht: 11 kg

Mit Innenrahmen cremeweiß (RAL 9001)

Dachstärke von 25–32 mm	38067	1	488,95
Innenrahmen DeLuxe mit Beleuchtung und Verdunkelungsrollo zum Nachrüsten für Heki 2	38069	1	194,95

Heki 2 mit Kombirollo und Beleuchtung



618,95

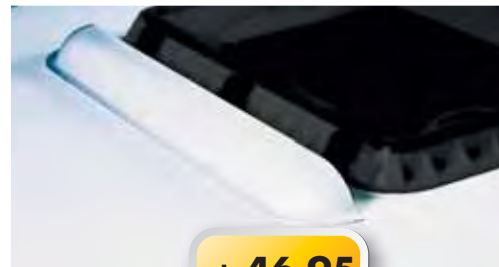
Heki Luxus für Wohnwagen mit Wabenrollo und Innenbeleuchtung

- Mit Bügelbedienung
- Mit integrierter Beleuchtung, 4x5 Watt
- Gasfedern halten das Fenster in 3 Raststellungen
- Mit Zwangsentlüftung

- Hohe Wärmedämmung durch Duette-Wabenrollo
- Rollo und Insektenschutz können stufenlos zusammen bedient werden sonst wie Heki 2

38077 1 **618,95**

Frontspoiler für große Dachhauben



ab 46,95

Höchstgeschwindigkeit ohne Spoiler 100 km/h
Für höhere Geschwindigkeit unbedingt HEKI Spoiler einbauen.

Frontspoiler

Bei hohen Geschwindigkeiten entsteht ein gefährlicher Sog, der die Dachhauben nach oben zieht, deshalb empfehlen wir grundsätzlich den Einbau von Spoilern.

800 mm lang	38070	1	46,95
1100 mm lang	38071	1	51,95

Schrauben nicht im Lieferumfang enthalten

Ersatzteile für Dachhauben



ab 49,50

- ① **Tabbert**
610 x 435 mm, weiß **36222** 15 **109,90**
610 x 610 mm, weiß **36225** 15 **129,-**
- ② **Haubenmaß: 860 x 625 mm doppelt**
farblos **36215** 1 **129,-**
weiß **36219** 1 **146,40**
- ③ **Universal Höhe 55 mm ungebohrt**
400 x 400 mm **36226** 1 **52,40**
440 x 440 mm **36227** 1 **49,50**
530 x 380 mm **36228** 15 **55,-**
600 x 500 mm **36229** 15 **76,50**
- ④ **Aussteller mit Verschluss**
Verstellung durch drücken **53294** 1 **26,50**

- ⑤ **Dachhauben für Adria und ältere Weipert Caravans**
Ausschnitt: 480 x 480 mm
ungebohrt: 480 x 480 mm **36233** 1 **89,95**
- Wilk Caravans ungebohrt weiß**
Ausschnitt 500x500 mm,
Haubenmaß: 610 x 610 **36234** 1 **89,95**
- Ausschnitt 570 x 460 mm,
Haubenmaß: 645 x 535 mm **36235** 1 **89,95**
- Dachhaube 380 x 420 mm doppelt**
mit permanenter Entlüftung
für Ausschnitt: 330 x 370 mm **36231** 15 **85,-**
- Adria Caravans ältere Baujahre, einfach verglast, ungebohrt**
Ausschnitt: 500 x 550 mm,
Haubenmaß: 600 x 600 mm **36232** 15 **102,40**

Heki 3 PLUS – Komfort im Reisemobil und Wohnwagen

Innenbeleuchtung
2x 8 Watt



Plissee-Verdunkelung
und Mückenschutz



Hohe Wärme-Isolation



Hohe Wärme-Isolation durch Duette Waben-system. Hohlkammerprofil des Verdunkelungsstoffes absorbiert bis zu 99 % der schädlichen UV-Strahlen und strahlt wohliche Behaglichkeit aus.

Höchstgeschwindigkeit
ohne Spoiler 100 km/h
Für höhere Geschwindigkeit
unbedingt HEKI Spoiler einbauen.



899,--

Technische Daten: HEKI 3plus

Ausschnittmaß: 960 x 655 mm
Lichtes Durchgangsmaß: 745 x 533 mm
Außenmaß: 1050 x 750 mm
benötigte gerade Fläche: 1080 x 790 mm
Standard-Dachstärke: 25 - 32 mm
Höhe über Dach: 105 mm
Gewicht: HEKI 3 15 kg
Größere Dachstärken werden mit den
Adaptoren für größere Dachstärken realisiert.
(siehe Zubehör für Heki Dachhauben)

Heki 3plus - manuelles Kurbeldach 96x65,5 cm

- Hervorragende Isolation mit Duette-Waben-system
- Mit integrierter Beleuchtung (2x8 Watt)
- Verdunkelungs- und Moskitoschutzrollo mit seitlichen Führungsstegen
- Stufenlos hochstellbar bis ca. 70°
- Witterungsbeständiger Kunststoff (ASA)
- Sichere Bedienung, stabile beidseitige Verriegelung
- Einbau quer oder längs zur Fahrzeug möglich

HEKI 3plus – manuelles Kurbeldach ohne Regensensor mit Duette Wabenrollo und Beleuchtung 38078 1 899,--

Heki 4 PLUS Komfortdachfenster – mit elektrischer Anhebung und Regensensor

- Mit Regensensor und integrierten Energiesparlampen
- Stabiles Verschluss-system
- Maximaler Öffnungswinkel: 70°

Heki 4plus bietet absoluten Komfort mit der praktischen Fernbedienung. Die Kuppel schließt sich bei Regen automatisch und hat einen plissierten Insektenschutz aus schwarzer Gaze sowie zwei integrierte Lichter für gedämpftes Stimmungslicht. Insektenschutz und Rollo werden seitwärts geführt und gestatten so eine stufenlose und unabhängige Einstellung.

- Perfekter Sonnenschutz mit Duette-Wabenrollo
- Kontrolllampe zeigt richtiges Verriegeln an
- Doppel-Acrylverglasung
- Rahmen aus wetterfestem ASA

HEKI 4plus

mit elektrischer Anhebung
38079 1 1199,--

Technische Daten: HEKI 4plus

Ausschnittmaß: 960 x 655 mm
Lichtes Durchgangsmaß: 745 x 533 mm
Außenmaß: 1050 x 750 mm
benötigte gerade Fläche: 1080 x 790 mm
Standard-Dachstärke: 25 - 32 mm
Höhe über Dach: 105 mm
Gewicht: HEKI 4 15,5 kg
Größere Dachstärken werden mit den
Adaptoren für größere Dachstärken realisiert.
(siehe Zubehör für Heki Dachhauben)

Zubehör für HEKI Dachhauben 2 - 4

Adapter für größere Dachstärken (passend für HEKI 2 – 4)

32-39 mm	38072	1	15,95
39-46 mm	38073	1	20,95
46-53 mm	38074	1	21,95
53-60 mm	38075	1	23,95

1199,--

Innenbeleuchtung
2x 8 Watt



Plissee-Verdunkelung
und Mückenschutz

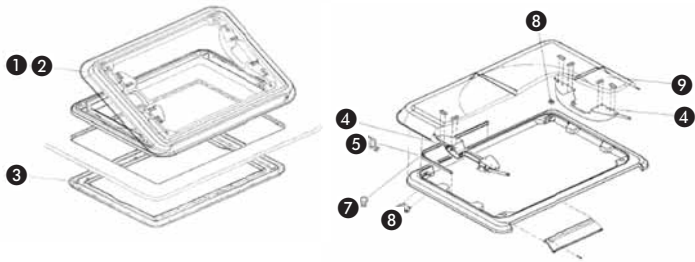


Regensensor schließt
bei Regen automatisch

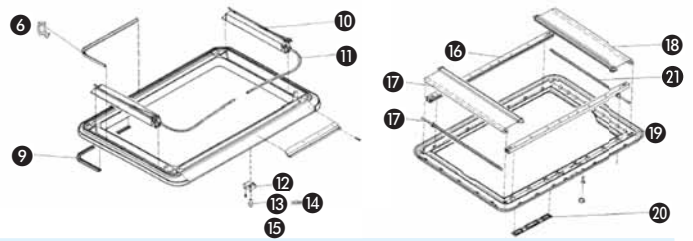


Dachhauben Ersatzteile Heki

Heki 1

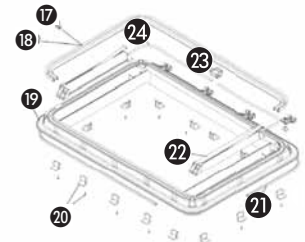
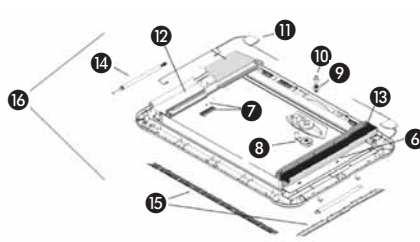
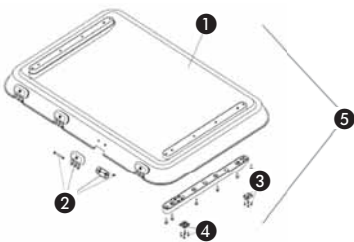


① Glasrahmen ohne Zwangsventilierung cremeweiß	E482	774,30
② Ersatzglas mit Griff und Gestänge	E1768	566,95
③ Innenrahmen mit Fliegenschutz- u. Verdunklungsrollo	SA370	314,80
④ Griff mit Klappgestänge	E1570	131,95
⑤ Dichtung 5 m	E422	32,70
⑥ Scheibendichtung 5 m	39820	22,05
⑦ Dichtung mit Zwangsventilierung 5 m	E423	10,99
⑧ Gummipuffer/Einlaufkeil m. Montageset	E3678	14,80
⑨ Wanddichtung 5 m	39821	14,85
⑩ Antrieb	E2601	225,60



⑪ Antriebswelle	E2600	70,75
⑫ Kurbelgetriebe	E492	128,25
⑬ Antriebsritzel	SA397	1,90
⑭ Antriebsritzel lang	E412	1,99
⑮ Kurbel mit Montageteilen	E4025	34,20
⑯ Rollo Führungsschiene kpl. 1 Paar	E3919	92,80
⑰ Federmotor	183	14,99
⑱ Verdunklungsrollo kpl. Cremeweiß	E407	78,90
⑲ Innenrahmen ohne Anbauteile cremeweiß	E1813	199,99
⑳ Lüftungsgitter 10 Stck.	A1072010	30,85
㉑ Profildichtung 5 m	E404	13,40

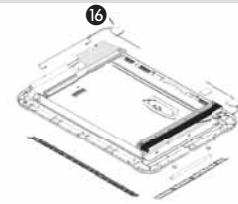
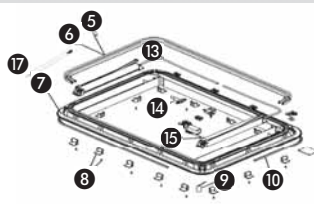
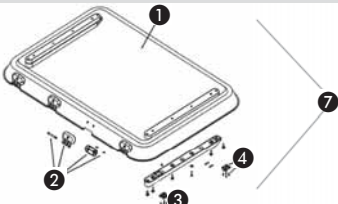
Heki 3



① Ersatzglas ohne Anbauteile	380761	498,90
② Scharnier 03-04	AA0400	5,80
③ Einlaufkeil mit Montageteil	E1577	2,15
④ Halteprofil mit Montageteilen	E1578	6,45
⑤ Ersatzglas mit Anbauteilen	E472	541,80
⑥ Federklammer 12 Stck. 1 Satz	E5023	4,40
⑦ Wippe mit Feder	E441	2,60
⑧ Kurbel mit Montageteilen	SA671	26,95
Kurbel mit Montageteilen 03-04	AA0262	23,20
⑨ Antriebsritzel	E494	2,30
⑩ Adapter 32-39 mm	E418	2,30
⑪ Elektronik 03-04	AA0148	85,48
⑫ Verdunkelungs- + Fliegenschutzrollo kpl.	E495	42,80
⑬ Verdunklungsrollo	E436	104,60
⑭ Federmotor	183	14,99
⑮ Lüftungsgitter und Abdeckung für Beleuchtung	E2710	19,50

⑯ Innenrahmen cremeweiß 03-04	AA0280	468,60
⑰ Dichtung für Heki ohne Zwangsventilierung 5 m	E422	32,70
Dichtung ohne Zwangsventilierung 5 m 00-03	AA0152	30,50
⑱ Dichtung für Heki mit Zwangsventilierung 5 m	E423	10,99
⑲ Außenrahmen cremeweiß	E4411	174,99
⑳ Montagebock 25-32 mm grau	E4140	15,25
Montagebock 32-39 mm schwarz	E4410	18,50
Montagebock 46-53 mm blau	E1579	24,99
Montagebock 53-60 mm rot	E1580	27,80
㉑ Profildichtung 5 m	E404	13,40
Wanddichtung 5 m	39821	14,85
Profildichtung 5 m	E453	13,60
㉒ Antrieb	E2894	160,95
㉓ Kurbelgetriebe	E492	128,25
㉔ Antriebswelle Paar	E5042	57,80
Adapterschiene mit Montageteilen	E4516	23,50

Heki 4

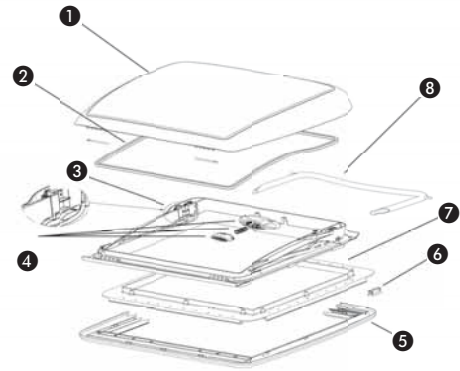


① Ersatzglas ohne Anbauteile	380761	498,90
② Scharnier 03-04	AA0400	5,80
③ Halteprofil mit Montageteilen	E1578	6,45
④ Einlaufkeil mit Montageteilen	E1577	2,15
⑤ Dichtung für Heki ohne Zwangsventilierung 5m	E422	32,70
⑥ Dichtung für Heki mit Zwangsventilierung 5 m	E423	10,99
⑦ Außenrahmen cremeweiß	E4411	174,99
⑧ Montagebock 25-32 mm grau	E4140	15,25
Montagebock 46-53 mm blau	E1579	24,99
Montagebock 53-60 mm rot	E1580	27,80

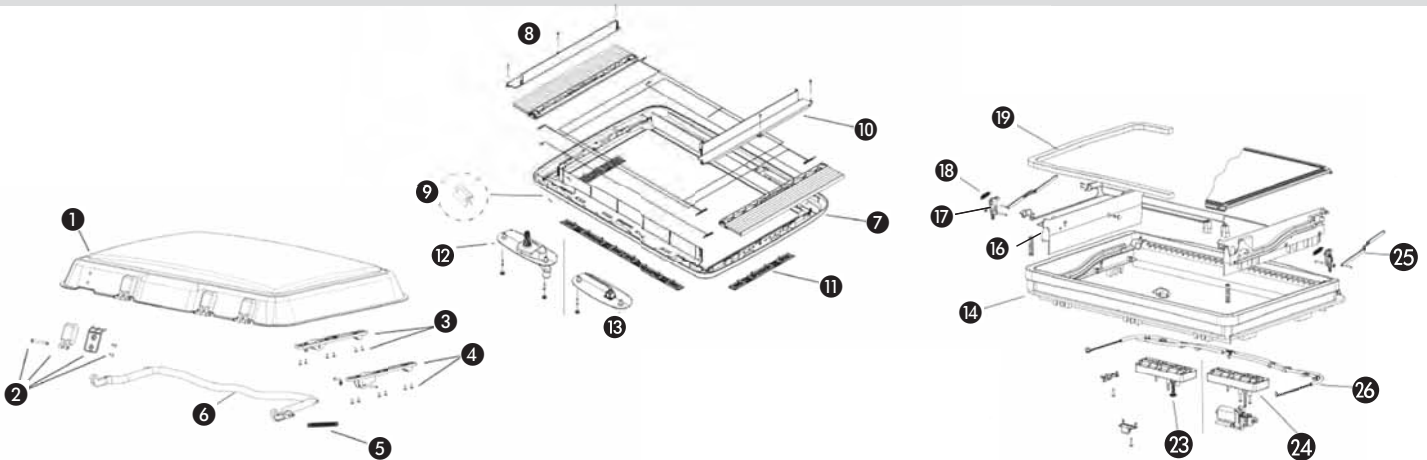
⑨ Regensensor	E3443	40,60
⑩ Profildichtung 5 m	E404	13,40
Wanddichtung 5 m	39821	14,85
Profildichtung 5 m	E453	13,60
⑬ Antriebswelle Paar	E5042	57,80
⑭ Notkurbel	E462	3,50
⑮ Antrieb	E2889	186,40
⑯ Elektrosteuering	E4223	156,99
Elektronik 03-04	AA0148	85,48
⑰ Federmotor	183	14,99

Mini Heki

① Ersatzglas mit Dichtung und Scharnierbolzen	38089	85,90
Ersatzglas ohne Dichtung und Scharnierbolzen	380891	94,40
② Dichtung 1,65m	38063	9,40
③ Schieber für Bügelsicherung	E5022	1,95
④ Drucktaster cremeweiß	E408	10,60
⑤ Innenrahmen mit Rollos cremeweiß	E5020	74,70
⑥ Federklammer 12 Stck.	E5023	4,40
⑦ Montagerahmen cremeweiß, Dachstärke: 25-42 mm	E5021	23,10
Montagerahmen cremeweiß, Dachstärke: 43-60 mm	E1723	17,20
⑧ Bügel mit Montageteilen	E487	17,95

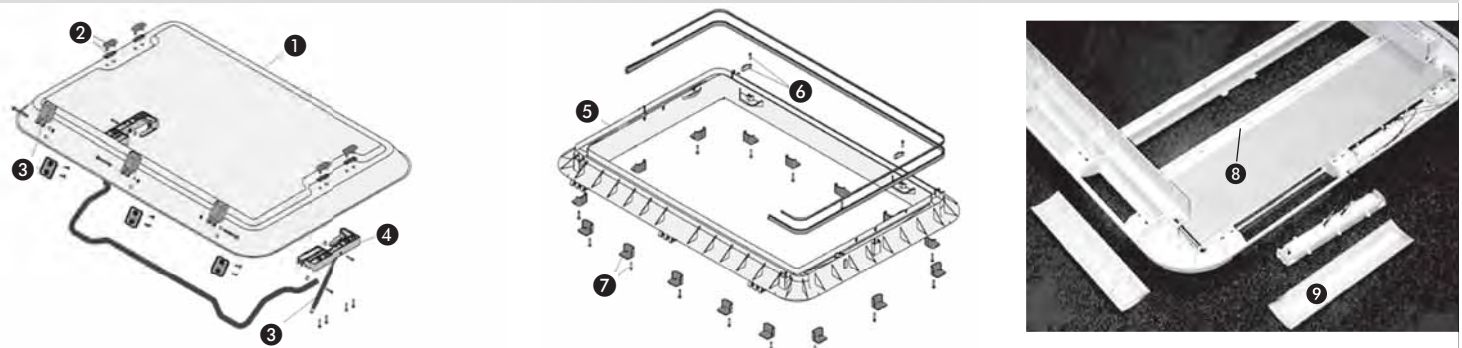


Midi Heki



① Ersatzglas ohne Anbauteile	E478	165,90	⑪ Lüftungsgitter	E440	20,99
Ersatzglas für Bügelvariante mit Anbauteilen	E4019	169,70	⑫ Blende IR Kurbel kompl. mit Anbauteilen	E7014	12,40
Ersatzglas für Kurbel-/Elektrovariante mit Anbauteilen	E4015	175,20	⑬ Blende IR Elektro kompl. mit Anbauteilen	E4998	19,45
② Scharnier mit Montageteile	E5024	20,90	⑭ Aussenrahmen ohne Anbauteile	E5027	76,20
③ Funktionsplatte für Bügelvariante mit Montageteile	E5025	24,90	⑮ Blende Kurbel Antrieb kompl. mit Anbauteilen	AA0589	25,20
④ Funktionsplatte Kurbel- Elektroversion	E5026	21,30	⑰ Feder links rechts	E5030	5,60
⑤ Feder	E1753	4,90	⑱ Dichtung (nur ohne Zwangsentlüftung) 2,3 m	E4021	20,40
⑥ Bügel mit Montageteile	E1752	23,80	⑲ Getriebe Kurbelantrieb komplett	SA166	27,99
⑦ Innenrahmen ohne Anbauteile	E5035	105,30	⑳ Getriebe Elektroantrieb komplett	E3056	28,20
⑧ Blende für Innenrahmen	E5036	13,10	㉑ Ausstellhebel mit Anbauteilen (links/rechts)	SA549	8,20
⑨ Federklammer 12 Stck.	E5023	4,40	㉒ Flexwelle kpl. mit Rohr, Gleiter, Klemmböcken	AA0523	26,70
⑩ Kurbel mit Blende cremeweiß	E7014	12,40	Aussenrahmen kpl. Kurbelantrieb	E5033	205,70
			Aussenrahmen kpl. Elektroantrieb	E5034	328,40

Heki 2



① Ersatzglas ohne Anbauteile	38076	428,50	⑦ Montagebock 25-32 mm grau	E4140	15,25
Ersatzglas kpl. mit Anbauteilen	E3153	483,30	Montagebock 32-39 mm schwarz	E4410	18,50
② Abdeckkappen für Glaskuppel 1 Satz	E400	5,70	Montagebock 46-53 mm blau	E1579	24,99
③ Gasfeder	E3186	35,30	Montagebock 53-60 mm rot	E1580	27,80
④ Gasfederaufnahme links und rechts	AA0311	17,40	⑧ Verdunklungsrollo	E3666	132,95
⑤ Außenrahmen cremeweiß	E420	170,80	⑨ Lüftungsgitter und Abdeckung, für Beleuchtung	E2710	19,50
⑥ Vorreiber m. Schrauben 1 Satz	E477	4,50			

Dachhauben und Schiebedachfenster

REMItop Vista 40 x 40 cm – mit Moskitonetz- und Verdunkelungsrollo



- Extrem flacher Aufbau des Innenrahmens 7 cm
- Innenrahmen hitzeresistentes ASA Material
- Mit undurchsichtigem schwarzem Moskitonetzrollo
- Plissierte Sonnenschutzverdunkelungsrollo
- Sehr flach aufragend, dadurch geringe Fahrgeräusche,
- Höhe über Dach: 7,8 cm
- Aerodynamische geformt
- Grau getönt
- Öffnungswinkel: 60°
- Mit und ohne Zwangsbelüftung

REMItop Vista

Maß: 40 x 40 cm, für Dachstärken von 26 – 40 mm
mit plissiertem Verdunkelungsrollo und schwarzem Insektenschutzrollo

36191 1 119,90

Kombilöffel

Hilfsmittel zum leichten Öffnen und Schließen der Dachhaube
bei besonders hohen Dächern

361891 14,50

Kombilöffelhalter 361892 11,50

Panorama-Dachhaube in 2 Größen für extra viel Licht



ab 565,--



HARTAL Schiebedach Multi

- Viel Luft durch rechteckige Öffnung
- Haube ist in 4 Richtungen zu kippen und nach hinten schiebbar
- Glashaube kann in 2 Stellungen arretiert werden
- Viel Licht im Fahrzeug, helles leicht getöntes Glasdach
- Praktisches Kombirollo mit Moskitonetz und Verdunkelung

Schiebedach Multi I 700 x 450 mm

Technische Daten: Ausschnittmaß: 700x450 mm
Außenmaß: 800x560 mm, benötigte Fläche: 800x840 mm,
Höhe über Dach: ca. 100 mm, Gewicht 9,8 kg

Multi I 36071 565,-

Schiebedach Multi II 900 x 500 mm

Technische Daten: Ausschnittmaß: 900x500 mm Außenmaß:
1000x600 mm, benötigte Fläche: 1000x900 mm,
Höhe über Dach: ca. 100 mm, Gewicht 11,8 kg

Multi II 36072 599,-

Ersatzteile

Ersatzglas	Multi I	36101	179,-	Multi II	36102	199,90
Griff rechts	Multi I	36103	119,-	Multi II	36104	119,90
Griff links	Multi I	361031	119,90	Multi II	361041	119,90

Kann nach 4 Seiten gekippt werden

REMItop vario II Aufstellhaube / REMItop II Schiebe-Dachhaube



- **Komfortabel und leichtgängig durch neue Handkurbel**
- **Hoher Aufstellwinkel von 60°**
- **Für Reisemobile und Wohnwagen mit Dachstärke von 24-35 mm.**
Größere Stärken mit Adaptersets möglich
- **Doppelrollo zur Verdunkelung mit Insektenschutz**
- **Einbau längs und quer zur Fahrtrichtung möglich**
- **Integriertes, seit Jahren bewährtes Rollosystem und Insektenschutz**
- **Hervorragende Isolation dank doppelter Scheiben aus getöntem Acryl**

ab **109,95**



3 Größen:

- 40 x 40 cm
- 70 x 50 cm
- 90 x 60 cm

Alle Preise inklusive Befestigungssatz für Dachstärke 24-35 mm

REMItop vario II 40 x 40 cm mit Rastaufsteller

① Mit Standard-Rahmen (ohne Beleuchtung/Lüfter)	36167	1	109,95
Befestigungsklammern f. Dachstärke 24-35mm	36170	1	15,95
Dachstärke 36-45mm	361701	1	33,90
Dachstärke 46-55mm	361702	1	34,90
Dachstärke 56-65mm	361703	1	49,90

REMItop vario II 40 x 40 cm mit Kurbel

① Mit Standard-Rahmen ohne Beleuchtung, ohne Lüfter	36160	16	139,90
② Mit Beleuchtung - 4 Spots und Schalter 4 Spotlights, 12 Volt Halogenstrahler 10 Watt	36161	1	214,90
③ Mit Belüftung auf beiden Seiten für perfekte Frischluftzufuhr mit vier 12 Volt Ventilatoren z.B. in der Küche oder im Schlafraum. Luftaustausch: ca. 146 m³/h. ca.3A	36162	1	219,90
Ersatzglas 40 x 40 cm	E4211	1	83,50

REMItop vario II 70 x 50 cm mit Kurbel

① Mit Standard-Rahmen ohne Beleuchtung, ohne Lüfter	36163	1	449,90
Befestigungsklammern f. Dachstärke 24-35mm	36171	1	32,90
Dachstärke 36-45mm	361711	1	38,50
Dachstärke 46-55mm	361712	1	41,90
Dachstärke 56-65mm	361713	1	92,-
② Mit Beleuchtung - 4 Spots und Schalter 4 Spotlights, 12 Volt Halogenstrahler 10 Watt	36164	1	529,90
Ersatzglas 70 x 50 cm	E3995	1	217,50

REMItop vario II 90 x 60 cm mit Kurbel

① Mit Standard-Rahmen ohne Beleuchtung, ohne Lüfter	36165	1	619,95
Befestigungsklammern f. Dachstärke 24-35mm	36172	1	38,50
Dachstärke 36-45mm	361721	1	46,-
Dachstärke 46-55mm	361722	1	45,95
② Mit Beleuchtung - 4 Spots und Schalter 4 Spotlights, 12 Volt Halogenstrahler 10 Watt	36166	1	728,95
Ersatzglas 90 x 60 cm	E4461	1	295,-

Innenrahmen für obige Dachhaube



REMItop vario II Aufstellhaube / REMItop II Schiebe-Dachfenster

- **Für reichlich Licht und Luft**

Mit Standard-Rahmen (außen weiß, innen grauweiß)
ohne Beleuchtung, ohne Lüfter

36168 1 476,90

Mit Beleuchtung - 4 Spots und Schalter
4 Spotlights, 12 Volt Sofitte, je 5 Watt (1,66A)

36169 1 559,90



60 x 60 - Standard

Schrauben nicht im Lieferumfang enthalten

Fliegenschutztüren für Kastenwagen

Moskitonetze für Fiat Ducato, Peugeot Boxer, Citroen Jumper



- Rundum Insektenschutz
- Jetzt ist auch die Schiebetür dicht
- Umlaufender Rahmen
- Wohnliches Wabendekor
- Für Licht und Luft ist gesorgt
- Perfekter Verschluss

**HIER
PRODUKT
VIDEO
ANSEHEN**



REMIcare van Fiat Ducato ab Bj. 2007

(X250/X290) Baugleich: Citroen Jumper, Peugeot Boxer

Für hohen Türausschnitt, langer Radstand

Kasten/Kombi L2 Radstand 3,45, Länge: 5,45m mit H2 Dach
 Kasten/Kombi L4 Radstand 4,035 Länge 6m mit H2+H3 Dach
 Kasten/Kombi L5 Radstand 4,035 Länge 6,36m mit H2+H3 Dach
 Höhe: 1710 x Breite 1250 mm **35068 335,-**

Für niedrigen Türausschnitt, kurzer Radstand

Kasten/Kombi L1 Radstand 3,0 Länge: 4,96m mit H1+H2 Dach
 Höhe: 1435 x Breite: 1080 mm **35066 323,75**

Für niedrigen Türausschnitt, langer Radstand

Kasten/Kombi L2 Radstand 3,450 Länge: 5,45 mit H1 Dach
 Höhe: 1435 x Breite: 1250 mm **35068 335,-**

REMIcare Fiat Ducato ab Bj. 2007 X250/X290



Wohnliches Wabendekor



REMIcare van – Volkswagen T5

REMIcare VW T5 und Ford

REMIcare van – Ford Transit Custom

Modell: V362 **35069 335,-**

REMIcare van – Volkswagen T5

Transporter und Transporter Kombi

Startline Ausführungen 35062 428,-

Multivan und Caravelle 35063 428,-

Fliegengitter für Schiebetür Fiat Ducato, Peugeot Boxer, Citroen Jumper ab Bj. 2007, Sprinter

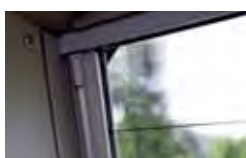
Dometic FlyTec 100



- Hochwertige Insektenschutztür
- Bequeme Einhandbedienung
- Sicherer Magnetverschluss
- Fahrzeugtür kann offen bleiben
- Fliegen, Mücken, Falter bleiben draußen

Abmessungen: Breite: 1244 x Höhe: 1757 mm
 (Großraumkasten H2 und H3)

350460 1 499,-



Fliegengitter Horrex



- Wirksamer Schutz vor Insekten
- Vorkonfektionierter Kit
- Leicht und langlebig
- Aluminium/Composite Konstruktion
- Oberes Profil bietet Schutz vor Kopfverletzungen (Rolled Rand)
- Verdeckte Schwelle sichert die Zugschnur

Fiat Ducato Modell 250 + 290

Für Schiebetür: B 1185 mm x H 1449 mm (Typen H1 und H2)
 Flach- und Hochdach **350465 1 414,90**

Für Schiebetür: B 1185 mm x H 1731 mm (Typen H2 und H3)
 Großraumkasten **350466 1 419,90**

Mercedes Sprinter, VW-Crafter

Für Schiebetür: B 1300 mm x H 1820 mm **350467 1 439,90**

Moskitonetze für Fiat Ducato, Peugeot Boxer, Citroen Jumper

- Gibt Insekten keine Chance – engmaschiges Moskitonetz
- Luft und Lichtdurchlässig
- Ein- und Ausstieg möglich durch mittigen Reißverschluss
- Weichfallend mit Bleiband im Einstiegsbereich
- Polyestergewebe: UV-stabil und sehr flexibel, flammhemmend
- Ein Qualitätsprodukt von carbest

Fiat Ducato ab Bj. 2007

(Baugleich Citroen Jumper Peugeot Boxer)

Moskitonetz für die Schiebetür

① Höhe: 1480 x Breite 1075 mm
(Typ H1 Flachdach und H2 Hochdach)
46240 151,50

② Höhe: 1755 x Breite: 1250 mm
(Typ H2 und H3 Hochdach)
Großraumkasten z.B. Adria Twin 640SHX
464520 154,50

③ Höhe: 1755 x Breite: 1250 mm
(Typ H2 und H3 Hochdach)
Für Fahrzeug mit Küchenteil, das in den Schiebetürausschnitt ragt.
Mit Spezialreißverschluss (J-Shape) zum leichten Aufrollen des
Türausschnittes
464522 154,50

Moskitonetz für Heckflügeltüren

Höhe: 1790 mm (Typ H2 Hochdach)
464521 154,50



① Typ H1 + H2 Flach-bzw. Hochdach



② Typ H2 + H3 Hochdach



Montagehinweis!

Befestigung mit Klettband an den Seiten,
zusätzlicher Halt durch Druckknöpfe oben.
Ein Bleiband sorgt für gute Abdichtung im Eingangsbereich.
Reißverschluss ist integriert und kann von innen
und außen geöffnet werden.

Fiat Ducato Bj. 1994 - 2006



③ Typ H2 + H3 Hochdach mit Küchenteil im Schiebetürausschnitt

Fiat Ducato Bj. 1994 – 2006

(Baugleich Citroen Jumper Peugeot Boxer) Moskitonetz für die Schiebetür

④ Dachhöhen H2 und H3 Hochdach
46435 139,90

Für Kastenwagen und Kombi

- Engmaschiges Moskitonetz
- UV-beständiges Polyestergerewebe
- Flexibel und weich fallend

- Mittelreißverschluss und Bleiband unten
- Bester Halt durch Klettband und Druckknöpfe



Mercedes Sprinter, VW Crafter, VW LT

Mercedes Sprinter, VW-LT bis Bj. 06 mit Befestigungsmaterial

nicht für Serienhochdach geeignet

Schiebetüröffnung	46143	1	139,90
-------------------	-------	---	--------

Mercedes Sprinter, VW Crafter ab Bj. 07

nicht für Serienhochdach geeignet, nicht für kurzen Radstand (3250 mm) bzw. Fahrzeuglänge 5261 mm

Schiebetüröffnung	46450	1	154,50
-------------------	-------	---	--------

Hecktüre	464501	1	154,50
----------	--------	---	--------



Für Mercedes Vito und Viano

Mercedes Vito bis 2003

Schiebetüröffnung	46139	1	139,90
-------------------	-------	---	--------

Hecktüre	46142	1	139,90
----------	-------	---	--------

Mercedes Vito/Viano ab 2004

Schiebetüröffnung	46140	1	139,90
-------------------	-------	---	--------

Hecktüre	461401	1	114,90
----------	--------	---	--------

Mercedes Vito/Viano ab 2014

Schiebetüröffnung	461402	1	139,90
-------------------	--------	---	--------

Hecktüre	461403	1	139,90
----------	--------	---	--------



Ford Transit, Ford Transit Custom

Ford Transit Bj. 2000 – 1/2013 mit Befestigungsmaterial

Schiebetüre	46451	1	139,90
-------------	-------	---	--------

Hecktüre	46136	1	139,90
----------	-------	---	--------

Ford Transit Custom Bj. 2012

Schiebetüre	461404	1	139,90
-------------	--------	---	--------

Hecktüre	461405	1	139,90
----------	--------	---	--------



Renault, Opel, Nissan

Renault Trafic, Opel Vivaro ab 2001, Nissan Primastar mit Befestigungsmaterial

Schiebetüröffnung ab 2002	46141	1	139,90
---------------------------	-------	---	--------

Renault Trafic, Opel Vivaro ab 2014, Nissan Primastar mit Befestigungsmaterial

Schiebetüröffnung ab 2014	461412	1	139,90
---------------------------	--------	---	--------

Hecktüre ab 2014	461413	1	139,90
------------------	--------	---	--------

Für VW Busse

- Engmaschiges Moskitonetz
- UV-beständiges Polyestergewebe
- Flexibel weich fallend
- Mit Reißverschluss und Bleiband
- Befestigung mit Klettband und Druckknöpfen, für besten Halt

VW – Schiebetür

VW – T5 Schiebetür

Für Kombi Kasten, Startline bis Bj. 2010 und California Beach ohne Komfortverkleidung

461351 ¹ 149,90

Für Multivan, Caravelle und Startline mit Komfortverkleidung ab Bj. 2010

461350 ¹ 139,90

Für California und California Beach mit Komfortverkleidung ab Bj. 2010

461353 ¹ 149,90

VW – T4 Schiebetür

Bis Bj. 2003

46132 ¹ 134,90

VW – LT und Crafter Schiebetür

VW – LT bis Bj. 2006

(nicht für Serienhochdach)

46143 ¹ 139,90

VW – Crafter ab Bj. 2007

46450 ¹ 154,50



Moskitonetz VW T4 Fenster



VW T4 Kombi / Bus Bj. bis 2003 für Original-Schiebefenster
46134 ¹ 44,90

VW Bus Hecktüren

VW T5

Kombi, Kasten, Multivan, California und California Beach mit und ohne Aufstelldach

Bj. ab 03 Heckklappe

46135 ¹ 128,90

VW-T4

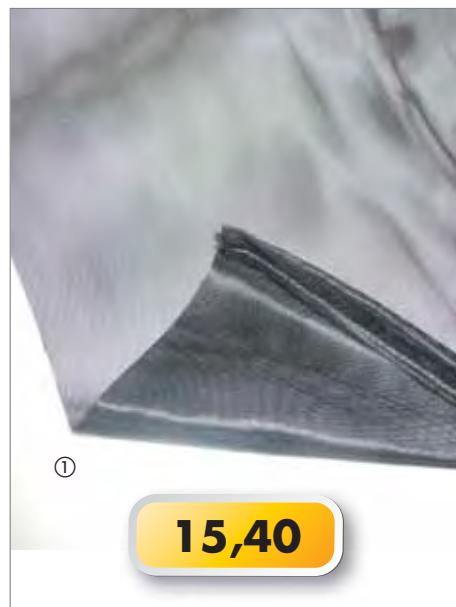
Kombi und Kasten

46133 ¹ 134,90



Moskitonetze selbst anfertigen

- ① **Moskitonetz**, engmaschig, TOP-Qualität für Türen und Fenster, flammgeschützhemmend, weich fallend. Schwarz. 56024 ²⁵⁰ 15,40
- ② **Klettband (Flausch- und Haftband) 20mm breit**, hitzebeständig, bis 120°C, selbstklebende Rückseite. 5m Rolle schwarz 56319 ⁵ 21,40
- ③ **Klettband (Flausch- und Haftband) 20mm breit**, selbstklebend, 5m Rolle. Schwarz 56317 ¹ 13,40
GP* 2,68 / 1 m
Weiß 56305 ¹ 13,40
GP* 2,68 / 1 m
- ④ **Haftband 5m** Schwarz 56324 ¹ 8,40
Bleiband (o. Abb), zum Beschweren der Moskitonetze, hängt sicher im Türeinstieg. pro Meter 56025 ²⁵⁰ 1,30
- ⑤ **Reißverschluss**, speziell für Moskitonetze. 32mm breit. pro Meter 55056 ²⁰⁰ 4,30
- ⑥ **Zipper** (Doppelschieber) für Reißverschluss 55056 ¹⁰⁰⁰ 2,-



Windabweiser

- Lüftung auch bei Regen
- Aerodynamische Form
- Kein Pfeifen bei geöffnetem Fenster
- Durchsichtig, leicht grau getönt
- TÜV abgenommen / Mit KBA Prüfnummer
- Ein Satz für Fahrer- und Beifahrertür
- Montage ohne Bohren



Windschutz bei geöffnetem Fenster – Frische Brise ohne Zugluft

Fensterscheibe absenken, Windabweiser diagonal einsetzen und hochdrücken. Er klemmt in die Fensterführung ein. Scheibe vorsichtig hochfahren und prüfen ob der Sitz stimmt. Bei einigen Fahrzeugtypen ist die Montage mit Zusatzklebmen erforderlich.

Passt auch bei elektrischen Fensterhebern.

Mercedes Sprinter



Mercedes Sprinter Bj. bis 06	36417	1	63,90
Mercedes Sprinter, VW Crafter Bj. ab 04/06	36416	1	64,40

Fiat Ducato, Peugeot Boxer, Citroën Jumper



Fiat Ducato, Peugeot Boxer, Citroën Jumper Bj. 94 – 06	36402	10	62,90
Fiat Ducato, Peugeot Boxer, Citroën Jumper Bj. ab 07	36403	1	75,90

Mercedes Vito / Viano ab Bj. 2014



Seitenwindabweiser Mercedes V-Klasse / Vito / Marco Polo Kunststoff, Farbton Rauch, Länge: 102 cm ab Bj. 2014	36415	10	61,90
--	--------------	----	--------------

VW



VW T5 Bj. ab 03	36405	10	59,90
VW T4 Bj. ab 90	36421	1	53,90
Windabweiser für den Kult-Camper Bulli VW T2/T3			
VW T3 Bj. 80 – 89	36420	1	29,90
VW T2 Bj. 70 – 78	36404	1	30,90

Ford Transit, Ford Custom



Ford Transit , Bj. ab 01/07	36427	10	61,90
Ford Transit Custom , Bj. ab 2013	364271	10	61,90

Renault Trafic & Master, Opel Vivaro & Movano



Renault Master, Opel Movano ab Bj. 2011	36432	1	62,99
Renault Trafic, Opel Vivaro Bj 2010 – 2014	36431	1	61,99

Lüftungsgitter für das Fahrerhaus

- Wirkungsvolle Be- und Entlüftung
- Moskitonetz
- Optimaler Regenschutz

- Schnell einzusetzen, leicht herausnehmbar
- Nicht während der Fahrt verwenden
- Einbruchssicher

Fiat Ducato, Peugeot Boxer, Citroen Jumper

Fiat Ducato, Peugeot Boxer, Citroen Jumper

Mit 3 Lüftungsschlitzen für Fahrer und Beifahrerseite

Bj. 94 - 02	pro Paar	46152	2	67,50
Bj. 02 - 06	pro Paar	46156	2	66,90
ab Bj. 07	pro Paar	46148	25	66,90

5 Lüftungsschlitze – 50 % mehr Lüftungsfläche

ab Bj. 07	Beifahrerseite	461481	25	41,-
ab Bj. 07	Fahrerseite	461482	25	41,-



MB Sprinter / VW Crafter



MB Sprinter

bis Bj. 2006	pro Paar	46153	1	66,90
ab Bj. 2007	pro Paar	46149	1	67,50

VW Crafter

ab Bj. 2007	pro Paar	46155	10	66,90
-------------	----------	-------	----	-------

Opel Vivaro, Renault Trafic



Opel Vivaro Renault Trafic Nissan Primastar

pro Paar	46197	5	68,90
----------	-------	---	-------

Geländewagen



Land Rover Defender

Land Rover Defender, 3-türig, ab 1983, Fahrerhaus	462060	1	95,50
Land Rover Defender, 5-türig, ab 1983, Seitenfenster	462061	1	70,40
Mercedes G-Modell, 5-türig, ab 1979, Seitenfenster	462063	1	70,40

Ford Transit



Ford Transit ab Bj. 2000

pro Paar	46157	2	67,40
----------	-------	---	-------

Ford Custom und Tourneo Custom ab Bj. 2013

pro Paar	461571	1	73,90
----------	--------	---	-------

Lüftungsgitter für das Fahrerhaus

VW Busse



- Mit 8 Lüftungsschlitzen für Fahrer und Beifahrerseite
- Hochwertige Struktur-Beschichtung.
- Mit Belüftungskiemern im vorderen Zusatzblech.
- Für noch mehr Luftzirkulation.

Fahrzeugtyp	Baujahr pro Paar	Art.Nr.	Preis
VW-T5	ab 04	461630	1 114,80
VW-T4	90 – 03	46145	10 82,40
VW-T5	Classic	46163	10 89,90
VW-LT	96 – 06	46155	10 66,90

Für den Kult-Camper Bulli			
VW-T3	80 – 89	46144	2 66,90

50% mehr Lüftungsfläche – 21 Lüftungsschlitze			
VW-T4	90 – 03	461451	10 78,90

VW Caddy



- Hochwertige Struktur-Beschichtung.
- Mit Belüftungskiemern im vorderen Zusatzblech.
- Für noch mehr Luftzirkulation.

VW-Caddy	46208	1	119,90
VW-Caddy Classic	46084	1	89,90



Reimo – Ausbau für VW-Caddy.



Im Van-Profi Katalog 2013/14,
z.B. Komfortbett S. 98+99

Renault Kango, MB Citan



Renault Kangoo ab 2008, MB Citan ab 10/2012
pro Paar 46218 1 73,90

VW Amarok



VW Amarok
pro Paar 462066 1 73,90

Fiat Ducato



- Wirkungsvolle Lüftung für die Passagiere im Fond

AIRvent für Original Schiebefenster			
Fiat Ducato ab Bj. 2007			
Linke Seite	461483	25	96,90
Rechte Seite	461482	25	41,-

AIRvent für Schiebefenster VW T4, VW T5 und Ford Transit

- Wirkungsvolle Be- und Entlüftung
- Mit Moskitonetz
- Regenschutz durch nach unten ausgerichtete Kiemen
- Schnell einzusetzen, leicht herausnehmbar
- Einbruchssicher, das Gitter nur von innen zu bedienen
- Nicht während der Fahrt verwenden



AIRvent - Lüftungsgitter für VW T5, 1 Stück			
rechts	461910	1	113,90
links	461920	1	113,90
AIRvent 1 - großes Lüftungsgitter für VW T4, 1 Stück			
rechts	46159	1	92,50
links	46160	1	89,90
AIRvent 2 - kleines Lüftungsgitter für VW T4, 1 Stück			
rechts	46161	1	44,40
links	46162	1	44,40
Kleines Lüftungsgitter für Ford Transit ab Bj. 2000, 1 Stück			
rechts	46164	2	43,60
links	46165	2	43,60
Fiat Scudo, 1 Stück			
links	46189	1	102,40
rechts	461891	1	99,40
Renault Master 4, 1 Stück			
links	461971	5	68,90
Opel Movano B, 1 Stück			
links	461972	5	68,90
MB Vito / Viano ab Bj. 6/2003			
links od. rechts	461701	1	99,99
MB Marco Polo, 1 Stück			
links	461702	1	99,99
rechts	461701	1	99,99



Fensterlüftung Schiebefenster VW Caddy

- Problemlose und sichere Versorgung mit Frischluft
- Gute Lüftung für Übernachtung oder Tier im Fahrzeug
- Regenschutz durch nach unten ausgerichtete Kiemen
- Schnell einzusetzen, leicht herausnehmbar
- Einbruchssicher
- Unbefugtes Öffnen nur mit erheblichem Kraftaufwand
- Mit feinem Moskitonetz versehen



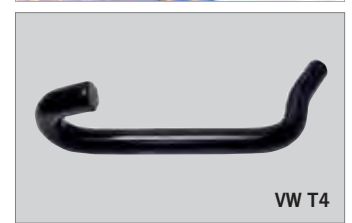
VW Caddy Schiebefenster links	462081	1	108,90
VW Caddy Schiebefenster rechts	462082	1	108,90

Heckklappenaufsteller AIRlock

- Ruhig schlafen, sichere Belüftung.
- Heckklappe wird um ca. 10 cm geöffnet und bleibt aber verriegelt.
- Durchgreifen oder Öffnen ist von außen nicht möglich.
- Solide schwarze Metallausführung pulverbeschichtet.
- Nicht während der Fahrt verwenden.



Heckklappenaufsteller AIRlock für VW T4			
	46166	10	17,99
Heckklappenaufsteller AIRlock für VW T5, MB Viano 2004, Opel Vivaro, Renault Trafic			
	46168	10	19,90
Heckklappenaufsteller AIRlock für Ford Transit ab Bj. 2000			
	46310	10	19,90



Thermomatten Isoflex, 7-lagig, von innen

Thermomatten für VW T5, T4 und den Kultbulli T3

- 7-lagiges Isoflex-Material
- Reflektion der Sonneneinstrahlung
- Isolierung gegen Wärme und Kälte
- Der Ideale Sichtschutz

Thermomatten VW – T 5 alle Modelle ab 2003



TOP-PREIS
49,99



VW T5 Fahrerhaus 3 -teilig ab Bj. 2003 37281 20 49,99

Kastenwagen, Multivan Startline, California Beach bis 6/2010 mit Hartfaser-Verkleidung

Wohnraum 5 -teilig kurzer Radstand	37296	1	69,90
Wohnraum 5 -teilig langer Radstand	37297	1	79,90
Heckklappe 1 -teilig	37283	10	28,90
Hecktür 2 -teilig	37282	20	27,90

Caravelle, Multivan. California mit Komfort Innenverkleidung

Wohnraum 5 -teilig kurzer Radstand	37311	20	74,90
Wohnraum 5 -teilig langer Radstand	37312	1	79,90
Heckklappe 1 -teilig	37306	10	27,90

Thermomatten für VW T4



Fahrzeugtyp	Baujahr	Nutzen	Art-Nr	Preis
VW T4	ab 90	Fahrerh. 3teilg	37232	30 49,99
VW T4	ab 90	Heckscheibe 1tlg.	37233	30 24,90
VW T4 - niedrige Türen	ab 90	Heckflügeltür 2tlg.	37234	10 29,90
VW T4 - kurzer Radstand	kR ab 90	Wohnraum 4teilig	37235	20 89,40
VW T4 - langer Radstand	IR ab 90	Wohnraum 4teilig	37236	10 89,40
VW T4 - kurzer Radstand	kR ab 90	Wohnr.Klimahimmel	37252	15 69,90

Thermomatten für den Kult-Bulli T3



Fahrzeugtyp	Baujahr	Nutzen	Art-Nr	Preis
VW T3	9/79 - 7/90	Fahrerhaus 3teilg	37230	30 49,99
VW T3	9/79 - 7/90	Heckscheibe 1tlg.	37231	20 29,40
VW T3	9/79 - 7/90	Wohnraum 4teilig	37237	10 69,90

Thermomatten für VW Caddy



Fahrzeugtyp	Baujahr	Nutzen	Art-Nr	Preis
VW Caddy	ab 09	Fahrerhaus 3teilg.	37226	30 61,40
VW Caddy		Komplettsset 8teilg.	37228	5 139,90
VW Caddy Maxi	ab 09	Komplettsset 8teilg.	37227	5 139,90

Renault / Opel und Ford



Fahrzeugtyp	Baujahr	Nutzen	Art-Nr	Preis
Renault Traffic, Opel Vivaro	02-14	Fahrerhaus 3teilg	37273	5 52,90
Renault Traffic, Opel Vivaro	ab 15	Fahrerhaus 3teilg	372731	5 65,90
Renault Kangoo	bis 07	Komplettsset 8teilg	37229	5 139,90
Renault Kangoo	ab 08	Komplettsset 8teilg	372291	5 139,90
Ford Transit	86-89	Heckscheibe 1tlg.	37233	30 24,90
Ford Transit	ab 00	Fahrerhaus 3teilg	37269	10 49,99
Ford Transit	ab 07	Fahrerhaus 3teilg	372691	10 49,99
Ford Custom	ab 15	Fahrerhaus 3teilg	372692	1 65,90

Thermomatten Isoflex, 7-lagig, von innen

Außen-Thermo Abdeckung Cover Glass Lux

Luxuriöse Fensterabdeckung für die Fahrerhausscheibe. Überdeckt auch die Seitenscheiben. Wird an den Seitentüren eingehängt. Ein Sichtfenster wird mit Klettverschluss verschlossen und kann bei Bedarf geöffnet werden. Inklusive Packsack.



Fahrzeugtyp	Baujahr	Art-Nr	Preis	Fahrzeugtyp	Baujahr	Art-Nr	Preis
Fiat Ducato	94 bis 02	37438	119,99	Mercedes Sprinter	ab 15	37445	119,99
Fiat Ducato	02 bis 06	37435	119,99	Renault Master	08 bis 10	37446	119,99
Fiat Ducato	06 bis 14	37436	119,99	Renault Master	07 bis 14	37447	119,99
Fiat Ducato	ab 15	37437	119,99	Renault Master	ab 15	37448	119,99
Ford Transit	07 bis 14	37442	119,99	VW-T4		37449	119,99
Ford Transit	ab 15	37443	119,99	VW-T5	06 bis 15	37450	119,99
Mercedes Sprinter	06 bis 14	37444	119,99	VW-T5	ab 15	37451	119,99

Thermomatten für Fiat Ducato, Peugeot Boxer, Citroën Jumper



Fahrzeugtyp	Baujahr	Nutzen	Art-Nr	Preis
Fiat Ducato Modell 230	Bj. 95-02	Fahrerhaus 3teilig	37246	20 49,99
Fiat Ducato Modell 244	Bj. 02-06	Fahrerhaus 3teilig	37270	20 49,99
Fiat Ducato Modell 250	Bj. 07-14	Fahrerhaus 3teilig	37315	20 49,99
Fiat Ducato Modell 290	Bj. ab 15	Fahrerhaus 3teilig	37313	20 49,99

Armaturenbrettabdeckung Dashboard Cover

Perfekte Isolierung im Fahrerhausbereich, inklusive Fußbereich, 8mm dick, inklusive Packsack, einfache Montage.



Fiat Ducato	Art-Nr	Preis
Bj. 02 bis 06	37432	119,-
Bj. 06 bis 14	37433	119,-
ab Bj. 15	37434	119,-

Mercedes Sprinter



Fahrzeugtyp	Baujahr	Nutzen	Art-Nr	Preis
Mercedes Sprinter	bis 04/06	Fahrerhaus 3teilig	37242	20 52,90
Mercedes Sprinter	ab 05/06	Fahrerhaus 3teilig	372421	20 49,99
VW Crafter	ab 07	Fahrerhaus 3teilig	372421	20 49,99
VW LT	bis 96	Fahrerhaus 3teilig	37238	20 49,99

Außenisoleriematerial Covertch

8-lagig, hochisolierend, außen PVC 150 Mikron, UV-behandelt, innen 6-lagiges Material gesteppt, 2 Lagen Watte 80g, 1 Lage PE 1,5mm, 1 Lage PET 12 Mikron metallisiert. Materialbreite: 160 cm. Preis per lfm 90934 ¹ 29,99



Thermomatten-Folie Isoflex



- Thermomattenfolie Isoflex, 8-lagig**
1,60 m breit, grau. Außen alubedampft (Sonnenreflektion). lfm 37365 ⁴⁰ 15,99
- Luftpolsterfolie alukaschiert** 1,25 m breit. Zum Herstellen von Thermomatten oder Zeltbalgisolierungen. lfm 37380 ²⁰⁰ 7,90
- Einfassband** 40/20, Preis per lfm.
Grau 55920 ¹²⁰ 0,80 Schwarz 559207 ¹⁰⁰⁰ 0,80
- Ösen** mit Scheiben zum Einsetzen der Saugnäpfe in Stoff, 14mm 90211 ¹⁰ 9,90 11 mm 90210 ⁵ 8,20
- Druckknöpfe** zum Anschrauben 10 St. 56230 ⁵ 8,95
- Saugnapf Ø 40 mm**, 10 St. SB-verpackt 37277 ⁵ 7,99

37277L ⁵

Do it yourself-Kit



Thermomatte selbst herstellen. Mit der beiliegenden Folie eine Schablone fertigen, auf das Material legen und ausschneiden. Ränder der Thermomatte heften und mit Einfassband versäubern. Saugnäpfe einsetzen, fertig. (Zum optimalen Einsetzen der Saugnäpfe kaufen Sie noch ein Ösen-Set 14 mm Art.Nr. 90211.)

Lieferumfang: 3,5 m Isoflex-Material, 1,55 m breit, 30 Saugnäpfe 30 mm Einfassband incl. 1 Kunststoff-Folie zur Anfertigung einer Schablone.

37285 ¹⁵ 69,90

Zeltbalg und Fahrerhaus Isolation

Zeltbalg-Isolation für VW Schlafdächer



ab **338,50**

Abb. zeigen VW T5



- Schutz vor starker Hitze und Kälte
- Für Klappschlafdächer von REIMO, VW California und California Beach
- Mit Fenster- und Lüftungsöffnungen
- Montage mit beiliegenden Klettbindern und Klettscheiben

Für VW T5 kR, Superflach-Dach vorne hoch	37396	1	338,50
Für VW T5 kR, Superflach-Dach hinten hoch	37385	1	338,50
Für VW T5 kR, EasyFit-Dach vorne hoch	37398	1	335,90
Für VW T5 IR, Superflach-Dach hinten hoch	37397	1	369,40
Für VW T5 California ab 2003 und California Beach ab 6/2010	37389	1	329,40
Für VW T5 IR, EasyFit-Dach vorne hoch	37388	1	369,40
Für VW T4 kR, Superflach-Dach vorne hoch	37395	1	329,-
Für VW T4 California	37399	1	353,40

Klimaschutzhaube für Schlafdächer



- „CLIMACOVER“ inkl. Fenster und Lüftungsöffnungen
- Idealer Schutz vor Regen, Schnee, Eis und Schmutz
- Für VW T5 mit REIMO Easy-Fit-Dach und VW T5 California

Für VW T5 mit Klappschlafdach 37391 1 399,-

Thermomatten für Fahrerhäuser



Thermomatten Fahrerhaus "innen lang" VW T5 und Fiat Ducato
Perfekter Schutz vor Hitze und Sonne. Mit Zugang zum Radio.

Für VW T5, ab Bj. 2003	37390	1	199,90
Für Fiat Ducato, ab Bj. 2003	37392	1	209,90

Thermo-Trennvorhang für Reisemobile



- Für Alkovenfahrzeuge
- Schützt vor Hitze im Sommer und Kälte im Winter
- Befestigung mit Druckknöpfen
- Hellgrauer Polyester-Velour sorgt für eine gemütliche Atmosphäre
- Außenisolierung aus reflektierender alubedampfter Polyesterfolie

3-lagig, 8 mm stark. Evtl. überstehender Rand kann eingeschlagen oder abgeschnitten werden. Bequem mit zwei Reißverschlüssen zu schließen.
Maße ca. H 148 x L 222 cm

37316 1 129,-

Thermo-Trennvorhang für Kastenwagen



Bedienöffnung für Radio/Klima

- Für Kastenwagen-Fahrerhäuser
- Mit Öffnung für Bedienung von Radio und Klima
- Isoliert das Fahrerhaus gegen Hitze und Kälte
- Kein Wärmeverlust im Bereich des Armaturenbrettes
- Hochisolierendes 8mm Iso-Sandwichmaterial
- Obermaterial 100% Polyester, Unterschicht 100% Polyurethan
- Innen hellgrauer Polyester-velour, Außen alubedampfte Polyesterfolie

Wird oben und seitlich mit anschraubbaren Druckknöpfen befestigt.

Fiat Ducato Baujahr 2002-2006	37317	1	149,-
Fiat Ducato ab Baujahr 7/2006	37318	1	199,-
Ford Transit ab Baujahr 05/2006	37319	1	149,-

Thermo-Fenstermatten LUX und LUX DUO

- Ideale Wärmedämmung für den Winterurlaub
- Niedrigere Heizkosten
- Wirkungsvolle Außenisolierung abklappbares Sichtfenster
- Außenflächen aus wetterfestem PE-Material
- Die innenliegende Isolierung speichert keine Feuchtigkeit

Mit integrierter Windblende. Fahrzeugspalten, Lüftungsschlitze und Kühlergrill sind abgedichtet, so hat Zugluft keine Chance mehr. Kondenswasser an der Innenseite der Fenster werden vermieden. Einfache Befestigung mit Lasche über der Eingangstür oder Tenax-Knöpfen bzw. über den angenähten Textilkeder in die vorhandene Kederchiene **Lieferumfang:** Außenisolierung, 4 Gummispanner, 5 Tenax-Druckknöpfe sowie Aufbewahrungssack.

① Thermofenstermatte LUX – Oberteil

Adria Sonic ab Bj. 2012	90807	364,90
Hymer Exis ab Bj. 2008	90803	395,-
Hymer B-SL ab Bj. 2008	90805	365,-
Hymer B ab Bj. 2011	90806	364,90

② Thermofenstermatte – Unterteil

Passend für Thermofenstermatte LUX ①. Einfach einhängen. Die perfekte Isolierung bis auf den Boden.

Adria Sonic ab Bj. 2012	908071	279,-
Hymer B-SL ab Bj. 2008	908051	279,-
Hymer B ab Bj. 2011	908061	279,-



Isolation für Teilintegrierte und Alkoven



Für Teilintegrierte und Alkovenfahrzeuge. Schutz vor Hitze und Kälte. 1-teilig: Rundum-Isolierschutz des Fahrerhauses. Alubedampfung reflektiert die Sonneneinstrahlung. Befestigung: Matten werden in den Türkanten eingehängt und abgespannt. Matte abklappbar. Lieferung ohne Abspannmateriale.

Fiat Ducato, Peugeot Boxer, Citroën Jumper			
ab Bj. 2002	90792	94,90	
			ab Bj. 2007
			90793
			94,90
			ab 2007
			90794
			94,90
			90795
			94,90

Außenisoliermatte mit X-Trem Isolation



- 3-lagiges isoliertes PVC-Material
- Zusätzlich 7 mm starker Isolierschaum
- Oberfläche aus stark reflektierendem Duo-Alufilm

Die Qualitätsmatten X-Trem: Die 1-teilige Matte wird am Ende der Fahrer bzw. Beifahrertür mit Laschen eingehängt. **Passend für:**

Fiat Ducato, Peugeot Boxer,		Mercedes Sprinter:	
Citroën Jumper:			
Bj. 94 – 02	37371	109,90	Bj. 96 – 06
			37268
ab Bj. 07	37372	109,90	102,40

Sommer-Isolation für Ducato, Boxer & Jumper



Für Fiat Ducato, Peugeot Boxer, Citroën Jumper
Äußere Isolierabdeckung für Front- und Seitenscheiben sowie der Lüftungs-klappen der Motorhaube. Praktische Anbringung an Fahrerhaustüren. Thermische Isolation durch 2 Schichten. Fiamma Isoliermatte passend für:
Fahrzeuge ab Bj. 06/2006 372843 112,90

Preiswerte Winterabdeckung für Fiat Ducato



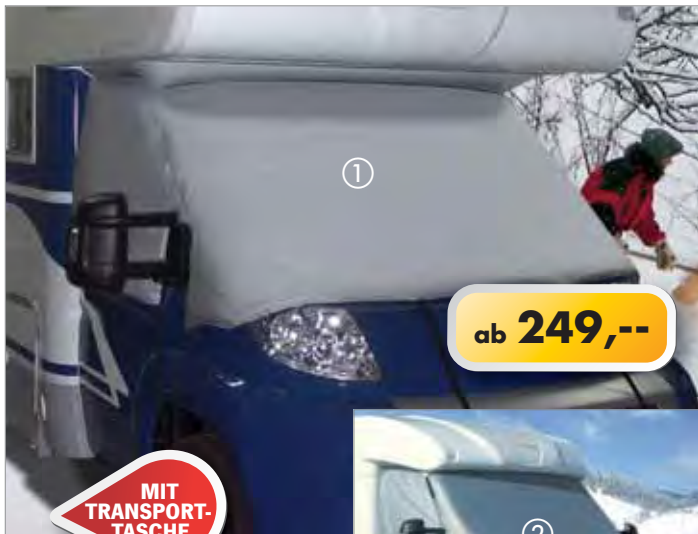
Coverglas XXL – die preiswerte Alternative

- Isoliermaterial für niedrige Temperaturen
- Abdeckung für die Scheiben und die Motorhaube
- Mit Klettverschluss abtrennbare Verlängerung bis zum Fahrzeugboden
- Dadurch noch bessere Winterisolierung

Coverglas XXL für Fiat Ducato ab Bj. 2007 372844 259,90

Fahrzeugschutz von außen

X-Trem Jacket Außenisolierung für Fiat Ducato, Peugeot Boxer, Citroën Jumper



ab **249,-**

MIT
TRANSPORT-
TASCHE

All-Season oder
Winter-Ausführung



X-TREM Jacket

- Hervorragende Isoliereigenschaft
- Leicht zusammenrollbar und gut zu verstauen
- Mit Transporttasche
- Optimale Fixierung durch elastische Gurte
- Die Abdeckung wird an den Türen eingehängt
- Lüftungsschlitze vorne werden mit abgedeckt
- Eingearbeitete Magnete bieten zusätzlichen Halt
- Feuchtigkeitsunempfindliche Thermowattierung

① All-Year All Season

Ganzjahres Abdeckung mit hervorragender Isolierung
ab Bj. 2007

90797 **249,-**

② Lahti Winter

Besonders dick wattierte Außenisolierung, speziell für den
Wintereinsatz. Getestet in Skandinavien und Lappland.
Ideale Wärmedämmung für den Winterurlaub.
ab Bj. 2007

90798 **299,90**

X-Trem Komfort – Außenisolierung für Fiat Ducato, Peugeot Boxer, Citroën Jumper

Scheiben-/Türisolierung

zur Isolierung der Fenster, Seitentüren und der Lüftungsschlitze
Sichtfenster an der Windschutzscheibe abklappbar (so können Sie
auch mal die Sonne genießen).

Anknüpfbare Motorhauben-Abdeckung

Kann zusätzlich angebracht werden. Schützt den Motorraum vor
Eindringen von Kälte und isoliert zusätzlich den Innenraum.



X-TREM Komfort

2-teiliges Set bestehend aus Scheiben-/Türisolierung und
anknüpfbarer Motorhauben-Abdeckung

ab Bj. 2007 **90796** **399,90**



Entwickelt in
Finnland und
Deutschland



399,90



Sichtfenster aufklappbar

MIT
TRANSPORT-
TASCHE

Außenisolierung für Fahrerhaus



Einteilig für Fahrerhaus und Türen. Befestigung mit Laschen an den Türen und mit
Haken am Türgriff. Lüftungsöffnungen werden abgedeckt

Material: 2 gekoppelte Lagen, PVC 170 Mikron mit TNT 100 Mikro.

Lieferung im Packsack: Maße: ca. 40 x 40 x 5 cm

Fiat Ducato

Bj. 2002-2005 **90942** 1 **79,99**

Ab Bj. 2006 **909420** 1 **79,99**

Ford Transit

Bj. 2006-2012 **909421** 1 **79,99**

Sprinter Crafter

Ab Bj. 2007 **909422** 1 **79,99**

VW-T4

Ab Bj. 1990 **909423** 1 **79,99**

VW-T5

Ab Bj. 2003 **909424** 1 **79,99**

Preiswerter Komplettschutz



- Alles perfekt isoliert – hält die Kälte im Winter draußen
- Senkt die Temperatur im Fahrzeug
- Schützt den Motor vor Umwelteinflüssen

TOP-PREIS
ab 169,90

Der Komplettschutz für ihr Fahrerhaus und Motorhaube.
Windschutzscheibe, Seitenscheiben, alle Lüftungsschlitze und Kühlergrill sind gut verpackt. Senkt die Temperatur im Sommer bis zu 10° unter die Außentemperatur. Einfache Befestigung: Elastisches Band zum Einhängen an Fahrer- und Beifahrertür. Elastisches Gummiband für straffen Sitz. Komplettschutz passend für:

Fiat Ducato, Peugeot Boxer, Citroen Jumper	Bj. 02-06	90780	199,99
Mercedes Sprinter	ab Bj. 07	90778	169,90
VW T5		90786	183,90

2-teiliges Thermo Jacket Plus



- Mit integriertem Sichtfenster
- Reicht bis auf den Boden
- Speichert keine Feuchtigkeit

SPAREN SIE HEIZKOSTEN

Ideale Wärmedämmung im Winter. Mit integrierter Windblende. Fahrzeugspalten, Lüftungsschlitze und Kühlergrill sind abgedichtet, so hat Zugluft keine Chance mehr. Kondenswasser an der Innenseite der Fenster werden vermieden. Eingearbeitete Magnete, Gummispänner und Türaschen sorgen für einfache Bedienung. Thermo Jacket Plus passend für:

	Oberteil	Unterteil LuxDuo		
Fiat Ducato* ab Bj. 07	90826	299,-	90827	224,-
Sprinter ab Bj. 07	90828	299,-	90829	224,-
Ford Transit ab Bj. 14	90830	299,-		

* baugleich mit Peugeot Boxer und Citroen Jumper.

Thermo Jacket Plus bestehend aus Ober- und Unterteil
Fiat Ducato* Bj. 02-06 **90787 525,-**



Abdeckplane Cover Top



99,90

- Schutz vor Schmutz, Sonne, Schnee und Eis
- Werterhaltung des Fahrzeuges
- Aus UV-stabilem Leinenvinyl
- Mit Ösen für sicheren Halt

Einfach über das Fahrzeug legen und abspannen (Lieferung ohne Spannseile). Alle 40 cm verstärkte Ösen für sicheren Halt. Maße: 850x520cm
42060 99,90

Frontschutzplane für Reisemobile

- Schützt vor Vereisung und Schnee
- Wird in die Türkanten eingehängt
- Flexibles Material



ab 109,90



Sie bedeckt die Seitenscheiben des Fahrerhauses.

Fiat Ducato, Citroen Jumper, Peugeot Boxer	Bj. 02-06	92835	114,-
	ab Bj. 07	92828	109,90
Mercedes Sprinter	ab Bj. 07	928282	114,-
VW T5		92838	114,-

Reisemobil Abdeckung „Cover Premium“ in 2 Größen

- Der ideale Komplettschutz für ihr Reisemobil
- Schützt vor Sonne und UV-Strahlen
- Keine Verschmutzung und kein Staub mehr auf dem Fahrzeug
- Sehr empfehlenswert bei längeren Standzeiten

Hergestellt aus widerstandsfähigem und luftdurchlässigem Material. Verhindert die Bildung von Kondenswasser. Hält den Innenraum kühl. Die Abdeckung kann von Hand gewaschen werden. Mit aufrollbaren Seitenwänden. Integrierte Reißverschlüsse, die den Zugang zum Fahrzeug ermöglichen. Halteösen zum Abspannen des Cover Premium sind vorhanden.

Cover Premium Größe M für Wohnmobile bis 7.1 m Länge
Maß: L: 7,16 x B: 2,59 x H: 2,74 m 92833 329,90

Cover Premium Größe L für Wohnmobile bis 8 m Länge
Maß: L: 8,08 x B: 2,59 x H: 2,74 m 92834 362,-



ab 329,90

Fahrzeug-Isoliermatten von außen

Covertch Isoliermatten für Fahrerhaus und Motorhaube



- Acht Lagen, die Äußeren aus PVC
- UV-beständig
- Inkl. Packtasche aus Kunstleder
- Wasserabweisend
- Für niedrige Temperaturen perfekt geeignet
- Sehr weich, dadurch perfekte Fahrzeuganpassung
- Sichere Befestigung mit Klett

Isoliermatte für die Fahrerhausscheiben

Fahrzeugtyp	Baujahr	Montageort	Art.Nr.	Preis
Fiat Ducato	94-01	Fahrerhausscheiben	90918	221,80
Fiat Ducato	02-05	Fahrerhausscheiben	90919	219,90
Fiat Ducato	ab 07	Fahrerhausscheiben	90920	224,90
Ford Transit	ab 06	Fahrerhausscheiben	90921	224,90
Mercedes Sprinter	ab 06	Fahrerhausscheiben	90922	224,90
Renault Master	05-10	Fahrerhausscheiben	90923	224,90
VW T4	bis 03	Fahrerhausscheiben	90925	224,90
VW T5	ab 03	Fahrerhausscheiben	90926	224,90

Isoliermatte für die Motorhaube

Fahrzeugtyp	Baujahr	Montageort	Art.Nr.	Preis
Fiat Ducato	94-01	Motorhaube & Türen	90927	224,90
Fiat Ducato	02-05	Motorhaube & Türen	90928	224,90
Fiat Ducato	ab 07	Motorhaube & Türen	90929	224,90
Ford Transit	ab 06	Motorhaube & Türen	90930	224,90
Mercedes Sprinter	ab 06	Motorhaube & Türen	90931	224,90
Renault Master	05-10	Motorhaube & Türen	90932	224,90

Covertch Isoliermatten für vollintegrierte Fahrzeuge



- Acht Lagen, die Äußeren aus PVC
- Ideale Wärmedämmung im Winter
- Verhindert die Kondenswasserbildung an den Scheiben
- Inkl. Packtasche aus Kunstleder
- Wasserabweisend, UV-beständig
- Für niedrige Temperaturen perfekt geeignet
- Sehr weich, dadurch perfekte Fahrzeuganpassung

Isoliermatte für vollintegriertes Fahrerhaus

Fahrzeugtyp	Montageort	Art.Nr.	Preis
Carthago C-Line bis 2012	Fahrerhausscheiben	90910	289,95
Carthago C-Line ab 2012	Fahrerhausscheiben	90911	289,95
Carthago S-Plus / Highliner bis 2012	Fahrerhausscheiben	90912	289,95
Carthago S-Plus / Highliner ab 2012	Fahrerhausscheiben	90913	289,95
Bavaria	Fahrerhausscheiben	90914	289,95
Bürstner Aviano	Fahrerhausscheiben	90915	289,95
Rapido	Fahrerhausscheiben	90916	289,95
Mc Louis / Elnagh	Fahrerhausscheiben	90917	289,95

Außenisolierung für Seit Fenster



- Isolierung 3-lagig PVC, Schaumgummi, Mikrofaser mit Netz 2 PET metallisiert,
- Leichte Befestigung: unten mit Gummibändern, oben mit Gummiband und Klettverschluss

Fensterausschnitt (B x H):

350 x 500	909419	24,99
500 x 300	909418	24,99
500 x 450	909416	24,99
600 x 500	909413	24,99
700 x 300	909415	24,99
700 x 400	909414	24,99
700 x 450	909411	24,99
800 x 450	909410	29,99
900 x 450	909417	34,99
900 x 500	909412	34,99
1000 x 500	90941	34,99



Außenisoliermaterial als Meterware auf S. 539



Abdeckungen für Heki Dachhauben auf S. 522