



- **Optimale Felgenbefestigung mit Premiumschienen**
- **Grundausrüstung für 2 Räder**
- **Erweiterbar bis max. 3 Räder**
- **Montage ohne Bohren**
- **Die Räder sind optimal auf den Premium-Schienen gesichert**



295,-

★★★★★
**PREMIUM
PRODUKT**

Fahrradträger mit Premiumschienen für VW T5

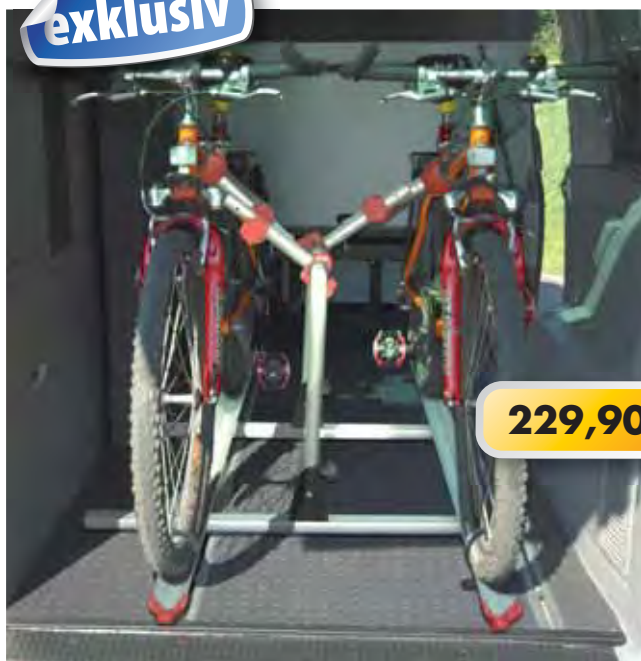
Carry Bike Fahrradträger VW T5, Ausführung Reimo, für 2 Fahrräder, Traglast max. 50 kg, Montage ohne Bohren. Mit 2 Premium Fahrradschienen für sichere Felgenbefestigung. Aufrüstbar mit Bike Block II und Rail Premium für ein weiteres Fahrrad. Lieferumfang: Fahrradträger mit Fahrzeuganbindung.

44077 1 295,-

Fahrradträger + Zubehör	S. 450 – 473	Spanngurte	S. 485
Planen + Zubehör	S. 462 – 463	Multirail	S. 486
Gepäckboxen	S. 463 – 464, 482	Dachträger /Reling	S. 487 – 491
Motorradhalterungen	S. 474 – 476	Aktiv-Trägersystem	S. 487
Heckgaragen + Zubehör	S. 474 – 475, 480 – 485	Dachboxen	S. 488
Anhängerkupplungen	S. 479	Außen- / Multifunktionsleitern	S. 492 – 493

Carry Bike Fahrradträger für VW T5

exklusiv*



229,90



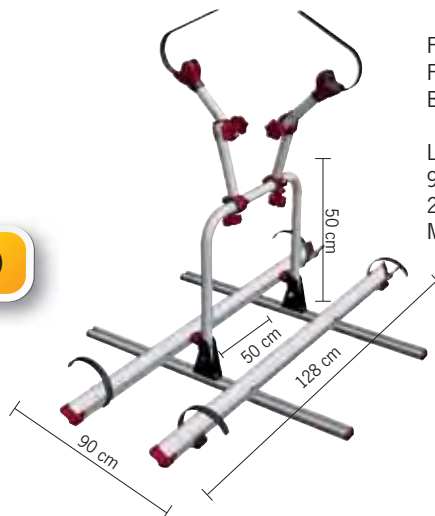
- Für 2 Fahrräder
- Für Reimo Bodenschienen

Für den Transport von 2 Rädern im Fahrzeug. Zur Montage auf Reimo Bodenschienen.

Lieferumfang: 2 Befestigungsschienen 90cm, Haltebügel, 2 Fahrradhalter D1, 2 Fahrradschienen.

Maße: 128 x 93 x 52 cm.

95502 1 229,90



Carry Bike Backpack

NEU



- Für 2 Fahrräder
- max. Traglast 50 kg
- Erweiterbar bis max. 3. Räder

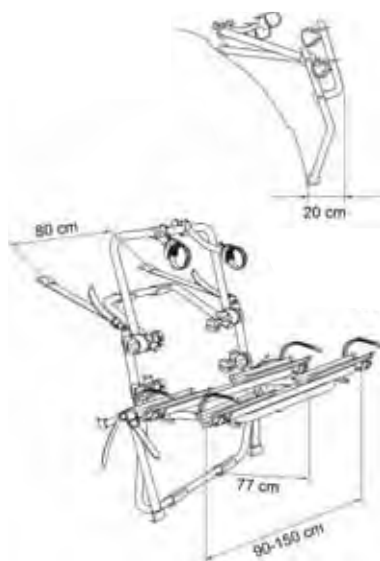
Der Fahrradträger mit Universalgurten, welcher einfach und schnell an Geländewagen und Van 's angebracht werden kann. Für eine vielfältige und flexible Anbauweise. 6 Riemen höchster Qualität halten den Träger am Fahrzeug fest. Nicht geeignet für Hecktüren mit glasfaserverstärktem Kunststoff.

Gewicht 8,0 kg

Lieferumfang:

Grundträger, 2 Rail Quick C Black, 1 Bike-Block 1 Black, 1 Bike-Block 3, 1 Security Strip.

441510 1 269,-



Mobile Freiheit
genießen
mit REIMO

VW T5 mit Premium Fahrradschienen

★★★★★
PREMIUM
PRODUKT

- Grundausrüstung für 2 Räder
- Erweiterbar bis max. 3 Räder
- Montage ohne Bohren
- Die Räder sind optimal auf den Premium-Schienen gesichert



295,--

① 44077

Optimale Felgenbefestigung mit Premiumschienen

VW T5 für 2 bis 4 Fahrräder

- Grundausrüstung für 2 Räder
- Montage ohne Bohren
- Erweiterbar bis max. 4 Räder
- Tragkraft 60 kg
- Auch für VW California und VW Multivan !!!



299,90

② 44021

③

Auch für VW T5 Doppeltür
44089 324,90

VW T4 – der preiswerte Fahrradträger

★★★★★
PREMIUM
PRODUKT

- Grundausrüstung für 2 Räder
- Erweiterbar bis max. 3 Räder
- Montage ohne Bohren



199,--

④ 44020

VW T4 für 2 bis 4 Fahrräder

- Grundausrüstung für 2 Räder
- Montage ohne Bohren
- Erweiterbar bis max. 4 Räder
- Tragkraft 60 kg
- Auch für VW California, Coach, Multivan und Caravelle !!!



279,--

⑤ 44084

⑥

Für VW T4 Doppeltür
44085 314,90

VW T3

- Grundausrüstung für 2 Räder
- Erweiterbar bis max. 3 Räder
- Montage ohne Bohren



⑦ 44069

244,--

		Maximale Tragkraft	Gewicht	Anzahl der Fahrräder	Maximale Fahrräder	Fahrrad-schiene	Bike Block	Art. Nr.	Preis
①	VW T5 Reimo Exclusive Produkt	50 kg	9,2 kg	2	3	2 x Premium	1 + 3	44077	295,-
②	VW T5	60 kg	8,3 kg	2	4	2 x Rail Quick	1 + 3	44021	299,90
③	VW T5, Doppeltür	35 kg	7,7 kg	2	2	2 x Premium	1 + 2	44089	324,90
④	VW T4 Reimo Exclusive Produkt	50 kg	7,4 kg	2	3	2 x Rail Quick	1 + 3	44020	199,-
⑤	VW T4 bis Bj. 96	60 kg	8,3 kg	2	4	2 x Rail Quick	1 + 3	44084	279,-
⑥	VW T4, Doppeltür	35 kg	7,5 kg	2	2	2 x Premium	1 + 2	44085	314,90
⑦	VW T3	50 kg	5,0 kg	2	3	2 x Rail Quick	1 + 3	44069	244,-

Carry Bike Fahrradträger für Vans mit Heckklappen

Trafic, Vivaro und Primastar

- Grundausrüstung für 2 Räder
- Mit Rail Quick Fahrradschiene
- Erweiterbar bis 4 Räder
- Tragkraft 60 kg
- Montage ohne Bohren

317,90

① 44033



Ford Transit Bj. 2000-2011

- Grundausrüstung für 2 Räder
- Mit Rail Quick Fahrradschiene
- Erweiterbar bis max. 3 Räder
- Tragkraft 50 kg
- Montage ohne Bohren

278,90

② 44037



Mercedes Benz Vito bis Bj. 2003

- Grundausrüstung für 2 Räder
- Mit Rail Quick Fahrradschiene
- Erweiterbar bis 4 Räder
- Tragkraft 60 kg
- Montage ohne Bohren

③ 44034

318,-



Mercedes Benz Vito ab Bj. 2003 / Viano

- Grundausrüstung für 2 Räder
- Montage ohne Bohren
- Erweiterbar bis 4 Räder
- Tragkraft 60 kg
- Mit Rail Quick Fahrradschiene

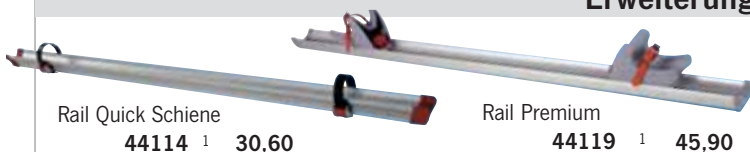
448,90

④ 44087



		Maximale Tragkraft	Gewicht	Anzahl der Fahrräder	Maximale Fahrräder	Fahrrad-schiene	Abstandshalter BikeBlock Serie	Art. Nr.	Preis
①	Renault Traffic Heckklappe	60	8,7	2	4	2 x Rail Quick	1 + 3	44033	317,90
②	Ford Transit ab Bj. 2000	50	7,1	2	3	2 x Rail Quick	1 + 3	44037	278,90
③	Mercedes Benz Vito bis 04*	60	9,5	2	4	2 x Rail Quick	1 + 3	44034	318,-
④	Mercedes Benz Vito/Viano ab 04*	50	10,0	2	3	2 x Rail Quick	1 + 3	44087	448,90

Erweiterungsteile für das 3. und 4. Rad



Rail Quick Schiene
44114 1 30,60

Rail Premium
44119 1 45,90



Bike Block II
44132 30 15,95

Bike Block IV
44134 15 18,70

* Fahrradträger inkl. Beleuchtungsliste mit 13-poligem Stecker für Anhängerkupplung



NEU

- Nutzlast bis zu 80 kg - ideal für E-Bikes
- Transportplattform klappbar und absenkbar
- Sichere und stabile Montage an den Hecktürscharnieren
- Schiefhängen der Hecktüren ist ausgeschlossen



Mit einer Nutzlast von 80 kg ist der FUTURO für schwere E-Bikes geeignet. durch das absenken der Trägerplattform bis zur Ladekante Ihres Fahrzeuges lassen sich die schweren E-Bikes leicht verladen. Durch die erhöhte Fahrposition können Sie z.B Ihren Bootstrailer ohne Probleme in kombination mit FUTURO mitführen.

FUTURO	Hochdachtyp	Art.-Nr.	Preis
Mit Rüstsatz 2 E-Bikes	H2	44000	1949,--
Mit Rüstsatz 3 Fahrräder	H2	44001	2049,--
Mit Rüstsatz 2 E-Bikes	H3	44002	1949,--
Mit Rüstsatz 3 Fahrräder	H3	44003	2049,--



Fahrradträger für geteilte Hecktüren



Fiat Ducato, Peugeot Boxer und Citroën Jumper ab Baujahr 7/2006



Ladehöhe: 1 m

Tieflader, bequem zu beladen.
Sie benötigen die Zusatzbeleuchtung



Hochlader

Euro Carry Fahrradträger für 2 Fahrräder

- Für Fiat Ducato, Peugeot Boxer und Citroën Jumper ab Bj. 7/06
- Bequem zu beladen, wenn sie ihn als Tieflader benutzen. Sie benötigen die zusätzliche Beleuchtungsleiste, weil das Kennzeichen verdeckt wird.
- Öffnen der Hecktüren auch bei montiertem Träger möglich
- Max. Belastbarkeit: 40 kg Gewicht: 12,5 kg.
- Aufrüstbar bis max. 3 Räder

Lieferumfang:

Fahrradträger mit 2 Fahrradschienen, 2 Abstandshalter
2 Montageprofile (mit Sicherungsschrauben, die in den Türfalz gebohrt werden.)

Ab Bj. 7/2006 **44079** 1 **349,-**

Notwendig wenn sie den Träger als Tieflader verwenden.
Beleuchtungsleiste mit 13 poliger Steckdose

440791 1 **162,50**

Euro Carry Alu-Fahrradträger

Für Fiat Ducato, Peugeot Boxer, Citroën Jumper, MB Sprinter und VW-LT bis Baujahr 6/2006

- Für 2 Räder
- Aus Aluminium
- ca. 9 kg leicht
- Traglast 40 kg

Fahrradträger ist geeignet für Fiat Ducato, Peugeot Boxer, Citroën Jumper und Mercedes Sprinter, Baujahre 1994 bis 2006 Aluminium-Fahrradträger für den Transport von max. 2 Rädern. Für fast alle Räder geeignet 2 Fahrradabstandshalter für sichere Befestigung der Räder Alu-Fahrradschienen mit verstellbaren Befestigungsblöcken für die Felgen Breite Aufnahmeschienen verteilen die auftretenden Kräfte großflächig auf das Blech.

Lieferumfang: Fahrradträger, 2 Fahrradschienen, 2 Abstandhalter, Montageschienensatz

44029 1 **309,90**

Montageschienensatz (optional)

Mit diesen Aufnahmeschienen ist Träger 44043 bis 60 kg belastbar

44031 1 **69,90**

Erweiterungssatz für 3. Rad

440292 1 **86,50**



Euro Carry Sprinter, VW Crafter ab Bj. 2006

Aluminium



- Für 4 Räder
- Niedrige Ladekante, nur 80 cm hoch
- Montage ohne Bohren an den Türscharniren
- Traglast 60 kg
- Hecktüren ohne Beladung aufklappbar

Pulverbeschichtetes Aluminiumrohr
in Anthrazit-metallic. Gewicht 15 kg

Lieferumfang: Träger, 4 Fahrradschienen, 4
Abstandshalter, Anbausatz.

44184 1 **799,90**

Beleuchtungsleiste
441841 1 **163,90**

Carry Bike 200 DJ für zwei Transporthöhen



Bügel tiefe Montageposition



Bügel hohe Montageposition



① Nummernschildleuchte Licence Plate

Notwendig bei tiefgelegtem Auflagebügel oder wenn die Fahrräder die Fahrzeugrückleuchten oder Kennzeichen verdecken. Mit 13-poliger Steckdose. **Gewicht ca. 2KG Maße: L 131 x H 16,5 x T 7,5 cm**
440363 147,90

② Fiat Ducato ab Bj. 6/06

- Auflagebügel: Positionierung in 2 Höhen möglich
- Tiefergesetzter Auflagebügel für leichtes Beladen
- Öffnen der Fahrzeugtüren ohne Abnehmen der Fahrräder
- Auch für Peugeot Boxer, Citroen Jumper passend
- Tragkraft: 35 kg
- Gewicht: 9,0 kg

Lieferumfang: Fahrradträger, 2 Fahrradschienen Premium, je 1 Bike Block 1+2
440366 475,85

Renault Trafic D

■ Für geteilte Hecktüren

44150 347,90

Fiat Ducato bis 6/06

Carry Bike 200 DJ
 44036 382,60

Carry Bike 200 D für ältere Kastenwagen

Passend für Doppeltür:
 - Fiat Ducato bis Bj. 2006, Ford Transit
 - VW LT bis Bj. 2000
 Obere Halterung nur 34 mm breit, Montage mit Bohren und Schrauben

44095 1 274,90

MB-Sprinter/VW Crafter ab 6/06

Carry Bike 200 DJ
 440362 422,90

	Typ	Maximale Tragkraft	Gewicht	Anzahl der Fahrräder	Maximale Fahrräder	Fahrrad-schiene	Abstandshalter BikeBlock	Art. Nr.	Preis
②	Fiat Ducato ab Bj. 7/06	35	9,0	2	3	Premium	1 + 3	440366	475,85
③	Renault Trafic D/Opel Vivaro	35	7,7	2	2	Premium	1 + 2	44150	347,90
④	Fiat Ducato bis Bj. 6/06	35	9,0	2	2	Premium	1 + 2	44036	382,60
⑤	Carry Bike 200 D	35	6,9	2	2	Premium	1 + 2	44095	274,90
⑥	Mercedes Sprinter VW Crafter ab Bj. 6/06	35	9,0	2	2	Premium	1 + 3	440362	422,90

Thule Elite G2 Van



Für Fiat Ducato, Peugeot Boxer, Citroën Jumper ab Baujahr 7/06

- Für 2 Räder
- Gewicht 9,5kg
- Traglast 35 kg

Verriegelbarer Schienenbügel: Dieser verhindert das Bewegen der Fahrräder beim Transport und wird manuell fixiert. Perfekte Montage dank einstellbarer Radbefestigungen mit Ratschenfunktion. Die Schienen lassen sich einfach von links nach rechts verschieben, damit Sie mühelos die beste Position für Ihr Fahrrad finden.

Lieferumfang:

- 2 Fahrradschienen,
- 2 Abstandshalter,
- 2 Montageprofile

44198 ⁵ 398,70

Thule Sport G2 für 2 Türen



Für Fiat Ducato, Peugeot Boxer, Citroën Jumper bis Baujahr 7/06

- Gewicht 9,5 kg
- Traglast 35 kg

Verriegelbarer Schienenbügel: Dieser verhindert das Bewegen der Fahrräder beim Transport und wird manuell fixiert. Perfekte Montage dank einstellbarer Radbefestigungen mit Ratschenfunktion. Die Schienen lassen sich einfach von links nach rechts verschieben, damit Sie mühelos die beste Position für Ihr Fahrrad finden.

Lieferumfang:

- 2 Fahrradschienen,
- 2 Abstandshalter,
- 2 Montageprofile

441981 ¹ 379,-

Thule Sport G2 2 doors



- Erweiterbar auf 3 Räder
- Gewicht 7,3 kg
- Traglast 50 kg

Verriegelbarer Schienenbügel: Dieser verhindert das Bewegen der Fahrräder beim Transport und wird manuell fixiert. Montage auf der rechten oder linken Hecktür. Türen können ohne Entfernen der Fahrräder geöffnet werden. Felgenhaltebänder mit Ratschenfunktion für bequemes Befestigen der Räder. Die Schienen lassen sich einfach von links nach rechts verschieben, damit Sie mühelos die beste Position für Ihr Fahrrad finden.

Lieferumfang:

- 2 Fahrradschienen,
- 2 Abstandshalter,
- 2 Montageprofile

44341 ⁵ 238,90

Carry Bike UL und Carry Bike CL bis 3 Fahrräder mit stabilem Bügel

Carry Bike CL
Zur Befestigung unterhalb des Fensters
44074 1 191,-
Gewicht: 5,6 kg

Carry Bike UL
Für die Reisemobil-Rückwand
44073 1 188,90
Gewicht: 5,6 kg



- Für 2 Fahrräder
- Max 3 Fahrräder
- Traglast 55 kg
- TÜV-GS geprüft

TOP-PREIS
ab 188,90

Lieferumfang:

1 Grundträger, 2 Rail Quick Fahrradschienen, Bike Block III, 1 Rackholder, 1 Strip, 1 Security Strip.

Carry Bike PRO, PRO M und PRO C mit 60 kg Traglast

- Für 2 Fahrräder
- Maximal 4 Fahrräder
- Stabile Auflagebügel

- Traglast 60 kg
- TÜV-GS geprüft

Carry Bike PRO
Für die Reisemobil-Rückwand
44067 1 234,90
Gewicht: 8,4 kg

Carry Bike PRO M
Zur Befestigung unterhalb des Fensters.
440677 1 250,-
Gewicht: 8,5 kg

Carry Bike PRO C
Zur Befestigung unterhalb des Fensters.
44068 1 239,90
Gewicht: 7,9 kg



Lieferumfang: 1 Grundträger, 2 Rail Quick Fahrradschienen, Bike Block I + III, 1 Rackholder, 1 Security Strip.

Fahrradträger für spezielle Reisemobile

Für Knaus & Eifelland

Carry Bike PRO C Knaus
Gewicht: 8,1 kg

- Für 2 Fahrräder
- Bis max. 4 Räder erweiterbar
- Tragkraft 60 kg

Spezialversion
mit durchgehendem, oberem Bügel.

44103 1 266,90

Lieferumfang: Träger, 2 Fahrradschienen Rail Quick, je 1 Fahrradabstandshalter Bike Block für 1. + 3. Rad.

Für Trigano - Roller Team

- Für 2 Fahrräder
- Bis max. 3 Räder erweiterbar
- Tragkraft 50 kg

Carry Bike PRO C
Spezialversion zur Anbringung an die Verbauten Fiamma Halterung ab Werk

440741 1 176,90

Lieferumfang: Träger, 2 Fahrradschienen Rail Quick, je 1 Fahrradabstandshalter Bike Block für 1. + 3. Rad.

Für Hymer & Dethleffs Reisemobile

Carry Bike PRO Hymer
Für Hymer Anpassstücke. Kunststoffteile

Lieferumfang: Träger, 2 Anpassungsstücke für Hymer, 2 Fahrradschienen Rail Quick Blue, 2 Bike Block Blue 1+3, 2 Rack Holder, 1 Security Strip, in Blau.

44072 1 254,90

② **Kit für Dethleffs Reisemobile**, 2 obere Anpassungsstücke bis 2010
440721 1 28,45
ab 2010
440722 1 30,30

.. FIT FÜR DEN FRÜHLING

Ausgewählte Reimo-Produkte für Ihren Start in die neue Urlaubs-Saison.



Washbürste mit Teleskopstiel und seitlichen Borsten
Teleskop-Alu-Stiel 1,2 – 1,8m
919211 6 23,99



Jim Wasserschlauchtrommel
Länge ca. 18 m. Schlauch-Ø 1/2". Schlauchtrommel aus Stahl, Gewicht 3,8kg. Mit 3/4" Schraub-Anschluss für Wasserhahn.
65420 2 26,99



Regenstreifen Ex
Einsprühen, gelösten Schmutz mit Tuch oder Schwamm abwischen. 1000 ml
61330 6 19,95



Zur jährlichen Desinfektion

MultiMan RED BOX
Komplettsatz zur jährlichen Reinigung und Desinfektion der Trinkwasseranlage.
Red Box 125 bis 125 l Tankgröße 61390 6 29,95
Red Box 250 bis 250 l Tankgröße 61391 6 39,99



Zur Grundsanierung

MultiMan BLACK BOX
Komplettsatz zur Sanierung von Trinkwasseranlagen bei alten oder gebraucht gekauften Fahrzeugen.
Black Box 125 bis 125 l Tankgröße 61394 6 39,90
Black Box 250 bis 250 l Tankgröße 61395 6 49,90



Bei Neufahrzeugen

MultiMan YELLOW BOX
Komplettsatz zur Anwendung vor Inbetriebnahme von Trinkwasseranlagen in Neufahrzeugen.
Yellow Box 125 bis 125 l Tankgröße 61392 6 27,95
Yellow Box 250 bis 250 l Tankgröße 61393 6 38,90

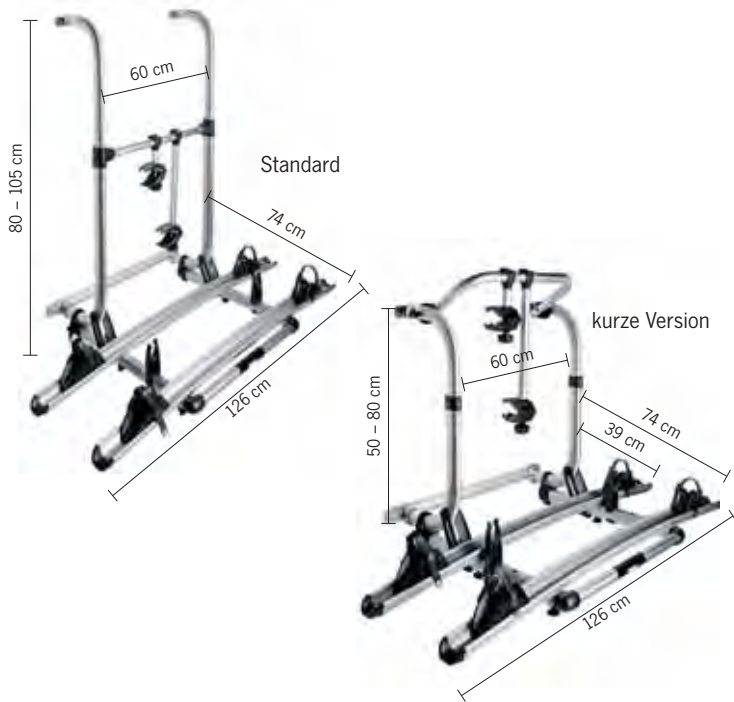


Bord Atlas 2015, 3 Bände
mit über 6.100 Plätzen
951053 10 24,90



Schon geprüft?
Warndreieck 47128 1 9,20
Verbandkasten 47127 1 11,99

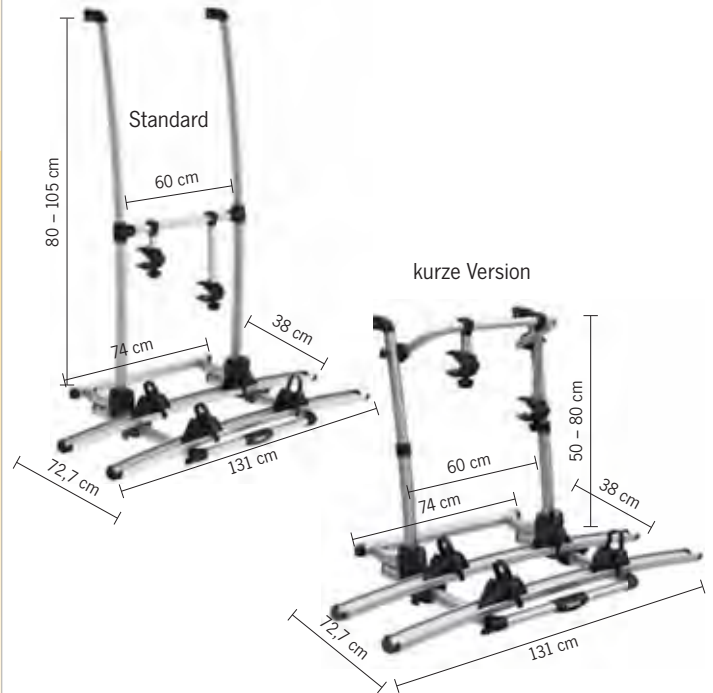
Thule Elite G2



- Ideal für E-Bikes
- Bis 4 Räder erweiterbar
- Bis 60 kg belastbar
- Schienen bis 30 kg belastbar

Gewicht ca. 9 kg		
Thule Elite G2 Standard	44345	268,90
Thule Elite G2 kurze Version	44346	268,90
Thule Elite G2 „Hymer“	44347	268,90

Thule Excellent

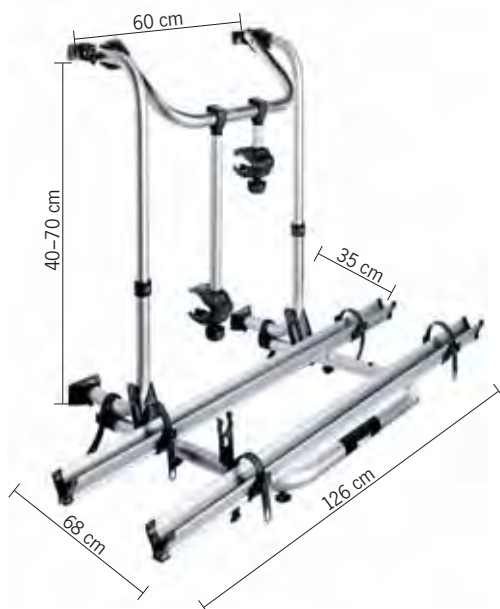


- Ideal für E-Bikes
- Bis 4 Räder erweiterbar
- Bis 60 kg belastbar
- Schienen bis 30 kg belastbar

Gewicht ca. 10 kg		
Thule Excellent Standard	44264	358,90
Thule Excellent kurze Version	44265	358,90

Sport G2 Short

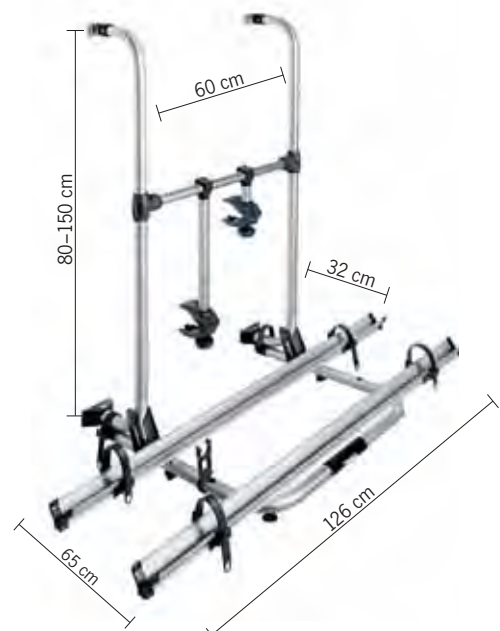
- Für 2 Fahrräder
- Bis max. 3 Räder erweiterbar
- Schienen ohne Werkzeug zu verstellen
- Tragkraft 50 kg
- Belastung pro Schiene max. 19 kg



Gewicht 6,8 kg	44296	205,70
----------------	-------	--------

Sport G2

- Für 2 Fahrräder
- Bis max. 3 Räder erweiterbar
- Schienen ohne Werkzeug zu verstellen
- Tragkraft 50 kg
- Belastung pro Schiene max. 19 kg



Gewicht 8,2 kg	44295	205,70
----------------	-------	--------

Prostore E-Bike Lift



1189,-



- Fahrradplattform bis zum Boden absenkbar
- 12 Volt Betrieb mit Notbedienung
- Für 2 Fahrräder
- Bis max. 4 Räder erweiterbar
- Tragkraft 60 kg

Prostor E-Bike Lift

Patentierter Fahrradträger der bis zum Boden absenkbar ist, der ein bequemes Beladen ermöglicht. 12Volt Betrieb mit Notbedienung

Technische Daten: Gewicht ca.20kg Stromverbrauch 8A, Plattform bis zu 1100 mm absenkbar.

44350 1 1189,-

Thule Lift

THULE



Entwickelt für eine stabile und haltbare Befestigung an der Rückwand eines Reisemobils. Mit der optionalen dritten Schiene und Fahrradklemme kann der Träger bis zu 3 Fahrräder aufnehmen. Die einstellbaren Radhalter ermöglichen das Befestigen von fast jedem Fahrrad auf dem Träger.

Der Thule Lift ist in Ausführungen mit 12 Volt Motor oder als Kurbelgetriebe mit Handkurbel lieferbar. Zuladung bis zu 50 kg

Thule Lift manuell, Gewicht 15,5 kg	44291	558,90
Thule Lift 12 Volt, Gewicht 15,9 kg	44292	658,90
Erweiterungsset für das 3-Rad	44293	54,90
Verlängerungsset 95 - 150cm	44294	49,90

Fahrräder bequem aufladen - Carry Bike Lift 77

- Absenkbarer Fahrradträger – hebt und senkt sich 77 cm
- Für 2 Fahrräder
- Bis max. 4 Räder erweiterbar
- Tragkraft 60 kg



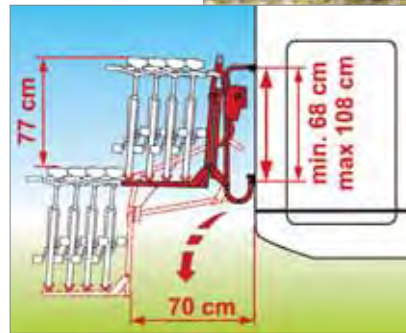
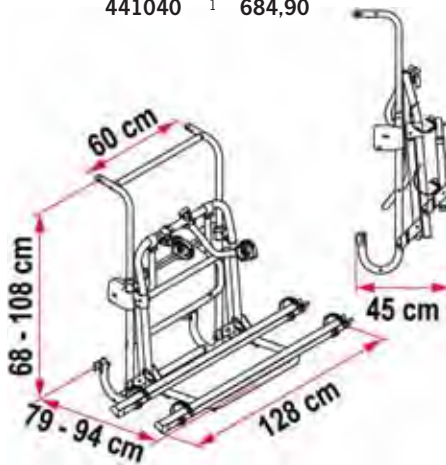
Carry Bike LIFT 77

Absenkbarer Fahrradträger - Hebt und senkt sich 77 cm. Für 2 Fahrräder. Tragkraft 60 kg. Gewicht: 16,8 kg

Lieferumfang:

1 Grundträger, 1 Kurbel, 2 Fahrradschienen Rail Quick, 2 Fahrradabstandshalter Bike Block PRO 1+3, 2 Rack Holder, 1 Security Strip.

441040 1 684,90



Fahrräder bequem aufladen - Carry Bike Lift 77 E-Bike

- Absenkbarer Fahrradträger – hebt und senkt sich 77 cm
- Für 2 Fahrräder
- Tragkraft 50 kg

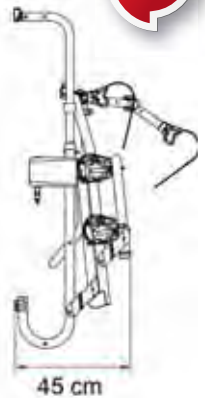
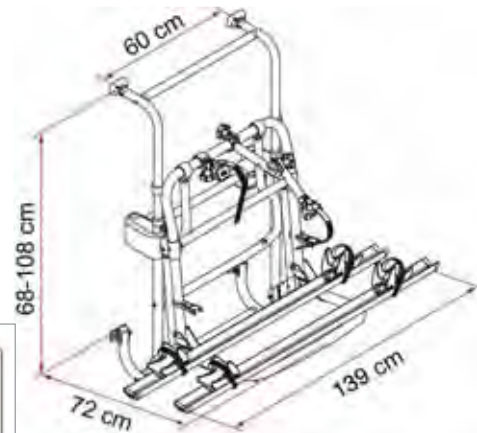
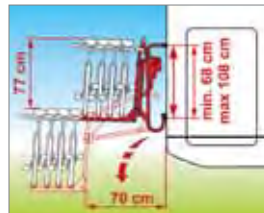
Carry Bike LIFT 77 E-Bike

Absenkbarer Fahrradträger - Hebt und senkt sich 77 cm. Für 2 E-Bikes. Tragkraft 50 kg. Gewicht: 16 kg

Lieferumfang:

1 Grundträger, 1 Kurbel, 2 Fahrradschienen Rail Premium S, 2 Fahrradabstandshalter Bike Block PRO 1 + Pro D1, 2 Rack Holder, 1 Security Strip.

44352 1 730,90



NEU

Befestigungsschienen für schwache Rückwände

Fixing Bar Carry Bike

- Zur sicheren Befestigung des Fahrradträgers Carry Bike an der Heckwand
- 2 Verstärkungsprofile: Länge: 240 cm, beliebig kürzbar

44166 1 136,90



Abdeckplanen und Warntafeln

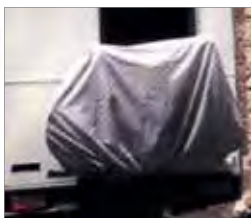


Fahrrad-Abdeckhauben



ab **34,90**

Schutz vor Schmutz und Wind



- Sehr strapazierfähig
- Kein Verschmutzen der Fahrräder mehr
- Schutz gegen Witterungseinflüsse
- Leicht anzubringen
- Sehr leichtes, äußerst reißfestes Kunststoffgewebe

Fahrradschutzhaube

für 2 – 3 Räder, grau	440750	50	34,90
für 4 Räder, grau	44075	50	39,90



Deichselfahrradabdeckung



Bike Cover für 2 Räder

- Schützt die Räder vor Schmutz
- Mit Kordelzug zum sicheren Verschnüren
- Aus starkem Polyester

Farbe: Grau	44135	3	35,70
-------------	-------	---	-------



Fahrradabdeckung Bike Cover S



Mit eingnähter Tasche für Warntafeln

ab **32,-**



2-3



4

- Schutz vor Schmutz, mit verstellbaren Riemen für verschiedene Fahrradgrößen
- Wasserabweisendes, leichtes und sehr robustes Polyester-Vinyl-Gewebe

Farbe: Platinium			
bis 3 Räder	44065	3	32,-
für 4 Räder	44066	3	37,40



Fahrradabdeckung Cover Premium S



Rundum geschlossen

Mit eingnähter Tasche für Warntafeln

57,-

- Räder werden komplett eingepackt
- Kein Verschmutzen mehr während der Fahrt
- Schutz gegen Witterungseinflüsse

Aufwändig genäht mit selbstschmierenden Reißverschlüssen. Rückseite mit Klettverschluss. Aus extra starkem Nylon. Verstellbare Bänder, dadurch kein Aufblasen der Abdeckung durch Wind. Farbe: Platinium. Für 4 Räder

44063	3	57,-
-------	---	------



Selbstschmierende Reißverschlüsse

Thule Bike Cover

- Integrierte Tasche für Warntafel
- Wasserfest Ripstop Polyester

Hochwertige Abdeckung um ihre Fahrräder beim Transport zu schützen. Integrierte Tasche für Warntafel, inkl. Packtasche zum Verstauen

Farbe: Schwarz			
2 - 3 Räder	44278	1	74,95
für 4 Räder	44277	1	79,95

NEU

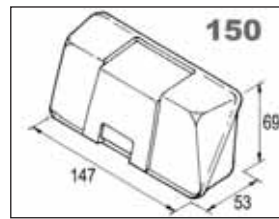


Carry All – Die Gepäckboxen mit Niedrigladekante und riesigem Volumen (450l)

- Aus sehr starkem ABS-Kunststoff, Volumen 450 l
- Mit Sicherheitsnetz – schützt das Ladegut vor dem Herausfallen

① Carry All Box 150, Inhalt: 450 Liter
Breite: 147, Höhe: 69, Tiefe: 53 cm

44101 1 519,-

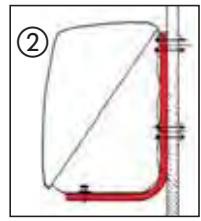


Zubehör für Carry All Boxen

② Carry All-Tragrahmen

Zur Montage der Gepäckboxen direkt an der Reisemobil-Rückseite

44122 1 98,95



Für Heckträger und überstehende Ladung



Warntafeln immer so montieren, dass Schrift lesbar ist.

① Warntafel 50 x 50, Kunststoff

Leichte Kunststoffversion mit vier Rückstrahlern, Fläche nicht reflektierend. Für überstehende Ladungen. Nicht für Italien und Spanien zugelassen.

47116 30 7,60



② Alu-Warntafel, 50 x 50 für Italien

Für Fahrradträger und überlange Ladungen. Fünf Streifen. Reflektierende Oberfläche. Leicht anzubringen.

47117 4029,90



③ Alu-Warntafel, 50 x 50 für Spanien

Für Fahrradträger und überlange Ladungen. Drei Streifen. Reflektierende Oberfläche. Leicht anzubringen.

471171 5039,99



④ Park-Warntafel klappbar „bauartgenehmigt“, horizontal klappbar, nur 285 x 285 mm. Die Park-Warntafel besteht aus 1,5 mm starkem Aluminium-Blech mit Drehwirbel zur Befestigung am Fahrzeug. 8 Rückstrahler sorgen für starke Reflektion. Garantiert Waschanlagen und Hochdruckreiniger fest. Maße: 285 x 285mm.

Hinten links
Vorne links

471172 3035,-
471173 3035,-



Die Gepäckbox aus Nylon – wetterfest und klein verstaubar



- Aus reißfestem harzbeschichtetem Nylon
- Wasserabweisend mit Nylonverschlussbändern
- Schneller Auf- und Abbau
- Sehr klein zusammenfaltbar
- Platzsparend unterzubringen

Cargo Back Gepäckbox

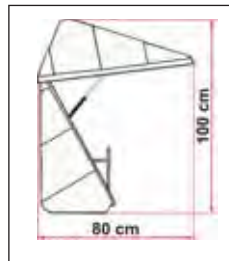
Zum Transport von Zelten, Campingstühlen und vielem mehr. Die Box passt sich der Größe des Inhaltes an. Verdeckte YKK Reißverschlüsse. Maße: ca. L 120 x T 35 x H 70 cm
 Inhalt: 285 Liter 44145 ¹ 82,50

Kit Frame Cargo Back

Erleichtert das Beladen des Cargo Back. Zusammensteckbare Alurohre werden zur Versteifung eingesetzt. Wenn sie nicht gebraucht werden, können sie kompakt untergebracht werden. Maß offen: L 119 x T 32 x H 69 cm, Maß geschlossen: L 69 x T 7 x H 17 cm
 Gewicht: 1 kg. 441451 ¹ 49,30

Angegebene Nutzlast Ihres Fahrradträgers minus Eigengewicht der Box = Max. Traglast

Heckgepäckbox Ultra Box 360



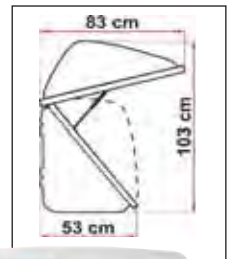
Geräumige Gepäckbox mit 360 Liter

- Gepäckboxen für Reisemobile & Kleinbusse
- Aus hochwertigem ABS-Plus-Kunststoff
- Stoßfest und witterungsbeständig
- Inklusive Sicherheitsnetz

Ultra Box 360

Breite: 147, Höhe: 70, Tiefe: 38 cm,
 Gewicht: ca. 14 kg.
44027 ¹ 497,95

Heckgepäckbox Ultra Box 320



Ultra Box 320

Breite: 100, Höhe: 70,
 Tiefe: 53 cm, Gewicht: ca. 12 kg.
44022 ¹ 436,95



Ultra Box 500 – mit 500 Liter Stauraum im XXL-Format

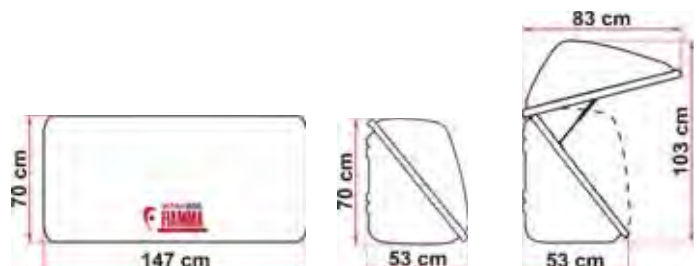


Die größte - mit 500 Litern

- Riesige 500 Liter XXL-Box
- Für Alkoven und teilintegrierte Reisemobile
- Edelstahlcharniere
- Mit Dichtungen gegen Wassereintritt

Robust und schlagfest aus hochwertigem ABS-Kunststoff. Starke Wandung und alterungsbeständig. Mit Sicherheitsnetz zur Sicherung des Gepäcks
 Mit Montage-Kit für Fahrradträger

44019 ¹ 570,-

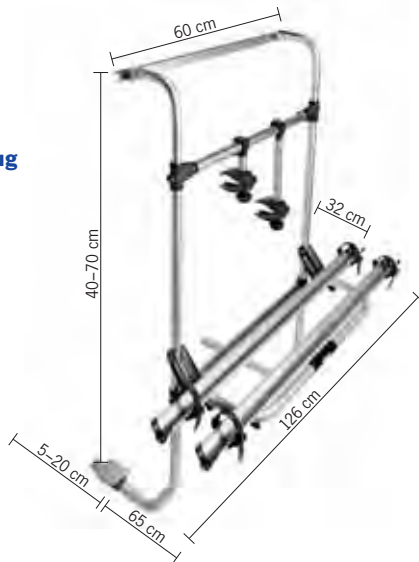


Sport G2 Universal für Caravans

THULE

- Für 2 Fahrräder
- Schienen ohne Werkzeug zu verstellen
- Tragkraft 38 kg
- Belastung pro Schiene max. 19 kg

Gewicht 8,0 kg
44297 255,95



255,95

Fahrradheckträger Simple Plus 200



FIAMMA

- Für Wohnwagen mit schwachen oder schrägen Heckwänden
- Obere Halterungen werden in der vorhandenen Kederleiste über dem Heckfenster befestigt
- Mit Aufnahme für untere Halterung
- Höhenverstellbar von 112-150 cm
- Belastung: bis 35 kg
- Gewicht: 6,4 kg

Lieferumfang:

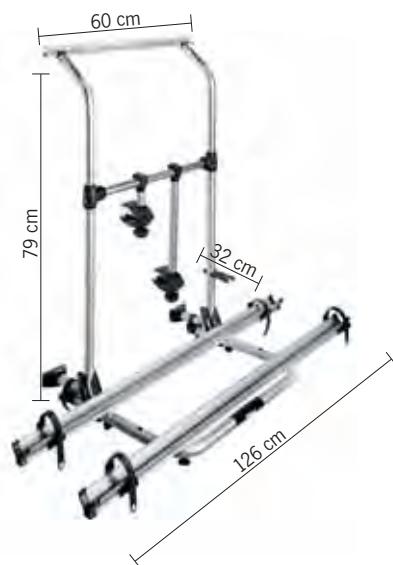
2 Rail Strip Fahrradschienen, je 1 Bike Block Pro 1+2, 1 Rack Holder
Für 2 Fahrräder 44107 1 222,95

Sport G2 W150 für Caravans

THULE

- Für 2 Fahrräder
- Bis max. 3 Räder erweiterb.
- Schienen ohne Werkzeug zu verstellen
- Tragkraft 50 kg
- Belastung pro Schiene max. 19 kg

Gewicht 6,8 kg. Kann zusätzlich zu Fenstermarkise Omnistor W-150 montiert werden.
44299 215,95



215,95

Heckträger für Hobby Caravans ab Bj. 03



FIAMMA

- Komplett mit oberer Sonderaufhängung
- Positionierung unter dem Profil des Heckfensters
- Untere Halterung liegt zentral auf für noch mehr Stabilität
- Belastung: bis 50 kg
- Gewicht: 5,6 kg

Lieferumfang: 2 Rail Quick Fahrradschienen, je 1 Bike Block Pro 3 blue, 1 Rack Holder, 1 Strip blue

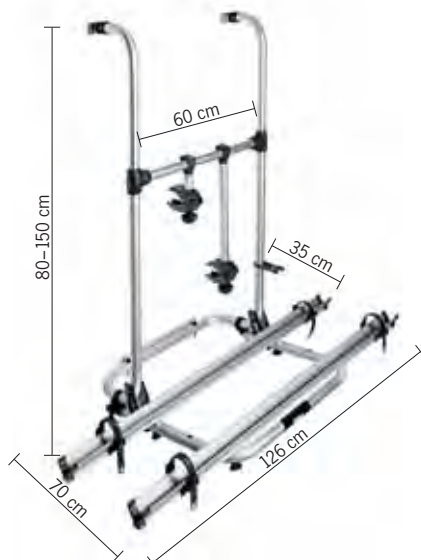
Für 2 Fahrräder 44180 1 201,95

Sport G2 Tour für Caravans

THULE

- Für 2 Fahrräder
- Bis maximal 3 Räder erweiterbar
- Schienen ohne Werkzeug zu verstellen
- Tragkraft 50 kg
- Belastung pro Schiene max. 19 kg

Gewicht 6,8 kg
44298 225,95



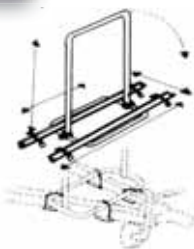
225,95

Fahrradträger für die Wohnwagendeichsel

Deichselträger POLO



TOP-PREIS
103,-



- Preiswerter Fahrradträger für 2 Räder
- Oberteil nach vorne schwenkbar
- Wird ohne Bohren an der Deichsel angebracht
- Belastung bis 35 kg

Geeignet für standardmäßige und für breitere Deichseln. Für AL-KO Deichseln. Oberteil nach vorne schwenkbar, der Gaskasten ist somit leicht erreichbar. Stabiler Grundrahmen gut abgepolsterter Fahrradhalterahmen. Fahrradschienen mit stabiler Riemenbefestigung für Felgen und Radrahmen.

Lieferumfang: Fahrradträger mit Montagematerial für die Deichsel, 2 Fahrradschienen mit Riemenbefestigung und 2 Riemen für Befestigung der Fahrradrahmen.

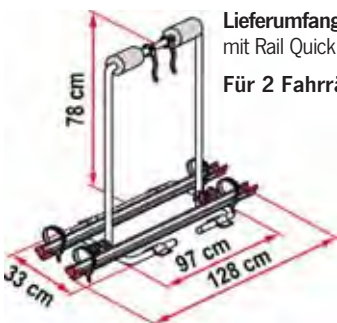
44105 10 103,-

Preiswert und kompakt – Caravan-Träger XL A



- Für AL-KO Deichsel
- Auch für standardmäßige und breitere Deichseln geeignet (z.B. Hobby)
- Haltebügel kann nach vorne geschwenkt werden, um leichter an den Gastank zu gelangen
- Kein Bohren nötig, Montagesatz wird nur angeschraubt

Mit Montagesatz für die Deichsel. Komplett für 2 Fahrräder. Belastung bis 35 kg. Gewicht: 5,3 kg.



Lieferumfang: Fahrradträger mit Montagematerial für die Deichsel, 2 Fahrradschienen mit Rail Quick Befestigung und 2 Riemen zur Befestigung der Fahrradrahmen.

Für 2 Fahrräder

44064 1 128,95



Weit abklappbarer Deichselträger XL A für Caravans



XL A Pro

- Öffnen des Deichselkastens mit montierten Rädern möglich
- Bügel nach vorne abklappbar
- Mit verstärktem Auflagebügel (A)

Caravan-Träger XL A PRO bis 3 Fahrräder

- Serienmäßig mit 2 Fahrradschienen
- Zur Montage auf Caravans mit langer Deichsel
- Optional: 3. Schiene kann montiert werden
- Tragkraft: 50 kg
- Gewicht: 9 kg

Lieferumfang:

1 Rail Quick Fahrradschiene, 2 Mini Rail Quick Fahrradschienen, 1 Strippgurt, 1 Bike Block Pro 3 für das 2. Rad, 1 Bike Block Pro 2 für das 3. Rad

440642 1 263,95



XL A Pro 200

Caravan-Träger XL A PRO 200 für 2 Fahrräder

- Zur Montage an Caravans mit kurzer Deichsel
- Tragkraft: 50 kg
- Gewicht: 7,5 kg

Lieferumfang:

2 Rail Quick Fahrradschienen, 1 Strippgurt, 1 Bike Block Pro 2

440644 1 239,95



XL A Pro 200 E-Bike

NEU

Caravan-Träger XL A PRO 200 E-Bike für 2 Fahrräder

- Zur Montage an Caravans mit kurzer Deichsel
- Tragkraft: 50 kg
- Gewicht: 10 kg

Lieferumfang:

Grundträger, 1 Rail Premium, 1 Mini Rail, 1 Strippgurt, 1 Bike Block Pro 2

440645 1 280,-

Fahrradträger für Wohnwagendeichsel



Sport Caravan Spezial



- Fahrradträger für 2 Räder
- Auch für Deichseln mit Kunststoffabdeckung
- Belastung bis 50 kg

Fahrradschienen mit 19 kg belastbar. Gewicht 6,2 kg

44290 1 214,-

Caravan Light

- Fahrradträger für 2 Räder
- Teilweise abklappbar
- Belastung bis 40 kg



Fahrradschienen mit 20 kg belastbar. Gewicht 4,7 kg

44342 1 133,95

Abklappbarer Deichselträger Caravan Smart

- Fahrradträger für 2 Räder
- Auch für Deichseln mit Kunststoffabdeckung
- Belastung bis 50 kg
- Neigungswinkelstop
- Belastung je Schiene 30kg

Um die Fahrräder und den Träger während des Transportes zu sichern, hat Thule eine neue innovative Plattformverriegelung entwickelt (Tilt-Stop-System). Die kippbare Plattform kehrt automatisch in seine Ausgangsposition und wird sicher und einfach ohne lose Teile auf dem Grundträger fixiert.

Lieferumfang: Grundträger, 2 Fahrradschienen, 2 Abstandshalter

443432 1 255,95



Abklappbarer Deichselträger Caravan Superb Kurz und Caravan Superb

Der neue Caravan Superb ist kräftig genug um 2 E-Bikes zu transportieren. Die niedrige Plattform gibt einen besseren Schwerpunkt. Es ist sicherer während der Fahrt und viel einfacher ihre Fahrräder zu befestigen. Um die Fahrräder und den Träger während des Transportes zu sichern, hat Thule eine neue innovative Plattformverriegelung entwickelt (Tilt-Stop-System). Die kippbare Plattform kehrt automatisch in seine Ausgangsposition und wird sicher und einfach ohne lose Teile auf dem Grundträger fixiert.



- Fahrradträger für 2 Räder
- Auch für Deichseln mit Kunststoffabdeckung
- Belastung bis 60 kg
- Neigungswinkelstop
- Belastung je Schiene 30kg

Lieferumfang: Grundträger, 2 Fahrradschienen, 2 Abstandshalter

443434 1 278,95



- Fahrradträger für 2 Räder auf 3. Erweiterbar
- Auch für Deichseln mit Kunststoffabdeckung
- Belastung bis 60 kg
- Neigungswinkelstop
- Belastung je Schiene 30kg

Lieferumfang: Grundträger, 2 Fahrradschienen, 2 Abstandshalter

443431 1 288,95

Sport G2 für Heckgaragen

- Für 2 Fahrräder
- Bis max. 4 Räder erweiterbar
- Schienen ohne Werkzeug zu verstellen
- Tragkraft 50 kg
- Hochklappbar bei nichtgebrauch
- Belastung pro Schiene max. 19 kg



Gewicht 5,6 kg
44340 195,90

195,90

Ausziehbare Fahrradschiene



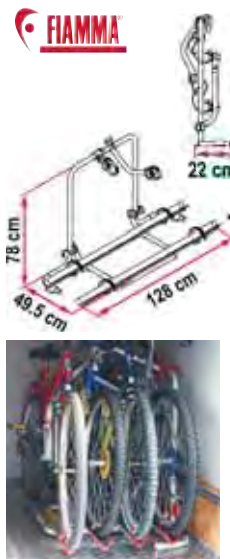
- ① **Garage Slide Pro**
- Herausziehbare Fahrradschiene für 2 Fahrräder
 - Schiene läuft leicht auf kugelgelagerten Nylonrollen
 - Schiene nur 7,5 cm hoch, aus eloxiertem Aluminium
 - Höhenverstellbar von 8–12 cm, Gewicht: 8,4 kg
- 43680 1 448,95

- ② **Fahrradhalterung für Garage Slide Pro**
- Einfache Montage auf der Schiene
 - Befestigungskit wird mitgeliefert
 - Geeignet für 2 Fahrräder
 - 6 Fahrradgurte und 2 Schutz-Pads
 - Höhe 72 cm, Breite 50 cm
 - Gewicht: nur 1,5 kg
- 44191 1 84,60

So stehen die Räder sicher in der Garage



③ Standard – bis max. 3 Fahrräder



④ Plus – bis max. 4 Fahrräder

- **Sichere Befestigung**
- **Benötigt wenig Platz**
- **Auflagebügel hochklappbar**
- **Trägt nur ca. 4 cm auf**

- ③ **Carry Bike Standard**
- Für 2 Räder
 - Bis max. 3 Räder aufrüstbar
 - Tragkraft: 50 kg
- Mit 2 Schienen Rail Strip, Bike Block 1+3
Gewicht: 4,8 kg
- 44140 1 149,95

Fahrradschiene für 3. Rad
pro Stück 44076 1 24,50

- ④ **Carry Bike Plus**
- Für 2 Räder
 - Bis max. 4 Räder aufrüstbar
 - Tragkraft: 60 kg
- Mit 2 Schienen Rail Quick, Bike Block 1+3
Gewicht: 5,6 kg
- 44141 1 193,95

Fahrradschiene für 3. bzw. 4. Rad
pro Stück 44114 1 30,60

Fahrradhalter für die Heckgarage: Sicherheit für Ihre Fracht

FIAMMA
Garage Pack Plus



Komplettes Mehrzweckkit zur Befestigung von Rädern und verschiedenem Zubehör, um ihre Garage bestens organisieren zu können



- Bestehend aus:**
- 2 Aluminiumleisten von 63 cm
 - 2 Aluminiumleisten von 79 cm
 - 2 Aluminiumleisten von 198 cm
 - 2 verstärkte Schienen
 - 1 Haltestange zur Befestigung der Bike-Blocks
 - 1 Bike Block Pro D1
 - 1 Bike Block Pro D2
 - 1 Pack Organizer S
 - 1 Pack Organizer Shoes
 - 8 verzinkte Ringe
 - 1 Gummi ø 0,8 x 180 cm
 - 4 Strip zur Befestigung der Räder

441976 1 314,-

FIAMMA
Garage Pack



- Bestehend aus:**
- 2 Aluminiumleisten von 63 cm
 - 1 Aluminiumleiste von 198 cm
 - 2 verstärkte Schienen
 - 2 verzinkte Ringe/Ösen
 - 1 Gurt von 200 cm



Das variable und flexible Zurrschienen-Modulsystem für die Heckgarage. Es ermöglicht Ihnen, die Garage Ihres Wohnmobils schnell und vielseitig ganz nach Ihren Bedürfnissen anzupassen.

441973 1 108,-

Das zuverlässige Befestigungssystem für Ihre Fahrräder

1 Pro I für 1. Rad
min. 12,5 – max. 15,5 cm ab **13,40**

2 Pro II für 2. Rad
min. 23 – max. 26 cm

3 Pro III für 3. Rad
min. 38 – max. 41 cm

4 Pro IV für 4. Rad
min. 53,5 – max. 56,5 cm

5 Pro D1
min. 10 – max. 42 cm

6 Pro D2
min. 16 – max. 63 cm ab **26,90**

7 Bike Frame Adapter
Sicheres Befestigen der Räder an Bike-Block ohne mittlerer Stange min. 50cm, max. 60 cm
441512 1 30,95

Fahrradsabstandshalter Bike Block

- Für Rund- und Ovalrohrrahmen
- Quick-Clip-Schnellverschlüsse für den Fahrradrahmen
- Für alle Träger mit einem Rohrdurchmesser von 28 – 40 mm

	BikeBlock Pro	Länge min.	Länge max.	Farbe rot	Farbe blau	Preis
①	Pro I	12,5 cm	15,5 cm	44131	441310	13,40
②	Pro II	23 cm	26 cm	44132	441320	15,95
③	Pro III	38 cm	41 cm	44133	SA684	17,20
④	Pro IV	53,5 cm	56,5 cm	44134	441340	18,70
⑤	Pro D1	10 cm	42 cm	44136	–	26,90
⑥	Pro D2	16 cm	63 cm	441361	–	29,95

TIPP VOM EXPERTEN

Sicherung Cable Lock

- Stahlseil zur Sicherung der Fahrräder auf dem Träger.
- Schwarz PVC-beschichtet mit Stahlschloss und 2 Schlüssel.

Länge 2,5 m **44127 8 22,95**



Fahrradschienen zum sicheren Transport

9 Fahrradschiene Rail Premium S

- Schiene ist quer und längs verschiebbar. ■ Der Abstand zwischen den Fahrradschiene kann variiert werden
- Mit Feststell-Klötze für die Felgen und Schnellverschlus-Riemen
- Für alle Fiamma Fahrradträger passend



440674 1 68,90

10 Fahrradschiene Rail Premium

- Für den sicheren Fahrradtransport
- Verstellbare Feststellblöcke geben den Rädern Halt

128 cm lang **44119 1 45,90**
139 cm lang **441191 1 54,90**



11 Rail Quick C Fahrradschiene

Länge verstellbar von 101-167 cm **44137 5 39,95**

12 Rail Quick Fahrradschiene mit Schnellverschluss

128 cm lang **44114 1 30,60**

13 Rail Strip Fahrradschiene mit Riemenbefestigung

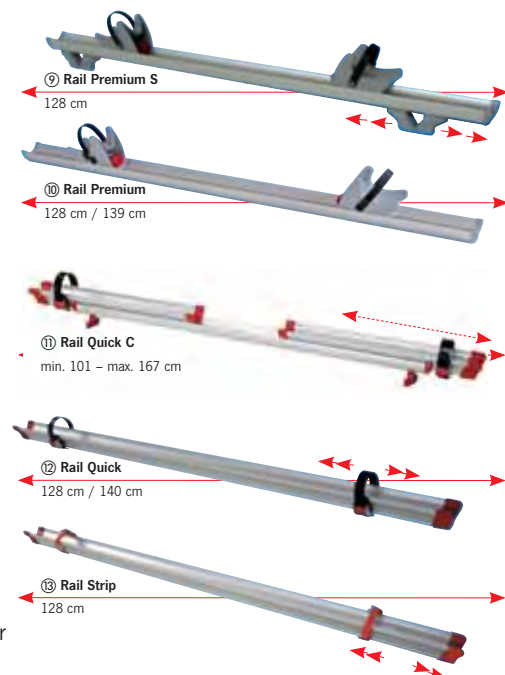
128 cm lang **44076 1 24,50**



14 Kit PREMIUM S

besteht aus 2 Halterungen, die die Schienen Rail Quick oder Rail Premium mit der Verschiebefunktion der Rail Premium S ausstatten. So kann nicht nur quer, sondern auch längs verschoben werden.

440762 1 23,-

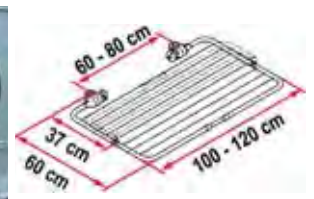


Radbefestigungen und Zubehör



① Quick Safe Riemen gleitet in den Schienen der Carry Bikes. Flexible Einstellung durch Verriegelungsknopf.	44128	10	4,75
② Strip Riemen 2 Stück, mit Schnalle aus Edelstahl. Länge 39 cm	44237	15	6,40
	442377	15	6,50
③ 200 cm Security Strip 1 Stück, passend für alle Fahrradträger.	442378	1	6,50
④ Rackholder Hält den Auflagebügel am Träger fest	44236	10	7,10
⑤ Rändelschraube Für Bike Block	44117	20	4,-
⑥ Schienenendkappe rot	44118	10	4,50
⑦ Distanzstücke Für die Montage von Fahrradträgern oder Markisen Maße: L 28 mm x 24 mm, Ø Lochmaß 8,4 mm	A5408453		2,99

Wäschetrockner Easy Dry für Heckträger



- Keine Demontage während der Fahrt notwendig
- Klappbares Alugestell
- Ersetzt mindestens 8 m Wäscheleine

Wäschetrockner zur Montage am Auflagebügel der meisten Fahrradträger (Rohr-Ø 35 mm). Mühevolle Montage ohne Bohren, da sich die Endstücke am Auflagebügel einrasten lassen. Klappbares Gestell aus eloxiertem Aluminium. Kann während der Fahrt montiert bleiben. Gewicht ca. 1,2 kg.

440662 1 78,95

Mobiler Fahrradständer für unterwegs - einfach und sicher



- Einfacher Aufbau, geringes Packmaß und Gewicht
- Freistehende, standsichere Ausführung
- Auch für Mountain-Bikes und Kinderräder geeignet
- Inkl. Erdklammern zur sicheren Bodenbefestigung
- Absolut wetterfest

Faltmaß: L 83 x B 66 x H 10 cm, Gewicht: ca. 2,9 kg

91215 1 49,90

Bikeholder

- Bikeholder bei Trägern Elite und Sport als Serienausstattung
- Gepolsterte Befestigung für verschiedene Fahrradrahmen
- In alle Richtungen drehbar
- Mit Loch für Kabelschloss zur Sicherung der Fahrräder

Länge:

1. Rad	140 mm	44260	5	15,95
2. Rad	280 mm	44261	5	19,-
3. Rad	420 mm	44262	5	22,-
4. Rad	560 mm	44263	5	25,-

THULE



Thule Zubehör

Erweiterungssatz für Thule



Erweiterungssatz 3. Rad für Thule Elite G2		
Schiene und Abstandshalter, Gewicht 3 kg	44348	59,90
Erweiterungssatz 3. Rad für Thule Excellent		
Schiene und Abstandshalter, Gewicht 3 kg	44266	69,90
Erweiterungssatz 4. Rad für Thule Excellent / Elite G2		
Schiene und Abstandshalter, Gewicht 3 kg	44267	79,90

Erweiterungssatz für Thule



Erweiterungssatz 3. Rad für Thule Sport G2		
Schiene und Abstandshalter, Gewicht 3 kg	442981	47,95
Erweiterungssatz 4. Rad für Thule Sport G2 Garage		
Schiene und Abstandshalter, Gewicht 3 kg	442982	52,95

Erweiterungssatz für Thule



Erweiterungssatz 3. Rad für Thule Superb		
Schiene und Abstandshalter, Gewicht 3 kg	E5316	54,95

Bike Holder Abstandshalter inkl. Schloss



Für Thule Excellent, Elite G2 und Sport G2		
① 1. Rad	14cm	44269 25,95
② 2. Rad	28cm	442691 36,95
③ 3. Rad	42cm	442692 40,95
④ 4. Rad	56cm	442693 28,95

Montageschienen



Befestigungsschiene		
Für die einfache Montage ohne Bohren an Reisemobilen und Wohnwagen		
Obere Befestigungsschiene, Gewicht 2 kg	44268	29,90
Untere Befestigungsschiene, Gewicht 2 kg	442681	31,95

Drehgriff für Bike Holder inkl. Schloss



Drehgriff Inkl. Schloss und Schlüssel		
2 Stück	442694	27,95
4 Stück	442695	48,95

Brake Strap



NEU

Brake Strap 6 Stk.	
44279	15,-

Cable Lock



NEU

Kabelschloss für Fahrradträger 180 cm	
442790	35,95

Fahrradträger für die Anhängerkupplung

Atera

Atera DL für 2 - 4 Räder

Sehr stabile Konstruktion aus Stahl und Aluminium. Kompakt und leicht wie kaum ein Anderer. Die Stützlast der Anhängerkupplung muss bei 2 Fahrrädern 50 kg und bei 3 Fahrrädern 60 kg betragen. Maximale Zuladung 3 Fahrräder 45 kg und 4 Räder 63 kg. Fahrradträger mit Aluminiumschienen, Leuchträger sowie Stecker mit 13-poliger Diebstahlsicherung für Träger und Fahrräder. EU Betriebslaubnis.

DL2: komplett für 2 Räder. Kann mit Ergänzungssatz 44284 für 3. Rad aufgerüstet werden. Nicht geeignet für VW T4 und T5, da sich die Heckklappe in beladenem Zustand nicht öffnen lässt.

DL3: komplett für 3 Räder. Kann mit Ergänzungssatz 44281 für 4. Rad aufgerüstet werden. Speziell geeignet für VW T4 und T5 sowie den meisten großen Vans, da sich die Heckklappe auch in beladenem Zustand öffnen lässt.

Strada DL2 Radträger für 2 Räder	44283	519,95
Erweiterungssatz für 3. Rad	44284	105,95
Strada DL3 Radträger 3 Räder	44280	629,95
Erweiterungssatz für 4. Rad	44281	139,95



Erweiterung für 3. oder 4. Rad



Grundträger für 2 oder 3 Räder

Fahrradträger Premium II Plus

NEU



- Nutzlast 60 kg
- für E-Bikes geeignet
- Fußpedal-Bedienung

Klappbarer Kupplungsträger der auch für E-Bikes geeignet ist, Platzsparende Aufbewahrung in Mitgeliefert Tasche, mit Fußpedal-Bedienung zum Abklappen des Trägers - einfaches Abklappen. Auch für Größere Kofferraumklappen geeignet.

Technische Daten: Max. Anzahl an Fahrrädern: 2
Zuladung 60 kg, L115 cm x B61 cm x 67 cm, Gewicht ca. 17 kg

440621 1 **499,-**



Fahrradträger Carlo Plus

NEU



- 50 kg Nutzlast
- Abklappbar
- TÜV-/GS-geprüft

Klappbarer Fahrradträger für die Anhängerkupplung. Befestigung der Räder mittels Rahmenhalter und Radstoppn und Gurten.

Technische Daten: Max. Anzahl an Fahrrädern: 3, Beleuchtungsanschluß 13polig, Farbe:silber

Nutzlast 50 kg, Max. Abmessung: L144 cm x T60 x B74 cm, Gewicht ca.14 kg

440620 1 **199,-**

Thule EasyFold 931

- **Hohe Ladekapazität von 2 x 30 kg**
- **Erfüllt die Anforderungen der City-Crash-Norm**
- **Kompakt verstaubar wenn nicht benötigt**

Der komfortable, komplett zusammenklappbare Träger für Fahrräder jeder Art (einschließlich E-Bikes/Pedelecs). Neue verbesserte und abnehmbare Rahmenhalter mit Thule AcuTight Drehmomentbegrenzer-Knöpfen, die „klicken“, wenn das optimale Drehmoment erreicht ist. Komplette faltbar für bequeme Montage, Handhabung und Lagerung. Hohe Ladekapazität (2 x 30 kg) für den Transport von E-Bikes/Pedelecs. Großer Abstand zwischen den Felgenhaltern sorgt für einen „reibungslosen“ Fahrradtransport. Abnehmbare Rahmenhalter, Abklappbar mit Fahrrädern, sichert Fahrrad am Träger, Steckeranschluss 13-pin. (TÜV/EuroBE-geprüft Erfüllt die Anforderungen der City-Crash-Norm)



Technische Daten

- Max. Anzahl an Fahrrädern: 2
- Zuladung 60 kg, Max. Fahrradgewicht 30 kg
- Abstand zwischen Fahrrädern 22 cm
- L123 cm x B61 cm, Gewicht (kg) 17.1 kg
- Geeignet für Rahmengrößen 22–80 mm

44258 1 639,50



Zubehör für Thule EasyFold 931

Mit der praktischen, abnehmbaren Laderampe wird das Auf- und Abladen Ihrer Fahrräder noch leichter.



442581 1 39,-

Schützt Sie und Ihr Fahrzeug vor Schmutz, wenn Sie den Thule EasyFold Fahrradträger transportieren und lagern



442582 1 32,-

Thule Euroclassic G6 LED928 für 2 Räder

Modernste LED-Rückleuchten für elegantes und zeitloses Design. Aluminium und andere hochfeste, glasfaserverstärkte Materialien geben dem Träger ein elegantes und zeitloses Design.

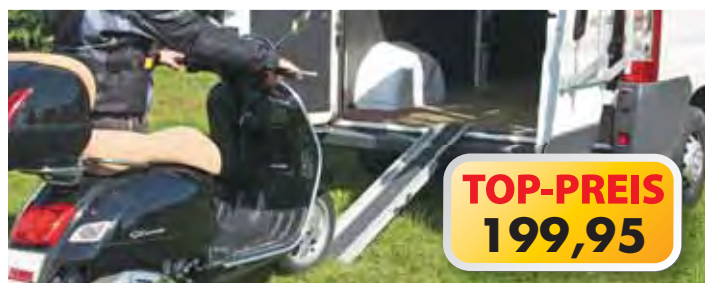
Verbesserte und leicht zu schließende Anhängerkupplungs-Befestigung mit Einhand-Bedienung ermöglicht sekundenschnelle Montage auf der Anhängerkupplung. Felgenhaltebänder mit Ratschenfunktion für die bequeme Befestigung der Räder. Der Fahrradträger wird abgeklappt und erlaubt so den vollständigen Zugang zum Kofferraum ohne Abladen der Fahrräder. Da dieser Abklappmechanismus bequem mit dem Fuß bedient wird, können Sie die Fahrräder beim Kippen mit den Händen stützen. Beladung mit bis zu 25 kg je Rad, so dass auch verschiedene schwere Fahrräder, wie z.B. E-Bikes/Pedelecs transportiert werden können. Mit einzigartigen Fahrradrahmenhaltern, die leicht abnehmbar sind und nach Aufladen der Fahrräder wieder angebracht werden können. Diese Lösung macht das Aufladen von Fahrrädern nicht nur schneller, sondern vor allem einfacher.

Mit Gummioberfläche zum Schutz der Fahrradrahmen. Für die vollständige Beleuchtung des Trägers ist das Produkt mit einem 13-poligen Stecker ausgestattet.



44210 539,-

Auffahrschiene mit Antirutsch-Belag



TOP-PREIS
199,95

- Schiene kann zusammengeschoben und platzsparend verstaut werden
- Verbesserte Haftung auf der Schiene
- Ausziehbar bis 175 cm
- Innenbreite 15 cm
- Belastbar bis 130 kg

Carry Moto S

Aluminiumschiene kann problemlos ein- und ausgehängt werden. Mit seitlichen Tragriemen zum leichteren Transport. **Lieferumfang:** Auffahrschiene und Befestigungsmaterial. **441701 1 199,95**

Halteschiene mit Auffahrschiene als Set



- Stabile Motorradschiene mit Haltebügel und stabilem Riemen zur Sicherung des Motorrads (L: 2,02 x B: 14 cm)
- Mit stabiler Auffahrschiene, die beim Beladen mit der Motorradschiene verbunden wird
- Belastbar bis 200 kg

Carry Moto

44170 1 296,-

Einschiebbare Motorradschiene



- Einschiebbare Motorradschiene aus Aluminium
- Gleitrollen-gelagerte Schiene, daher sehr leichtgängig
- Belastbar bis 200 kg
- 2-stufig ausziehbar bis 90 cm

Carry Moto Pro

Bestehend aus: 1 Trägerschiene (L: 180 x B: 15 cm), 1 einschiebbare. Auffahrschiene (Länge 155 cm), 2 Ratschgurten mit Sperrklinke zur Fixierung des Motorrads. Geeignet für Motorräder/-roller bis 200 kg

44228 1 467,-



Blockiersystem für Motorroller



①



②

- Für die Heckgarage
- Stabilisiert den Motorroller
- Wird am Boden festgeschraubt
- Für Reifenbreite bis 165 mm

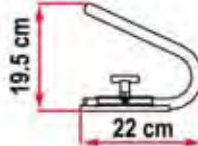
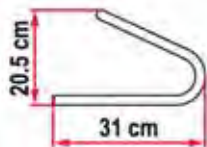
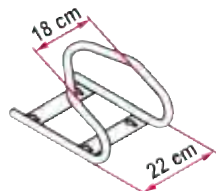
① MotoWheel Chock F fürs Vorderrad

Inkl. Montagekit und 2 Ratschgurten
471702 1 75,95

② MotoWheel Chock R fürs Hinterrad

Mit Hilfe von 2 Flügelschrauben leicht zu entfernen

471703 1 109,95



Schienen für Heckgaragen

Schiene für Roller mit elektrischem Antrieb für Heckgaragen

- Motorbetriebener Einzug
- Geringes Gewicht nur 15 kg
- Für Radgrößen von 8" bis 21"
- Belastbar bis 160 kg



So wird das Einladen des Rollers oder Motorrades zum Kinderspiel: Einfach an den Befestigungsschlitten befestigen und das Ein- und Ausfahren erfolgt dann über eine Fernbedienung. Ein Motorbetriebener Einzug für Motorroller und Motorräder bis 160 kg, verwendbar für Reifengrößen von 8 - 21 Zoll. Robuste und kompakte Bauweise.

Technische Daten:

Länge Schiene 200cm X B110mm x H70mm,
Maße Vorderradaufnahme H 40 xB 58 xT 35 cm
Maße Motor 260 x 60 Ø mm, Stromaufnahme 6,5 A, Gewicht 15 kg

Lieferumfang:

2m Schiene mit vormontiertem Motor, Bedienteil für Heckgarage,
Funkfernbedienung **44225** 1 **1149,-**



12V

MADE IN EUROPE

exklusiv

NEU

1149,-

Klappbare Auffahrschiene

Auffahrschiene klappbar 227cm, Kann nach dem Auffahren zusammengeklappt und platzsparend in der Heckgarage verstaut werden. Durch die Verwendung von strukturgeprägten Lochblechen bietet die Schiene beim Beladen optimalen Halt. Belastbar bis 340 kg.

46389 1 **129,90**



NEU

Befestigungsmaterial



Lenkerspanngurt **44203** 1 **38,90**



Trittbrettspanner für Roller
44202 1 **94,90**

Motorradträger für Reisemobile und Kastenwagen

Kastenwagen und Vans

- Bis zu 300 kg Nutzlast (siehe Tabelle)
- Anklappbar zum leichten Beladen
- Mit TÜV Freigabe



① Adapter für Kasten- und Kombifahrzeuge

Fahrzeug	Baujahr	Nutzlast kg	Radstand	Anh.kuppl.		Art.Nr	Preis
				ja	nein		
VWT5	ab 4/03	250	alle	x		46324 1	359,-
VWT5	ab 4/03	250	alle		x	46325 1	329,-
Sprinter/Crafter***	ab 4/06	300	alle	x		463431 1	335,90
Sprinter/Crafter	ab 4/06	300	alle		x	463421 1	336,-
Fiat Ducato*	ab 07	250	alle		x	46391 1	376,40
Fiat Ducato*	ab 07	250	alle	x		46392 1	284,90

Hinweis:

* Fiat Ducato baugleich m. Peugeot J5, Citroen C 25, Peugeot Boxer, Citroen Jumper
 *** Nicht bei kurzem Radstand mit AHK (Anhängerkupplung)

Abnehmbarer Motorradträger

Mit Beleuchtungseinrichtung u. 13-poligem Stecker.
 Inklusive Montageanleitung.

Notwendige Teile: ① Adapter
 ② Grundträger
 ③ Zubehör

② Grundträger I für Kombi und Kastenwagen

Für alle Fahrzeuge, die in vorstehender Liste aufgeführt sind

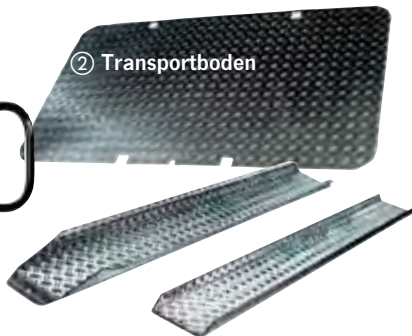
T600 x B1400 mm, 20 kg	46321	1	599,-
T800 x B1400 mm, 24 kg	46322	1	662,-

Zubehör

① Heckschutzbügel



② Transportboden



③ Motorradschienen



④ Zurrband

① Heckschutzbügel

Schützt vor Verrutschen der Ladung, erleichtert die Befestigung

des Motorrads **46353R 135,95**

② Transportboden

Schützt Motorräder vor Verschmutzung von unten.

Tiefe: 600 mm **46357 209,95**

Tiefe: 800 mm **46358 249,95**

③ Motorradschienenset

Besteht aus Stand- und Auffahrschiene, aus Aluminium-Riffelblech

inkl. Befestigungsmaterial

Für leichte Motorräder bis 150 kg **46350 274,40**

Für schwere Motorräder bis 300 kg **46351 369,-**

④ Zurrband

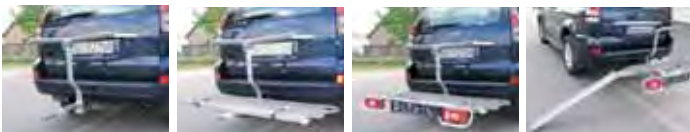
Mit Ratsche und Stahlhaken, Länge ca 4 m.

Empfohlen werden 4 Zurrbänder pro Motorrad

Zurrband, 1 Stück **46352 9,25**

Spanngurte zur sicheren Befestigung finden Sie auf Seite 485.

Hohe Belastbarkeit bis 130 kg



Tragearm aufsetzen Trageinheit aufschieben Beleuchtung befestigen Fertig zum Transport

Träger für Motorroller / Kleinkrafträder UT 2020

- Stabile Trägerkonstruktion aus Aluminium
- Passt an jede Anhängerkupplung ohne zusätzliche Anbauteile
- Standschiene und Auffahrrampe aus Alu, Vorderradbegrenzung aus Edelstahl
- Stabiler, verzinkter T-Bügel mit Polsterung
- Nutzlast 130 kg, für Roller und Moped
- Eigengewicht nur ca. 17,5 kg
- Inklusive Diebstahlsicherung
- 2 Jahre Herstellergarantie auf Verarbeitung und Konstruktion
- Perfekt geeignet auch für schwerere Elektrofahrräder

46361 1 914,95

Für Motorroller bis 90 kg

Heckträger für Kleinkrafträder A 2000

- Passt an fast jede Anhängerkupplung
- Zur Stabilisierung wird ein Kupplungselement am Kugelhals verschraubt (mit im Lieferumfang)
- Stabile Trägerkonstruktion aus Alu
- Nutzlast 90 kg
- Eigengewicht nur ca. 17,5 kg
- Begrenzung für das Vorderrad aus rostfreiem Edelstahl
- Inklusive Auffahrrampe aus Aluminium



46360 1 829,-

Der preiswerte Motorradträger für Alkoven- und teilintegrierte Reisemobile

- **Hohe Nutzlast von 150 kg**
- **Leichte Bauweise – ab ca. 24 kg Eigengewicht**
- **In 4 Versionen lieferbar**
- **Niedrige Beladehöhe – müheloses Be- und Entladen auf Kniehöhe**
- **Mit EG-Gutachten – Kein Eintrag in die Fahrzeugpapiere notwendig**
- **Haltebügel + Befestigungsmaterial im Lieferumfang enthalten**

Lieferumfang: Trägersystem mit Haltebügel, 2 Keile, 3 x Scheuerschutz, 3 Zurrgurte. Mit EG-Typgutachten.

Linnepe Findus Lastenträger	46649	1	1049,-
Linnepe Findus Pro Lastenträger	466491	1	1249,-
Elektrosatz mit AFC-Modul	46699	1	169,-
Elektrosatz Fiat Ducato X250 ab 7/06 mit Canbus-System	466991	1	219,-



Bestellhilfe für Anhängerkupplung / Motorradträger

Bestellschein: für Anhängerkupplung und Motorradträger	Reimo-Kundennummer:			
	Name:			
	Vorname:			
	PLZ/Ort:			
	Tel tagsüber:			
E-Mail:				
Chassis+Typ	Fahrzeug+Typ	Baujahr	Art.Nr.	Bezeichnung
Bestellhilfe: Geben Sie bitte bei der Bestellung unbedingt den Chassishersteller und -Typ, + den Aufbauhersteller und -Typ sowie das Baujahr an.				

Hecktüren zugänglich durch seitlich verschiebbaren Träger

Für Fiat Ducato, Mercedes Sprinter, VW Crafter

- **Mit Anhängerkupplung kombinierbar**
- **Seitlich schiebbar, rechte Hecktür kann auch beladen geöffnet werden**
- **Nutzlast bis 170 kg, Eigengewicht nur 34 kg**
- **Mit EG-Typengutachten, kein Eintrag in die Fahrzeugpapiere notwendig**

Motorradträger Bokster

Lieferumfang: Träger mit Anbaumaterial, 4 Zurrösen, 4 Spanngurte und 1 Auffahrschiene.

Für folgende Kastenwagen-Typen

Fiat Ducato Typ 250, Peugeot Boxer,	46675	1	1750,-
Citroen Jumper ab Bj. 7/2007	466752	1	1750,-
MB Sprinter, VW Crafter ab Bj. 7/2006			



Hecktüren zugänglich bei unbeladenem Träger

- **Hecktüren können bei montiertem Träger geöffnet werden**
- **Nutzlast bis 180 kg, Eigengewicht nur 37 kg**
- **Mit EG-Typengutachten**
- **Keine Eintragung in die Fahrzeugpapiere notwendig**

Motorradträger Trigger

Lieferumfang: Träger mit Anbaumaterial, 4 Zurrösen, 4 Spanngurte, 2 Befestigungskeile und 1 Auffahrschiene.

Fiat Ducato Typ 250 Peugeot Boxer, Citroen Jumper ab 7/2006
Fahrzeuginnenlänge 6336mm

	467241	1	1690,-
--	--------	---	--------



Besonders hohe Nutzlast von 180 kg. Hecktüren lassen sich mit Träger öffnen

Heckmotorradträger Scout



- Hohe Nutzlast von 150 kg
- Sicherer Transport der Zweiräder bei jeder Straßenlage
- Variables Befestigungssystem für sicheren Transport
- Abnehmbares Trägersystem mit dem Chassis verbunden
- Mit EG Typengutachten kein Eintrag in die Fahrzeugpapiere notwendig.

Heckmotorradträger Scout

Universell einsetzbarer Träger für Reisemobile

Aluminiumträger mit geringem Eigengewicht (nur ca. 30 kg).

46679 ¹ 1149,-

Elektrosatz 13-polig mit AFC-Modul

46699 ¹ 169,-

Elektrosatz Fiat Ducato X250 ab 7/06

mit Canbus, plug & play

466991 ¹ 219,-

Bei Fahrzeugen ohne Rahmenverlängerung:

Rahmenverlängerung (beachten Sie unbedingt die Bestellhilfe)

46698 ¹ 349,-



TOP-PREIS
1149,-

Fahrradträger Aufsatz

für Scout für bis zu 4 Fahrrädern

Komfortable Beladung, die Räder werden nur bis zur Kniehöhe angehoben.

Für bis zu 4 Fahrrädern anstelle eines Motorrades oder Rollers.

Sichere Befestigung der Räder mit Haltearmen

46678 ¹ 299,-

Motorradträger Smart Port aus Aluminium



- Sicherer Transport von Roller und Motorrädern
- Niedriges Eigengewicht, nur 37 kg
- Hohe Nutzlast 150 kg
- Mit EG-Gutachten
- Kein Eintrag in die Fahrzeugpapiere notwendig
- Modernes Design
- Lichtleisten mit LED-Lampen
- Alle Aluminiumteile salzwasserbeständig

Motorradträger Smart Port

Lieferumfang: Träger mit Anbaumaterial, 4 Zurrösen, 4 Spanngurte,

2 Befestigungskeile und 1 Auffahrschiene.

46663 ¹ 1599,-

Elektrosatz 13-polig mit AFC-Modul

46699 ¹ 169,-

Elektrosatz Fiat Ducato X250 ab 7/06 mit Canbus

466991 ¹ 219,-

Zubehör für Motorradträger Smart Port



Kombihalter "plus"

bis zu 2 Räder + 1 Roller od. 1 Motorrad Achtung: Transport der Fahrräder ohne Roller/Motorrad ist nicht möglich.

46672 ¹ 299,-



Fahrradhalter „basic“

Komplettsystem zur Befestigung von bis zu 2 Fahrrädern statt Roller oder Motorrad auf der Plattform.

46674 ¹ 229,-

Variable Anhängekupplung

LAB1000 ist ein Sicherheitsbauteil und darf nur von Fachpersonal montiert werden. Montageanleitung unbedingt beachten.

Für Fahrgestelle mit AL-KO Chassis, mit angeflanschter, nutzbarer Rahmenverlängerung oder andere Fahrgestelle, die zur Aufnahme der Vorrichtung geeignet sind. Die LAB 1000 ist in der Breite auf das Fahrzeug einstellbar und so fast an jedes Fahrzeug montierbar. Rahmenbreite Stufenlos einstellbar von 800-1440mm

- Der Vorgang der Einstellung ist denkbar einfach. Nach der Montage der Seitenplatten wird die Kugel in die Mitte der beiden Anschraubpunkte geschoben und die Klemmschrauben angezogen.

LAB 1000

mit starrem Kugelkopf, D-Wert* 13,1 kN	466544	595,-
mit abnehmbarem Kugelkopf, D-Wert* 13,1 kN	466545	749,-

* D-Wert ist die Angabe der Dauerfestigkeit einer Anhängerkupplung in Bezug auf Kräfteinwirkung, die während der Fahrt von Zugfahrzeug zu Anhänger auftritt.

- Für Fahrzeug mit tragfähiger Rahmenverlängerung
- Jede Rahmenbreite einstellbar
- Typgeprüft, mit EG-Gutachten
- Optional mit abnehmbarer Kugel
- Komplette Montageeinheit, breitenverstellbar
- Elektrosatz bitte extra bestellen (siehe unten)



Anhängelast abhängig vom
Aufbauerhersteller



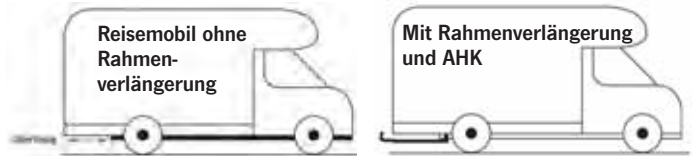
- Kein Eintrag in die Fahrzeugpapiere notwendig, wenn die Anhängelast im KFZ-Schein eingetragen ist
- Typgeprüft, mit EG-Gutachten
- Für alle gängige Fahrzeugtypen lieferbar
- Komplette Montageeinheit
- An die Anhängerkupplungen sind Motorradträgersysteme von Linnepe nachrüstbar
- Elektrosatz bitte extra bestellen

Anhängerkupplungen für Fahrzeuge mit Rahmenverlängerung

Für Fahrzeuge mit tragfähiger Stahlrahmenverlängerung
12,5 kN, z.B. Alko Hoch-/Tiefrahmen, Achtung Anhängelast beachten
46654 ¹ ab **519,-**



Anhängerkupplung für Fahrzeuge mit Stahlrahmenverlängerung bis 2 t Anhängelast.



Bestellinformationen Anhängerkupplung

Bitte bei Bestellungen von Anhängerkupplungen oder Rahmenverlängerungen immer angeben, da sonst keine korrekte Lieferung möglich ist:

1. FIN = Fahrgestellnummer
2. Basisfahrzeug
3. Aufbauerhersteller
4. Modell / Typbezeichnung
5. Baujahr
6. Artikelnummer

Elektrosätze für Anhängerkupplungen und Hecklastenträger

Universal-Elektrosatz 13-polig mit AFC-Modul

Beim AFC-Modul (Automatic Frequency Control) handelt es sich um eine Blinküberwachung. Es stellt sicher, dass die gesetzlich vorgeschriebene Überwachung der Anhänger-Blinkleuchten gewährleistet ist. Fällt eine Blinkleuchte am Zugfahrzeug aus, blinkt die originale Blinklicht-Kontrollleuchte doppelt so schnell. Das gleiche Prinzip greift, wenn am angekuppelten Anhänger eine Blinkleuchte ausfällt. Das AFC-Steuergerät wird nur an den Kabelbaum angeschlossen. Im Bereich des Armaturenbretts bzw. der Zentralelektrik fallen keine Montagearbeiten an. Der Einbau einer C2-Kontrollleuchte bzw. der Austausch des Blinkgebers entfallen.

46699 ¹ **169,-**

Spezial-Elektrosätze für Fiat Ducato X250

Modelle ab 7/06 mit CAN-Bus. Auch passend für baugleiche Citroen und Peugeot. Der Elektrosatz wird an das vorhandene CAN-Bus System im Fahrzeug angeschlossen. Dadurch wird die Montage erleichtert.

Für Reisemobile auf Basis Fiat Ducato X250

(Pritsche, AL-KO Tiefrahmen) **466991** ¹ **219,-**

Für Kastenwagen Fiat Ducato X250 bis 01/2011

466992 ¹ **249,-**

Produkte für Heckgaragen / Organizer

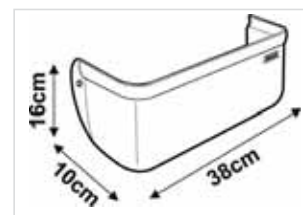
Kleiderstange



Carry Rail Kleiderstange in elegantem Design. Eloxiertes Aluminiumrohr, Endstücke aus Edelstahl.
Länge 100 cm, kürzbar.

44183 1 47,95

Staubbehälter XL uni



Aus schlagfestem ABS. Inkl. 4 Befestigungsschrauben.
Maße: B 380 x T 100 x H 160 mm. Grau

46213 10 11,95

Bad-Organizer



- Für das Verstauen Ihrer Bad-Utensilien
- Mit Einhängehaken für das Anbringen an Türen, Fenster o. a. Stauräumen
- Wetterbeständig und wasserdicht

Geöffnet: B 30 x H 118 x T 11 cm,
Geschlossen: B 30 x H 37 x T 11 cm

441775 1 24,40

Schuh-Organizer



- Klappbarer Behälter mit breiten Taschen
- Aus robustem, wasserdichtem Material
- Kann einfach an Wände oder Türen aufgehängt werden
- Komplett mit eleganter Abdeckung

Geöffnet: B 54 x H 84 x T 2 cm

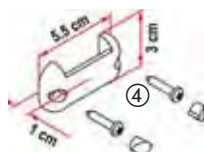
441774 1 33,70

Organizer für die Heckgarage

- Ideal für Wände und Türen
- Für Innen und Außen
- Robust und Wetterfest

Die Utensilotaschen schaffen Ordnung im Fahrzeug und der Garage.

- Organizer S
441771 10 21,80
- Organizer L
441772 10 18,95
- Pack Shade
Ideal für Heckgaragentüren
441776 1 48,50
- 2 Haltebügel
speziell für Organizer S und L
441773 10 4,88



Weitere Utensilos / Organizer
finden Sie auf S. 272 ff



Carbest Organizer-Box



- Mit 2 Außentaschen und Gepäcknetz
- Wetterbeständig und langlebig
- Schnellverschluss und 2 Tragegriffen
- Sehr flach zusammenfaltbar
- Ideal für Reisemobil-Heckgarage und Campingbus-Kofferraum

Maße: 51 x 31 x 31 cm

91708 12 27,90

Carbest Organizer-Boxen 3 in 1



- 3 Einzeltaschen oder 1 große Tasche
- Alle Taschen mit Außennetz und Tragegriffen
- Wetterbeständig und langlebig
- Schnellverschluss und 2 Tragegriffen

Maße: 74 x 32 x 26 cm

91707 6 29,90

Schuh-Organizer

THULE

Platz für bis zu 14 Schuh-Paaren.
Anbringung des Organizers an das POD-System wird durch stabile Klettverschlüsse und zusätzliche Druckknöpfe sichergestellt.
(PODs nicht im Lieferumfang.)

Schuh-Organizer

schwarz/türkis

Maße: B 50 x H 85 cm.

92702 ¹⁴ 32,90



Wall-Organizer

THULE

- Klappbarer Behälter mit breiten Taschen
- Robustes, wasserdichtes Material
- Für Wände oder Türen

Wall Organizer kann an 2 PODs oder mittels der praktischen Klettverschlussbändchen auch an anderen Objekten befestigt werden.
Maße: B 85 x H 50 cm.

PODs (92799) nicht im Lieferumfang.

schwarz/türkis 92707 ¹ 32,90



Countertop-Organizer



THULE

Thule Countertop Organizer

Waterresistant. Maße: 90 x 40 cm.

Schwarz / türkis

927073 ¹⁸ 24,90

Trash bin

THULE

Thule Trash bin Abfalleimer

Maße: 35 x 35 x 70 cm.

Trash bin grau / grün

92701 ¹ 29,90

Trash bin schwarz / türkis

927010 ¹⁰ 29,90



GoBox-Organizer



THULE

Thule GoBox Large

Waterresistant. Maße: 61 x 46 x 30 cm.

Schwarz / türkis

92702 ⁵ 69,90

GoBox-Organizer



THULE

Thule GoBox Medium

Waterresistant. Maße: 61 x 36 x 30 cm.

Schwarz / türkis

927071 ⁶ 54,90

Toiletry Kit-Organizer

- Platzsparender Organizer für das Verstauen Ihrer Bad-Utensilien
- Mit L-förmigen Haken für das Anbringen an Türen, Fenster o. ä.
- Wetterbeständig und wasserdicht

Perfekt für kleine Räume. Toilettenset für die ganze Familie. Viele Taschen für Stauraum. Zusätzliche Taschen für Erste-Hilfe-Artikel. Tragegriff, um das Set mit zu den Campingplatzwaschräume nehmen zu können.

92703 ¹ 24,90

Toiletry Kit-Organizer schwarz / türkis

927030 ¹⁸ 24,90

THULE



24,90

Weitere Utensilos / Organizer
finden Sie auf S. 272 ff

Ausziehbarer Skiträger Garage Slide Pro Ski

NEU



- Höhe einstellbar
- Hochwertige ABS Kunststoffschale
- Gewicht nur 11 kg

Ausziehbarer Skiträger für die Wohnmobilgarage. Die untere Schiene wird am Boden befestigt. Sie kann in der Höhe von 0 – 4 cm eingestellt werden. Der Skiträger ist aus hochwertigem ABS-Kunststoff. Dank Nylonstahlrollen ist er auch im beladenen Zustand gut ein- und ausziehbar. Er kann bis zu 100 cm ausgezogen werden.

Maße 200x47x14,4cm

Gewicht ca. 11 kg.

441975 1 **428,-**

428,-

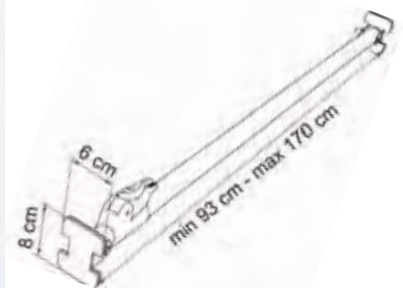
Spannstange für die Sicherung in der Heckgarage

NEU



Solide, teleskopierbare Leiste. Ideal, um Gegenstände während der Fahrt im Inneren des Fahrzeuges oder in der Heckgarage zu schützen. Mit gummibeschichteten Endstücken. Aus eloxiertem Aluminium. Die maximale Länge (170cm) kann um 20 cm gekürzt werden. Maße geschlossen 93 x 8 x 6cm.

SA957 1 **40,90**



Verzurrsystem Cargo Strap

- Für sicheren Halt Ihres Reisegepäcks
- Komplettes Anbausset bestehend aus:
2 ABS-Schienen, 4 Haken,
2 Spannbändern und 24 Schrauben
- Tragkraft 20 kg

- ① Cargo Strap 44227 1 28,50
- ② Cargo Accessory Kit, 4 zusätzlichen Haken
und 2 Spannbändern für schweres, sperriges
Gepäck. 442271 1 14,25



Befestigungsset Garage Bars

- Für die stabile Befestigung Ihres Reisegepäcks in der Heckgarage
- 2 Schienen, 200 cm lang, zur Befestigung an der Garagenwand inkl. 5 verschiebbaren Ösen, 2 Endkappen und Befestigungsschrauben

- ① Maße: L 200 x B 4 x H 2,5 cm 44143 1 82,90
- ② Zusätzliche Befestigung,
2er Set für 44143 44144 1 8,30



Befestigungsset Premium

- 2 profilierte Schienen zum sicheren Halt in der gewünschten Position
- Für Wand- oder Bodenmontage
- 2 Schnellverschlüsse (auf gesamter Länge einklinkbar) und Befestigungsschrauben

- ① Modell 200, 2 Schienen: L200 x B6,6 x H1,3cm 441714 1 137,-
- ② Modell 60, inkl. 2 Gurten mit Spreehaken zur Fixierung eines Motorrollers. 2 Schienen: L57 x B6,6 x H1,3 cm 441715 1 73,-
- ③ Corner 2 Schienen: L200 x B5 x H5 cm 441716 1 129,90
- ④ Zusätzliche Befestigung, 2er Set für 441714, 441715 oder 441716 441717 1 8,80



Halteösen Edelstahl

- Kit Halteösen Edelstahl, 4 Stück.
- Lieferung ohne Schrauben 35x30x20mm
- 44176 1 13,80



Befestigungssysteme für Heckgaragen

Systemschienen – Sicherer Halt für Ihre Fracht

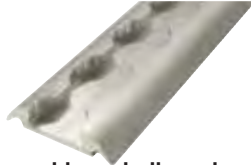
- Professionelle Ladungssicherung
- Hohe Sicherheit und Kompatibilität
- Geringe Abmessungen und Gewichte

- Einfache Handhabung
- Hohe Zurrpunktfestigkeit

- Vielfältige Befestigungsmöglichkeiten
- Individuelles Zubehör



Systemschiene versenkbar
Für Eckmontage oder versenkten Einbau. Gewicht 2 kg. Für Rollstuhlbefestigung geeignet, in Heckgarage auch über Eck anzubringen.
Maße: B x H: 49 x 16 mm. 2m lang
44301 ¹ 72,54
GP* 36,27 / 1 m



Systemschiene halbrund
Zum Aufschrauben. Zulässig für Rollstuhlbefestigung. Auch für Wandmontage. Gewicht 1,52 kg,
Maße: B x H: 50 x 11,5 mm. 2m lang
44300 ¹ 54,90
GP* 27,45 / 1 m



Systemschiene extra breit
Zum Aufschrauben oder Kleben. Auch für Wandmontage. Gewicht 1,6 kg,
Maße: B x H: 65 x 11 mm. 2m lang
44302 ¹ 54,90
GP* 27,45 / 1 m



Systemschiene extra schmal
Ideal für schmale Ränder. Zum Aufschrauben oder Einlassen. Auch für Wandmontage. Gewicht 1,8 kg, 2 m
Maße: B x H: 34,5 x 13,5 mm
44303 ²⁰ 61,90
GP* 30,95 / 1 m



Abdeckprofil zum einklipsen in alle Systemschienen. Verhindert Verschmutzen der Schiene im Bodenbereich. Gewicht 0,3 kg, 3 m
Maße: B x H: 50 x 11,5 mm
44311 ¹ 39,90
GP* 13,30 / 1 m



Fitting-Ringöse
Belastbarkeit 300 daN
Ø Innen: 29,5 mm
44320 ¹ 4,75



Schwerlast-Ringöse
Belastbarkeit 1100 daN
Ø Innen: 44 mm
44319 ¹ 12,90



Dreieck-Ringöse
Belastbarkeit 400 daN
Ø Innen: ca. 28 mm
44317 ¹² 9,90



Schraubfitting mit Blechmutter M8
Klemmbereich 0-20 mm, Stahlverzinkt
160 daN
44321 ¹ 10,90



Schraube mit Stopp-Mutter M8
Klemmbereich 0-54 mm, Stahlverzinkt
500 daN
44322 ¹ 11,90



Alu-Zurrplatte für Fitting
400 daN, Ø44,5mm, Höhe 10,2mm.
44312 ¹ 10,90



Schraubfitting mit Sterngriff
Stahl passiviert, Klemmbereich 14-24
Gewicht 0,12kg
44318 ¹ 47,90



Schwerlast-Klappöse
2000 daN, Ø Öse: 60x25 mm.
Gewicht 0,34 kg.
Maße L112 x H67,5 mm
44323 ¹ 29,-



Motorrad-Spanngurt 2m
600 daN, Gurtbreite 25 mm,
Gewicht 0,49 kg
44333 ¹ 19,99



Schwerlast-PKW-Spanngurt 2m
Speziell für Radbefestigung. 2000 daN,
Gurtbreite 35 mm, Gewicht 2,1 kg
44334 ¹ 79,90



- Beliebig an Schiene einsetzbar
- 1-Hebel-Handhabung (Stahl)

Adapter zur Befestigung von Schränken, Wänden, Behältern
Maße: 400 x 35 x 44 mm
Bohrungen M8, 1500 daN
44330 ¹ 109,90

Zusatz-Universalösen



Zurrplatte
Belastbarkeit 200 daN, Höhe: 11mm
44314 ¹ 9,50



D-Ring
Ø Innen: 30 mm
44316 ¹ 3,-



Lasche zu D-Ring
Lochabstand 45 mm
44315 ¹ 2,70



Verschlussbügel aus Metall
Lochabstand 53 mm
2 Stück 29471 ⁵ 6,90
29471L ¹⁰⁰

Einbau-Zurrösen



Universalösen zur Ladungssicherung
für Koffer, Fahrräder, Kinderwagen und alles, was halten muss. Nachrüstbar für alle Fahrzeuge. Robuste, verchromte Zinkdruckguss-Ausführung. Begehrbar. Je nach Untergrund bis zu 3000 N (300 kg) belastbar. Inklusive Montageanleitung. Nachrüstbar für alle Fahrzeuge.
4er Satz
53256 ¹ 39,90



Zurrmulde zum versenkten Einbau
mit D-Ring und Lasche
Länge: 104, Höhe: 12 mm
44313 ¹ 11,50



Jet Rope Schnellspanner
Ratschenfunktion, für Zelte, Windschutz und vieles mehr. Nutzlänge ca. 1,90 m, bis max. 30 kg belastbar.
93649 ¹⁰ 8,99

Zurr- und Ratschengurte für optimale Gurtspannung

100 daN = ca. 102 kg

■ Hohe Zuglast

■ Perfekte Ladungssicherung im Handumdrehen

- ① **Ratschengurte**
Mit Stahlhaken und gummiertem Ratschengriff. Breite 2,5 cm.
Länge 2,5 m, belastbar bis 250 daN. 1 Stk. 442010²⁴ 6,99
Länge 5,0 m, belastbar bis 250 daN. 1 Stk. 44201²⁴ 5,99
- ② **Schwerlast Ratschengurt 3,0 m x 5,0 cm**
Mit Stahlkrallen, belastbar bis 500 daN
Gewicht 1,64 kg. 1 Stk. 44332¹ 35,90
- ③ **Ratschengurt 4,0 m x 2,5 cm**
Mit Ratsche und Stahlhaken, 180 daN. 1 Stk. 46352⁵⁰ 9,25
- ④ **Ratschengurt 5,0 m x 2,5 cm**
Mit Ratsche und Stahlhaken. Gurtband mit Reimo-Logo. 1 Stk. 44205¹⁰⁰ 8,95



Universalspanngurte zur schnellen Befestigung

■ Stabile Verschlusschnalle

■ Einfache Handhabung

- ⑤ **Spanngurte**
Mit Metallschnalle. Belastbar bis 125 daN. Breite 2,5 cm.
Länge 1,10 m 2 Stück 442011²⁴ 3,99
Länge 2,50 m 2 Stück 442012²⁴ 5,99
Länge 5,00 m 1 Stück 442013²⁴ 3,99
- ⑥ **REIMO Spanngurte**
Mit stabiler Metallschnalle, Breite 2,5 cm. Preis pro Stück.
Länge 0,60 m für Schlafdächer 44208²⁰⁰ 4,40
Länge 1,10 m für Gasflaschen 74009⁵ 4,90
Länge 2,20 m 44216⁵ 4,99
Länge 6,00 m 44207⁵ 6,70
Gurtband, Laufmeter ohne Schnalle 29443⁵⁰ 1,10
Schnalle, für Gurtband 25 mm 29442¹ 2,20
- ⑦ **Gummierte Spanngurte 2,0 m x 1,5 cm**
Hohe Haftung am Gurtband, 2 Stück 44200¹⁰⁰ 7,90
44200L

Gurte zur schnellen Befestigung

geeignet z.B. für Fahrradträger. Breite 1,3 cm.

- ⑧ L 2,00 m, Rot mit Edelstahlschnalle, 1 Stück 442378¹ 6,50
- ⑨ L 0,39 m, Rot mit Edelstahlschnalle, 2 Stück 44237¹⁵ 6,40
- L 0,39 m, Schwarz, Edelstahlschn., 2 Stück 442377¹⁵ 6,50
- ⑩ L 0,40 m, mit Nyloonschnalle, 1 Stück 44232¹⁰ 1,60



■ Als Sicherungsgurt
■ Schnalle aus Edelstahl

Gummispanner / Expander

■ Flexible Befestigung

■ Optimaler Halt für leichte Packstücke

- ⑪ **Spanngummi mit Kunststoffhaken**
60 cm 1 Stück 44221¹ 2,60
100 cm 1 Stück 44222¹ 3,50
- ⑫ **Spanngummi mit Stahlhaken**
60 cm 1 Stück 44219¹ 2,20
100 cm 1 Stück 44220⁵ 3,20



Zugfestigkeit daN

daN, Dekanewton (10 Newton) ist eine Einheit, die z.B. in der Hebetchnik oder bei Ladungssicherung zur Angabe der Tragfähigkeit oder der Bruchfestigkeit von Seilen / Gurten verwendet wird (DIN 61360: Sichere Benutzung von Anschlagmitteln)

100 daN = ca. 102 kg

Farben der Gurte können abweichen

Multirail Regenrinne

Regenrinne / Sonnensegelhalterung / Dachträgerbefestigung für VW T4/T5



Multirail für VW T4 und VW T5



- Für VW T4 und T5 kurzer und langer Radstand sowie für Freizeit- und Reisemobile
- Regenrinne für Sonnensegel und Dachgepäckträger
- Einfache Befestigung von Sonnensegel und Vorzelt mit Klemmstange oder Einzugkeder.
- Leichte Montage durch selbstklebende, vorgeformte Spoilerprofile
- Die Aluminiumschiene ist bereits vorgebohrt.
- Aufnahme von Dachlasten bis 100 kg

Die Multirail ist mit 100kg Dachlast belastbar. Für In Verbindung mit herkömmlichem Dachträger können Sie damit sperrige Güter wie Kajaks, Fahrräder oder Surfbretter transportieren. Auch bei Fahrzeugen mit Schlaf- oder Aufstelldächern ist die Montage der Multirail möglich. Hier beträgt die maximale Dachlast 50 kg, von VW freigegeben. Die Multirail schützt Sie vor ablaufendem Regenwasser bei geöffneten Seitenscheiben und Türen. Das Wasser wird nach hinten und vorne über das Spoilerprofil abgeleitet. Multirail wertet Ihr Fahrzeug auch optisch auf. Sie passt sich wegen ihrer abgerundeten Form harmonisch und exakt der Karosserie an.



Multirail für VW T4/T5, kurzer Radstand Spezialausführung



Schwarz eloxiert, vorgebogen und vorgebohrt.

Rechts	90156	100	164,90
Links	901561	100	164,90

Multirail für VW T4/T5, langer Radstand Spezialausführung



Schwarz eloxiert, vorgebogen und vorgebohrt.

Für rechte und linke Seite	90157	1	179,90
----------------------------	-------	---	--------

Spoilersatz für Multirail bestehend aus Frontspoiler, Heckabschluss (selbstklebend). Incl. Montageanleitung und Edelstahlschrauben.

Für links (Fahrerseite)	90154	1	48,90
Für rechts (Beifahrerseite)	90155	1	48,90



Spezialkleber - Sikaflex 252i - 300 ml unbedingt notwendig zur Montage !

Schwarz	GP* 68,00 / 1 Liter	294132	12	20,40
---------	---------------------	--------	----	-------

Haftreiniger - Sika Cleaner 205 - 0,25 Ltr.

	GP* 87,80 / 1 Liter	29415	6	21,95
--	---------------------	-------	---	-------

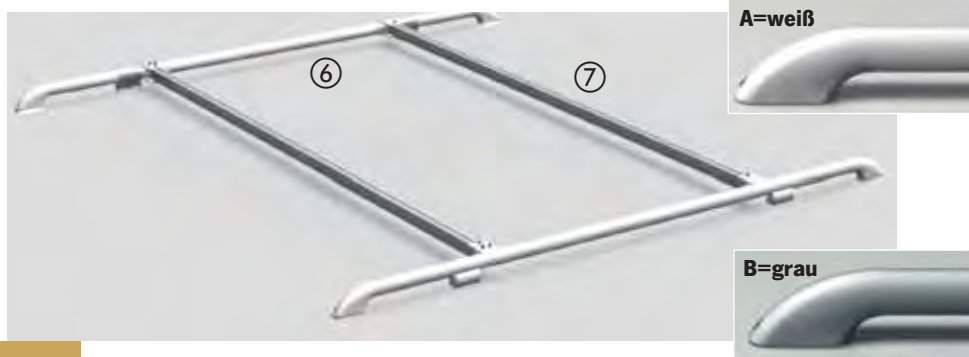
Edelstahlschrauben 3,9x16 mm. Schwarz

20 Stück	53306	5	4,90
----------	-------	---	------



= Frachtpauschale Multirail (1-10 Stück) V25 25,-

Universal-Dachreling für Reisemobile



- Leicht zu kürzen
- Tragkraft 70 kg
- In Aluminium eloxiert oder weiß lieferbar

⑥ Dachreling mit ovalen Profilen

Standardlänge: 3 Meter.

A Weiß	41116	1	159,-
B Grau	41117	1	159,-

⑦ Querträger

Für obige Dachreling aus Aluminium in Standardlänge von 2,25 Meter. Leicht zu kürzen.

2 Stück	41118	1	129,-
---------	-------	---	-------

- **Sorgt für zusätzlichen Stauraum**
- **Löst Ihre Transportprobleme**
- **Grundträger kaum sichtbar**
- **Einfache Montage der Träger**
- **Individuell verschiebbar**

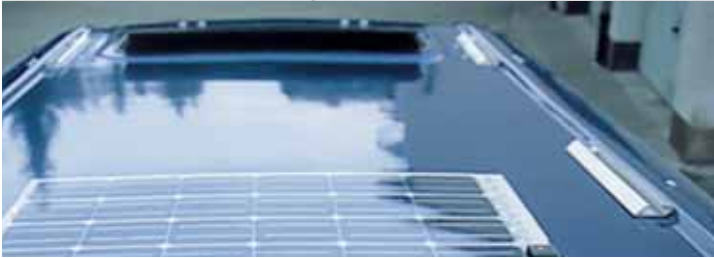
Seitliche Montage am Hochdach



Reimo Aktivträgersystem für Reimo Schlafdächer

Die Basis des Aktivträgers ist ein Aluminium-Profil, das sich harmonisch an den Dachkonturen Längssicke anschmiegt. Das Profil wird mit dem Dach verklebt und bildet die Basis für die Aufnahme von Dachträgern. Es ist so flach ausgeführt, dass es die Gesamthöhe des Fahrzeugs nur minimal verändert. Das Aktivträgerprofil wird im hinteren und vorderen Bereich des Daches verschraubt. Für die nachträgliche Montage auf REIMO-Schlafdächern. Das Profil wird verschraubt und verklebt und dient als Aufnahme für die abnehmbaren **Dachträger Carry-Tec** und **Dachträger Elegance**. Bei abgenommenen Querprofilen bleibt die Dachhöhe nahezu unverändert.

Montage auf Schlafdach



Aktivträger-Grundprofile

- ① **Aktivträgerprofil 1980 mm lang.**
Zur Montage auf Reimo Schlaf-/Hochdächern. Stange ungebohrt.
1 Stück GP* 20,15 / 1 m **41300 39,90**
- ② **Aktivträgerprofil 400 mm lang**
Zur Montage auf Reimo Schlaf-/Hochdächern, auch z.B. T4/T5 Superflach.
Gebohrt und gesenkt, mit Gegenblech und Edelstahlschrauben.
1 Stück **41301 41,90**

Dachträger

- ③ **Dachträger Carry-Tec**
2 Stück Alu-Dachträger-Querschienen 1500 mm einschließlich Adapter. Beiliegende Adapter funktionieren bis zu Dachwölbungen von ca. 45 mm. Passend zu REIMO-Aktivträger-Profil ① und ②
41290 239,90
- ④ **Dachträger Elegance, Querschienen**
2 Stück Alu-Dachträger-Querschienen 1500 mm breit mit Edelstahl-Verbindungselementen, Endkappen und Schrauben. Passend zu REIMO-Aktivträger-Profil ① und ② oder ähnlichen Schienen bis zu einer Dachwölbung von ca. 45 mm. Unterschied zu ③ ca. 20 mm flacher wegen der Querschienenhöhe
41291 400,-
- ⑤ **Dachträger Elegance mit Längsschienen**
Für flache Dächer. Mit runden Längsschienen. Sonst Lieferumfang wie 41291. Passend zu REIMO-Aktivträger-Profil ① und ②.
41292 469,-

Montage einer Dachbox mit Träger Carry-Tec



TIPP VOM EXPERTEN

Die Verschraubung muss sehr sorgfältig durchgeführt werden, um die Dichtigkeit des Daches sicher zu stellen. Auf der Innenseite des Schlafdaches sollte jede Schraube mit einer größeren Scheibe oder Unterlegplatte versehen werden und gut eingedichtet sein.

Aktivträger-Grundprofile

① + ① in 2 Längen

①

②

③

④

③/④ Für Dachwölbung bis 45 mm

⑤ Für flache Dächer

ab **239,90**

⑤

TIPP VOM EXPERTEN

Ideal ist, das Aktivprofil bei der Schlafdachbestellung gleich mit montieren zu lassen. Die Gegenplatten liegen dann unsichtbar unterhalb des Dachhimmels. Bei nachträglichen Einbau empfiehlt es sich, die Gegenplatten mit Stoff (ideal dem Material des Dachhimmels) zu bekleben, damit sie nicht auffallen.

i

Auf max. Dachlast achten!

Top - Box Dachboxen



- ① **Top-Box 500 Liter Inhalt**
L 187 x B 89 x H 40 cm, Gewicht: ca. 20 kg.
40004¹ 529,95
- ② **Top-Box 375 Liter Inhalt**
L 134 x B 94 x H 43 cm, Gewicht: ca. 15 kg.
40002¹ 445,-

Thule Touring Dachbox 330 Liter



- Dual-Side Öffnung für komfortables Be- u. Entladen
- patentiertes FastClick Schnellbefestigungssystem
- integrierter Drehmomentindikator für einfache u. sichere Montage

Das speziell texturierte Aeroskin-Material verleiht der Box ein stilvolles Aussehen. Das patentierte FastClick-Schnellbefestigungssystem mit integrierter Drehmoment-Anzeige gewährleistet eine einfache und sichere Befestigung. Die Dualside-Funktion erlaubt, die Box von beiden Seiten zu öffnen und leicht zu be- / entladen. Die Zentralverriegelung bietet maximale Sicherheit. Der benutzerfreundliche Schlüssel kann nur abgezogen werden, wenn alle Schließpunkte fest geschlossen sind.

Touring-Dachbox 330 Liter
L 139 x B 90 x H 40 cm, Gewicht: ca. 10 kg.
40007¹ 335,-

Thule Touring Dachbox 420 Liter



- Dual-Side Öffnung für komfortables Be- u. Entladen
- patentiertes FastClick Schnellbefestigungssystem
- integrierter Drehmomentindikator für einfache u. sichere Montage

Das speziell texturierte Aeroskin-Material verleiht der Box ein stilvolles Aussehen. Das patentierte FastClick-Schnellbefestigungssystem mit integrierter Drehmoment-Anzeige gewährleistet eine einfache und sichere Befestigung. Die Dualside-Funktion erlaubt, die Box von beiden Seiten zu öffnen und leicht zu be- / entladen. Die Zentralverriegelung bietet maximale Sicherheit. Der benutzerfreundliche Schlüssel kann nur abgezogen werden, wenn alle Schließpunkte fest geschlossen sind.
Max. Anzahl an Skiern: 5-7; max. Länge der Skier: 180 cm.
Max. Anzahl an Snowboards: 4-5.

Touring-Dachbox 420 Liter
L 196 x B 75 x H 43 cm, Gewicht: ca. 15 kg.
40008¹ 445,-

Thule Dachträgersystem



Thule Dachtraverse

- Vierkantschienen aus Stahl mit Nut mit 2 mm Rohrstärke
- Zweierpack

Herkömmliche Vierkantschienen aus Stahl mit schwarzem Kunststoffüberzug mit Nut.



Thule Dachträgerfuß

- Ein stabiler Fuß, der die einfache Montage und großartiges Aussehen an jedem Fahrzeug entwickelt wurde
- Intelligentes Befestigungssystem mit automatischer Verriegelung am Lastenträger
- Am Fahrzeug abschließbar
- Schlösser sind im Lieferumfang enthalten

Eine elegante und flachere Version unseres universellen Lastenträgerfußes für Fahrzeuge mit vorhandenen Befestigungspunkten. Einfache Montage. Am Fahrzeug abschließbar. Schlösser sind im Lieferumfang enthalten. Lieferumfang: 2 Stk.



Montagekit (ohne Abb.)

Das Montagekit beinhaltet 4 fahrzeugspezifische Halteklammern und gegebenenfalls Gummiauflagen zur Befestigung am Fahrzeugdach. Montagekit wird benötigt für die Montage des Dachträgers

Fahrzeug	Baujahr	Traverse		Fuß		Montagekit	
VW Caddy	ab 04	41096	73,50	41093	74,90	41091	49,90
VW Caddy Maxi	ab 08	41096	73,50	41093	74,90	41091	49,90
VW T5 Transporter	alle	41095	73,50	41092	74,90	41090	49,90
Renault Kangoo	ab 04	41096	73,50	41093	74,90	41089	49,90
Mercedes Vito	ab 04	41094	74,90	41093	74,90	41088	49,90
Ford Transit Custom	ab 04	41094	74,90	41093	74,90	41087	49,90

Weitere Modelle auf Anfrage.

Klappdach-Zelt

- Maße geöffnet: 240x140x130 cm



Material Regenhaube: 200D Polyester, wasserabweisend. Material Zeltstoff: 260G Ripstop Canvas. Gewicht: ca. 51 kg. Voraussichtlich lieferbar ab März 2015.

90063 1 1299,-



Weitere Dachzelte finden Sie auf S. 176

Dachträger/Dachreling

Dachträger incl. Adapter für Fiamma-Markise F65 auf Kastenwagen

- Passt für kurzen und langen Radstand
- Reling kürzbar
- Montage auf den Originalpunkten
- Montage ohne Bohren
- Dachmarkise F65 für die rechte Seite
- Mit 4 Querträgern
- Tragkraft 100 kg

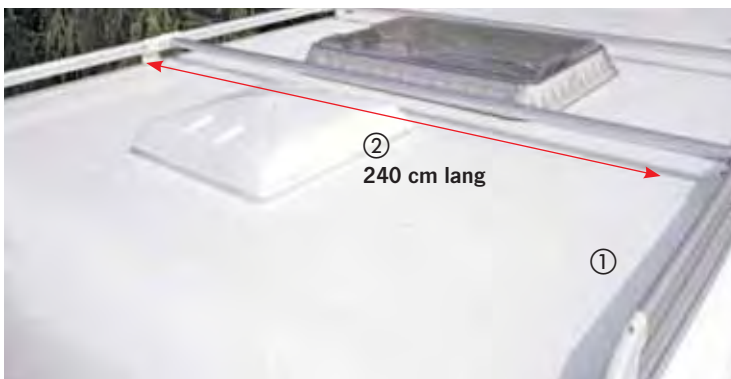


Montage von 2 Markisen möglich. Für die linke Seite Zusatzadapter nötig (Art.-Nr.: 43464)



Dachträger für Fiat Ducato, Peugeot Boxer und Citroen Jumper ab Bj. 2006	41099	1	505,90
Dachträger für Fiat Ducato, Peugeot Boxer und Citroen Jumper ab Bj. 2006 Langer Radstand	410991	1	586,-

Dachreling für Wohnwagen & Reisemobile



① Dachreling Roof Rail

- Elegante Relingstangen, 300 cm lang, beliebig kürzbar
- Inkl. Kunststoffendstücke

Lieferumfang: 2 Relingteile (300 cm lang) mit Endstücken und Montagematerial

Grau	41100	1	185,90
------	--------------	---	---------------

② Dazu passendes Zubehör: Fixing Bar Rail

- Länge 240 cm, beliebig kürzbar
- Tragkraft: 50 kg pro Paar
- Auch passend zu Roof Rail Pro 3 und 4

Lieferumfang: 2 Tragestangen mit je 2 Befestigungsblöcke und Montagematerial

Grau	41101	1	138,-
------	--------------	---	--------------

Roller Roof Rail



Vereinfacht das Beladen von Kanu, Kajak oder anderen Gegenständen auf Dachgepäckträgern. Kann nicht bei Rundrohr verwendet werden

41102	1	121,-
--------------	---	--------------

Tragestangen Fixing Bar Pro L



- Länge 240 cm, beliebig kürzbar
- Aus extrudiertem Aluminium
- Montage direkt auf dem Fahrzeug
- Tragkraft: 50 kg pro Paar

Lieferumfang: Profil mit 2 Befestigungselementen, weiß lackiert

41114	1	50,70
--------------	---	--------------

Fiat Ducato, Citroën Jumper und Peugeot Boxer Kastenwagen

- Montage ohne Bohren
- Tragkraft 100 kg
- Zur Aufnahme einer Omnistor-Markise vorbereitet



① Für Fahrzeuge bis Baujahr 2006

Montage an vorhandenen Aufnahmepunkten des Fahrzeugdaches. 2 x 3 Stützfüße. Für Radstand 4035mm
4 Querträger passend für Ducato, Boxer und Jumper mit langem Radstand
42147 1 **697,40**



② Für Fahrzeuge ab Baujahr 2007

Passend für Fiat Ducato, Peugeot Boxer und Citroen Jumper
2 x 3 Stützfüße, 4 Querträger für langen Radstand (6m Fahrzeuglänge)
42155 1 **679,-**

Euro Carry Zubehör für Dachreling



③ Surfbretträger-Kit

Für vorhandene Dachreling mit Querträgern.
Lieferumfang: 2 Surfbretthalter, 2 Mastenaufnehmer mit Spannrriemen, Montagematerial
42139 1 **165,50**

④ Kajakträger-Kit

Gummiummantelter Stahl mit Mastenaufnehmer aus Stahl. Passend für Querträger der Dachreling
Lieferumfang: 2 Kajakhalter, 2 Spanngurte, 2 Mastenaufnehmer mit Spannrriemen, Montagematerial
42143 1 **149,50**

Euro Carry Reling Future

- Für alle gängigen Reisemobile
- Länge: 260 cm, beliebig kürzbar
- Wird mit Sikaflex verklebt und verschraubt
- Stützfüße können in Wagenfarbe lackiert werden
- 100 kg Tragkraft pro Querträgerpaar
- Max. Tragkraft 200 kg



⑤ Querträger, 2,40 m lang

Für Reling 42157, kann beliebig gekürzt werden.
Geeignet zur Aufnahme von Surfbretthalter, Solarmodulen usw.
Preis pro Paar **42149** 1 **169,-**

⑥ Dachreling für alle gängigen Reisemobile

Lieferumfang: 2 Dachrelingprofile aus Aluminium mit je 3 Stützfüßen und Montagematerial
42157 1 **358,-**

Begehplanke

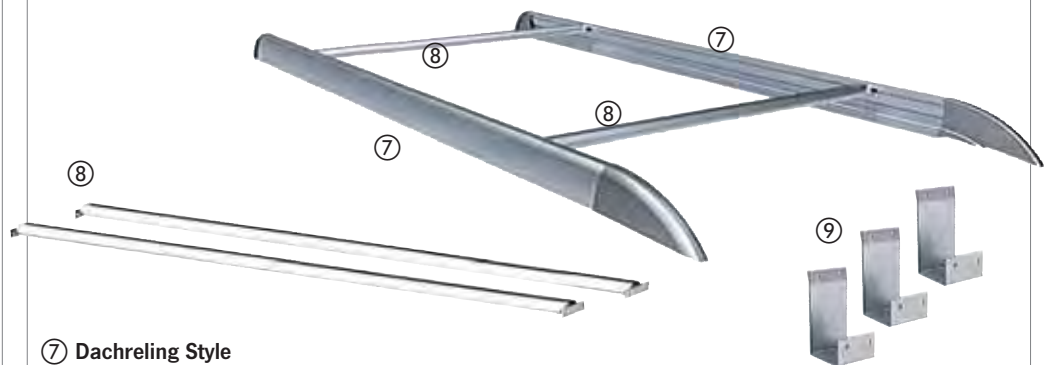


- Aus rutschsicherem Riffelblech
- Länge: 250 cm, Breite: 25 cm
- Tragkraft 100 kg

Stabile Begehplanke aus Aluminium. Für Dachreling mit Querträgern. Komplett mit Befestigungsmaterial. Tragkraft 100 kg
Gewicht 5KG

42145 1 **175,-**

Dachreling Style für Fiat Ducato Kastenwagen ab Bj. 2007



⑦ Dachreling Style

- Aerodynamische Form
- Keine Bohrarbeiten nötig
- Optional Querträger in beliebiger Anzahl
- Markisenmontage Omnistor-Serie 5 möglich
- Aluminiumausführung
- 100 kg Tragkraft pro Querträgerpaar
- Max. Tragkraft 200 kg

Radstand: 4035 mm **42151** 1 **889,-**
Radstand: 3450 mm **42152** 1 **889,-**

⑧ Querträger, 2 Stück

- Aus Aluminium
- Mit Montagematerial
- Obiges Zubehör für Euro Carry kann verwendet werden

421521 1 **122,90**

⑨ Adapter zur Montage der Wandmarkise 5er Serie
421522 1 **72,90**

Aluminium - Außenleitern

Für Alkoven- und teilintegrierte Reisemobile



① Deluxe 8, Länge 246 cm mit 8 Stufen

- Abklappbar mit Karoserieschutz
- Rutschfeste Profilierung der Stufen

Stufenbreite 24 cm, Außenmaß 31 cm

FIAMMA 441601 ⁵ 209,-

② Klappbare Leiter mit 10 Stufen

- Länge 245 cm
- Sehr leicht, Gewicht nur 6 kg

Leiter-/Stufenbreite 30/24 cm, eingeklappt 125 cm lang, Leitertiefe 29 cm

THULE 42021 ¹ 208,50

ZUBEHÖR-TIPP

Safe Ladder Leitersicherung

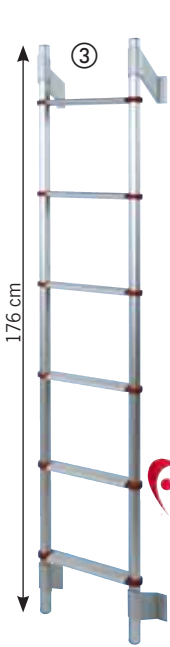
- Schutz vor unbefugtem Zugang
- abschließbar
- geeignet für doppelte und einzelne Stufen

Robuster, sicherer und abschließbarer Diebstahlschutz für Reisemobilleiter. Mit abschließbarem Lock. Maße 23 x 78 cm

42028 ¹ 75,60



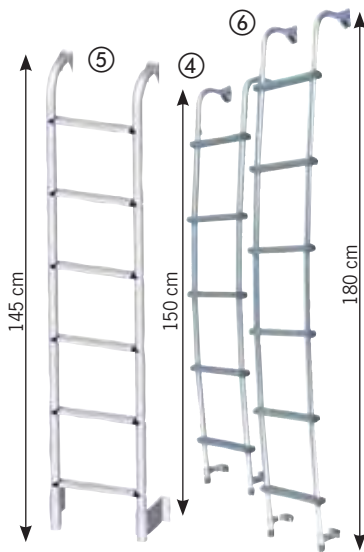
Aluminium-Aussenleitern



③ Deluxe-Leiter

- Mit rutschfesten Stufen
- Stufenbreite 24 cm
- Außenmaß 31 cm

6-stufig, 176 cm lang
441603 ¹ 144,90



Die langen Heckleitern

- Für die meisten Hecktüren
- Für Sprinter, LT, Crafter, Vivaro, Trafic, Movano, Master, Transit

(Länge / Breite / Stufenbreite)

④ 5-stufig (150 / 28 / 23 cm) 42002 ⁶ 101,50

⑤ 6-stufig (145 / 30 / 24 cm) 42024 ¹ 139,-

⑥ 6-stufig (180 / 28 / 23 cm) 42019 ¹⁰ 117,50



⑦ Van Leiter, 4-stufig

- Für Heckklappenfahrzeuge
- Sehr stabil durch die gebogene Form

■ Höhe 126 cm

■ Stufenbreite ca 30 cm

(Passt nicht an VW T3)

42023 ¹ 109,-



⑧ Deluxe Leiter

- Sichere Befestigung und hohe Tragkraft
- Breite Montagebügel für eine optimale Lastenverteilung
- Für die linke Hecktür

Ducato ab Bj. 2006

441604 ⁵ 295,-



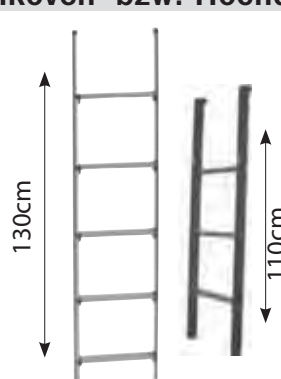
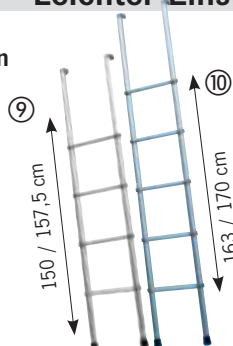
Leichter Einstieg ins Alkoven- bzw. Hochdachbett

Innenleitern Deluxe 4 mit 4 Stufen und Deluxe 5 mit 5 Stufen

- Bequemer Einstieg ins Hochbett
- Einhängehaken für Alkovenbett
- Gesamtbreite 31 cm
- Stufenbreite 24 cm
- Stufentiefe 5,5 cm

⑨ 150 cm 42026 ¹ 96,80

⑩ 163 cm 42027 ¹ 104,90



- Bequemer Einstieg ins Hochbett
- Einhängehaken für Alkovenbett
- Gesamtbreite 28 cm
- Stufenbreite 25 cm
- Stufentiefe 5 cm

110 cm 420201 ¹ 69,90

130 cm 420202 ⁵ 105,-

Die Escali Multifunktions-Leiter überzeugt in jeder Hinsicht



- Ausgefahrene Höhe von 2 - 3,20 m
- Kompakt zusammenfaltbar
- Ideal zum Beladen des Dachkoffers oder zum Reinigen des Caravans und Reisemobils
- Passt in jeden Kofferraum und in Heckgaragen
- Stufenbreite ca. 46 cm, Stufentiefe ca. 4 cm
- Jede Stufe rastet einzeln ein
- Leichtgewicht
- EN 131 getestet, GS geprüft
- Komfortabel zu bedienen

Aluminium-Faltleiter Escali

① **2,00 m, 6-stufig.** Belastbar bis 150 kg. EN getestet. Leiterbreite 46 cm. Packmaß 76 x 47 x 7 cm.
Gewicht ca. 6,5 kg.

440132 1 76,90

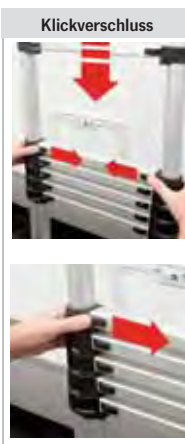
② **3,20 m, 11-stufig.** Hoch und klein verstaut. Belastbar bis 100 kg. EN getestet. Leiterbreite 46 cm, Höhe 320 cm, zusammengefasst 94,5 cm hoch. Gewicht ca. 10 kg.

44013 1 119,-



Sicherheitshinweis:

Die Escali Multifunktions-Leiter muss laut TÜV-Verordnung 70 cm über Anschlaghöhe überstehen!



Falt-Leiter 2,1m

- Material: Aluminium
- 6 Stufen
- Belastbarkeit: 150kg
- Abmessung geöffnet: 210x44,5x6cm
- Abmessung geschlossen: 210x6x6cm
- Gewicht: ca. 3,8kg
- Rutschfeste Trittstufe

44005 1 76,90



belastbar bis 150 kg



210 cm

Höhe: 94,5 cm

Checkliste Erstausstattung

Für Ihren neuen Wohnwagen:

- Vorzelt (vorher klären, ob Reise-, Langzeit- oder Winterzelt) oder Markise
- Vorzeltboden oder Zeltteppich
- Windschürze
- Unterlegplatten für den ebenen Stand und den guten Schlaf
- 2 Gasflaschen (Alu-Flaschen sind besonders leicht!), natürlich gefüllt
- Leichtes Geschirr, Besteck und Töpfe
- Tisch und Stühle, Liege
- Verbreiterungsspiegel für das Zugfahrzeug
- Adapter für die Anhängkupplung (7/13-polig)

Kleinigkeiten, an die Sie auf jeden Fall denken sollten:

- Kanister mit Auslauf für die Frischwasserbefüllung
- Frischwasser-Entkeimer
- ALLKEM, der WC-Zusatz
- WC-Papier
- Abwasser-Rolltank
- Handfeger
- Mülleimer und Müllbeutel
- Einstiegsstufe / Tritt
- Verlängerungskabel und Adapter (CEE, 2,5 qmm)
- Einige Haken für Jacken, Handtücher und Topflappen
- Wasserwaage für den schnellen Aufbau
- Auffahrkeile
- Warnwesten
- Warntafel für jeglichen Anbau ans Fahrzeugheck (Länderspezifisch)
- Campingplatzführer

Hier wird's komfortabel:

- Sat-Antenne, Receiver, 12 V-TV-Gerät für Sportevents und anderes
- Sicherheitskupplung für gutes Fahrverhalten
- Rangierhilfe Euro-Mover
- Vorzelt-Sturmstangen
- Klimaanlage
- Alarmanlage / Diebstahlsicherung / Gaswarner
- Fahrzeug-Safe
- Backofen
- Grill für draußen
- Leuchte für draußen
- Fliegenvorhang
- Deichselhaube
- Schutzdach oder -haube
- Fahrradhalter für Deichsel
- Radio-Cassette oder -CD mit Lautsprechern
- Wäschetrockner
- Vorratsschrank und
- 2-flammiger Kocher fürs Vorzelt

Für Ihr neues Reisemobil oder den Van:

- Fahrradhalter, Träger für Sportgeräte
- Markise oder Sonnensegel
- 2 Gasflaschen (Alu-Flaschen sind besonders leicht!), natürlich gefüllt
- Leichtes Geschirr, Besteck und Töpfe
- Radio-Cassette oder -CD mit Lautsprechern
- Tisch und Stühle

Kleinigkeiten, an die Sie auf jeden Fall denken sollten:

- Verbandskasten
- Warndreieck
- Warnweste (Pflicht in Italien und Spanien)
- Wasserschlauch u. Kanister mit Einfüllstutzen für die Frischwasserbefüllung
- Frischwasser-Entkeimer
- ALLKEM, der WC-Zusatz
- WC-Papier, besonders leicht auflösend
- Handfeger (ggf. mit Teleskopstiel, entfernt z.B. Blätter von der Markise)
- Mülleimer und Müllbeutel
- Auffahrkeile für den ebenen Stand und den guten Schlaf
- Isoliermatten für das Fahrerhaus
- Fahrzeug-Safe
- Verlängerungskabel und Adapter für Stromanschluss
- Handfeuerlöscher
- Warntafel für Anbauten am Fahrzeugheck (Pflicht in Österreich und Italien)
- Einige Haken für Jacken, Handtücher und Topflappen
- Wäscheleine, Klammern
- Heringe, Gummihammer
- Axt und Säge fürs Lagerfeuer
- Vorzeltteppich unter Markise (so bleibt das Womo sauber)
- Reiseführer für Wohnmobilsten
- Campingplatzführer / Stellplatzatlas

Hier wird's komfortabel:

- Sat-Antenne, Receiver, 12 V-TV-Gerät für Sportevents und anderes
- Markisen-Seitenteile oder Vorzelt
- Markisen-Sturmabspannung
- Motorrad- bzw. Rollerträger
- Rückfahrkamera
- Klimaanlage
- Alarmanlage / Diebstahlsicherung / Gaswarner
- Backofen
- Grill
- Solardusche für außen
- Leuchte/Zeltlaterne für draußen
- Fliegenvorhang
- Schlauch zum Ableiten von Abwasser
- Stützen für den stabilen Stand des Fahrzeugs
- Federn für die Auflastung
- Besonders bequeme Sitze für das Fahrerhaus
- Fahrerhausteppich
- Solaranlage
- Dachgepäckträger
- Navigationsgerät
- Spannungswandler 12V/230V für Fön, PC und andere Geräte
- Armaturen Brettveredelung
- Zur Instandhaltung: Acrylglasreiniger und Regenstreifenentferner

**Wir wünschen Ihnen
„Gute Reise“!**

