

Camping-Toilette

15l Frischwassertank, 13l Fäkaltank,
Integriertes Fach für WC-Papierrolle.
Füllstandskontrolle beider Tanks durch
transparente Tankdeckel.
Maße HxBxL: 32,4 x 36,5 x 43,6 cm
Gewicht 4,3 kg. Farbe weiß.

66027 30 54,90



Outdoor Fascination

Camp4 Toilettenchemie, Seite 592

All-Tabs NEU	62086	1	12,50
All-Rinse	62081	6	9,99
All-Green	62085	6	11,99
All-Blue	62083	6	11,99
WC-Papier	66334	1	2,50



Hochwertige
Kolbenpumpe

15l Frischwasser
13l Fäkaltank

54,90

NEU

Garten und Freizeit	S. 588 – 589	Frischwasserzubehör	S. 614 – 617
Wasserkanister	S. 590 – 593	Abwasser- / Tankentleerung	S. 618 – 621
Mobile Wasserversorgung	S. 594 – 595	Waschbecken	S. 622 – 624
Wassertanks	S. 596 – 599	Duschwannen / Badeinrichtungen	S. 625 – 626
Tankanzeigen	S. 600	Badzubehör	S. 626 – 628
Wasserpflege / -entkeimung	S. 601 – 604	Wasserhähne / Mischbatterien	S. 629 – 639
Service-Steckdosen	S. 605	Portable Toiletten	S. 640 – 643
Wassertankbefüllung	S. 606 – 607	Toiletten-Chemikalien	S. 644 – 646
Pumpen	S. 608 – 611	Cassetten-Toiletten	S. 647 – 649
Wasserfilter	S. 612	WC-Entlüftungssysteme	S. 650 – 651
Schläuche und Schellen	S. 613	Toiletten-Ersatzteile / Zubehör	S. 652 – 654

Gartendusche und 12 Volt Mobildusch-Set



Outdoor Fascination

19,90

praktische
Transporttasche



12V



12 Volt Mobildusch-Set

Wird über den Zigarettenanzünder betrieben. Kabel 5 m lang. Mit Ein- / Ausschalter. Saugnapf zur Wandbefestigung, 12 V Wasserpumpe und 2 m Verbindungsschlauch zur Dusche. Inkl. Transportbeutel (PVC)

64136 10 19,90



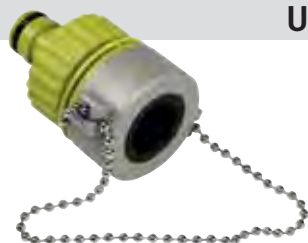
Spritzdüse



1,99

65427 24 1,99

Universal Wasserhahn Adapter



für Wasserhähne bis 20 mm Durchmesser. Mit Drehverschluss und Kette.

65426 2 3,40



für Wasserhähne bis 20 mm Durchmesser. Arretierung mit Schlauchklemme.

65425 2 3,80



Anschlussadapter für runde Wasserhähne mit 15 - 25 mm Durchmesser. Ohne Gewinde.

65406 1 10,40

Wasserschläuche

Flex-Schlauch

Große Länge: bis zu 22,5 m



Ausdehnbarer, flexibler Wasserschlauch, der sich bei Wasserfüllung von alleine von 7,5 m bis zu 22,5 m ausdehnt. Nach Gebrauch zieht er sich wieder zusammen. Mit 7-fach Sprühpistole und Hahnanschluss (für 3/4" und 1"). Gewicht 550 g. Material: Thermoplastischer Elastomer mit Gewebebehülle. 65401 6 23,95

Robby Profilschlauchkassette



25,99

Schlauchlänge: ca. 15 m, Wasser -Marsch auch bei aufgerolltem Schlauch (der Schlauch muss nicht ganz aufgerollt werden). Mit 3/4" Anschluss für Wasserhähne mit Schraubanschluss.

65421 6 25,99

Jim Wasserschlauchtrommel



26,99



Länge ca. 18 Meter. Schlauchdurchmesser: 1/2". Schlauchtrommel aus Stahl, Gew. 3,8kg. Mit 3/4" Schraubanschluss für Wasserhahn. 65420 2 26,99

Duschen im Freien



Tragbare, zusammenlegbare Solar-Dusche.
Die Sonne erwärmt in 2–3 Stunden den Wasserinhalt
auf ca. 30°C. Verschluss oben und am Duschkopf.
Mit Aufhängevorrichtung

3-Bein-Ständer für Solardusche
3-stufiger Alu-Ständer (Ø30/26/22 mm) mit Drehverschluss stufenlos
teleskopierbar von 100 - 240 cm.
Kunststoffösen zur Bodenbefestigung. Packmaß nur 105 x Ø12 cm.
(Lieferung ohne Solardusche)

20 Liter Solardusche

60022 24 5,99

3-Bein Stativ

92102 6 19,90

Reiseduschen

Duschvorhang mit Wanne



Der Duschvorhang ist oben und unten geführt.
Ø70 cm, Höhe 180 cm. Mit Reißverschluss, daher
kann keine Feuchtigkeit nach außen dringen.
Lieferumfang: Wanne, Vorhang und Montage-
material. Ohne Mobil Dusche / Armaturen).

64130 1 265,90

Transporttasche für Reise-Dusche (ohne Abb.)
zum Verstauen und Transportieren

64131 1 30,40

Mobildusche ohne Kanister



12V

Für alle Kanister mit DIN 96 Öffnung.
Mit Tauchpumpe 12 l/Min., 12 V, 18 - 24 W.
2 m Spiralschlauch. Verstellbarer Duschkopf.
4 m Spiralkabel mit 12 V Stecker. Im praktischen
Transportkoffer. 64134 1 86,90

12V Dusche mit Kanister



12V

73,90

Mit Tauchpumpe 12 l/Min., 12 V, ca. 20 W und
Abstellbrause mit 2 m Schlauch, 20 l Kanister,
4 m 12V-Kabel. Brause abstellbar, Kanistermaß:
29 x 26 x 39 cm. 64132 1 73,90

Weithalskanister für die kleine Wasseranlage

Wasserkarister von 10 bis 30 Liter mit grosser Schrauböffnung DIN 96

Alle Teile dieser Seite entsprechen der neuesten Trinkwasserverordnung

DIN 96 = Öffnungsdurchmesser 96 mm



Weithalskanister DIN 96

Maße: TxBxH. Lieferung ohne Verschlussdeckel.

- ① 10 Liter 22,5 x 20 x 35 cm **60010** 20 **10,40**
- ② 12 Liter 42 x 12 x 26 cm **60028** 21 **15,90**
- ③ 13 Liter 28 x 17 x 35 cm* **60011** 15 **11,40**
- ④ 16 Liter 28 x 17 x 41 cm* **60012** 15 **14,40**
- ⑤ 19 Liter 28 x 17 x 46 cm* **60013** 10 **15,40**

* Mit 3/4" Gewinde für Auslaufhahn.

Weithalskanister DIN 96 mit Verschlussdeckel

Mit 3/4" Gewinde für Auslaufhahn. Lieferung mit Verschlussdeckel DIN 96. Maße: TxBxH

- ⑥ 25 Liter 29 x 26 x 47 cm* **60048** 12 **19,90**
- ⑦ 30 Liter 29 x 26 x 54 cm* **60049** 12 **19,95**

* Mit 3/4" Gewinde für Auslaufhahn.

Universalweithalskanister mit Bügelgriff

Mit Steckdeckel und Weithalsgewinde für Zubehör DIN 96 Mit 3/4" Gewinde für Auslaufhahn. Maße: TxBxH

- ⑧ 10 Liter, 22x 17 x 28 cm* **60032** 20 **12,90**
- ⑨ 14 Liter, 28 x 17 x 40 cm* **60033** 15 **12,75**
- ⑩ 16 Liter, 32 x 17 x 38 cm* **60034** 15 **13,90**

* Mit 3/4" Gewinde für Auslaufhahn.



ab 10,40

ab 12,90

Einfüllkanne

10 Liter mit Entlüftungskanal und 2 praktischen Griffen

- Weiß **60035** 1 **17,95**
- Blau **60054** 1 **17,95**

Kanisterzubehör DIN 96

Verschlussdeckel mit Dichtung. 600150 250 3,40	Verschlussring für Staubkappen. 60016 250 3,20	Staubkappe Spezial mit Schlauchanschlüssen, Kabeldurchführung, Dichtung und Belüftungsventil (Nicht für 60028). 60019 50 7,40	Staubkappe Spezial Wie 60019, jedoch für UniQuick-Stecksystem. A0820400 1 8,30	Staubkappe für 60016 mit Schlauch- und Kabeldurchführung. 60017 300 1,60 Dichtungsring 60018 100 1,90	Flexible Ausgießer zur Tankbefüllung mit Spiralschlauch Länge 30 cm 60025 10 9,90 mit Flexstülle Länge 20 cm und Belüftungshahn, 60068 5 13,20
Belüftungshahn Zur Be- / Entlüftung. Einfach die Spitze in den Kanister drücken. 60060 20 6,50	Auslaufhahn mit 3/4" Gewinde. Für alle mit * gekennzeichneten Kanister. 60061 3 5,70	Hahnverschluss Deckel mit Verschlusshahn 60026 1 9,40	Befüllanschluss für Abwasserkanister mit Absperrhahn und Flexschlauch L 30 cm. Inkl. Verbinder für Abwasser-schlachanschluss 19 mm 600681 5 12,70		

Trinkwasserkanister für spezielle Anwendungen

Spezial-Wasserkanister

Alle Teile dieser Seite entsprechen der neuesten Trinkwasserverordnung

DIN 96 = Öffnungsdurchmesser 96 mm

- ① **Weithalskanister mit Deckeldepot**
mit Deckelsicherung an der Seite und mit integriertem Tragegriff und Auslaufhahn. Maße: TxBxH
10 Liter 27 x 13 x 34 cm **600102**¹ **23,90**
- ② **Weithalskanister mit Befestigungsriemen**
mit integriertem Tragegriff, Aussparung in der Mitte des Kanisters zur Befestigung im Fahrzeug. Mit stabilem Zurring. Maße: TxBxH
13 Liter 40 x 12 x 34 cm **600103**¹ **24,95**
- ③ **Einfüllkanister mit Griff und Tülle**
Drehbarer Griff. Stabiler Ausgießer, Entlüftungshahn.
16 Liter 28 x 17 x 42 cm **60070**⁵ **27,90**
- Spezialweithalskanister mit Steckdeckel,**
Austritt für Schlauch/Pumpenkabel,
3/4" Gewinde passend für 60061. Maße T x B x H
- ④ **13 Liter,** 28x 17 x 40 cm* **60045**¹⁵ **12,40**
- ⑤ **15 Liter,** 32 x 17 x 38 cm* **60046**¹⁵ **13,90**
- * Mit 3/4" Gewinde für Auslaufhahn.
- ⑥ **Weithalskanister mit Auslaufhahn**
Mit Deckel, Maße: TxBxH
16 Liter 32 x 16 x 38 cm. **60027**¹⁵ **16,99**



Kanister ab 5 Liter mit Öffnung DIN 51

DIN 51 = Öffnungsdurchmesser 51 mm

Mit Verschluss und Griff (alle Maße TxBxH)

- ⑦ **5 Liter** 18,5 x 16,5 x 23,5 cm **60050**²⁸ **6,90**
- ⑧ **10 Liter** 30 x 22 x 20 cm **60051**²⁰ **7,95**
- ⑨ **Hahnverschluss für DIN 51** **60053**²⁰ **9,40**
- ⑩ **Verschlussdeckel für DIN 51** **60052**²⁰ **1,30**

Safari Trinkwasserkanister DIN 51

Sehr robuste Ausführung. Material PE - Kunststoff.
Mit versenkbarem Ausgießer und Entlüftungsstopfen.

- ⑪ **15 Liter** 35 x 17 x 39 cm **60072**¹⁵ **25,95**
- ⑫ **23 Liter** 35 x 17 x 52 cm **60071**¹⁰ **26,95**



Combi Frischwasser-Kanister mit integriertem Griff

Flexibles Auslaufrohr, schmutzgeschützt. Inkl. gegen Verlust gesicherte Verschlusskappe. Mit Ausgießer
L: 20 cm (a), mit Ablasshahn (h) Maße: T x B x H in cm.

- ⑬ **5 Liter** 33,0 x 15,0 x 25,1 cm (a)
60073¹ **12,40**
- ⑭ **10 Liter** 34,8 x 17,4 x 31,9 cm (a + h)
60074¹ **15,90**
- ⑮ **15 Liter** 35,2 x 17,5 x 41,8 cm (a + h)
60078¹ **17,75**
- ⑯ **20 Liter** 41,6 x 20,3 x 40,8 cm (a + h)
60079¹ **18,40**
- ⑰ **35 Liter** 41,5 x 24,8 x 53,7 cm (h)
600791¹ **28,50**



(a) = Ausgießer

(h) = Ablasshahn



Combi Kanister mit Ausgießer bzw. Auslaufhahn

Kanisterzubehör und Komplettssets

Kanisterwasseranlagen als Set für Individual- oder Reimo-Ausbauten

Komplettsset mit Schmutzwasserfaltkanister



Kanisterwasseranlage mit 19 l Kanister und Schmutzwasserboy

1 x 19 Liter Kanister (60013), Schmutzwasserboy (60021), Tauchpumpe 12 l, Wasserhahn (63002), Frisch- und Abwasserschlauch, Kleinteile und 12 V Anschluss.

60000 1 87,90

Komplettsset mit Edelstahlspüle 37 x 37 cm



Küchenteil Kompakt mit 12 l Kanistern und Spülbecken, Maße 37 x 37 cm

2x 12 Liter Kanister (60028), Tauchpumpe 12 l, Wasserhahn (63000), Spüle 37 x 37cm Edelstahl (70120), Frisch- und Abwasserschlauch, Kleinteile und 12 V Anschluss.

60007 1 209,-

Komplettsset mit 2 x 12 Liter Kanister



Küchenteil Gourmet mit 12 l Kanistern

2x 12 Liter Kanister (60028), Tauchpumpe 12 l, Wasserhahn (63000), Frisch- und Abwasserschlauch, Kleinteile und 12 V Anschluss.

60003 1 119,90

Komplettsset mit Edelstahlspüle 32,5 x 17,6 cm



Küchenteil Cityvan mit 13 l Kanistern und Spülbecken Maße 325 x 176 mm

2x 13 Liter Kanister (60011), Tauchpumpe 15 l, Wasserhahn (63000), Spüle 325 x 176 mm Edelstahl (70122), Frisch- und Abwasserschlauch, Kleinteile und 12 V Anschluss.

60004 1 169,-

Zubehör für Wasserkanister

Schwimmerventil

Zum Anschluss ans Wassernetz



Zum direkten Anschluss an das öffentliche Wassernetz (max. 6 bar). Schlauchanschluss 90° 3/8" außen am Tank. Wasserzufuhr schaltet automatisch ab, wenn maximales Niveau erreicht ist. Wiedereinschaltung bei sinkendem Pegel. Ohne Kanister.

60067 2 33,95

Wasserheizstäbe für Kanister

12 V und 230 V



Warmwasser in Kanister / Tank, thermostatisch geregelt. Max. 40° C, keine Verbrühungsgefahr. Einfach nachrüstbar.

12 V/75 Watt 67036 1 108,95
230 V/75 Watt 67037 1 98,95

Schüttelpumpe

Pumpen ohne Strom



Pumpen ohne Strom und lästiges Ansaugen. Die Schüttelpumpe eignet sich besonders zum Umfüllen kleinerer Wassermengen in Kanistern oder Tanks.

Schlauchlänge ca. 180 cm.

60030 1 14,90

Wasseranlagen als Set

Wasseranlage Travel Style Universal

Komplettsset für Fahrzeugausbauten

2 Wasserkanister 12l und 1 Kanister 19l, Kanisterzubehör, Entleerungshahn, Tauchpumpe 15l/min, Wasserhahn in Chrom (630357), 6m Frischwasserschlauch, 2,5m Abwasserschlauch, Schlauchschellen, 12V Sicherung und 10m Kabel, sowie weitere Kleinteile. Ohne Becken.

600031 1 189,-



12V

Komplettsset mit Kunststoffbecken

Leichtes Komplettsset für Indoor und Outdoor

Mit leichtem Kunststoffbecken, Tauchpumpe (62070), Wasserhahn LONDON Chrom/Weiß, Frisch- und Abwasserschlauch mit Verschraubung DIN 96, Kleinteile und 12V Anschluss mit Stecker. Wasserkanister für Frisch und Abwasser gehören nicht zum Lieferumfang. Es passen alle Kanister mit DIN 96.

60099 1 99,95



12V

Faltkanister für Frischwasser

ab 6,49



20 Liter Füllmenge
60020 20 8,99

10 Liter Füllmenge
60076 90 6,49



Outdoor Fascination

- Handlich zusammenfaltbar
- Mit Tragegriff und Ablaufhahn
- Ersetzt bei Ausfall die eingebaute Wasseranlage
- Aus Kunststoff in Lebensmittelqualität



TOP-PREIS
5,99

10 Liter Füllmenge
60103 30 5,99
15 Liter Füllmenge
60101 30 6,99

Falteimer als Schüssel oder zum Wassertransport

Falteimer 9 l



8,90

Praktisch und platzsparend, Kunststoff, stabiler Boden. Tragegriff. Aufbewahrungstasche. Maße ca. Ø 24 cm, H 3,5 - 22,5 cm ausziehbar.

600291 1 8,90

Falteimer 13 l



7,99

Jane Universal-Falteimer 13 Liter Fassungsvermögen. Praktische Ausgießbecke für Flüssigkeiten an einer Seite, Maße B 24 x T 24 x H 23 cm

915006 50 7,99

Faltschüssel rund



12,99

Bine Faltschüssel blau mit 2 praktischen Tragegriffe. Zum Transport oder als Spülschüssel verwendbar. Sehr robust, starkes Material. Maße ca. Ø 33, H 18 cm

915004 20 12,99

Wasserbox 25 l



12,99

Kuli Wassertransportbox, faltbar, ca. 25 Liter Gepolsterter Tragegriff und Extra-Tragegriff erleichtern den Transport. Ausguss mit Verschlusskappe. Einfüllöffnung verschließbar. Klettverschluss im Tragegurt hilft Verstauen. Maße ca. B 33 x T 30 x H 33 cm

915007 20 12,99

Faltschüssel



11,99

Tilly Faltschüssel gelb Ca. 20 Liter, Vielseitig einsetzbar: Waschen, Spülen, Kleinkinderbaden. Traglast bis 20kg. Material: 100% Ethylen-Vinyl-Acetat. Gewicht: 450 g. Maße ca. B30 x T30 x H17 cm

915008 30 11,99

Unsere praktischen Vielzweck-Eimer finden sie im Bereich "Haushalt"

Mobile Tanks für Abwasserwasser

25 Liter Abwasser Taxi



100 cm Abwasserschlauch.
81 cm langer Transportgriff zum leichten Rangieren.
Mit 3/4" Anschluss für Abwasserschlauch. Große Entleerungsöffnung DIN 96.
Maße: L 500 x B 335 x H 240 mm.

61182 1 62,50

23 Liter Abwasserrolltank

45,60



Praktischer 23 Liter Grauwassertank mit neuem und bequemem Abflußverschluss, Passt dank kompakter Maße in fast alle Staufachturen.
Maße: L 500 x B 330 x H 250 mm

61153 1 45,60

20 Liter Faltkanister

TOP-PREIS
9,79



Outdoor Fascination



Mit 3/4" Anschluss

Faltbar mit Absperrhahn. Ideal, wenn unter dem Fahrzeug kein Platz für Abwassertank vorhanden ist. Füllmenge ca. 20 Liter. Mit praktischem 3/4" Schraubanschluss für gängige Abwasserschläuche.

Transparent
600210 10 9,79

24 Liter Rolltank

TOP-PREIS
43,95

Mit 2 Schraubverschlüssen DIN 61 und verstellbarem Bügelgriff.
Maße mit eingeschogenem Griff: L 595 x B 325 x H 215 mm.

60066 1 43,95



Rolltanks für Frischwasser

35 l Frischwasser-Rolltank



REIMO
EMPFEHLT

35 Liter

TOP-PREIS
62,95

- Mit Transportgriff und PVC-Bereifung
- 2 Schraubverschlüsse, Ø 4,5 cm
- Zum Anschluss von Wasserpumpen
- Große Reinigungsöffnung, Ø 14,5 cm
- Maße: L 800 x B 360 x H 170 mm

61146 1 62,95

23 Liter Frischwasserrolltank



TOP-PREIS
46,90

23 Liter

Praktischer, tragbarer Frischwassertank mit bequemen Drehschluss für die Entleerung. Kompakt, passt in viele Staufächer. Verschluss für Tauchpumpe gehört zum Lieferumfang.
Farbe blau. Maße: L 500 x B 330 x H 250 mm

61154 1 46,90

25 Liter Frischwasser Taxi



52,95

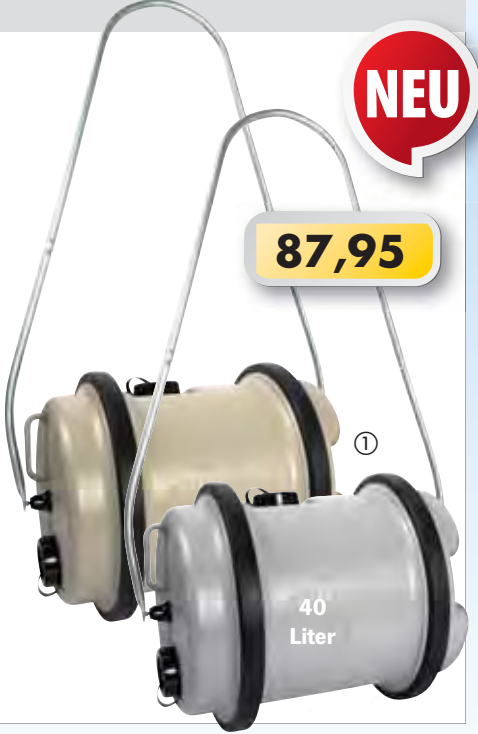
25 Liter

Passt durch seine kompakten Maße in fast jeden Stauraum. Leicht zu transportieren durch den 81 cm langen Tragegriff. Bequemes Handling durch umklappbaren Rangiergriff. Leicht zu befüllen durch 3/4" Einfüllstutzen. Für jede Tauchpumpe geeignet. Gut zu reinigen. Optional sind Hahnverschluss und Schlüssel mit Gewinde DIN 96. Farbe: Grau
Maße: L 500 x B 335 x H 240 mm

61138 1 52,95

Aquaroll® Frischwasser Rolltank

- ① **Aquaroll® Frischwassertank 40 l**
Leicht rollbarer Tank mit optimalen Staumaßen.
Maße: ca. 500 mm x Ø 400 mm
Beige **61128** ¹ **87,95**
Silber **61129** ¹ **87,95**
- ② **Tasche**
aus PVC-beschichteten Nylon
611281 ¹ **31,50**
- ③ **Verschlussdeckel** mit Auslaufhahn
611289 ¹ **10,95**
- ④ **Pumpenadapter** für Tauchpumpen
611287 ¹ **7,95**
- ⑤ **Einfüllschlauch**
zur Befüllung des Aquaroll
611288 ¹ **7,40**
- ⑥ **Standfuß** für Aquaroll
611286 ¹ **11,90**
- ⑦ **Ersatzdeckel**
611282 ¹ **6,30**
- ⑧ **Lagerbuchsen**
für Steckachse. 2 Stk.
611290 ¹ **4,95**
- ⑨ **Radringe** als Ersatz. 2 Stk.
611284 ¹ **15,95**



NEU

87,95

Wastemaster® Abwasser Rolltank

- ⑩ **Wastemaster® Abwassertank 38 l**
Besonders flacher Rolltank.
Maße: ca. 1000 x 530 x 260 mm
Beige **61206** ¹ **87,95**
Silber **61207** ¹ **87,95**
- ⑪ **Tasche**
aus PVC-beschichtetem Nylon
612061 ¹ **36,40**
- ⑫ **Ersatzdeckel**
611282 ¹ **6,30**
- ⑬ **Ersatzrad** ca. Ø 230 x 75 mm
612067 ¹ **19,40**
Ersatzachse mit Nabenkappen
o. Abb. **612063** ¹ **10,95**



NEU

87,95

19 Liter Resteboy

Abwasserkanister mit seitlichem Verschluss-Gewinde DIN 96 und Schlüssel, und Verschluss-Gewinde DIN 61 oben mit Einfülltrichter, der mit einem Stopfen geruchsdicht verschlossen werden kann. Maße ohne Trichter: L 475 x B 280 x H 170 mm.



60024 ¹ **29,99**

29,99

19 Liter Abwasserkanister

Seitlicher DIN 96-Verschluss mit Schlüssel. Anschluss oben DIN 61, Abwasserschlauch 100 cm mit Muffe für 28 mm Rohrsystem. Zusätzlicher Verschlussdeckel DIN 61. Maße: L 480 x B 280 x H 170 mm



60062 ¹⁰ **29,99**

29,99

40 Liter Abwasserrolltank + Zubehör

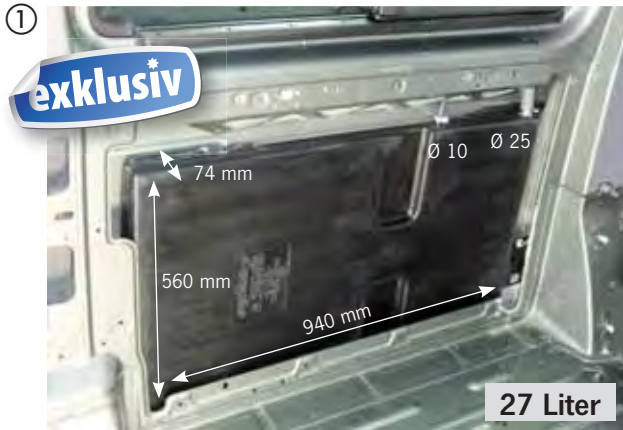
Abwasser Rolltank 40 Liter
Mit Füllstandsanzeige und Entlüftung. Entleerung oder Anschluss z.B. mit San-Flex-Schlauch. Abwasseranschluss 3/4" (19mm). Maße: L 810 x B 410 x H 200 mm.

61150 ⁵ **97,95**

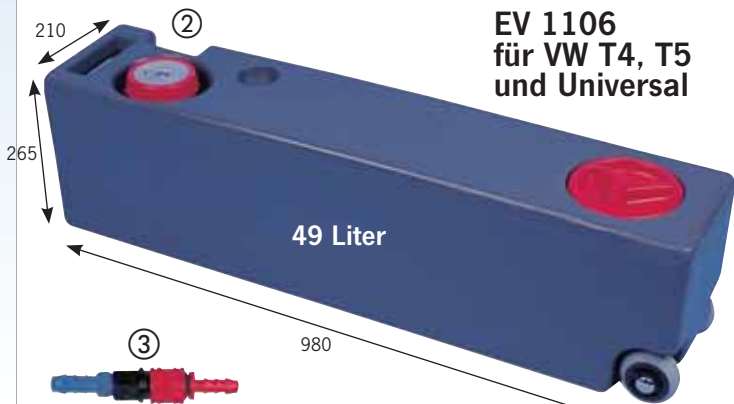
Anschlusschlauch San-Flex für Abwasser Rolltank
Flexibel, zum Anschluss an den Abwasserschieber des Reisemobils. Länge 300 cm

611502 ¹ **44,40**



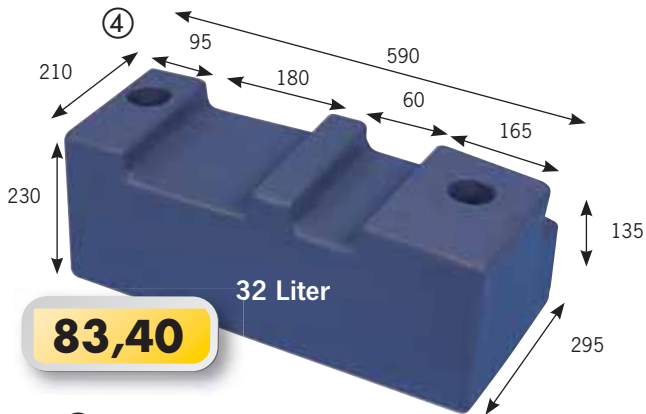


27 Liter



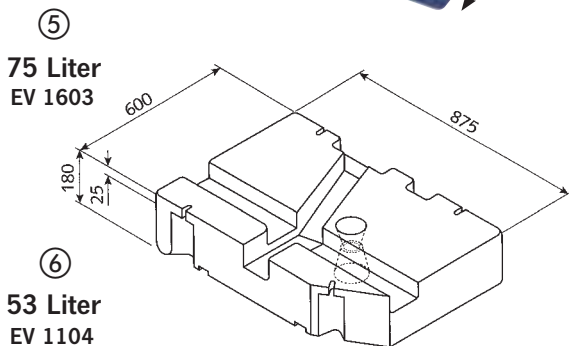
EV 1106 für VW T4, T5 und Universal

49 Liter

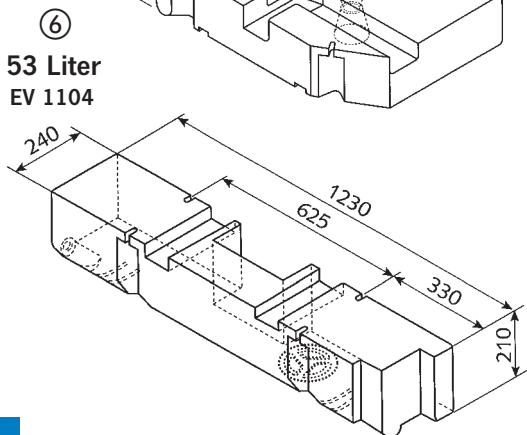


32 Liter

83,40



75 Liter EV 1603



53 Liter EV 1104



VW T5

- ① **27 Liter Reimo Abwassertankwasser tank Fahrerseitenwand**
Inhalt ca. 27 Liter. Wird hinter der Fahrertür im Innenraum des Fahrzeugs montiert. Passt genau zur Karosseriewölbung. Anschlußstutzen in 10 mm und 25 mm können bei Bedarf geöffnet werden. Querholm im Fahrzeug muss zur Montage entfernt werden. **61105 5 139,90**
- ② **49 Liter Reimo Frischwassertank**
49 Liter Inhalt. Rollen-Frischwassertank, passend zu T5 Einrichtungen Trio Style und Travel Style. Durch den eingearbeiteten Griff und 2 Rollen lässt sich der Tank problemlos entnehmen und transportieren. Mit Reinigungsöffnung Ø130 mm. Eine Öffnung für eine Tauchpumpe ist vorgesehen. **EV 1106 61010 5 109,95**

VW T4

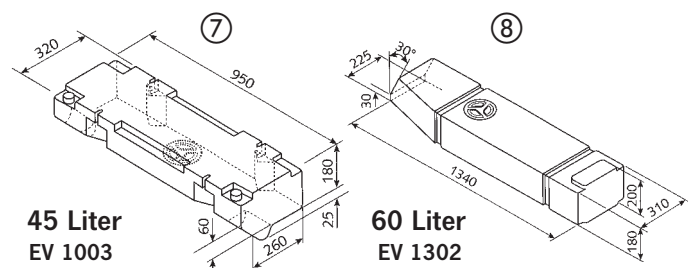
- ② **49 Liter Reimo Frischwassertank**
49 Liter Inhalt. Von REIMO speziell entwickelter Frischwassertank, passt optimal in die Miami-Einrichtung. Montage unterhalb des Heckkleiderschranks. Wegen eingearbeitetem Griff und Rollen lässt sich der Tank problemlos entnehmen und transportieren. Mit Reinigungsöffnung Ø130 mm. Öffnung für Tauchpumpe vorgesehen. **EV 1106 61010 5 109,95**
- ③ **Schnellkupplung**
Zum Trennen der Wasserleitung des obigen Rollentanks. **65027 3 12,50**
- ④ **32 Liter Reimo Spezialwassertank Unterflur Fahrerseite**
Inhalt ca. 32 Liter. Der ideale Tank bei Platzproblemen. Es können 2 Tanks hintereinander montiert werden, ein Tank als Frisch- und einer als Abwassertank, mit Normreinigungsöffnung **61013 5 83,40**
Tankhalterung für 61013 61016 1 23,40

Wassertanks VW T4		
	61010	49l
	61011/13	32/53l
	61012	75l 1)
1) nicht bei Synchro		

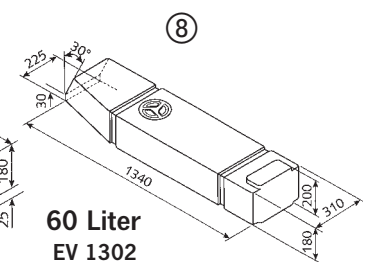
- ⑤ **75 Liter Frisch- Abwassertank VW T4 75 Liter**
zur hängenden Montage mittig unterm Fahrzeug, quer vor der Hinterachse. Mit 6 integrierten Befestigungspunkten. Reinigungsöffnung Ø 120mm. **EV 1603 61012 5 142,40**
- ⑥ **53 Liter Frisch/Abwassertank 53 Liter**
Polyäthylen, anthrazitfarben. Reinigungsöffnung Ø 120 mm, für VW T4 mit kurzem oder langem Radstand. Zur hängenden Montage links unter dem Fahrzeug. An beiden Enden mit Sumpf zur besseren Entleerung. **EV 1104 61011 5 98,40**

VW T3

- ⑦ **45 Liter Frisch-/Abwassertank 45 Liter**
Hängende Ausführung. Passt zwischen die Längsträger und behindert die Bodenfreiheit nicht. Reinigungsöffnung Ø 150 mm mit Schraubdeckel. 2 Stützen, Ø 40 mm, an der Oberseite geschlossen, bündig mit der Oberkante. Bei Verwendung als Abwassertank benötigen Sie einen Entleerungshahn. **EV 1003 61000 5 88,95**
- ⑧ **60 Liter Frisch- und Abwassertank 60 Liter**
Polyäthylen, anthrazitfarben. Beidseitig unter dem Fahrzeug montierbar (um Längsachse drehen). 2 Reinigungsöffnungen Ø 120 mm. Montage der Stützen nach Lochbohrung beliebig möglich. Neue Ausführung. **EV 1302 61002 5 125,90**



45 Liter EV 1003



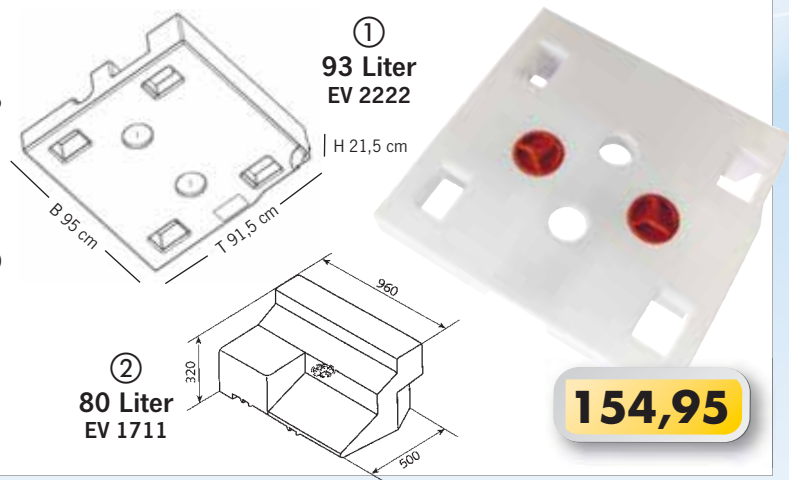
60 Liter EV 1302

Wassertanks für Fiat, Peugeot, Citroen, Mercedes, VW, Ford

Fiat Ducato, Peugeot Boxer, Citroën Jumper

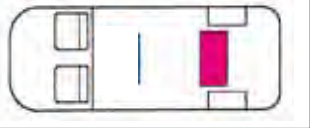
- ① **Abwassertank für Kastenwagen ab Bj. 2006, 93 Liter**
 Mit 2 Reinigungsöffnungen. Maße ca. B95 x H21,5 x T91,5 cm.
 Montage hinten Mitte. EV 2222 61054 ¹ 154,95

- ② **Wassertank für Kastenwagen Bj. 1994 - 2006, 80 Liter**
 Reinigungsöffnung Ø 120 mm, Montage vor der Hinterachse quer zur Fahrtrichtung. Tiefer Schwerpunkt. EV 1711. 61056 ⁵ 157,50



Wassertanks Ducato 94 - 06

- 61056 80 Ltr
- nicht für Pritschenwagen



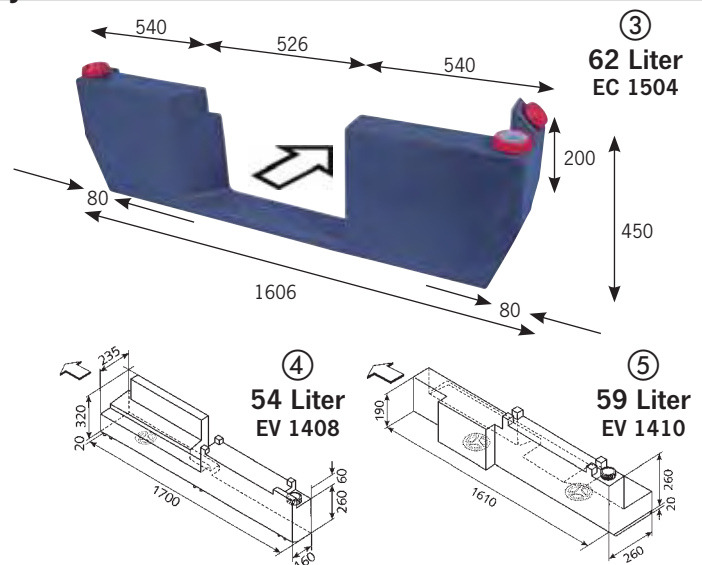
154,95

Mercedes Sprinter Baujahr 1997 – 2006

- ③ **Reimo Innentank 62 Liter**
 Dem Fahrzeugboden angepasster Tank zur Montage hinter den Fahrerhaussitzen. Für Fahrzeuge bis Bj. 1999. Inhalt 62 Liter.
 EC 1504 61046 ¹ 149,95

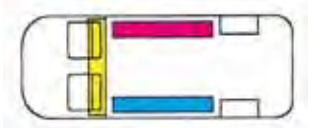
- ④ **Wassertank 54 Liter, links**
 Polyethylen, anthrazitfarben. Mit 2 Reinigungsöffnungen Ø 120 mm. Speziell für kurzen und mittleren Radstand. Montage links unter dem Fahrzeug.
 Mit Deckel. EV 1408 61047 ⁵ 179,95

- ⑤ **Wassertank 59 Liter, rechts**
 Polyethylen, anthrazitfarben. Mit 2 Reinigungsöffnungen Ø 120 mm. Speziell für kurzen und mittleren Radstand. Mit Deckel
 EV 1410 61048 ⁵ 184,95



Wassertanks MB Sprinter

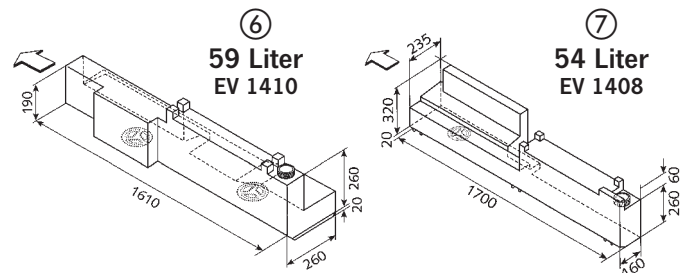
- 61046 62 l
- 61047 54 l
- 61048 59 l



VW LT Baujahr 1997 – 2006

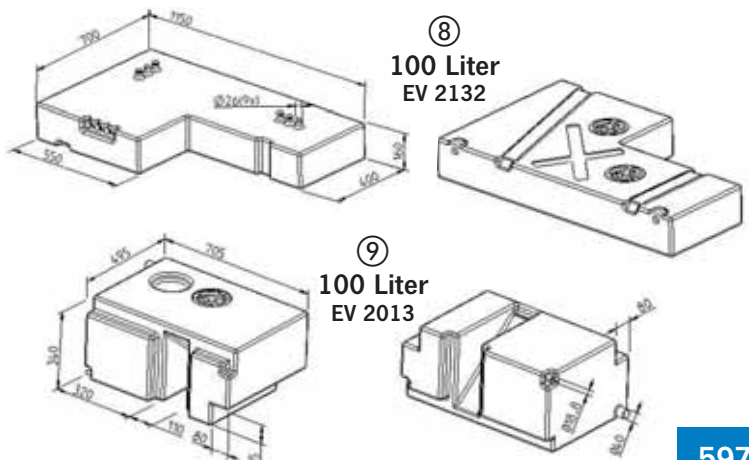
- ⑥ **Wassertank 59 Liter, rechts**
 Polyethylen, anthrazitfarben. Mit 2 Reinigungsöffnungen Ø 120 mm. Speziell für kurzen und mittleren Radstand. Mit Deckel.
 EV 1410 61048 ⁵ 184,95

- ⑦ **Wassertank 54 Liter, links**
 Polyethylen, anthrazitfarben. Mit 2 Reinigungsöffnungen Ø 120 mm. Speziell für kurzen und mittleren Radstand. Montage links unter dem Fahrzeug. Mit Deckel. EV 1408 61047 ⁵ 179,95



Ford Transit Baujahr 2000 – 2006

- ⑧ **Abwassertank 100 Liter**
 Isolierter Abwassertank für Unterflurmontage. Innenseite beschichtet mit 3 - 5 mm PE-Schaum EV 2132 61006 ¹ 147,40
- ⑨ **Frischwassertank 100 Liter**
 Für Einbau in Sitzbank. EV 2013 61007 ¹ 129,95



Bitte beachten Sie, dass der benötigte Freiraum für den Wassertank nicht durch andere Geräte wie Standheizung, Kat und andere bestimmte Fahrzeugoptionen belegt sein darf!

Die eingegebenen Einbauorte passen bei unseren Fahrzeugen. Bitte prüfen Sie ihr Fahrzeug sorgfältig!

Wassertanks

Universelle Frisch- und Abwassertanks

ab 59,90

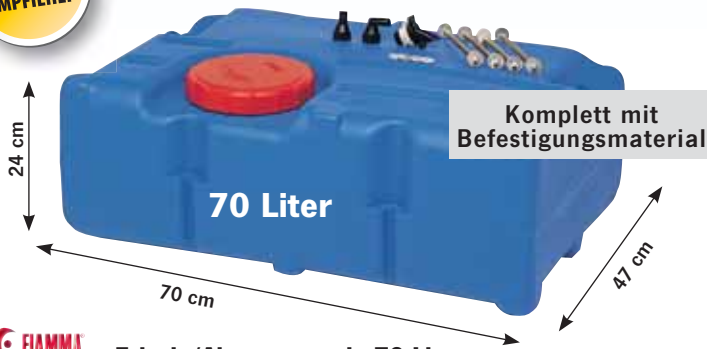


Verwendbar als Frisch- oder Abwassertank. Lebensmittelecht. Zum Einbau in Sitzbänke oder zur Unterflurmontage. Mit Reinigungsöffnung. Alle Tanks sind aus PE (Polyethylen).

Liter	H (cm)	L (cm)	T (cm)		Art.Nr.	Preis
24	12	50	40		61061 ¹⁰	57,90
45	28	33	48		61171 ¹⁰	59,90
47	30	33	48		61063 ¹⁰	57,90
48	25	48	40		61064 ¹	54,99
55	20	50	55		61071 ¹	69,99
57	17	26	130		61068 ¹⁰	79,99
58	24	54	45		61172 ¹⁰	74,90
60	27	29	80		61173 ¹⁰	73,99
64	22	38	77		61062 ¹	59,90
65	14	50	99	schwarz	61175 ¹⁰	96,40
68	28	33	74		61067 ¹⁰	67,99
70	30	70	40		61123 ⁶	116,95
72	23	68	46		61065 ¹⁰	69,90
74	13	55	104		61069 ¹⁰	81,99
80	27	30	100	schwarz	61179 ¹	89,40
80	28	65	45		61070 ¹⁰	89,99
80	63	45	30		61125 ⁶	146,95
84	20	48	88		61073 ¹⁰	84,99
84	28	30	100		61072 ¹	84,99
85	20	48	88		61176 ¹⁰	89,90
126	30	88	48		61074 ¹	119,90



Universal Wassertanks



Frisch-/Abwassertank, 70 Liter

Lebensmittelecht. Anschlussstutzen 40 mm (verschlossen) für Befüllstutzen. Inkl. Befestigungszubehör für waagerechte/senkrechte Installation. Stutzen für Wasserentnahme / Entlüftung. **61152¹ 80,95**



Carysan Aqua Con Frisch-/Abwassertank, 70 Liter

Mit großer Reinigungsöffnung 145mm Durchmesser. Belüftungstutzen 40mm Durchmesser innen, mit Winterentleerungshahn. Maße: 27 x 37 x 94 cm **61147¹ 72,50**

Bodenauslass für Wassertanks

NEU



Entleerungsstutzen

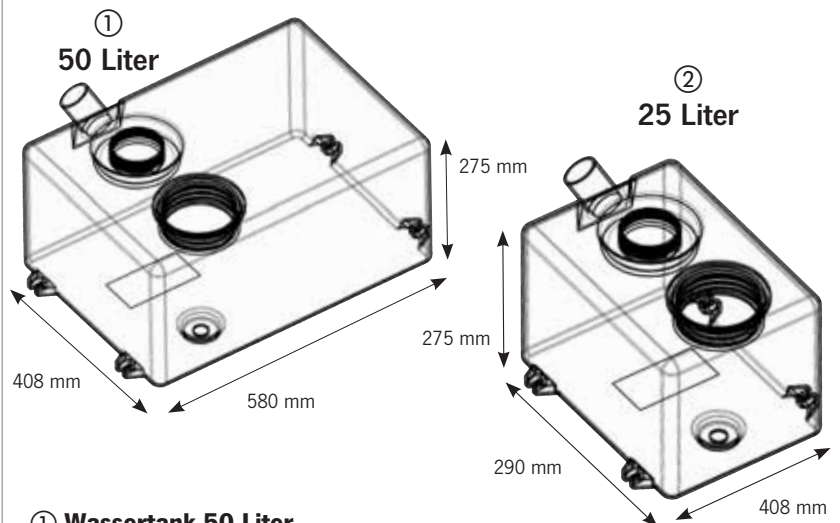
zur einfachen, schnellen Entleerung des Tanks zum Beispiel im Winter. Beugt Frostschäden vor. Kunststoff mit Silikondichtungen, wird durch eine Bohrung in den Tank gesteckt und mit Sechskantmuttern beidseitig befestigt. 1" Gewinde. H/B/T: ca. 115/53/110 mm, 94 g. **61188¹ 14,95**

Entleerungsstopfen

Klappspund für Frischwassertanks

Bodenverschlussstopfen für viele Frischwassertanks. Serie bei ADRIA. Wird in das Entleerungsloch gesteckt und durch Kippen um 90° spannt sich der Stopfen und dicht ab. Stopfendurchmesser ungespannt ca. 18 mm. **A0820160¹ 15,90**

Wassertanks für Wohnwagen mit Befüllstutzen

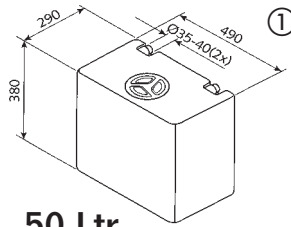


① **Wassertank 50 Liter**
Maße: BxTxH: 580 x 408 x 275 mm **61187¹ 128,40**

② **Wassertank 25 Liter**
Maße: BxTxH: 290 x 408 x 275 mm **61186¹ 93,90**

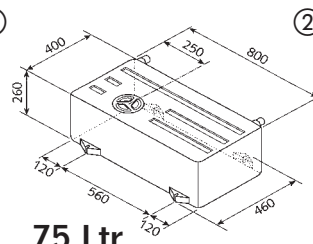
Universal Frisch- und Abwassertanks

- Mit Reinigungsöffnung Ø 150mm
- Lebensmittel
- Schlag- und bruchfest
- Als Frisch- & Abwassertank geeignet
- Zur liegenden, stehenden oder hängenden Montage geeignet



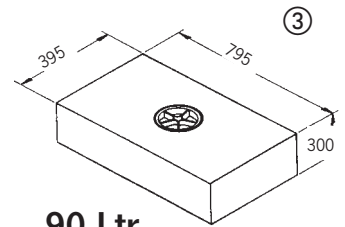
50 Ltr.

- ① **EV 1004.** 50 Liter. Keine Vorsprünge. 2 Anschlussstutzen für 40mm Schlauch. **61107** ⁵ **77,90**



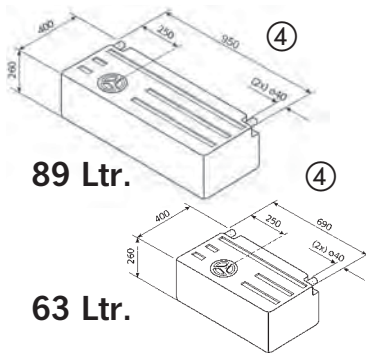
75 Ltr.

- ② **EV 1501.** 75 Liter. Länge 800 mm. 4 Befestigungswinkel. **61101** ⁵ **127,90**



90 Ltr.

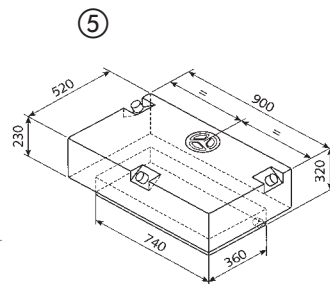
- ③ **90 S.** 90 Liter. Farbe Schwarz. Maße: L 795 x B 395 x H 300 mm. **61112** ²¹ **134,90**



89 Ltr.

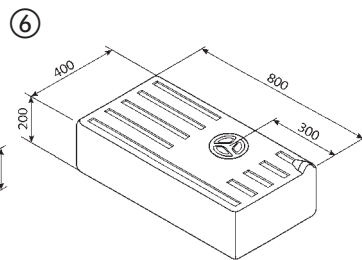
63 Ltr.

- ④ **EV 1802.** 89 Liter. Länge 950 mm **61102** ¹ **131,90**
EV 1301. 63 Liter. Länge 690 mm **61100** ⁵ **106,90**



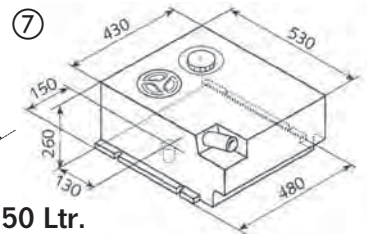
124 Ltr.

- ⑤ **EV 2201.** 124 Liter. Länge 900 mm. Absatz unten um z.B. Heizungsschläuche vorbei zu führen. **61104** ¹ **203,40**



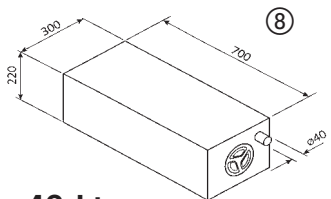
47-108 Ltr.

- ⑥ **EV 0901.** 47 Liter. L 600 mm **61114** ⁵ **84,95**
EV 1202. 59 Liter. L 800 mm **61115** ¹ **114,90**
EV 1602. 78 Liter. L 1000 mm **61116** ⁵ **148,95**



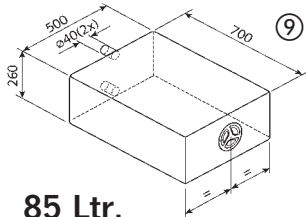
50 Ltr.

- ⑦ **EV 1111.** 50 Liter. DIN 96 Öffnung mit Verschlussring und Staubkappe für Tauchpumpe. Reinigungsöffnung 120 mm, 1 Zulaufstutzen 40 mm. 1/2" Entleerungsstutzen im Boden. 4 Befestigungspunkte. Aussparung an Querseite für Warmluftführung **61141** ⁵ **88,95**



43 Ltr.

- ⑧ **EV 0905.** 43 Liter. Länge 700mm. **61108** ¹ **82,90**



85 Ltr.

- ⑨ **EV 1801.** 85 Liter. Länge 700mm, anthrazitfarben. **61109** ¹ **134,95**

Dieselenferner

Yachticon Dieselenferner

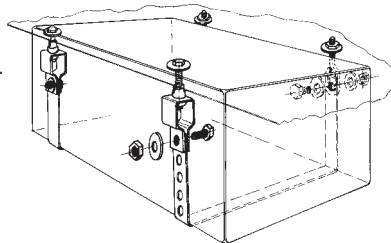
Wenn versehentlich der Frischwassertank an der Tankstelle mit Diesel gefüllt wurde. Yachticon Dieselenferner neutralisiert den Diesel und reinigt den Tank.

10 Liter **61457** ¹ **85,40**



Montageset für Wassertanks

Sichere Befestigung. Tragkraft 150 kg pro Band. 5 m Stahlspannband, kunststoffummantelt. Höhenregulierung, rutschfest. **61202** ¹ **18,90**



Wassertanks von Reimo können für Abwasser und Frischwasser verwendet werden. Sie sind aus lebensmittelechten PE (Polyethylen) und haben eine große Reinigungsöffnung. Für die Reinigung von Wassertanks, Pumpen, Rohr- und Schlauchleitungen bietet Reimo entsprechende Spezialmittel. Wassertanks sind meist rundum geschlossen, die notwendigen Einschraubungen (Befüllung, Entnahme, Entlüftung) finden sie ebenfalls auf den nächsten Seiten.

Verschlussdeckel für Wassertanks

Einlassdeckel rot:

- ⑫ S-12-02 Ø 120mm **61145** ¹⁰ **15,90**
 ⑬ S-12-04 Ø 150mm **61250** ¹⁰ **17,40**

Aufschraubdeckel:

- ⑭ schwarz Ø 150mm **61253** ¹ **15,40**
 ⑮ S-15-02 Ø 170mm **61251** ¹⁰ **22,95**

Dichtung für Aufschraubdeckel

- ⑯ für Art. 61251 **61256** ¹⁰ **3,30**
 ⑰ für Art. 61250 **61255** ¹⁰ **4,90**
 ⑱ für Art. 61145 **61257** ¹⁰ **4,90**



Anzeigen für Frisch- und Abwassertanks

REICH Tankinhaltsmesser TIM



Mit dem Tankinhaltsmesser TIM können Sie den Füllstand Ihres Frisch- und Abwassertanks ermitteln. Der TIM wird fest im Fahrzeug installiert. Die Sensoreinheit befindet sich in der Tankverschraubung des Frisch- und Abwassertanks. Das 6 m lange Verbindungskabel, gibt Ihnen genügend Spielraum bei der Platzwahl für die Bedieneinheit. Das Bedienteil ist als Auf- oder Unterputz-Variante lieferbar.

Stromversorgung: 9 - 15 V DC (über 12 V-Bordnetz).

Maße: B 86 x H 67 x T 25 mm.



TIM Anzeigepanel (Aufputzbedienteil)	80250	1	72,50
TIM Anzeigepanel (Unterputzbedienteil)	80251	1	72,50
Tanksonde Frisch- / Abwasser (blau) für Tankhöhen bis 30 cm (kürzbar) ohne Kabel	80252	1	24,50
Kabel für Tanksonde (6m)	802521	1	10,50

Votronic LED Füllstandsanzeigen



Frischwasser

Abwasser

Fäkaltank

Füllstandhöhenmessung in 10 Schritten. 2 Leitungen verbinden Tank und Panel. Maße: 48 x 85 x 20 mm. Ohne Tanksonden! (siehe unten)

Für Frischwasser 12 V / 24 V 801160 1 44,90

Für Abwasser 12 V / 24 V 801170 1 49,90

Für Fäkaltanks 12 V / 24 V 801180 1 51,90

Weitere passende Anzeigepanels finden Sie im Bereich Elektrik.

Votronic Tankelektroden

■ Für Frisch- und Abwassertanks



Detailansicht
Elektrode K

Detailansicht
Elektrode K-FL

① **Tankelektrode K für Frisch- & Abwassertanks**
Für Tankhöhen von max. 50 cm. Elektrode bis min. 15 cm kürzbar. Unempfindlich gegen Verschmutzungen und Ablagerungen im Wasser. Kapazitives Messverfahren. Für Kunststoff- und Metalltanks. Montage-Ø 38 mm. Einschraubung mit praktischen Doppelgewinde. Zur Verbindung zwischen Elektrode und Anzeige nur 3-adriges Kabel notwendig. IP 67. **801204 25 58,90**

② **Tanksensor K-FL für Frisch- & Abwassertanks**
flexible Seilsonde für Tankhöhen von 30 bis 110 cm. Zugelassen nach Trinkwasserverordnung DIN 2001-2. Arbeitet nach dem kapazitiven Messverfahren und ist geeignet für Kunststoff- und Metalltanks. Montage von Außen oder Innen im Tank möglich. **801205 1 65,90**



③ **Fäkaltankelektrode 20 K-WC**
Tankelektrode für WC-Kassetten tanks mit schmutzunempfindlichen Messverfahren. Inkl. Montagering für Montageöffnung Ø 38 mm. Wasserdicht und besonders robust (IP67). **801206 1 98,90**

CBE Füllstandsanzeige PT 522



Anzeigepanel

Zum Anschluss von 2 Wassertanks. Zeigt den prozentualen Wasserstand im Tank an. Incl. 2 Anschlusskabel für Sensoren à 4 m. Ohne Tanksonden !!!

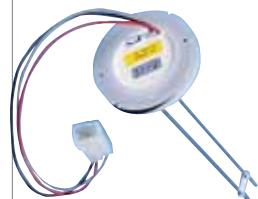
Schiefer **80160 1 59,90**

Tanksonden

Sie benötigen je eine Tanksonde pro Tank. Nicht kürzbar.

Höhe 20 cm **80133 1 38,90**

Höhe 30 cm **80132 1 39,90**



Abwasser Tankreinigung

mit Sauerstoff



① Pury Clean

Sehr ergiebiges Konzentrat reinigt, desinfiziert mit Aktivsauerstoff Abwassertanks und Schläuche. Beseitigt unangenehme Gerüche. Entfernt selbstständig die meisten Arten von Ablagerungen.

500 ml 61282 1 17,40

② certinox SchleimEx cse 100 P, Pulver für 100 l für Abwassersysteme. Aktivsauerstoff und biologisch abbaubarer Fettlöser.

250 g GP* 54,00 / 1 kg 61322 6 13,50

③ MultiNox SchleimEx

entfernt alte Biofilme, reinigt Abwassertanks

SchleimEx 50, 125 g für 50 l 61306 6 11,95

SchleimEx 100, 250 g für 100 l 61307 6 13,95

SchleimEx 200, 500 g für 200 l 61308 6 22,95

Frostschutzmittel



④ MultiNox FrostEx

Schützt vor Frostschäden und Wiederverkeimung von Trinkwasseranlagen. Glykolfrei.

2500, 2,5 l für 7,5 l Frostschutz 61288 4 19,95

5000, 5,0 l für 15,0 l Frostschutz 61289 2 34,95

⑤ Certinox Frostschutz csf 1000, mit blauer Sicherheitsfarbe

Während der Winterpause werden Pumpen und Leitungen so mit Glykol und Silberionen gegen Frostschäden und Verkeimung geschützt. Ergibt 3 l Frostschutz

61285 4 16,50

⑥ Frostschutzkonzentrat Aqua Frozt

Schützt Frischwasser, Trinkwasser und Toilettensysteme vor dem Erfrieren. Erspart das Entwässern. Wiederverwendbar. Ergiebig und einfach in der Anwendung (40% Frostschutz und 60% Wasser: Ergibt Frostschutz bis -21°C).

2 Liter GP* 9,95 / 1 Liter 61280 4 19,90

5 Liter GP* 9,28 / 1 Liter 612801 4 46,40

Tankheizungen – verhindert das Einfrieren der Wasseranlage im Winterbetrieb

Frostwächter



Frostwächter

Verhindert Einfrieren von Unterflurwassertanks. Eingebautes Thermostat schaltet bei Unterschreiten von +5°C elektrische Tankheizung ein. Zum Anschluss an 12 V, ca. 4 A.

Technische Daten: Leistungsaufnahme 30W beim Aufheizen, Verpolungsschutz, eingebauter Thermostat mit Trocken- und Überhitzungsschutz, Bohrungs-Ø 26 mm, Gewindelänge 16 mm, Anschlüsse: 2 Flachstecker + und -, Länge 200 mm, Ø 18 mm, 290g, E1-zertifiziert

61230 3 67,90

Mobiles Heizkabel für Frostschutz bei Rohren

- Kälteschutz bei nicht isoliertem Kunststoffrohr mit einem Ø von 32 mm bis zu -30 Grad.
- Mobiles Heizkabel mit fertig montiertem Stecker
- Heizkabel selbstregulierend, entsprechend der Umgebungstemperatur
- Kann nicht überhitzen
- Innere oder äußere Montage bei isolierten Rohren möglich
- PVC-frei, daher gut geeignet für Trinkwasserleitungen



- ① Innere Montage
- ② Äußere Montage



Mobiles Heizkabel 230 V mit

20 W, 2 m lang 61266 1 55,-
40 W, 4 m lang 612661 1 79,95
60 W, 6 m lang 612662 1 86,50
80 W, 8 m lang 612663 1 91,50
100 W, 10 m lang 612664 1 97,50



Wasserdichte Verschraubung zur Durchführung des Heizkabels

E5080 1 29,90

ASS-Heizband



12 V 5,8 A

Taut, um das Rohr gewickelt, eingefrorene Rohre auf. Verbrauch 70 W. 170 cm lang. Im Lederschutzbeutel.

61231 1 65,99

Selbstklebende Tankheizung

UltraHeat Tankheizungen

Verhindert Einfrieren des Wassertanks im Winter. Selbstklebend. Thermostatische Einschaltung bei 4°C, Abschaltung bei 18°C.

Für Tanks bis 110 l, 12 V, 58 W 61261 1 96,70

Für Tanks bis 200 l, 12 V, 91 W 61262 1 108,20

GP* = Grundpreis pro angegebener Einheit



96,70

Wasserreinigung & Entkeimung

Pflege der Frischwasseranlage

Zur Grundsanierung



①

① MultiMan BLACK BOX

Komplettsatz zur Sanierung von Trinkwasseranlagen bei alten oder gebraucht gekauften Fahrzeugen.

Inhalt	Black Box 125	Black Box 250	Black Box 500
Schleim Ex	100 g	250 g	500 g
Chloro Sil	100 g	100 g	100 g
Kalk Ex	100 g	250 g	500 g

Black Box 125 bis 125 l Tankgröße
61394 ⁶ 39,90

Black Box 250 bis 250 l Tankgröße
61395 ⁶ 49,90

Black Box 500 bis 500 l Tankgröße
613951 ⁶ 69,95

②

② MultiMan RED BOX

Komplettsatz zur jährlichen Reinigung und Desinfektion der Trinkwasseranlage.

Inhalt	Red Box 125	Red Box 250	Red Box 500
Keim Ex	100 g	250 g	500 g
Chloro Sil	100 ml	100 g	100 g
Kalk Ex	100 g	250 g	500 g

Red Box 125 bis 125 l Tankgröße
61390 ⁶ 29,95

Red Box 250 bis 250 l Tankgröße
61391 ⁶ 39,99

Red Box 500 bis 500 l Tankgröße
613911 ⁶ 55,95

③

③ MultiMan YELLOW BOX

Komplettsatz zur Anwendung vor Inbetriebnahme von Trinkwasseranlagen in Neufahrzeugen.

Inhalt	Yellow Box 125	Yellow Box 250	Yellow Box 500
Keim Ex	100 g	250 g	500 g
Kalk Ex	100 g	100 g	100 g
Puro Sil	100 g	250 g	500 g

Yellow Box 125 bis 125 l Tankgröße
61392 ⁶ 27,95

Yellow Box 250 bis 250 l Tankgröße
61393 ⁶ 38,90

Yellow Box 500 bis 500 l Tankgröße
613931 ⁶ 52,95

Zur jährlichen Desinfektion



Bei Neufahrzeugen

Frischwassertankreiniger

14,95



H11 plus Tankreiniger

für Frischwassertanks. Reinigt Tank und Leitungen. Zerfällt bei Wasserkontakt in Sauerstoff und Mineralien, daher unbedenklich für Frischwasseranlagen. 15 g reichen für ca. 10 l Reiniger. 500 g Dose.

61212 ⁶⁰ 14,95

Frischwasseranlagen-Set

certisil®



certibox - Komplettsatz cb 100

für Frischwassertanks bis 100 l, bestehend aus:
1 x TankFrisch 10 P für 10 l,
1 x TankRein 100 P für 100 l und
1 x certisil combina cc 1000 F f. 100 l

61324 ⁶ 28,50

Wasserentkeimung

macht Trinkwasser haltbar



NEU

- ④ **PuroSil** konserviert klares Trinkwasser, schützt vor Wiederverkeimung.
1000 F: 100 ml flüssig für 1000 l 61303 ¹² 10,95
5000 P: 100 g Pulver für 5000 l 61304 ⁶ 17,95
10000 P: 100 g Pulver f. 10000 l 61305 ⁶ 20,95
- ⑤ **certisil argento** Langzeitschutz, Wirkung nach ca. 1 Stunde. Macht klares Trinkwasser haltbar. Silber schützt bis 6 Monate vor Wiederverkeimung.
ca 1.000 F: 100 ml flüssig für 1000 l GP* 120,00 / 1 Liter 61313 ⁶ 12,-
ca 10.000 P: 100 g Pulver f. 10.000 l GP* 219,00 / 1 kg 61315 ⁶ 21,90
- ⑥ **certisil combina** mit Chlor und Silber, desinfiziert in 15-30 Min.
cc 500 F: 50 ml flüssig für 500 l GP* 259,80 / 1 Liter 61331 ¹² 12,99
cc 1.000 F: 100 ml flüssig f. 1000 l GP* 129,00 / 1 Liter 61317 ⁶ 12,90
cc 10.000 P: 100 g Pulver für 10.000 l GP* 239,50 / 1 kg 61318 ⁶ 23,95

Biozidprodukte vorsichtig verwenden. Vor Gebrauch stets Etikett und Produktionsinformation lesen.

Reinigung der Frischwasseranlage

Yachticon



- ⑦ **Pura Tank (ohne Chlor)** reinigt das Trinkwassersystem sicher und gründlich aktiv durch Sauerstoff. Bis 160 Liter Tankinhalt. Für alle Materialien. Geruchs-/geschmacksneutral. Tötet Bakterien / Algen ab.
0,5 l GP* 23,90 / 1 Liter 61279 ⁸ 11,95
10,0 l GP* 11,99 / 1 Liter 612790 ¹ 119,90
- ⑧ **Clean A Tank (mit Zitronensäure)** reinigt das Trinkwassersystem sicher und gründlich aktiv durch Sauerstoff. Bis 160 Liter Tankinhalt. Für alle Materialien. Geruchs-/geschmacksneutral. Tötet Bakterien / Algen ab.
0,5 l GP* 33,90 / 1 Liter 61281 ⁶ 16,95
- ⑨ **certinnox TankRein** Aktivsauerstoff beseitigt Algen und Bakterienbeläge in Tanks und Leitungen. Silber gegen Wiederverkeimung.
ctr 250 P: 250 g Pulver für 250 l GP* 55,60 / 1 kg 61320 ⁶ 13,90
- ⑩ **certinnox TankFrisch** entfernt Kalkablagerungen mit natürlicher Zitronensäure. Gegen schlechten Geruch u. Geschmack. Mit Silber.
ctf 25 P: 250 g Pulver für 25 l GP* 51,96 / 1 kg 61321 ⁶ 12,99
ctf 50 P: 500 g Pulver für 50 l GP* 39,90 / 1 kg 61326 ⁶ 19,95

Biozidprodukte vorsichtig verwenden. Vor Gebrauch stets Etikett und Produktionsinformation lesen.

Wasserentkeimung



Micropur - der Klassiker

Micropur Classic, macht klares Trinkwasser haltbar, Silber schützt vor Wiederverkeimung. Wirkung nach ca. 1 Stunde.

① MC 1T:	100 Tabletten	für 100 l	61221	10	15,99
② MC 10T:	40 Tabletten	für 400 l	61224	10	22,-
MC 100P:	10 x 1 g Pulver	für 1000 l	61225	5	21,99
③ MC 10.000P:	100 g Pulver	für 10.000 l	61220	10	24,99
④ MC 1.000 F:	100 ml	für 1000 l GP* 129,00 / 1 Liter	61223	6	12,90

Micropur Forte, desinfiziert klares Trinkwasser mit Chlor. Bakterien und Viren werden in 30 Min. abgetötet. Mit Silber. Ohne Geschmacksveränderung.

⑤ MF 1.000F:	100 ml	für 1000 l GP* 159,00 / 1 Liter	61229	6	15,90
--------------	--------	---------------------------------	-------	---	-------

Aqua Clean



Aqua-Clean zur Konservierung von Trink- und Brauchwasser. Geruchs- und geschmackslos, auf Silberbasis. Konserviert bis zu 6 Monate.

⑥ Aqua Clean 500	für 500 Liter Wasser, 50 ml, flüssig GP* 15,90 / 100 ml	61273	1	7,95
⑦ Aqua Clean 1000	für 1000 Liter, 100 ml, flüssig GP* 9,95 / 100 ml	61274	16	9,95
⑧ Aqua Clean 1000 Quick	für 1000 Liter, 100 ml, flüssig GP* 99,50 / 1 Liter	61278	1	9,95

GP* = Grundpreis pro angegebener Einheit

Biozidprodukte vorsichtig verwenden. Vor Gebrauch stets Etikett und Produktioninformation lesen.

Trinkwasserkonservierung

⑨ Frischwasserschwamm

- Automatische Dosierung von Silberionen
- Silberionen-Konzentration im Wasser gemäß deutscher Trinkwasserverordnung (TrinkwV 2011)
- Bekämpft wirksam Pilze, Viren, und Bakterien
- Geschmacksneutral und chlorfrei
- Produktwechsel nur 1 x jährlich

Geeignet für Tankgrößen vom 30 - 120 Liter, effektiver Schutz vor Verkeimung des gesamten Frischwassersystems für Reisemobile, Caravans und Boote. 55,9% Polyester, 39,6% Polyamid, 5,5% Ag.

Silvertex®-Schwamm

bis 40 L Tank	61356	100	24,90
bis 120 L Tank	61359	100	49,90
bis 250 L Tank	61357	100	79,90

Desinfektionsmittel sicher verwenden. Vor Gebrauch stets Kennzeichnung und Produktioninformation lesen.

⑩ Tank- & Leitungsentkalker

Entkalkt rückstandslos Ihr komplettes Frischwassersystem mit dem natürlichen Wirkstoff der Zitrone. Beseitigt unangenehme Gerüche. Auch für Wasserkocher und Kaffeemaschinen geeignet. Ausreichend für 120 Liter.

Entkalker KXPRESS 200 g

61355 15 9,90

⑪ Tank- & Leitungsdeseinfektion

befreit effektiv von Bakterienbelägen und Viren zur jährlichen Reinigung. NEU: kürzere Aktivierung. 0,3% Chlordioxid.

DILIXIN® XPRESS 100 ml

bis 50 l Tankgröße 61366 15 11,90

DILIXIN® XPRESS 250 ml

bis 120 l Tankgröße 61358 15 13,90
GP* 55,60 / 1 Liter

⑫ Hygiene-Trio als Set

Beinhaltet Silvertex-Schwamm, KXpress und Dilixin-XPRESS. Set zur jährlichen Reinigung und anhaltenden Konservierung für die ganze Saison.

HYGIENE-TRIO-Set

bis 40 l Tankgröße 61310 30 45,-

HYGIENE-TRIO-Set

bis 120 l Tankgröße 61311 30 69,-

Trinkwasser: Viele Krankheiten und Infektionen werden durch Trinkwasser übertragen. Auf Reisen in den Süden (aber auch in nördliche Gebiete) besteht die Gefahr, verkeimtes Wasser zu sich zu nehmen. Dies geschieht oft unbewusst, z.B. durch Zahnputzwasser oder frisch abgewaschene Lebensmittel wie Obst oder Salat. Kleinste Mengen reichen aus, um sich zu infizieren. Die häufigsten Erreger sind Bakterien, welche Darminfektionen, Influenza (Grippe), Salmonellen, aber auch Cholera oder Thyphus hervorrufen können.

- inaktiviert. Man erhält eine ausgezeichnete Konservierung. Entkeimungsmittel auf Silberbasis sind geschmacksneutral und gut lagerfähig. Wirkung nach ca. 1 Stunde.
- 3. Silber & Chlor.** Durch die Kombination der beiden Komponenten erreicht man einen noch höheren Schutz, da das Chlor die Bakterien / Keime abtötet. Leider ist diese Kombination nicht ganz geschmacksneutral.
 - 4. Mechanisch.** Wasserfilter entkeimen Wasser einfach und schnell. Abhängig von der Filterart werden Trübstoffe und Keime gefiltert. Je nach Anwendung sollte die passende Filterart gewählt werden. **Aktivkohlefilter** reduzieren z.B. Giftstoffe wie Pestizide. **Keramikfilter** leiten das Wasser durch eine poröse Keramik, die (mit Silber angereichert) das Keimen von Bakterien verhindert. Filter mit **UV-Lampen** zerstören die DNA von Mikroorganismen. Optimale Filterergebnisse erreicht man durch eine Kombination verschiedener Filtermethoden.

Zur Wasseraufbereitung eignen sich verschiedene Methoden:

- 1. Abkochen:** aufwendig und energieintensiv, da Wasser mindestens 10 Min. kochen sollte. Ausserdem verkeimt abgekochtes Wasser relativ schnell wieder.
- 2. Silber:** Durch Zugabe geringer Mengen Silber werden Keime und Bakterienbeläge

Wasserentkeimung und Wasserfilter

Certec® Trinkwasserkonservierung für reines und keimfreies Wasser

NEU



- Die Dosierung der Silberionen erfolgt selbstregulierend
- Schwimmt an der Oberfläche - garantiert optimale Ionisierung
- hält bis zu 12 Monate (1 Wechsel/Jahr ausreichend)
- Mit zertifizierter Nylonschnur und Kontrollplakette
- gemäß deutscher Trinkwasserverordnung



Certec® selbstdosierendes Wassertuning

Wie lange kann man bei Frischwasser eigentlich von „Frisch“-wasser sprechen? 1 Jahr lang – vorausgesetzt Sie schützen Ihr Wasser mit Certec® vor Verkeimung. Patentierte Certec®-Keramik, kombiniert mit einzigartig effektiver Silberwolke, konserviert Ihr Trinkwasser und verhindert die Bildung von Biofilm (Schlieren). Bakterien, Keime und Viren (Legionellen, E.Coli o.ä.) haben somit keine Chance sich zu vermehren. Sie werden permanent neutralisiert und in der Keramik festgehalten.

Certec® Passivtechnologie Kapsel 30 l Für bis zu 30 Liter Wasservolumen	61397	10	17,-
Certec® Passivtechnologie Kapsel 100 l Für bis zu 100 Liter Wasservolumen	61398	10	24,-
Certec® Passivtechnologie Kapsel 200 l Für bis zu 200 Liter Wasservolumen	613981	10	34,-



- Verbessert den Geschmack
- Mineralisiert und vitalisiert das Wasser
- Alkalisieret und kann für einen pH-Ausgleich sorgen
- hält bis zu 6 Monate und belebt bis zu 1000 l Wasser (entspricht ca. 5-6 l/Tag)
 - sinkt zu Boden und stört nicht beim Trinken
 - gemäß der deutschen Trinkwasserverordnung

9,70

Watu von Certec®

Erfrische Dein Wasser, belebe Deine Energie!
Watu – das bedeutet Wassertuning, im wahrsten Sinne des Wortes. Befüllen Sie Ihre Trinkflasche (mit Watu Kapsel) einfach mit Leitungswasser, dann kurz schütteln und genießen. Chlor wird gefiltert und das Wasser schmeckt besser und weicher. Zusätzlich reichert die revolutionäre Certec®-Keramik das Wasser mit Spurenelementen an, alkalisieret es und kann für einen pH-Ausgleich sorgen. Und das Beste daran? Ihr frisches Wasser bleibt frisch! Denn durch die Kombination mit der einzigartigen Silberwolke wird das Wasser permanent vor Bakterien und Verkeimung geschützt.

NEU



Certec® Watu Kapsel 3 l
Für Gefäße mit bis zu 3 Liter Wasservolumen.
61396 10 9,70

Biozidprodukte vorsichtig verwenden. Vor Gebrauch stets Etikett und Produktinformation lesen.

Wasserfilter

Wasserfilter Aqua Clean Filter-Set



Sedimentfilter



Aktivkohlefilter

Komplettfiltersystem mit Aktivkohle-Filterkartusche

Für Entkeimung und Geschmacksverbesserung.

Sehr robustes 5" Gehäuse mit Aktivkohlefilter (Beschreibung siehe Ersatzfilterkartusche). Lange Lebensdauer, Montage in der Schlauchleitung (10 mm - 13 mm). Praktische Wandbefestigung. 65320 1 55,40

Sediment-Ersatzfilterkartusche

für ca. 5000 Ltr., filtert Sand, Rost, Metalle und alle kleinen Partikel aus dem Wasser. Ideal als Vorfilter. Temperaturbereich von 0-74°C, Durchflußleistung ca. 19 l/min. Aus Polypropylenfasern. Nominelle Filtereinheit: 5 Micron. 65321 1 12,40

Aktivkohle-Ersatzfilterkartusche

für ca. 5000 Ltr., filtert Sedimente aus dem Wasser und entfernt schlechten Geruch, Chlor und andere Chemikalien. Temperaturbereich von 0-52°C, Durchflußleistung ca. 9,5 l/min. Aus Zellulose mit imprägnierter Aktivkohle. Nominelle Filtereinheit: 5 Micron. 65322 1 12,40

Wasserfilter Inline mit 10 mm Schlauchanschluss



Frischwasserfilter zum Einbau in Ihr Wassersystem. Filtert Chlor, Phosphate, Schwebstoffe und schlechten Geschmack mit Aktivkohlegranulat. Beidseitige Schlauchtüllen für 10 mm Schlauch. Länge (ohne Tüllen) 195 mm, Ø 55 mm. Haltbarkeit 3000 l (jährlich wechseln) 65340 1 29,95

29,95

Wasserfilter US-E2



Wasser wird permanent gefiltert. Fester Anschluss in der Kaltwasserleitung. Filtert bis zu 99,99 % Bakterien und Algen. Reduziert Sedimente, Schmutzpartikel und Sand. Ø 7,0 x H 38,0 cm. Liegende und stehende Montage möglich.

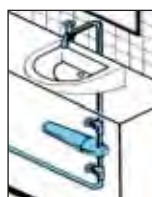
Anschlussmöglichkeit an "JohnGuest" 12er Rohrsystem oder Schlauch Ø12 mm.

Komplettfiltersystem	65355	1	189,90
Ersatzfilter für bis zu 7600 L	65356	1	99,90

Einbauwasserfilter



①



Montagebeispiel



②

- ① **Katadyn Gehäuse EBF für Einbaufilter**
Sicheres Trinkwasser direkt vom Wasserhahn. Ideal für Küchen mit wenig Platz. Lebensmittelechter Kunststoff, sehr robust, bis 5 bar, 1/2" Gewinde. Kompatibel: Ceradyn, Carbodyn, Superdyn, No. 4. 65449 1 81,-
- ② **Katadyn Einbaufilter Ceradyn**
Frisches Trinkwasser ohne Chemikalienzusatz. Mikroporöse Keramik Silber hält zuverlässig Schwebstoffe, schädlichen Bakterien und Parasiten zurück. Wichtige Mineralien bleiben enthalten. Silberquarz-Kies im Innern wirkt desinfizierend und kontrolliert Wiederverkeimung bei längeren Stillstandzeiten. 654491 1 69,-

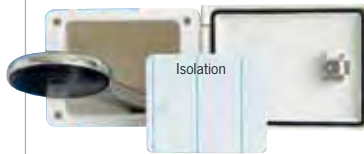
CARYSAN - Serviceklappen

- Überall am Caravan oder Reisemobil zu montieren
- Keine Verstärkung an der Wand nötig

- Keine ausgesägten Kanten im Innenraum zu sehen
- Alle Klappen sind abschließbar

Lieferumfang:
Schablone, 4 Nirostschrauben, innerer Halterahmen.
Ausschnittmaß: 135 x 99 mm für eine Wandstärke von 16-40 mm.

Durchreiche



mit Winterisolation
(ohne Duscharmatur)

63214¹ 39,90

Multimedia



230/12 Volt, Sat + TV

820161¹ 59,40

Wasserentnahme



für Druckwasseranlagen

65207¹ 59,90

Stadtwasseranschluss



65208¹ 76,40

Gas-Steckdose



751401¹ 76,90

Versorgungszentrale

Wassersteckdose mit Elektroschalter, Gassteckdose mit Sicherheitsventil, 12 V u. 230 V Steckdose, Sat-/TV-Receiver-Dose, Fach mit 1,5 m Gasschlauch / 1,7 m Wasserschlauch mit Intervall-Handdusche.
H 340 x B 400 x T 135 mm



65209² 208,90

Servicedosen

- Magnet - Deckelverschluss
- Passende Versionen zur CEE-, Wassereinfüll- & Sat/TV-Dosen
- Maße: 130 x 145 mm, Montage-Ø 95 mm

NEU



Mit Magnetverschluss

Wanddurchführung

Zum Beispiel für Kabel oder Schläuche

Weiß	65250 ¹	14,99
Schwarz	652501 ¹	14,99
Hellgrau	652502 ¹	14,99
Grau	652500 ¹	14,99



Mit Magnetverschluss

Gas-Steckdose

Weiß	65251 ¹	71,90
Schwarz	652511 ¹	71,60
Hellgrau	652512 ¹	71,60
Grau	652510 ¹	71,60



Mit Magnetverschluss

City-Wasseranschlussdose

mit Druckminderer

Weiß	65252 ¹	84,90
Schwarz	652521 ¹	84,30
Hellgrau	652522 ¹	84,30
Grau	652520 ¹	84,30

Entnahmedosen für Wasser - auch als Außendusche

Wassersteckdose



Mit Schnellkupplung zum direkten Anschluss eines Duschschlauches. Mit Schalter. Inkl. Kupplungsstück. Ø 62 mm, Tiefe 55 mm.

Farbe: weiß 63210¹⁰ 42,40

Farbe: schwarz 632101¹⁰ 42,90

Steckdose mit Vormischer



Für Kalt- und Warmwasser; Lochmaß: 157 x 67 mm, Tiefe 90 mm. Druckfest. Gehäuse trägt außen ca. 30 mm auf.

63220¹ 89,99

Handdusche



für Wassersteckdosen 63210, 632101 & 63220 geeignet, Dauerstrahl oder Handabschaltung.

63226³ 34,99

Wassersteckdose & Handdusche im Set

beinhaltet Artikel 63220 „Steckdose mit Vormischer“, jedoch nicht abschließbar und 63226 „Handdusche“.

63221¹ 97,99

Wassereinspeisung über das Stadtwassernetz

Stadtwasseranschlüsse - Einspeisung vom öffentlichen Wassernetz

Sie sind geeignet bei Druckwasseranlagen im Reisemobil, Caravan oder Boot. Die Einspeisung erfolgt in die vorhandene Wasseranlage, wobei der Stadtwasserdruck an der Einspeisungsdose reduziert wird. Die Druckpumpe ist gleichzeitig Rückschlagventil, damit kein Wasser in den Tank fließen kann.

Stadtwasserregler



Stadtwasserregler

Reduziert den Eingangsdruck. Mit integriertem Rückschlagventil. Eingangsdruck bis 10 bar, Fließdruck: 1 bar, Ruhedruck 1,5 bar, Anschluss RVS 8 mm x 1/2" (f. Gardena Kupplung) 63216¹ 34,40

City-Wassersteckdose



City-Wassersteckdose

Ausgangsdruck 0,7 bar wird durch Stadtwasserregler nicht überschritten. Eingangsdruck bis 10 bar, Schließdruck 1,5 bar. Ausschnitt: 158 x 69 mm, Einbautiefe 360 mm.

63215¹ 59,90

City-Anschluss COLORADO



Cityanschluss COLORADO

Mit Druckminderer auf 1,4 bar Ausgangsdruck und 2 bar Schließdruck. Anschluss über Gardena Steckkupplung.

Einbaumaß: 157 x 67 mm.

63230¹ 68,90

Wasseranschlussdose



City-Wasseranschlussdose mit Druckminderer

Maß: 120 x 135 mm. Montage-Ø 95 mm

Weiß 65299¹ 89,-

Einfüllstutzen und Zubehör

Einfüllstutzen rund



Einfüllstutzen rund

Kunststoff. Einbauöffnung ca. Ø 85 mm.
Mit Anschlussflansch Ø 40 mm. Entlüftung/
Überlauf mit 10 mm Anschluss.
Mit abschließbarem Deckel inkl.
Schließzylinder und 2 Schlüssel.

Farbe	Art.nr.	Preis
Schwarz	65210L 65210 ⁵⁰	16,40
Weiß	65211L 65211 ¹	16,40



Montagedichtung

für Einfüllstutzen rund.

65225 100 3,40



Ersatzdeckel

Inkl. Schließzylinder und 2 Schlüssel.

Farbe	Art.nr.	Preis
Schwarz	65216 ³	12,90
Weiß	65215 ³	12,90

Einfüllstutzen rund - der Klassiker



99 mm

13,90

Einfüllstutzen kurz (Standard)

für 40 mm Schlauch.
Außen-Ø: 119 mm,
Montage-Ø: 83 mm.

Schwarz	52623	1	8,99
Montagedichtung	52625	1	3,99

Einfüllstutzen lang

für 40 mm Schlauch.
Außen-Ø: 119 mm,
Montage-Ø: 84 mm.

Schwarz	52624	1	13,90
Montagedichtung	52625	1	3,99

151 mm



Einfüllstutzendeckel

für Wasser und Diesel geeignet.
Inkl. Schließzylinder und
2 Schlüssel.

Schwarz	52660	1	13,30
Weiß	52621	1	13,30

verschiebbare Klappe



Kunststoff weiß, für Schlauch
Ø 40 mm. Einbaumaß Ø116 mm.
Gesamtmaß B155 x H149 mm.

65218 10 35,90

Innenraummontage



Einfüllstutzen

mit Schraubdeckel. Ohne Entlüftung.
Einbaumaß B125 x H105 mm.
Gesamtmaß B158 x H138 mm.

65223L 65223 1 16,90

Befüllklappe mit Trichter

39,90

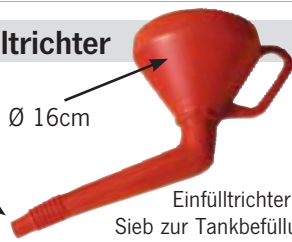
Mit integriertem
Trichter, Kunststoff
weiß, abschließbar.
Ausschnitt: 135 x 99 mm.
Wandstärke: 16-40 mm.
Für Füllschlauch Ø 40 mm
65217 1 39,90
Für Füllschlauch Ø 30 mm
652171 1 39,90



Winkeltrichter

Ø 16cm

Ø 2cm



Einfülltrichter mit
Sieb zur Tankbefüllung.
Ermöglicht die Befüllung z.B. mit einem Eimer

60041 1 7,49

Schläuche und Montagezubehör für Wassereinfüllstutzen

① Trinkwasserbefüllschlauch, entspricht der Trinkwasserverordnung
Ø 40 mm, lfm 65202 30 9,99

② Spiralfüllschlauch flexibel. (30 m Rolle).
Ø 30 mm, lfm 65201 30 3,50
Ø 40 mm, lfm 65200 30 4,99

③ Speziellschellen für Spiralschlauch
2 Stück für Ø 40 mm 65109 651090 5 3,99

④ Schlauchschellen
2 Stück für Ø 32 - 50 mm 65205 652050 5 3,90

Tankverschraubung zur Wassertank-/Befüllschlauch-Verbindung.

⑤ für Schlauch Ø 30 mm, 90° gewinkelt 650181 1 5,99
⑥ für Schlauch Ø 30 mm, Gerade 65018 1 3,99
⑦ für Schlauch Ø 40 mm, 90° gewinkelt 65231L 65231 5 9,90
⑧ für Schlauch Ø 40 mm, Gerade 65230L 65230 5 6,90

Mit Gegenmutter, 1 1/2" Gewinde

Mit Gegenmutter, 1 1/4" Gewinde

Wassertankdeckel mit Schlauchanschluss

schnell - hygienisch - ohne Verluste

HEOSwater connector®

- Für alle gängigen Einfüllstutzen am Reisemobil, Boot, Caravan, etc.
- Wassertankdeckel mit Schlauchanschluss für Tanks mit und ohne Überlauf
- 1/2" Anschlussgewinde mit Gardena Kupplung (Kupplung im Lieferumfang)



Kein Selbststopp bei vollem Wassertank!



Für alle Tankeinfüllstutzen aus unserem Sortiment und von vielen anderen Herstellern. Durch 2 mitgelieferte Adapter kann der Wasser-Connector für diverse Einfüllstutzen verwendet werden. Mit Basising für Deckel-Ø 77mm oder mit Zusatzring für Deckel-Ø 67mm. Auch für kleinere Einfüllstutzen, z.B. Dethleffs, LMC oder TEC ab Bj. 2010 geeignet. Für Wassertanks mit und ohne Überlauf geeignet.



Für Einfüllstutzen mit kleinem Durchmesser, oft unter einer Abdeckung. Mit 2 Haken innen greifend. Durch spezielle Luftkammern für Wassertanks mit und ohne Überlauf. Passend z.B. für Hymer Bj. 2003-2006.

652121 ¹ 17,40

652124 ¹ 17,40

Einfüllstutzen mit Klappdeckel - immer sauber



Mit Magnetverschluss

Auch als Außensteckdose im Elektrobereich erhältlich

Einfüllstutzen mit Magnet-Klappe

Um 180° zu öffnender Deckel mit Magnet-Verschluss. Zulassung nach KTW. Kunststoff IP 44. Einbauöffnung ca. Ø 95 mm. Aufbau ca. 16 mm. Außenmaß H145 x B130 mm. Mit Anschlussflansch Ø 40 mm. Entlüftung/Überlauf mit 10 mm Anschluss. Ohne Tankdeckel. Zur Komplettierung bitte Deckel, Schlüsselsatz und Schloss separat bestellen.

Farbe	Art.nr.	Preis
Schwarz	65232L 50	16,40
Weiß	65233L 50	16,40
Hellgrau	65234L 50	16,40
Grau	65235L 50	16,40

Ersatzklappdeckel für Magnet-Tankklappen

Ersatzklappe mit Magnet
für Einfüllstutzen mit Magnet-Tankklappe.

Farbe	Art.nr.	Preis
Schwarz	65232D ¹	13,90
Weiß	65233D ²⁰	13,90
Hellgrau	65234D ¹	13,90
Grau	65235D ¹	13,90



Schließsystem HSC



2 Schlüssel, HSC-System
für Tank-Deckel blau, weiß oder schwarz. HSC System.

Schlüsselnr.	Art.nr.	Preis
481	52449L 52449 ¹	6,90
482	524491L 524491 ¹	6,90
483	524492L 524492 ¹	6,90
484	524493L 524493 ¹	6,90
485	524494L 524494 ¹	6,90

Schließzylinder HSC-System
für Tank-Deckel blau, weiß oder schwarz.

Schlüsselnr.	Art.nr.	Preis
481	52452L 52452 ¹⁰	5,70
482	524521L 524521 ⁵	5,90
483	524522L 524522 ¹⁰	5,90
484	524523L 524523 ¹⁰	5,90
485	524524L 524524 ¹⁰	5,90

Schließsystem ZADI



Schlüssel und Zylinder ZADI

Schlüsselrohring	Preis
52626	4,20
1 Zylinder und 2 Schlüssel	52628 12,70
2 Zylinder und 2 Schlüssel	52629 16,90
3 Zylinder und 2 Schlüssel	52630 23,90
4 Zylinder und 2 Schlüssel	52631 27,90
5 Zylinder und 2 Schlüssel	52632 34,90
6 Zylinder und 2 Schlüssel	52633 37,90
7 Zylinder und 2 Schlüssel	52634 39,90
8 Zylinder und 2 Schlüssel	52635 42,90

Tankdeckel ohne Schließzylinder



Tank-Deckel

auch als Ersatzteil (auch für runde Form). Für verschiedene Typen von Schließzylindern geeignet. **Ohne Schließzylinder**, bitte separat bestellen.

Farbe	Zylindertyp	Art.nr.	Preis
① Blau	HSC	652242L 652242 ³	10,90
wie ① Weiß	HSC	65224L 65224 ³	10,90
wie ① Schwarz	HSC	652241L 652241 ³	12,70
wie ② Blau	ZADI	A0820380 ¹	18,40
wie ② Weiß	ZADI	52620 ¹	7,90
② Schwarz	ZADI	52659 ¹	9,90
③ Weiß	ZADI	52662 ¹	12,90
wie ③ Schwarz	ZADI	52619 ¹	11,40

Auch die Tankdeckel mit Schließzylinder von der linken Seite sind für die Tankklappen geeignet.

Druckwasserpumpen

3-Kammer Druckpumpe

NEU



carbest
INNOVATIONS
FOR HOME LIFE

ab **69,90**

Inklusive Vorfilter

Carbest Druckpumpe 7 l/min, 1,4 bar

Selbstansaugend. Anschluss über 1/2" Außengewinde inkl. Schlauchadapter und Filter. Maße ca.: L 203 x B 130 x H 123 mm, 12 V, 3,0 A (max. 6,0 A).

62055 ¹ 69,90

Carbest Druckpumpe 10 l/min, 2,8 bar

Selbstansaugend. Anschluss über 1/2" Außengewinde inkl. Schlauchadapter und Filter. Maße ca.: L 203 x B 130 x H 123 mm, 12 V, 3,5 A (max. 7,5 A).

62056 ¹ 79,90

Lieferbar ab April 2015

4-Kammer Druckpumpe

Shurflo SOFT

Automatische 4-Kammer Druckpumpe mit Bypass-Steuerung. Lässt das Wasser besonders sanft und leise fließen. Maß: L 205 x B 125 x H 111 mm.

Gewicht 2,3 kg.

Betriebstemperatur bis 77°C.

Max. Ansaughöhe 182 cm.

Anschluss 1/2" Außengewinde.



7,5 l/min, 1,4 bar, max. 2,8 A
62999 ¹ 99,90

11,3 l/min, 2,1 bar, max. 6,0 A
62998 ¹ 121,50

5-Kammer Druckpumpe

Shurflo SMART

5-Kammer Membran Frischwasserpumpe mit elektronischer Regelung. Integrierter Smart-Sensor (Flüsterregelung). Inkl. Anschluss 1/2" Außengewinde.

14,0 l/m, 2,5 bar, max. 6,5 A

Maß: L 230 x B 123 x H 145 mm.

Gewicht 2,8 kg.

Max. Ansaughöhe 330 cm.

62995 ¹ 269,-

18,9 l/m, 2,5 bar, max. 10,0 A

Maß: L 260 x B 123 x H 125 mm.

Gewicht ca. 3,8 kg.

Max. Ansaughöhe 400 cm.

62996 ¹ 299,-



Selbstansaugende Druckwasserpumpen



FIAMMA



Fiamma - Aqua 8

Selbstsaugende Pumpe. Förderhöhe bis 3 m. Integrierter Filter aus Edelstahl schützt vor Verunreinigungen und garantiert eine lange Lebensdauer. Automatischer Druckschalter. Trockenlaufsicher. Anschluss 10 mm.

7 Liter, 1,5 bar, 12V, 1,4 A

62008 ¹⁶ 99,90

10 Liter, 1,5 bar, 12V, 3,4 A

62009 ¹⁶ 103,90

Fiamma - Aqua 8 iSensor

Druckwasserpumpe mit geringem Wasser- und Stromverbrauch durch gleichmäßig laufende und ruhige Hydraulik. Die Aqua 8 iSensor kontrolliert punktgenau den Wasserdruck und reguliert so die Geschwindigkeit des Motors. Inkl. Filter. 12 Volt, Stromaufnahme 1,4 Ampere, Förderleistung 7 Liter. Druckschalter startet bei 1,5 bar. 62054 ⁸ 139,90

87,90



BI-Comet 5,5 Liter/min,

Doppelkammer-Membran-Pumpe.

1,4 bar. 1,5-3 A. Selbstansaugend

bis 1,5 m. Anschluss 10 mm.

L 130 x B 155 x H 80 mm.

62015 ²⁰ 87,90



Aqua-Jet 6,5 Liter/min

Muss über Elektrokontakt (am Wasserhahn, Fuß- oder Membranschalter) angesteuert werden.

Bei 6,5 Liter/min 0,2 bar, max.

1,5 bar. Selbstansaugend.

L 155 x B 85 x H 70 mm.

Anschluss 10 mm.

62010 ¹ 47,90

dito, jedoch als Automatikpumpe

620101 59,90

Druckausgleichsgefäße



Druckausgleichsgefäß, Kunststoff

Gleichmäßiger Wasserfluss.

Verhindert unnötiges An-/Abschalten. Mindert Wasserverbrauch und erhöht Lebensdauer der Pumpe.

Max. 5 bar. 65011 ¹ 17,90



Shurflo-Ausgleichsgefäß

Druck ist auf 1,4 bar voreingestellt und kann mit einer Fahrradpumpe bis max. 8,6 bar erhöht werden. Maße: H226 x B103 x T95 mm. Lieferung ohne Anschlussnippel.

Profiqualität 65013 ¹² 55,40

1/2" Pumpenanschlüsse

Shurflo gerade



für Schlauchanschluss mit Innen-Ø:
10 mm 62005 ⁵ 3,40
12 mm 620051 ⁵ 3,40

Shurflo gewinkelt 90°



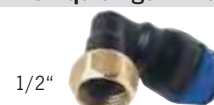
für Schlauchanschluss mit Innen-Ø:
10 mm 62006 ⁵ 3,40
12 mm 620061 ⁵ 3,40

Uniquick gerade



für Anschluss an Rohrsystem mit
Ø 12 mm 650589 ¹ 6,70
Ø 14 mm 65058 ¹ 6,20

Uniquick gewinkelt 90°



für Anschluss an Rohrsystem mit
Ø 12 mm 650619 ¹ 6,75
Ø 14 mm 65061 ¹ 6,40

Shurflo Druckwasserpumpen

② Shurflo Trailing King 10 Liter/min

Wie Trailing 7 (siehe ①), jedoch mit 2,8 bar. 12 V, 3,5 A. Selbstansaugend bis 3 m. L 206 x B 127 x H 113 mm

62002 ¹² 116,90



③ Shurflo Whisper King 10 Liter/min

Extrem leise, hohe Förderleistung, spezielles, geräuschkämmendes Material. Spezialdichtungen am Pumpenkopf.

Inkl. Filter (abb. ähnlich). 10 l/min. 2,8 bar, 12 V, 3,5 A. Selbstansaugend bis 3,0 m. Mit Schlauchanschluss 10 mm. L 212 x B 128 x H 125 mm

62003 ⁶ 159,90



④ Wasserpumpe Junior Marine 7 Liter/min

Speziell für kleine bis mittlere Boote geeignet. Abschaltdruck von 1,1–2,1 bar einstellbar. 12 V, 4 A.

Selbstansaugend bis 2,5 m. Mit Schlauchanschluss 10 mm. L 197 x B 127 x H 113 mm

62004 ¹² 116,90



extrem leise

für Boote

TOP-PREIS
94,90



① Shurflo Trailing 7 Liter/min

3-Kammer Membran-Pumpe mit 1,4 bar, 12 V, 3 A. Selbstansaugend bis 1,8 m. Schlauchanschluss 10 mm. L 197 x B 127 x H 113 mm

62001 ¹² 94,90

BEST SELLER

Ersatzteile Membranpumpen

⑤ Druckschalter

für 62002 & 62003
62032 ¹ 44,90

⑥ Membrankit

für 62002 & 62003
62034 ¹ 44,90



NEU



Shurflo

In Wasserpumpen von SHURflo stecken über 30 Jahre Erfahrung. Sie erfüllen höchste internationale Standards wie z.B. ISO 9000, EMC oder UL. Shurflo ist ein führender Hersteller von Membranwasserpumpen. Jede einzelne Pumpedurchläuft mehrere Tests bevor sie zur Auslieferung kommt. Dies garantiert 100 % Funktionstüchtigkeit und eine lange Lebensdauer.

Flojet Druckwasserpumpe

750 l / h



Flojet 12,5 Liter/min

4-Kammer-Membranpumpe, absolut trockenlaufsfähig. Ruhiger Lauf, mit 2 Schnellanschlusskupplungen für 10/12 mm Schlauch. 12,5 l/min bei 0,5 bar. Max. 2,5 bar. Ideal für TRUMA-Boiler. L208 x B160 x H95 mm.

12 V 62012 ¹ 153,40
24 V 62013 ¹ 153,40



Die Funktion der Druckwasserpumpen

Druckwasserpumpen sind normalerweise mit einem Druckschalter ausgestattet. Dieser schaltet die Pumpe automatisch ein, wenn auf der Förderseite ein Druckabfall entsteht (z.B. Öffnen des Wasserhahns) und schaltet bei Erreichen des Abschaltdrucks wieder ab (z.B. Schließen des Wasserhahns).

Der Abschaltdruck ist vom Hersteller aus eingestellt, kann jedoch bei einigen Pumpen verändert werden. Damit der aufgebaute Druck auf der Förderseite nicht über die Pumpe entweichen kann, ist in allen Druckwasserpumpen mit Druckschalter auch ein Rückschlagventil integriert. Für gleichmäßigen Wasserfluss empfehlen wir die Montage eines Druckausgleichgefäßes.

Druckwasserpumpen sollten grundsätzlich auch manuell ausgeschaltet werden können. Dazu empfiehlt sich die Installation eines Pumpenhauptschalters. Bei Inbetriebnahme der Pumpe ist dieser Schalter zuerst ausgeschaltet. Erst nachdem Wasser in den gereinigten Tank gefüllt ist und die Entnahmestellen geöffnet sind, wird der Hauptschalter eingeschaltet. Die Pumpe fördert nun Wasser. Ist der Wasserlauf gleichmäßig, können alle Wasserhähne geschlossen werden. Die Pumpe läuft noch etwas nach, bis der Abschaltdruck erreicht ist und schaltet dann automatisch ab.

Im Winter oder bei Frostgefahr müssen besondere Schutzmaßnahmen erfolgen. Entweder wird die Wasseranlage komplett entleert und alle Entnahmestellen bleiben geöffnet (Pumpenhauptschalter auf „AUS“) oder Sie füllen ein spezielles Frostschutzmittel in Pumpe und Leitungen. Geeignete Lösungen hierfür finden Sie unter "Frostschutz".

SMART SENSOR Hochleistungspumpe

Ideal für Fahrzeuge
ab 8 m Aufbauhöhe



3 Jahre Garantie

299,-

Shurflo 5-Kammer Smart Sensor Wasserpumpe

Sehr hohe, variabel angepasste Förderleistung. Der Wasserdruck wird über einen integrierten „SmartSensor“ abgetastet. Die Signale werden an die intelligente mikroprozessorgesteuerte Elektronik weitergemeldet, welche die Motordrehzahl und die Fördermenge steuert.

Die benötigte Wassermenge wird exakt nach Bedarf dosiert. Die Pumpe läuft sehr leise an und spritzt nicht. Schutz gegen Feuchtigkeit, Über- bzw. Unterspannung. Rückflusssicherung bis 20 bar. Anschluss mit Quick-Fittings auf 1/2" AG (im Lieferumfang).

Druck max. 5,2 bar, Fördermenge bis 18,9 Liter/min 620371 ¹ 299,-

⑦ Vorfilter für Smart Sensor Pumpe

Maße: ca. L 95 / B 70 / H 90 mm. Filter incl. Anschlussadapter mit 1/2"-Gewinde und Anschlussadapter mit Steckanschluss an Pumpe. 65308 ¹ 21,90

⑧ Quick Fitting Anschlussadapter für Smart Sensor Pumpe

62019 ¹ 5,70



Wasserpumpen & Zubehör

Tauchpumpe 12 l/min



CE

Höhensparender
Seitenanschluss
des Schlauchs.
0,6 bar, 18-24 W.
Pumpen-Ø 48 mm

62016 5 10,90
62016L 25

Bilgenpumpe 25 l/min



Ø 19 mm

Bilgenpumpe Piranha

12 V-Pumpe für Süß-, Salz- und Schmutzwasser.
Gute Förderleistung auch bei Höhen von 5 Metern.
Geringer Stromverbrauch von
max. 1,7 A.

62044 1 32,99

Passende Adapter von 12 mm Rohr auf Schlauch



Schlauch



Adapter mit
12 mm Anschluss
auf 10 mm Schlauch,
mit Rückschlagventil,
62065 3
62065L 3

Pumpe
Ø 12 mm

8,90

auf 12 mm Schlauch, ohne
Rückschlagventil

650569 1 4,20

auf 10 mm Schlauch, ohne
Rückschlagventil,

650579 1 4,20

Verstärkerpumpen für Schlauch mit Überwurfmutter oder mit Rohrstützenanschluss 10 mm



①



②



③



④

beidseitig
Ø 10 mm

beidseitig
Ø 10 mm

- Verstärken den Wasserdruck bei langen Leitungswegen
- Einfach in die Schlauchleitung einbinden
- Leicht zu reinigen
- High-Tech-Dichtung selbstschmierend
- Für kurze Zeit trockenlaufgeeignet
- Leiser Betrieb



Nr.	Bezeichnung	l/m	bar	Watt	Gewicht	Ø Pumpe	Trinkwasserkonform	Art-Nr.		Preis
①	Verstärkerpumpe	15	0,5	10-20	190 g	48 mm	nein	62024L 25	62024 5	30,90
②	Verstärkerpumpe	18	0,8	30-40	180 g	45 mm	ja	620633L 5	620633 5	35,99
③	Verstärkerpumpe 15	15	0,5	-	-	48 mm	nein	620631L 5	620631 5	26,90
④	Verstärkerpumpe 18	18	0,8	-	-	45 mm	nein	620632L 5	620632 5	34,99

12 Volt Tauchpumpen mit Rohrstützenanschluss für Schlauch



⑥



⑦



⑧



⑨

Die Power-Pumpe*
*stark genug zum Duschen

12,79

Anschluss an Rohrsysteme



Rohrsystem
12 mm Außen-Ø

Adapter für Comet-Pumpen

wird auf den Rohrstützen
der Comet-Pumpe gesteckt und adaptiert so
auf Rohrsysteme mit 12 mm Außen-Ø. Mit
Rückschlagventil.

Druckseite
der Comet-Pumpe

65090 1 6,90
65090L 1



Nr.	Bezeichnung	l/m	bar	Watt	Gewicht	Ø Pumpe	Ø Anschluss	Art-Nr.		Preis
⑤	Tauchpumpe Lux Plus	16	0,85	30-40	-	65 mm	11 mm	62069L 1	62069 1	17,90
⑥	Elegant	19	0,55	15-24	-	38 mm	10 mm	62070L 1	62070 1	12,79
⑦	VIP-Plus	18	1,1	35-45	-	38 mm	10 mm	62068L 1	62068 1	19,90
⑧	Ocean	19	1,75	70-85	-	48 mm	10 mm	62067L 1	62067 1	29,90

Trinkwasserkonforme 12 V Tauchpumpen für Rohrsystem mit Aussen-Ø 12 mm

- Trinkwasserkonform nach DIN 2001-2
- Anschluss mit UniQuick-System kompatibel oder mit Adapter für Schlauchanschluss geeignet
- Leicht zu reinigen
- High-Tech-Dichtung selbstschmierend
- Für kurze Zeit trockenlaufgeeignet
- Besonders hygienische Oberfläche
- Passende Schlauchadapter siehe links



Nr.	Bezeichnung	l/m	bar	Watt	Gewicht	Ø Pumpe	Ø Anschluss	Art-Nr.		Preis
①	Pumpe Power Easy 12	12	0,6	10-18	155 g	45 mm	12 mm	62073L ⁵	62073 ⁵	22,90
②	Pumpe Power Plus	19	1,1	35-45	175 g	45 mm	12 mm	620661L ²⁵	620661 ²⁵	38,90
③	Pumpe Power Jet	22	1,8	70	270 g	54 mm	12 mm	62071L ²⁵	62071 ²⁵	39,90
④	Pumpe Power Jet Plus	25	2,1	75	270 g	54 mm	12 mm	62072L ²⁵	62072 ²⁵	47,90
⑤	Powerpumpe Twin	19	1,4	55	325 g	80 mm	12 mm	620641L ³	620641 ³	47,90



Tauchpumpen mit Überwurfmutter für Schlauch mit Innen-Ø 10 mm und Außen-Ø 16 mm

- Zum Teil Trinkwasserkonform nach DIN 2001-2
- Anschluss mit Überwurfmutter an den meisten Gewebesläuchen möglich
- High-Tech-Dichtung selbstschmierend
- Für kurzen Trockenlauf geeignet
- Geringer Durchmesser - Für kleine Kanisteröffnungen geeignet.



Nr.	Bezeichnung	l/m	bar	Watt	Gewicht	Ø Pumpe	Trinkwasserkonform	Art-Nr.		Preis
⑥	Hochleistungspumpe	18	0,9	30-40	180 g	45 mm	ja	620231L ²⁰	620231 ⁵	33,90
⑦	Universalpumpe	12	0,5	10-18	160 g	45 mm	ja	620211L ³⁰	620211 ⁵	32,99
⑧	Powertauchpumpe	18	1,1	35-45	185 g	45 mm	ja	620621L ⁵	620621 ⁵	36,80
⑨	Pumpe Luxus	15	0,5	10-20	190 g	48 mm	nein	62022L ²⁵	62022 ⁵	31,90



Preiswerte Tauchpumpen mit Rohrstutzenanschluss für Schlauch

- Zum Teil Trinkwasserkonform nach DIN 2001-2
- Anschluss mit Schlauchschelle an jeden Schlauch mit passenden Durchmesser möglich
- Für kurzen Trockenlauf geeignet
- Geringer Durchmesser - Für kleine Kanisteröffnungen passend.



Nr.	Bezeichnung	l/m	bar	Watt	Gewicht	Ø Pumpe	Trinkwasserkonform	Art-Nr.		Preis
⑩	Pumpe Standard	10	0,5	10-18	150 g	43 mm	ja	620201L ³⁰	620201 ⁵	18,99
⑪	Pumpe Easy 14	14	0,5	-	145 g	45 mm	ja	620601L ²⁵	620601 ⁵	12,90
⑫	Pumpe Maas - 10	10	-	-	-	38 mm	nein	62027L ⁵	62027 ⁵	11,40
⑬	Pumpe Maas - 15	15	-	-	-	48 mm	nein	62029L ⁵	62029 ⁵	12,40



Pumpenzubehör

Rückschlagventile

Verhindern das Zurückfließen des Wassers in der Wasserleitung.

Rückschlagventil



5,50

Schmales Rückschlagventil mit Schlauchanschluss 10 mm

E089 ¹ 5,50

Rückschlagventil Messing

Max. Druck 10 bar

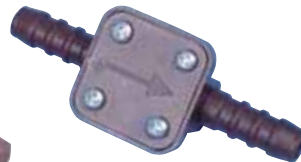


Mit Messinggehäuse, Schlauchanschluss 10 mm

65307 ¹ 10,40

Rückschlagventil Kunststoff

Aufschaubares Gehäuse



Schlauchanschluss 10 mm

65300 ⁵ 4,99

Rückschlagventil



Mit Gewindetülle, Schlauchanschluss 10 und 12 mm.

65081 ¹ 5,90

Rückschlagventil



Schlauchanschluss 10 und 12 mm.

650669 ¹ 6,40

Großes Rückschlagventil

Max. Druck 5,6 bar

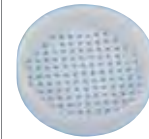


Robuste Ausführung, Schlauchanschluss 12 mm

65304 ¹ 25,40

Pumpenzubehör

Sieb für Tauchpumpen

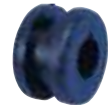


für Tauchpumpen von REICH

Verhindert das Eindringen von Schmutz in die Pumpe

62026 ⁵ 3,50

Gummidurchführung

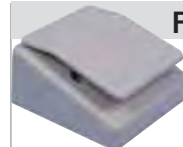


für Kabel. Innen-Ø 5 mm.

Lochmaß für Bohrung 10 mm

62033 ¹⁰⁰ 0,40

Fußschalter



zum Ein- und Ausschalten der Pumpe. Die Befestigung erfolgt am Boden. Maße: 60 x 45 x 32 mm.

62039 ³ 5,50

Druckschalter für Tauchpumpen

Stärkere Tauchpumpen können so als Automatikpumpe benutzt werden

Digitaler Druckschalter, 0,8-1,4 bar



Für externe Pumpen, mit LED-Anzeige für Betriebsstatus. Mit 12 mm Speedfit-Anschluss und 2 Schlauchtülen. Pumpe wird automatisch abgeschaltet, ideal für Hähne ohne Schalter und zum Umrüsten auf Druckpumpen. Druck von 0,8 bis 1,4 bar.

62007 ¹ 111,40
62007L ³

Druckschalter 0,4 bar



Membranschalter mit Rückschlagventil, max. 15 A.

Schlauchanschluss Ø 10 oder 12 mm

10mm 62030 ³ 14,90

10mm 62030L ¹⁰

für Uniquick Ø 12 mm

620301 ³ 15,90

Druckschalter 1,0 bar



Membranschalter mit Rückschlagventil, Schaltleistung max. 15 A, Schlauchtülle Ø 10 oder 12mm

10mm 62014 ¹ 15,75

für Uniquick Ø 12 mm

620141 ¹ 15,90

Universal-Wasserfilter zur Montage in die Schlauchleitung und an der Pumpe

Feinfilter



Aufschaubarer Klarsichtdeckel zum Reinigen

Filter komplett, Schlauchanschluss 10 und 12 mm

65305 ³ 10,95

Filtereinsatz, Ersatzteil 653051 ¹ 5,60

Filter

mit aufschraubbarem Gehäuse



5,50

Schlauchanschluss 10 mm

65301 ³ 5,50

Druckpumpenvorfilter

Filter mit Ausgang 1/2" Aussengewinde.

Eingang 1/2" Innengewinde.

62046 ⁴⁸ 9,40

62046L



ca. 78 mm

Kunststoff-Filter

mit transparentem Gehäuse



Für große Pumpen Schlauchanschluss 12 mm oder 1/2" Aussengewinde

65302 ³ 14,90

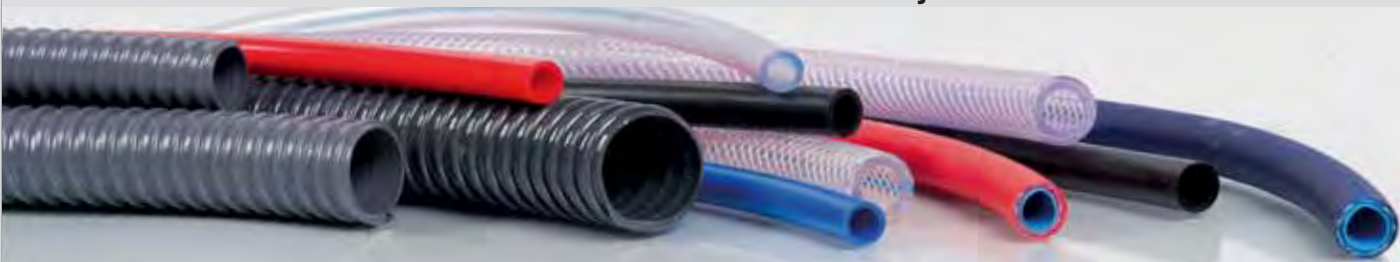
Filter mit Ausgang auf Schlauchtülle für Schlauch mit Innen-Ø 10 mm.

Eingang 1/2" Innengewinde.

65306 ³ 9,20

65306L

Schläuche und Rohre für jeden Zweck



PVC Schlauch klar 8 mm



Für Wasseranlagen. Klarer PVC-Schlauch mit 8 mm Innendurchmesser. Der transparente Schlauch bietet eine gute Kontrollmöglichkeit, ob der Schlauch von innen verschmutzt ist.

Ø in mm	Farbe	Eigenschaft	Menge	Art.-Nr.	Preis
8 x 2,0	klar	ohne Gewebe	lfm.	65102 ⁵⁰	1,20
8 x 2,0	klar	ohne Gewebe	50 m	651029 ¹	49,99

Trinkwasserschlauch mit Gewebeeinlage 10 mm



Dank Gewebe für Druckwasseranlagen geeignet. Erfüllt die neuste Trinkwasserverordnung. Für Kalt- und Warmwasser. 10 mm Innen-Ø, 15 mm Außen-Ø.

Ø in mm	Farbe	Menge	Art.-Nr.	Preis
10 x 2,5	rot	lfm.	65004 ⁵⁰	1,90
10 x 2,5	rot	5 m	650047 ¹	9,99
10 x 2,5	rot	50 m	650048 ¹	69,90
10 x 2,5	blau	lfm.	650041 ⁵⁰	1,90
10 x 2,5	blau	5 m	650046 ¹	9,99
10 x 2,5	blau	50 m	650049 ⁵⁰	69,90

Trinkwasserrohr für Stecksysteme



Für Frischwasseranlagen nach KTW geeignet. Druckfest bis 10 bar bei 20°C und 6 bar bei 65°C. Lebensmittelqualität. Rollenware.

Außen-Ø	Farbe	Für System	Art.-Nr.	Preis
12 mm	blau	Speedfit	lfm. 65360 ¹	1,90
12 mm	rot	Speedfit	lfm. 65361 ¹	1,90
12 mm	bl / sw	Uni Quick	lfm. 650509 ¹	2,90
12 mm	rot / sw	Uni Quick	lfm. 650519 ¹	2,80
14 mm	bl / sw	Uni Quick	lfm. 65050 ¹	2,80
14 mm	rot / sw	Uni Quick	lfm. 65051 ¹	2,90

Rohre als Stangenware



Verschiedene Wasserrohre für Frisch- oder Abwasser. Auch für andere Anwendungen geeignet.

Außen-Ø	Farbe	Für System	Länge	Art.-Nr.	Preis
15 mm	weiß	Speedfit	2 m	65362 ¹	6,40
28 mm	schwarz	Abwasser-	1 m	65160 ¹	2,99
28 mm	schwarz	stecksystem	2 m	65161 ¹	5,70

Spiralschlauch für Abwasser



Schlauch mit umlaufender Kunststoffspirale. Drückt sich nicht so schnell zusammen.

Innen-Ø	Farbe	Menge	Art.-Nr.	Preis
19 mm	grau	lfm.	65100 ³⁰	2,80
25 mm	grau	lfm.	65101 ³⁰	3,40
30 mm	grau	lfm.	65201 ³⁰	3,50
40 mm	grau	lfm.	65200 ³⁰	4,99

Frishwassereinfüllschlauch



Als Befüllschlauch für Trinkwasser nach Trinkwasserverordnung (KTW) geeignet. Als Verbindung zwischen Einfüllstutzen und Tank.

Innen-Ø	Farbe	Menge	Art.-Nr.	Preis
40 mm	weiß	lfm.	65202 ³⁰	9,99

Zubehör für Schläuche im Überblick

Spiralschlauchschellen

Besonders schonende Spezialschellen ohne scharfe Kanten.



für Schlauch-Ø	Menge	Art.-Nr.	Preis
19 mm	5 Stk.	65107 651070 ⁵	4,20
25 mm	5 Stk.	65108 651080 ⁵	4,70
40 mm	2 Stk.	65109 651090 ⁵	3,99

Gewebeschlauchschellen

Durch Verbinden mehrerer Schellen ist nahezu jeder Spannungsbereich möglich.



Spannbereich	Menge	Art.-Nr.	Preis
10 - 16 mm	5 Stk. verzinkt	650050 ⁵	3,50
10 - 16 mm	5 Stk. V2A	650010 ⁵	10,90
16 - 25 mm	2 Stk.	65105 651050 ⁵	2,70
25 - 30 mm	2 Stk.	65106 651060 ⁵	3,60
32 - 50 mm	2 Stk.	65205 652050 ⁵	3,90
50 - 70 mm	1 Stk.	49488 ¹	1,90
70 - 90 mm	1 Stk. V2A	72262 ¹	7,40
80 - 100 mm	1 Stk.	480641 ¹	1,40

Befestigungsschellen

Geben dem Schlauch sicheren Halt. Aus Kunststoff.



Klemmbereich	Menge	Art.-Nr.	Preis
6 - 8 mm	1 Stk.	751030L ¹	0,30
6 - 8 mm	10 Stk.	751030 ⁵	2,89
10 - 11 mm	1 Stk.	75120L ¹	0,30
10 - 11 mm	10 Stk.	75120 ¹⁰	2,89
15 - 16 mm	5 Stk.	651570L 651570 ¹⁰	2,40
17 - 18 mm	5 Stk.	651590L 651590 ⁵	2,60
23 - 25 mm	5 Stk.	65157L 65157 ⁵	4,80

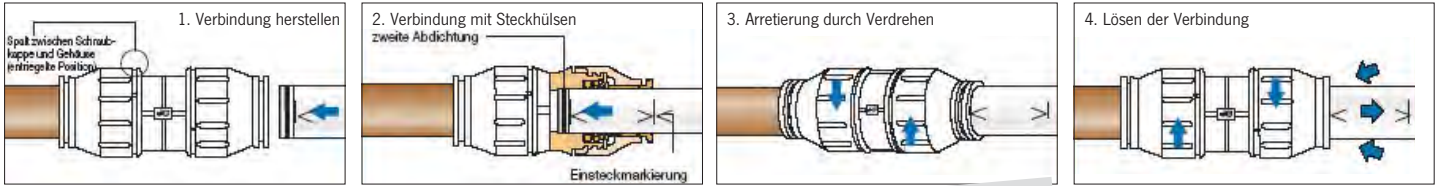
Kunststoffschlauchschellen



Spannbereich	Menge	Art.-Nr.	Preis
15 - 17 mm	5 Stk.	65007L 650070 ⁵	2,70
17 - 19 mm	5 Stk.	650060L 650060 ⁵	2,90
19 mm	5 Stk.	650080L 650080 ⁵	3,60

Trinkwasserrohrsystem

Speedfit - Steckbares Rohrsystem für Frischwasserversorgung



- Einfache und schnelle Installation - keine Querschnittsverengung.
- Druckfest bis 7 bar und bis 70°C.
- Ohne Werkzeug montierbar, ideal für Selbstverlegung.
- Kein zusätzliches Dichtmaterial notwendig, mehrfaches Lösen möglich.

Twist and lock

Wasserrohr 15 mm 2 m lang
65362 6,40

Verbinder	90°-Verbinder	T-Verbinder	Rohrendkappe	Sicherungsringe	Stützhülsen
Gerader Verbinder 1 Stück. 12mm 65367 1 3,80	Winkelverbinder 2 Stück. 12mm 65363 5 8,90	T - Verbinder 1 Stück. 12mm 65365 1 5,90	Endstopfen als Rohrabschluss 12mm 65373 1 3,95	Für sicheren Halt. Pro Stück 65389 1 0,50	Hülse Superseal Stützhülsen 12 mm Bei Verwendung von Kunststoffrohr wird die Verwendung von Stützhülsen empfohlen. Stützhülse einfach 65395 1 0,75 Stützhülse Superseal mit zweiter Dichtung 65396 1 1,10
Trinkwasserrohr, Außen-Ø 12 mm 1,90 pro lfm. 12mm Blau 65360 1 1,90 12mm Rot 65361 1 1,90		Klemmen für 12mm Rohr 10 Stück 65393 5 5,99	Verschlussstopfen Abb. zeigt 15 mm für Steckverbinder 12mm 65375 1 2,- 15mm 65376 1 1,50		

Pumpenanschluss	Schraubverbinder	Messing Schraubverbinder	Messing Schraubverbinder
Verbinder 1/2" Innengewinde Kupplung auf Überwurfmutter 1/2" IG, passend zum Anschluss von Druckpumpen. 65380 1 6,40	Verbinder 3/8" Innengewinde Kupplung auf Überwurfmutter 3/8" Innengewinde 65379 1 5,90	Verbinder 3/8" Außengewinde Kupplung auf Gewindeanschluss 3/8" Außengewinde 653821 1 9,40	Verbinder 1/2" Außengewinde Kupplung auf Gewindeanschluss 1/2" Außengewinde 65382 1 5,90

Zubehör für Speedfit und UniQuick-Rohrsystem Ø 12 mm

Sicherheitsventil	Truma Frost Control	Druckschalter 0,4 bar	Druckschalter 1 bar	TRUMA COMBI	TRUMA COMBI
Öffnet bei 3,5 bar. Auch als Ablassventil Ø 12 48257 1 36,90	Sicherheitsventil mit Anschlüssen für 12 mm Rohrsysteme. Temperaturgesteuertes, stromloses Ventil zum Schutz vor Frostschäden Ø 12 721806 1 79,-	Mit Rückschlagventil. Schaltleistung 15 A. Ø 12 620301 3 15,90	Mit Rückschlagventil. Schaltleistung 15 A. Ø 12 620141 1 15,90	Mit ca. 100 cm Ablaufschlauch Warmwasserabgang für Truma Combi Heizung. Ø 12 721804 1 19,80	Kaltwasseranschluss für Boilerzulauf an Truma Combi Heizung. Ø 12 721803 1 18,50
		externer, digitaler Druckschalter z.B. für Tauchpumpen. Erkennt auch Druckverlust bei Undichtigkeiten. Einstellbar von 0,8 bis 1,4 bar. Ø 12 62007L 62007 1 111,40		ALDE Boileranschluss Warmwasserabgang mit Rückschlagventil und Entlüftungsschlauch 0,5 m Ø 12 48253 1 22,40	ALDE Boileranschluss Kaltwasserzulauf Ø 12 48255 1 15,90

Uni Quick 12 mm Rohrsystem für Frischwasser

Steckbares Rohrsystem **UNIQUICK**

- Schnelle Montage durch Einstecken des Rohres in die Fittings
- Die Verbindungen lösbar und wieder verwendbar
- Exakte Verlegung ohne Wassersäcke, dadurch wird das Risiko einer nicht vollständigen Entleerung bei Frost minimiert.
- Verlegung ohne Knickstellen, für optimalen Schutz
- 100 % dicht bis zu einem Druck von 6 bar bei 80° C.
- Frostfestes, lebensmittelechtes PE-Rohr, Außen-Ø 12 mm.



Stecksystem für
einfache Montage

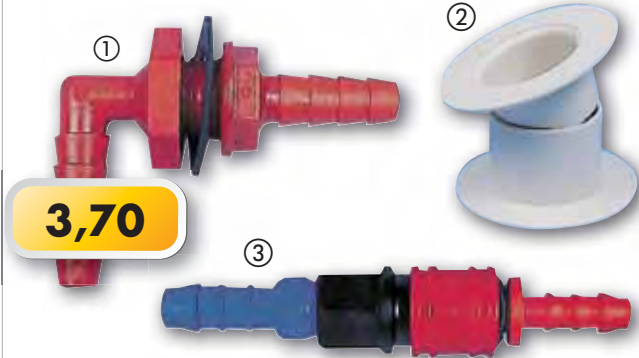
TIPP VOM
EXPERTEN

Kaltwasserrohr  Blau/schwarz, pro lfm. Angabe des Außen-Ø: Ø 12 650509 ¹ 2,90	Warmwasserrohr  Rot/schwarz, pro lfm. Angabe des Außen-Ø: Ø 12 650519 ¹ 2,80	Gerader Verbinder  Ø 12 650529 ¹ 5,50	Winkelverbinder  Ø 12 650539 ¹ 5,90	Y-Verbinder  Ø 12 650545 ¹ 7,70	T-Verbinder  Ø 12 650549 ¹ 7,90
T-Verteiler  Ø 12 650547 ¹ 6,95	Mehrfach-Verbinder  Ø 12 650559 ¹ 14,50	Tankdurchführung  Ø 12 650557 ¹ 5,75	Gerader Verbinder  auf 12 mm Schlauchtülle Ø 12 650569 ¹ 4,20	Gerader Verbinder  auf 10 mm Schlauchtülle Ø 12 650579 ¹ 4,20	Gerader Verbinder  auf 1/2" Überwurfmutter, z.B. für Druckpumpe Ø 12 650589 ¹ 6,70
Adapter 8 mm Rohr  z.B. als Boileranschluss Ø 12 65077 ¹ 8,90	Adapter 10 mm Rohr  z.B. für TRUMA Boiler oder Tauchpumpen Ø 12 650629 ¹ 8,20	Schlauchstecktülle  auf 10/12 mm Schlauch Ø 12 650659 ¹ 1,70	Winkelverbinder  auf 12 mm Schlauchtülle Ø 12 650599 ¹ 3,90	Winkelsteckanschluss  mit Rohr Ø 12 mm Ø 12 650609 ¹ 3,90	Winkelverbinder  auf 1/2" Überwurfmutter, z.B. für Druckpumpe Ø 12 650619 ¹ 6,75
Adapter 8 mm Rohr  z.B. als Boileranschluss Ø 12 65078 ¹ 6,90	Adapter 10 mm Rohr  z.B. für TRUMA Boiler oder Tauchpumpen Ø 12 650639 ¹ 7,95	Adapter m. Schlauch  Schlauchstück auf 12 mm UniQuick Ø 12 65079 ¹ 10,40	Rückschlagventil  Ø 12 650543 ¹ 7,20	Rückschlagventil  auf 10 mm Schlauchtülle Ø 12 650544 ¹ 6,50	Endstopfen  Ø 12 650679 ¹ 4,20
90° Bogen  für Rohrbiegungen Ø 12 650709 ¹ 1,90	Verschlussstopfen  Ø 12 650689 ¹ 1,70	Tankverschraubung  Mit Gegenmutter 1/2" Ø 12 65080 ¹ 6,60	Entleerungsventil  auch zur Entlüftung Ø 12 650540 ¹ 9,95	Ablassventil  1 Eingang Ø 12 650538 ¹ 9,70	Ablassventil  2 Eingänge Ø 12 650537 ¹ 11,40
Rohrschelle einfach  5 Stück Ø 12 650749 ¹ 6,40	Rohrschelle doppelt  5 Stück Ø 12 650747 ¹ 7,40	Adapter 12 / 14  von UniQuick 12 mm auf UniQuick 14 mm 65076 ¹ 7,20	Sicherung  Sicherungsclips 5 Stück 65083 ¹ 5,40	Rohrschere  65075 ¹ 71,90	

Frischwasserzubehör für Schlauchsysteme

Schlauchverbinder

Verschraubungen und Zubehör

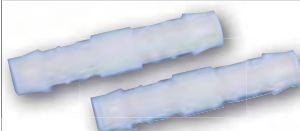


3,70

- ① **Winkelverschraubung** zur Wasserentnahme aus Tank und Kanister, für 10/12 mm Wasserschlauch
 65028 5 3,70
 65028L 500
- ② **Bodendurchführung:** Ø von 8 - 25 mm beliebig aufzubohren, für Bodenstärken von 23-45 mm.
 65010 5 2,90
 65010L 100
- ③ **Schnellkupplung** zum Trennen / Absperrn von Wasserleitg., Ø 10mm.
 65027 3 12,50

Schlauchverbinder 10 mm und 12 mm

G-Verbinder



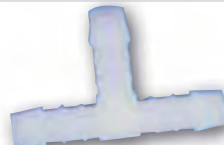
2 Stück			
10 mm	650230	5	2,90
	65023	100	
12 mm	65035	5	3,30
	65035L	100	

Y-Verbinder



2 Stück			
10 mm	650200	5	2,90
	65020	100	
12 mm	65036	5	3,60
	65036L	100	

T-Verbinder



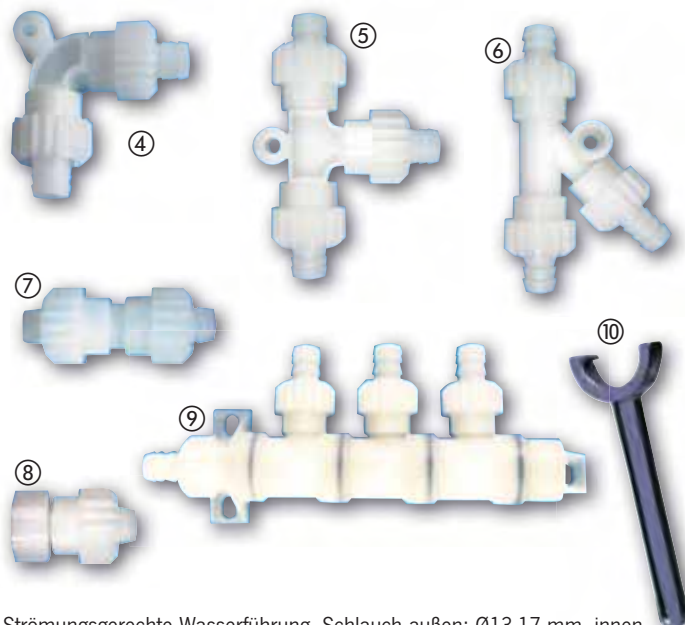
2 Stück			
10 mm	650220	5	2,90
	65022	2500	
12 mm	65037	5	3,60
	65037L	100	

L-Verbinder



2 Stück			
10 mm	650210	5	3,90
	65021	100	
12 mm	65038	5	3,60
	65038L	100	

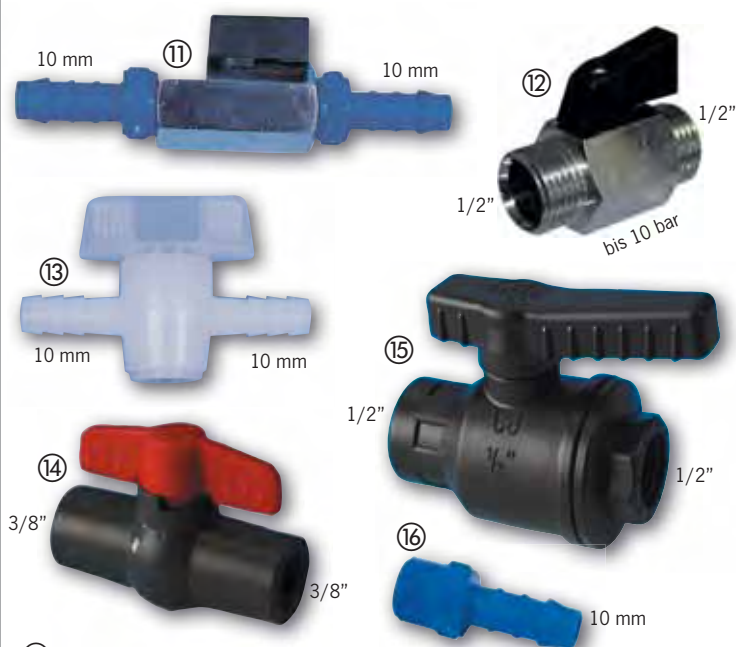
Systemverbinder X-Fix 10 mm



Strömungsgerechte Wasserführung, Schlauch außen: Ø13-17 mm, innen immer Ø10 mm. Wasserverteiler flexibel einsetzbar durch Verdrehen der Anschlüsse. Incl. Mutter – keine Schelle notwendig. Mit Bohrung für Schraube zur sicheren Befestigung.

④ Bogen 90°	61240	4	3,20
⑤ T – Stück	61241	4	3,99
⑥ Y – Stück	61242	4	3,60
⑦ Verbindungsstück	61243	4	2,50
⑧ Adapter 3/8" auf X – Fix	61244	20	3,40
⑧ Adapter 1/2" auf X – Fix	61245	20	3,50
⑨ Verteiler 3 Abgänge	61246	4	10,90
Verteiler 4 Abgänge	61247	20	12,90
Verteiler 5 Abgänge	61248	20	16,90
⑩ Montageschlüssel X-Fix	61249	20	3,90

Wasser - Absperrhähne



- ⑪ **Messing Kugelhahn** für 10 mm Schlauch, zum Absperrn einer Druckwasseranlage.
 65041 3 10,99
 65041L 100
- dito, für 19 mm Schlauch
 65143 18,90
- ⑫ **Messing Kugelhahn** beidseitig 1/2" Außengewinde, Druckfest bis 10 bar
 65069 1 11,90
- Übergangsverbinder** für 65069 von 1/2"-Gewinde auf 10 mm Schlauch, pro Stk.
 62005 5 3,40
- ⑬ **Absperrhahn** 10 mm f. drucklose Wasseranlagen.
 65040 5 5,20
- ⑭ **Kugelhahn** 3/8", Kunststoff, grau, mit beidseitigem Rohr-Innengewinde
 65146 3 6,90
- ⑮ **Kugelhahn** 1/2", Kunststoff, schwarz mit beidseitigem Rohr-Innengewinde
 65147 3 11,40
- Übergangsverbinder** auf 10 mm Schlauch.
 ⑯ 3/8" Außengewinde, 2 Stück, passend für 65146. 65024 5 4,50
 65024L 1
 1/2" Außengewinde, 2 Stück, passend für 65147. 65025 5 4,20
 65025L 1

Schlauchbefestigung

Schelle Metall



Metallschlauchschellen
für 10 mm Schlauch, verzinkt,
Klemmbereich 10 - 16 mm

5 Stück	650050	5	3,50
	GP* 0,70 / 1 Stk..		
100 Stk.	65005	5	49,99
	GP* 0,50 / 1 Stk..		
	65005L	1	

Schelle Edelstahl



Edelstahlschlauchschellen
für 10 mm Schlauch,
Klemmbereich 10 - 16 mm

5 Stück	650010	5	10,90
	GP* 0,00 / 0		
100 Stk.	65001	1	203,-
	GP* 0,00 / 0.		
	65001L	1	

Schlauchclip



Befestigungsschelle
für 10 mm Schlauch,
Klemmbereich 15 - 16 mm

5 Stück	651570	10	2,40
	GP* 0,48 / 1 Stk.		
	651570L	1	

für 12 mm Schlauch,
Klemmbereich 17 - 18 mm

5 Stück	651590	5	2,60
	GP* 0,52 / 1 Stk.		
	651590L	1	

Schelle Kunststoff



Quick-Clip Schlauchschelle
für 10 mm Schlauch,
Klemmbereich 15 - 17 mm

5 Stück	650070	5	2,70
	GP* 0,54 / 1 Stk.		
	65007L	100	

für 12 mm Schlauch,
Klemmbereich 17 - 19 mm

5 Stück	650060	5	2,90
	GP* 0,58 / 1 Stk.		
	650060L	5	

Schläuche

Gewebeslauch Innen-Ø 10 mm nach KTW



Gewebeschlauch 10 x 2,5 mm

10 mm Ø innen, 15 mm Ø außen.

Farbe rot für Warmwasser, 1fm.		65004	50	1,90
Farbe rot für Warmwasser, 5m	GP* 2,00 / 1 m	650047	1	9,99
Farbe rot für Warmwasser, 50 m	GP* 1,40 / 1 m	650048	1	69,90
Farbe blau für Kaltwasser, 1fm.		650041	50	1,90
Farbe blau für Kaltwasser, 5m	GP* 2,00 / 1 m	650046	1	9,99
Farbe blau für Kaltwasser, 50 m	GP* 1,40 / 1 m	650049	50	69,90

Schlauchführung mit Anschraublasche



Schlauchführung 90°
für Schlauch bis Außen-Ø 16 mm,
bildet einen engen Radius ohne
Knickgefahr. Auch zur Befestigung.

Anschraublasche

650190 100 **2,40**

Messing-Adapterstücke mit Schraubgewinde



Adapter 1/2" auf 1/2"	Adapter 1/2" auf 3/8"	Adapter 1/2" auf 1/4"
65071 1 6,25	65072 1 6,25	65073 1 6,25

Magnetventil 12 Volt

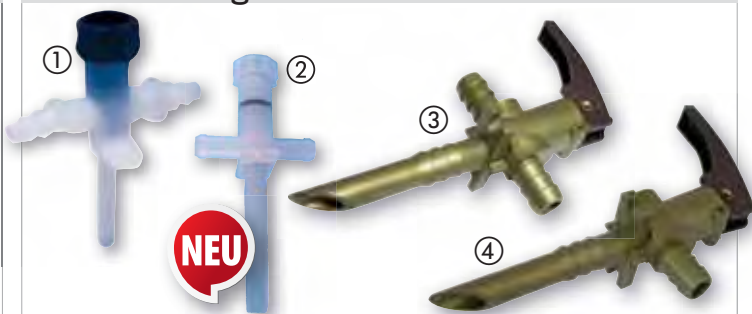
Elektrisch geschaltetes Absperrventil

Stromlos geschlossen. Mit Innen-
gewinde 1/4", inkl. 2 Anschlussstüben für
10 mm Schlauch. Sichere Befestigung
an 2 Gewindelöchern an der Unterseite.
12 V, max. 1 A. 224 g,
H/B/T: ca. 61/32/58 mm.

65000 1 **36,-**



Entleerungshähne für 10 mm Schlauch



Ablassventile können zwischen die Wasserleitung oder an deren Ende zur
Entleerung eingebaut werden. Damit ist eine vollständige Entleerung der
Schlauchleitungen möglich, was z.B. bei Frost die Gefahr des Einfrierens
und Platzens des Wasserschlauches weitgehend verhindert.

① Durchgangsventil Kunststoff	65042	5	7,90
② Durchgangsventil Kunststoff einfach	E155	3	4,90
③ Durchgangsventil Kunststoff, 2 Eingängen, mit Kipphebel.	65043	5	16,40
④ Endablassventil Kunststoff, 1 Eingang, mit Kipphebel.	65044	5	11,90

Kabelbinder



Zur schnellen Befestigung
von Schläuchen oder Kabeln. Kunststoff, farbig sortiert.

165 x 2,5 mm, 100 Stück	81078	5	3,99
295 x 3,6 mm, 100 Stück	81079	5	5,99

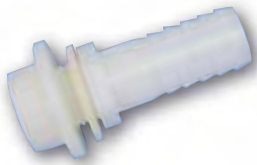
Blaue Nummern = Händler-Info
für lose Waren in Verpackungseinheiten

GP* = Grundpreis pro angegebener Einheit

Abwasserinstallation mit Schlauch

Schlauchanschlüsse und Verbinder 19 mm und 25 mm

Flansch Gerade



Tankanschlussverschraubung

für Abwasserschläuche.

19 mm Schlauch **65150** ⁵ **3,60**
65150L ¹⁰⁰

25 mm Schlauch **65155** ⁵ **4,20**
65155L ¹⁰⁰

Y-Verbinder



19 mm, 2 Stück **651200** ⁵ **4,90**
65120 ¹

L-Verbinder



19 mm, 2 Stück **651210** ⁵ **3,99**
65121 ¹⁰⁰

25 mm, 2 Stück **65125** ⁵ **5,90**
65125L ¹

Geruchsverschluss



Keine unangenehmen Gerüche mehr aus dem Abwassertassentank. Montage zwischen Schlauch und Wassertank.

19 mm Schlauch **65110** ³ **8,40**
65110L ¹⁰⁰

25 mm Schlauch **65111** ¹⁰ **10,40**
65111L ¹⁰

Flansch 90°



Tankanschlussverschraubung

für Abwasserschläuche.

19 mm Schlauch **65151** ⁵ **4,50**
65151L ¹⁰⁰

25 mm Schlauch **65156** ⁵ **5,40**
65156L ¹⁰⁰

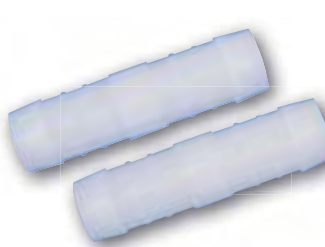
T-Verbinder



19 mm, 2 Stück **651220** ⁵ **4,90**
65122 ²

25 mm, 2 Stück **65124** ⁵ **4,20**
65124L ¹

G-Verbinder



19 mm, 2 Stück **651230** ⁵ **4,90**
65123 ²

25 mm, 2 Stück **65127** ⁵ **4,99**
65127L ¹

Schläuche und Schellen 19 mm und 25 mm

Spiralschlauch



Abflussschlauch

für Spülbecken und Duschen.

Flexibel, max. Rollenlänge 30 m.

19 mm (3/4"), lfm. **65100** ³⁰ **2,80**
 25 mm (1"), lfm. **65101** ³⁰ **3,40**

Spezialschlauchschellen



für Spiralschläuche

Besonders Schonend zum Schlauch, da keine scharfen Kanten. 5 Stück.

19 mm (3/4") **651070** ⁵ **4,20**
65107 ¹

25 mm (1") **651080** ⁵ **4,70**
65108 ¹⁰⁰

Schlauchschellen



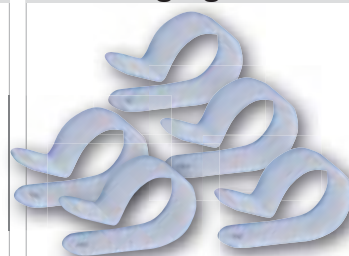
Universalschlauchschellen

2 Stück. Klemmbereich:

16 - 25 mm **651050** ⁵ **2,70**
65105 ⁵⁰

25 - 30-mm **651060** ⁵ **3,60**
65106 ⁵⁰

Befestigungsschellen



für 19 mm Spiralschlauch

Klemmbereich ca. 25 mm

5 Stück **65157** ⁵ **4,80**
65157L ¹

Absperrhähne und Bajonettverbinder für 19 mm Schlauch

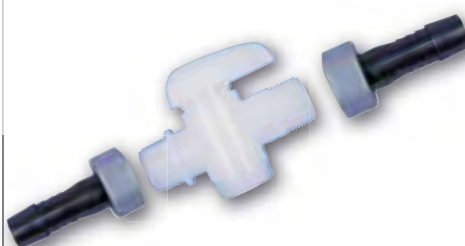
Messing Kugelhahn



Mit Schlauchanschlüssen 19 mm.

19 mm (3/4") **65143** ³ **18,90**

Kunststoffhahn



Absperrventil mit 2 Außengewinde.

65140 ²⁵ **20,90**

Anschlussflansch

mit 19 mm Schlauchanschluss für 65140.

2 Stück **651410** ⁵⁰ **9,40**
651410L ¹

Quick Clip Bajonettverbinder



Zur schnellen Verbindung von 2 Schläuchen.

Mit 19 mm Schlauchanschluss oder 3/4" Gewinde. (auch kombinierbar)

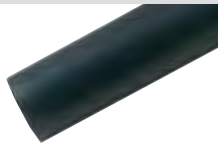
Mit 3/4" Gewinde, 1 Stk. **65409** ¹ **6,40**

Für 19 mm Schlauch, 1 Stk. **65410** ¹ **6,40**

Abwasserinstallation mit Rohr / Tankentleerung

Steckbares Abwasserrohrsystem 28 mm

Abwasserrohr



Rohr Ø 28 mm

1 m 65160 1 2,99
2 m 65161 1 5,70

Winkel 90°



65163 1 2,70

Winkel 45°



65172 1 2,99

Verbinder



gerade, um 2 Rohre zu verbinden

65173 1 1,99

T-Stück



65162 1 3,50

Y-Stück



65171 1 3,30

Übergangsstück



Adapter von Rohr auf 3/4" Abwasserschlauch
65164 1 1,40

Rohrschelle



5 Stück
651651 1 8,90

Geruchsverschluss



mit Reinigungsöffnung
65170 1 8,90

Wasserablauf

Ø 28 mm



90°, mit Geruchsverschluss und Stöpsel
65167 1 14,40

Wasserablauf

Ø 28 mm



gerade, ohne Geruchsverschluss, mit Stöpsel
65169 1 12,90

Wasserablauf

Ø 28 mm



90°, ohne Geruchsverschluss, mit Stöpsel
65168 1 12,20



Keine Verklebung, stabil: 1,5 mm, Schlag- und Stoßunempfindlich, temperaturbeständig von -40° - +80°.

Beispiel

Übergangsstücke



① Ø 20 mm
65191 1 1,20
② für Duschwanne
65192 1 1,95

Reduzierstück



Für Abwasserrohr
65190 1 1,80

Wasserabfluss



mit 24 mm Rohranschluss für 28 mm Rohr
33 mm 65193 1 13,95
39 mm 65194 1 13,95

Siphon



mit 2 Zugängen
39 mm mit Restesieb
65195 1 16,90

Dichtring



Dichtung für Abwassertank
65166 1 1,99

Schere



Für Abwasserrohr
65175 1 43,40

Tankentleerung für alle Tanks

Entleerungsgarnitur

mit Bajonett

für schnelles An- und Abkuppeln eines 19 mm (3/4") Schlauchs. Tankverschraubung mit Dichtung und Mutter.
1 Stück 65257 5 25,99



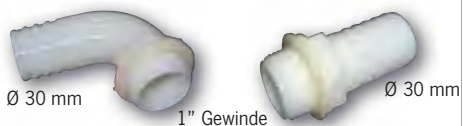
Einfacher Entleerungshahn

3/4" Gewinde mit Mutter und Dichtung zum Einschrauben an beliebiger Stelle im Tank

1 Stück 65255 5 6,99
65255L 100



Ablassschlauch und Flansche



Einschraubflansch mit 1" Gewinde

Flansch 90° 650181 1 5,99
Flansch gerade 65018 1 3,99

Spiralschlauch 30 mm

Ohne Abbildung, lfm. 65201 30 3,50

Ablasshahn 30 mm

1 1/4" Gewinde

zum direkten Einbau im Tank oder mit Stutzen 65018 bzw. 650181 zwischen 30 mm Spiralschlauch (siehe links), 1 Stück 65144 3 18,99
65144L 100



Abwasserentleerungshahn



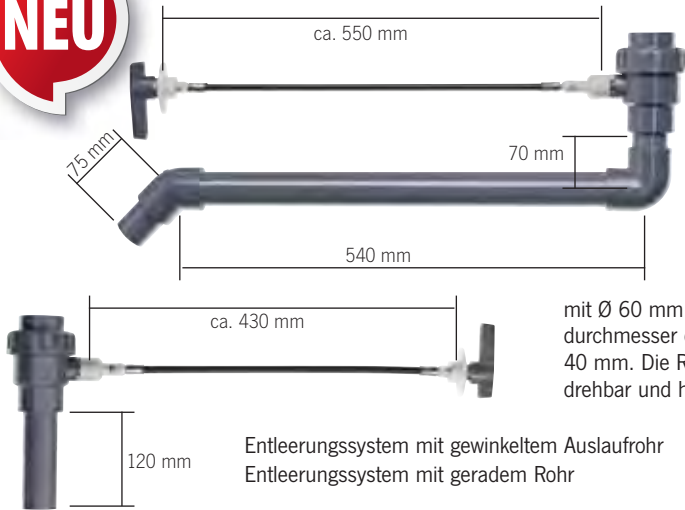
3/4" Gewinde mit Mutter und Dichtung zum Einschrauben an beliebiger Stelle im Tank

1 Stück 65256 3 21,99
65256L 100



Abwasser- und Fäkaltankentleerung

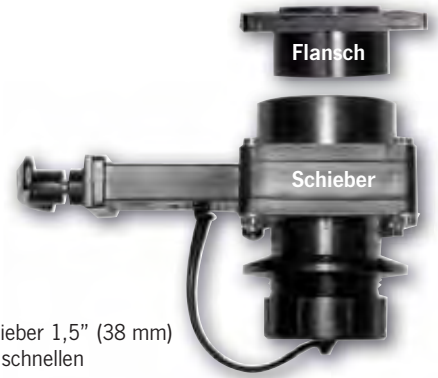
Abwasser-Ablauf-Sets für Grauwassertanks



Grauwassertank Entleerungssysteme mit flexibler Welle zur Öffnung des Kugelhahns. Der Kugelhahn hat ein 1¼" Innengewinde zur Montage am Tank. Am Bedienhebel der Welle ist eine Befestigungsscheibe mit Ø 60 mm und 2 Löchern. Der Außendurchmesser des Auslaufrohrs beträgt 40 mm. Die Rohrverbindungen sind verdrehbar und haben O-Ringe als Dichtung.

Entleerungssystem mit gewinkeltm Auslaufrohr	65199	1	94,95
Entleerungssystem mit geradem Rohr	65204	1	84,95

Abwasserschieber 1,5"



Schieber 1,5" (38 mm) zur schnellen Entleerung. Auch für Fäkaltanks geeignet.

Anschlussflansch	65258	1	5,40
Abwasserschieber	65254	3	26,99
	65254L	10	

3" US System - Abwassersystem Valterra mit Ø 3" / 73 mm



- Perfektes System für Abwasser- bzw. Toiletentank.
- Der Anschlussschlauch an die Entsorgungsstation vom Schiebersystem bis zur Schlauchbox, alles passt zusammen.

① Anschlussplatte Tank/Schieber	65269	1	7,70
② Abwasserschieber 3" US	66204	1	29,95
③ 90°-Bogen mit drehbarem Flansch für Schieber und Bajonettanschluss	65267	1	25,40
Flachanschlussgewinde			
④ Innengewinde	65276	1	5,95
⑤ Außengewinde	65277	1	6,90
Anschlussstück für Schlauch			
⑥ Außengewinde	66203	1	7,99
⑦ Innengewinde	65262	1	7,95
⑧ Rohr mit Außengewinde L 76 mm	65270	1	8,40
Bajonettanschluss für Flexschlauch			
⑨ gerade	65265	1	6,99
⑩ 45°	65266	1	6,40
⑪ Flexschlauch 3" US bis 2,6 Meter ausziehbar.	65274	1	12,90
⑫ Verschlussdeckel mit Bajonettverschluss	66206	1	4,70

Anstelle des Schlauchs auch passend HT-Rohr 70 mm

Schlauchboxen für Flexschläuche



⑬ Schlauchbox Innenmaß: L 66 cm, Ø 11 cm	65273	1	58,95
⑭ Schlauchbox zur Aufbewahrung eines 3 m Flexschlauches. Kunststoff weiß, L 530 mm, Ø 12,7 cm	65275	1	28,40

Adapter 3" US → Europa



Für Abwasserschieber von Vecam, FAP, Zadi und Fiamma. Zur Verwendung des 3" US-Systems an Fahrzeugen mit Europa-System, u.a. Knaus, Eifelland und Weinsberg.

65287 1 8,90



US-System / Europa-System

Die europäische Norm für Reisefahrzeuge ist 3"/76 mm (Europa-System). Alle Entsorgungsstationen müssen dem entsprechen. Das US-System kann auf das Europa-System adaptiert werden. Auch für weitere Systeme bieten wir passende Adapter an.

Adapter für Serienfahrzeuge vom Abwasserstutzen auf 3" US



Anschlussadapter ab Modell 2001

⑮ von 3" Europa auf 3" US, z.B. für Knaus/Eifelland/Weinsberg.	65287	1	8,90
⑯ von 40 mm auf 3" US, z.B. für Adria/Bürstner/Flair/Heku/Laika.	65289	1	10,90
⑰ von 1½" US (38 mm) auf 3" US, z.B. für CI/Elnagh/Wingam.	65290	1	8,90

Abwasser- und Fäkalientankentleerung

Automatische Fäkalientankentleerung bei Kassettentoiletten

Clean Evolution - Automatische Fäkalientankentleerung

Clean Evolution ist ein Pumpensystem, welches den Kassettentank bequem entleeren lässt, ohne dass die Kassette entnommen werden muss. Mit Clean Evolution haben Sie den gleichen Komfort, wie bei großen Fahrzeugen mit eingebautem Festtank.

Lieferumfang: Leistungsstarke Zerhackerpumpe 12V/10A, Steuerpanel mit 6 m Kabel, Zeitschaltrelais, 3 m Schlauch Ø 25 mm, Anschlusskabel, Dicht-/Klebmittel. Lieferung ohne Kassettentank.

Eine saubere Sache



für Thetford C200	66280	2	429,40
für Thetford C250	66281	2	409,90
für Thetford C400	66282	2	409,90
für Dometic CT 3000/CT4000	66283	2	439,-
für Thetford C3	66284	2	439,-
für Thetford C500	66285	2	439,-



3" Europa System - Abwassersystem mit 3" / 76 mm von ZADI

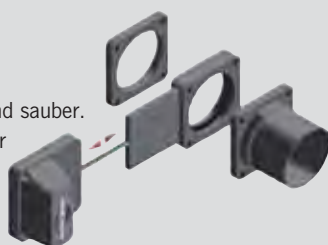
Flexschlauch 300 cm Mehrschichtvinylmaterial, verstärkt mit gehärtetem Draht. Glatte Innenwände. Bis 260 cm ausziehbar. Standard Ausführung 65280 1 12,40 Extrastarke Ausführung 65281 1 16,99	Ablasschieber ohne Pass-Stücke 62675 1 31,99	Ablasschieber mit Deckel mit Pass-Stücken Außengewinde (65186) und Bajonett (62682) 65180 1 29,90
--	---	--

Schlauchadapter gerade mit Bajonett 65184 1 7,90	Schlauchadapter mit Innengewinde 65187 3 7,40	Pass-Stück Bajonettanschluss 62682 1 5,95	Pass-Stück Außengewinde 65186 1 6,99	Pass-Stück Innengewinde 62680 1 5,49	Schlauchadapter 45° mit Bajonett 62678 1 7,60
---	--	--	---	---	--

Elektroset für Abwasserschieber

Auto Drain

Entleert komfortabel und sauber. Erhöht die Lebensdauer des Schiebers. Ermöglicht eine Montage des Ventils an schwer zugänglichen Stellen. Lieferumfang: Motor, Schalter, Befestigung, Anschlusskabel. Ohne Abwasserschieber.



Techn. Daten Auto Drain 1,5" / 3"
 Schalter: H 40 x B 80 / B 100 x T 50 mm
 Antrieb: H 80 x B 100 / 140 x T 130 mm
 Öffn./Schließdauer 3 Sek./7 Sek.
 12 V DC, 0,15 A / 0,2 A

1,5" Valterra	65241	1	189,90
3" Valterra, FAP, Bristol	65242	1	189,90
3" Vecam	65244	1	189,90

Deckel mit Bajonett 65182 1 5,79	Anschlussplatte Montageplatte 651880 1 8,40
---	--

12 V Fernbedienung für Abwasserschieber

Motorset 12V zur elektrischen Ansteuerung des Schieberventils.

62676 1 329,90



Einlege - Waschbecken

Edelstahlwaschbecken

38,90



Rund S hochglänzend poliert
Außenmaße: Ø 265 mm
Einbaumaße: Ø 225 mm
Tiefe: 120 mm
Passender Ablauf: Typ E
64031 ¹⁰ **38,90**

39,90



Oval S hochglänzend poliert
Außenmaße: 340 x 270 mm
Einbaumaße: 280 x 210 mm
Tiefe: 120 mm
Passender Ablauf: Typ A, F
64032 ¹⁰ **39,90**

exklusiv

49,90



Oval M hochglänzend poliert
Außenmaße: 432 x 305 mm
Einbaumaße: 375 x 245 mm
Tiefe: 130 mm
Passender Ablauf: Typ A, F
64033 ¹⁰ **49,90**



Oval L hochglänzend
Außenmaße: 510 x 390 mm
Einbaumaße: 450 x 330 mm
Tiefe: 161 mm
705010 ¹ **84,90**



Rund Mini hochglänzend
Außenmaße: Ø 290 mm
Einbaumaße: Ø 260 mm
Tiefe: 120 mm, Gewicht: 0,6 kg
Passender Ablauf: Typ E
705092 ¹ **37,90**

2 Größen zur Auswahl



Rund Maxi hochglänzend
Außenmaße: Ø 330 mm
Einbaumaße: Ø 300 mm
Tiefe: 150 mm, Gewicht: 0,8 kg
Passender Ablauf: Typ E
705096 ¹ **40,90**

91,90



Rund hochglänzend
Außenmaße: Ø 387 mm
Einbaumaße: Ø 340 mm
Tiefe: 155 mm, Gewicht: 1,22 kg
Passender Ablauf: Typ E
705099 ¹ **91,90**

2 Größen zur Auswahl

59,95



Rund poliert glänzend
Außenmaße: Ø 295 mm
Einbaumaße: Ø 260 mm
Tiefe: 120 mm
64022 ¹⁰ **64,90**
Außenmaße: Ø 335 mm
Einbaumaße: Ø 300 mm
Tiefe: 150 mm
64023 ¹⁰ **76,90**

Rund mattiert
Außenmaße: Ø 325 mm
Einbaumaße: Ø 300 mm
Tiefe: 120 mm
Passender Ablauf: Typ A
64009 ¹⁰ **59,95**

Kunststoffwaschbecken



Oval silber
Maße L x B: 450 x 335 mm
Tiefe: 145 mm
Passender Ablauf: Typ A, B, C, F
640291 ¹⁰ **56,90**



2 Farben zur Auswahl

Oval Mini
Außenmaße L x B: 450 x 275 mm
Einbaumaße L x B: 380 x 210 mm
Tiefe: 150 mm
Material: Polystyrol
Passender Ablauf: Typ A, B, C, F
Silber **64029** ¹⁰ **51,90**
Weiß **64118** ¹⁰ **39,90**



44,99

Oval Maxi weiß glänzend
Außenmaße L x B: 500 x 340 mm
Einbaumaße L x B: 460 x 280 mm
Tiefe: 140 mm
Material: Polystyrol
Passender Ablauf: Typ A, B, C, F
64025 ¹⁰ **44,99**



Rund Mini weiß
Außenmaße: Ø 290 mm
Einbaumaße: Ø 230 mm
Tiefe: 120 mm
Material: Polystyrol
Passender Ablauf: Typ A, B, C, F
64020 ¹⁰ **40,40**



42,90

Rund weiß
Außenmaße: Ø 360 mm
Einbaumaße: Ø 300 mm
Tiefe: 140 mm
Material: Polystyrol
Passender Ablauf: Typ A, B, C, F
64008 ¹⁰ **42,90**

Reiniger



Badreiniger

Ein leistungsstarkes Reinigungsmittel für die tägliche Pflege. Der Thetford-Badreiniger eignet sich zur sicheren, gründlichen und einfachen Reinigung sämtlicher Kunststoffoberflächen.



500ml

61426 ⁹ **5,80**

GP* 11,60 / 1 Liter

Waschbecken /Kunststoff

Versiegelung

Versiegelt und reinigt alle Kunststoffe. Speziell Waschbecken, Innenverkleidungen, Schränke und andere Kunststoffflächen. Entfernt kleine Kratzer, matte Stellen und Verfärbungen. Lässt Wasser wieder abperlen. Mit Langzeitschutz.



250ml

GP* 0,00 / 0

61439 ⁶ **12,95**

Leichte Waschbecken aus Kunststoff

Eckwaschbecken



Eckwaschbecken Mini weiß
Maße: 345 x 345 mm, Hohe: 116 mm
Material: Polystyrol, Ablauf: Typ A, B, C, F
64004 10 33,95

Eckbecken weiß

Mit Ablage für Seife.
Maße: 840 x 375 mm
Tiefe der Ablage: 170 mm
Hohe: 150 mm
Material: Polystyrol
Ablauf: Typ A, B, C, F



43,90

Becken rechts

64005 10 43,90

Becken links

64006 10 43,90

Eckwaschbecken

Mini Oval weiß
Maße: 345 x 345 mm
Material: Polystyrol
Ablauf: Typ B

64026 1 47,90



Eckwaschbecken weiß

Material: ABS
Ablauf: Typ A, B, C, F

Klein Maße: 415 x 350 mm
Hohe: 60 mm

64017 5 29,90

Groß Maße: 580 x 540 mm
Hohe: 90 mm

64019 5 45,90



Klein

Groß

Eckwaschbecken / Unterschrank



TOP-PREIS
41,50

① Eckwaschbecken

mit 2 eingearbeiteten Ablagen.
Material PST.
Außenmaße: ca. B418 x T418 mm
Passender Ablauf: Typ A, B, C, F
Farbe: Weiß

63302 10 41,50

② Komplet Set mit Unterschrank, Material PST.

Mit Tür für Badezimmerutensilien. Außenmaße: ca. B418 x T418 x H510 mm
Farbe: Weiß

63303 10 146,90

Einbauwaschbecken



Waschbecken

Mini weiß
Maße: 350 x 280 mm
Beckentiefe: 120 mm
Material: Polystyrol
Ablauf: Typ B

64000 1 42,95

Waschbecken weiß

mit 2 Ablagen
Maße: 665 x 345 mm
Beckentiefe: 170 mm
Material: Polystyrol
Ablauf: Typ A, B, C, F

63301 10 38,90



Waschbecken weiß, 2 eingearbeitete
Seifenschalen. Große Ablagen an der
Seite. Gut zu bearbeiten oder zu kürzen.

Becken schmal

Maße: 650 x 340 mm
Beckentiefe: 120 mm
Material: ABS

Ablauf: Typ A, B, C, F

64013 5 39,95

Becken breit

Maße: 800 x 400 mm
Beckentiefe: 120 mm
Material: ABS

Ablauf: Typ A, B, C, F

64015 5 48,40

Waschbecken weiß

Seitlich kürzbar.
Maße: 895 x 315 mm
Beckentiefe: 130 mm
Material: ABS

Ablauf: Typ A, B, C, F

64002 5 46,50

Einbauwaschbecken weiß

Montage in Waschtischplatte.

Maß: 480 x 320 mm

Beckentiefe: 100 mm

Material: ABS

Ablauf: Typ A, B, C, F

64011 5 34,90

Einbauwaschbecken weiß

Montage in Waschtischplatte

Maße: 500 x 330 mm

Beckentiefe: 110 mm

Material: ABS

Ablauf: Typ A, B, C, F

64001 10 41,90



Designwaschbecken

Aus hochwertigem, schlagfestem Polystyrol.

Gesamtlänge: ca. 900 mm

Breite Ablage: 270 mm

Breite Becken: 340 mm

Tiefe: 130 mm.

Passender Ablauf:

Typ A, B, C, F



Weiß 64030 1 43,95

Waschbecken und Abflüsse

Klappwaschbecken



Klappwaschbecken

2-teilig aus hochwertigem schlagfestem Polystyrol.
Farbe weiß.
Besonders raumsparend,
Waschbecken herausnehmbar.
Nach Benutzung wird das Wasser nach hinten in den Wandhalter entleert.
Maße mit aufgeklappten Becken: ca. B 540 x T 315 x H 180 mm.
Maße mit hochgeklappten Becken: ca. B540 x T175 x H315 mm.

64007 ¹⁰ **74,95**

Klappwaschbecken Antibes



Waschbecken Antibes

Spiegelschrank oben für Badezimmer - Utensilien. Zahnpasta, Rasierapparat, Nagellack und vieles mehr ist gut verstaut. Das Waschbecken ist ausklappbar, damit auch in engen Waschräumen noch Platz bleibt.
Dahinter ist eine Konsole für eine Mischarmatur (Kalt- und Warmwasser) mit integrierter Seifenschale. Das elegante Design gibt Ihrem Waschraum ein nobles Aussehen. Maße: H 76 x B 50 x T 13 cm.

642011 ⁵⁰ **159,90**

Ablaufgarnituren für Waschbecken und Duschwannen

Ablaufgarnituren für 19 mm Abwasserschlauch

Typ A
Für Öffnung
Ø 38 mm,
Ablauf Ø
37 mm

90°, mit Geruchsverschluss und Stöpsel.

64304 ³ **11,30**
64304L ¹

Typ A
Für Öffnung
Ø 38 mm,
Ablauf Ø
37 mm

90°, ohne Geruchsverschluss, mit Stöpsel.

64310 ³ **11,99**
64310L ⁵⁰

Typ B
Für Öffnung
Ø 30 mm,
Ablauf Ø
23 mm

90°, ohne Geruchsverschluss, mit Stöpsel

64301 ⁵ **3,99**
64301L ¹⁰⁰

Typ B
Für Öffnung
Ø 23 mm,
Ablauf Ø
20 mm

gerade, ohne Geruchsverschluss, mit Stöpsel

64300 ⁵ **3,70**
64300L ¹⁰⁰

Typ C
Für Öffnung
Ø 24 mm,
Ablauf Ø
21 mm

gerade, ohne Geruchsverschluss, mit Stöpsel

64307 ³ **3,95**
64307L ¹

Ablaufgarnituren für 25 mm Abwasserschlauch

Typ A
Für Öffnung
Ø 38 mm,
Ablauf Ø
37 mm

90°, mit Geruchsverschluss und Stöpsel.

64305 ¹ **15,-**

Typ A
Für Öffnung
Ø 38 mm,
Ablauf Ø 37 mm

90° gewinkelt, mit Stöpsel.

E2563 ¹ **15,90**

Typ B
Für Öffnung
Ø 30 mm,
Ablauf Ø
23 mm

90°, ohne Geruchsverschluss, mit Stöpsel

64303 ³ **4,30**
64303L ¹⁰⁰

Typ B
Für Öffnung
Ø 30 mm,
Ablauf Ø
23 mm

gerade, ohne Geruchsverschluss, mit Stöpsel

64302 ³ **3,90**
64302L ⁵⁰

Typ C
Für Öffnung Ø
30 mm,
Ablauf Ø
23 mm

90°, mit Geruchsverschluss und Stöpsel

64306 ¹ **10,99**
64306L ¹

Schlauch 19 mm

Typ D
Für
Öffnung Ø
48, Ablauf Ø 42mm

gerade, ohne Geruchsverschluss, mit Stöpsel

64311 ³ **30,50**
64311L ¹⁰⁰

Aussengewinde 42 mm

Typ E
Für Öffnung
Ø 48 mm,
Ablauf Ø
50 mm.

gerade, ohne Geruchsverschluss, mit Stöpsel.

705068 ¹ **9,40**

Schlauch 19 mm

Typ E, Öffnung Ø 55 mm

Ablauf Ø 50 mm
90°, ohne Geruchsverschluss, mit Stöpsel.

705069 ⁵⁰ **10,40**

Schlauch 25 mm

Typ E, Öffnung Ø 55 mm

Ablauf Ø 50 mm
90°, ohne Geruchsverschluss, mit Stöpsel.

705065 ¹ **9,40**

Stöpsel 23 mm

Für Abläufe
64301, 64302,
64303, 64306

64315 ¹ **2,55**
64315L ¹

Ablaufgarnituren für Rohrsystem 28 mm

Typ F
Ø 33 mm,
Ablauf Ø
35mm

gerade, ohne Geruchsverschluss, mit Stöpsel

65169 ¹ **12,90**

Typ F
Ø 33 mm,
Ablauf Ø
35mm

90°, ohne Geruchsverschluss, mit Stöpsel

65168 ¹ **12,20**

Typ F
Öffnung Ø
33 mm,
Ablauf Ø
35mm

90°, mit Geruchsverschluss und Stöpsel

65167 ¹ **14,40**

Stöpsel 37 mm

Für Abläufe
64304, 64305, 64310 und
E2563 (als Ersatzteil)

E524 ¹ **12,95**

Stöpsel 50 mm

Für Abläufe 64024, 705068,
705069 und 705065
(als Ersatzteil)

705067 ¹ **4,50**

Sanitärwand 4000

Sanitärwand im modernen Design

Komplette Seitenwand zur Einrichtung eines Bades im Reisemobil oder Caravan. Oberer Spiegelschrank mit Schiebetüren bietet Platz für Zahnpasta, Rasierapparat, Schampooflaschen und vieles mehr. Darunter ein elegantes Klappwaschbecken mit Ablageflächen. An der Rückwand ist eine Konsole zur Montage einer Mischarmatur (Kalt- und Warmwasser, nicht im Lieferumfang).

Unterhalb des Waschbeckens kann eine Thetford Kassetten-Toilette C 402 oder C 403 integriert werden (nicht im Lieferumfang, siehe Seite 647). Die Breite der Sanitärwand ist optimal auf diese Toiletten angepasst.

Oberhalb des Spiegelschranks ist ein Montageplatz für eine Leuchte vorgesehen, die sich dank der passenden Lampenabdeckung in das Design der Sanitärwand integriert. Als Leuchte empfehlen wir eine LED-Linienleuchte aus unserem Leuchtenprogramm ab Seite 804. Elegantes, schlichtes Design für hochwertiges Aussehen. Außerdem sind die glatten Flächen leicht zu reinigen.

Maße: H 169 x B 67 x T 18 cm. **64205** 1 **359,90**

Duschwanne

Passende Duschwanne mit rutschhemmenden Noppen am Boden. Farbe: Weiß. Material: Kunststoff PST.

Maße: H 83 x B 67 x T 5,5 cm. **64113** 10 **61,90**



Duschwannen



Duschwannen mit seitlichem Rand aus stabilen, glatten und pflegeleichten Kunststoffen, speziell geeignet für den Einbau in Wohnwagen und Reisemobile. Für Duschkabinen und Eigenanfertigungen. Der seitliche Rand wird unterlegt. Mit Ablauf unter den Fahrzeugboden. Eingearbeitete Rillen reduzieren Rutschgefahr.

Nr.	LxBxH (mm)	Material	Farbe	Art.-Nr.	Preis
⑨	830 x 670 x 55	Kunststoff PST *	Weiß	64113 10	61,90
⑩	723 x 682 x 62	Kunststoff PST *	Weiß	64112 10	49,99
⑪	650 x 650 x 115	ABS * 4mm	Weiß	64103 5	73,90
⑫	800 x 800 x 70	ABS * 4mm	Weiß	64105 1	87,90
⑬	680 x 680 x 102	ABS *	Weiß	64108 10	59,90
⑬	600 x 600 x 102	ABS *	Weiß	64101 5	59,90
⑭	915 x 820 x 55	Kunststoff	Weiß	64109 1	65,90
⑮	665 x 665 x 80	Kunststoff	Weiß	64111 1	52,40

* PST = Polystyrol

* ABS = Acrylnitril-Butadien-Styrol

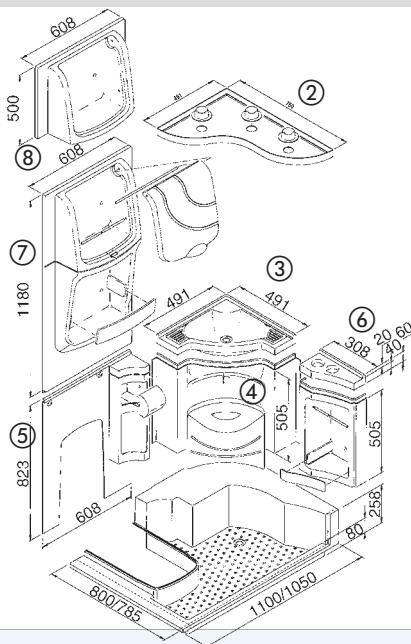


⑯ **Ablaufgarnitur Luxus** für Schlauchanschluss 3/4". Schwere, massive Ausführung für Duschwanne.

64311L 100 **64311** 3 **30,50**

Weitere Ablaufgarnituren siehe Doppelseite vorher.

Sanitäreinrichtung 2000



Helle Farbkombination weiß/hellgrau.
Für Thetford Cassetten-Toiletten C-200.
Höhe max. 200 cm.

- ① **Duschwanne** 110 x 80 cm,
Weiß/Grau **64220** 1 **112,90**
- ② **Deckenblende** für 3 Spots
Weiß (Spots separat bestellen)
64221 1 **84,90**
- ③ **Eckwaschbecken** 49,1 x 49,1 cm,
Weiß **64222** 1 **39,99**
- ④ **Unterschrank** für Waschbecken,
Weiß/Grau **64223** 1 **89,99**
- ⑤ **Rückwand** für Cassetten-toilette
C 200, Weiß **64224** 1 **91,90**
- ⑥ **seitlicher Schrank**
Weiß/Grau **64225** 1 **62,90**
- ⑦ **Hängeschrank groß**
Weiß/Grau **64226** 1 **139,90**
- ⑧ **Hängeschrank klein**
Weiß/Grau. Alternative zu ⑦
64227 1 **112,90**

Bad-Organizer



Toiletry Kit-Organizer

- Platzsparender Organizer zum Verstauen Ihrer Badutensilien
- Mit Haken zum Anbringen an Türen, Fenstern oder ähnlichen
- Aus wetterbeständigem, wasserdichtem Material

Blau/Grau 92703 1 24,90
Schwarz/Türkis 927030 18 24,90



Alle Artikel ohne Dekoration



Pack Organizer Toiletry

- Platzsparender Behälter für Ihre Badutensilien
- Mit Einhängehaken zum Anbringen an Türen, Fenstern oder anderen Stauräumen
- Wetterbeständig und wasserdicht

Geöffnet: B 30 x H 118 x T 11 cm, Geschlossen: B 30 x H 37 x T 11 cm
441775 1 **24,40**

Zahnputzbecher



23,40

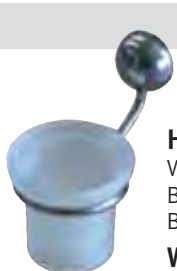
Zahnputzbecher mit Wandhalter

Silbermatter Wandhalter aus Metall.
Becher aus Kunststoff, Becher-Ø 65 mm,
Becherhöhe 100 mm.

A0930560 1 **23,40**

Badzubehör

In 2 Breiten
erhältlich



Handtuchhalter

Verchromtes Metall mit Stangen-Ø 8 mm.
Breite 350 mm, Tiefe 90 mm **66278** 1 **12,40**
Breite 636 mm, Tiefe 40 mm **662780** 1 **12,95**

WC-Bürstenhalter

mit Glaseinsatz **66279** 1 **19,90**

Verchromte Wandablagen

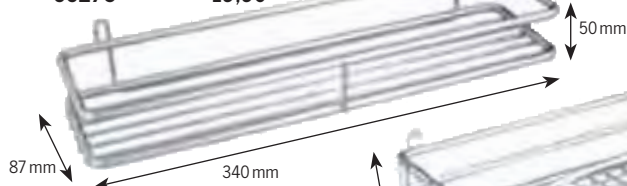
Ablage klein

verchromtes Metall
66274 1 **14,70**



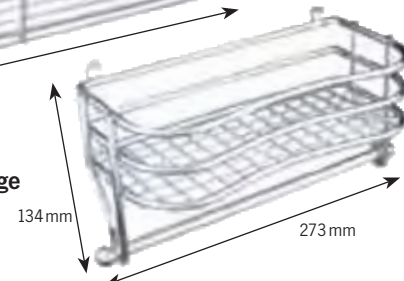
Ablage groß

verchromtes Metall
66275 1 **19,90**



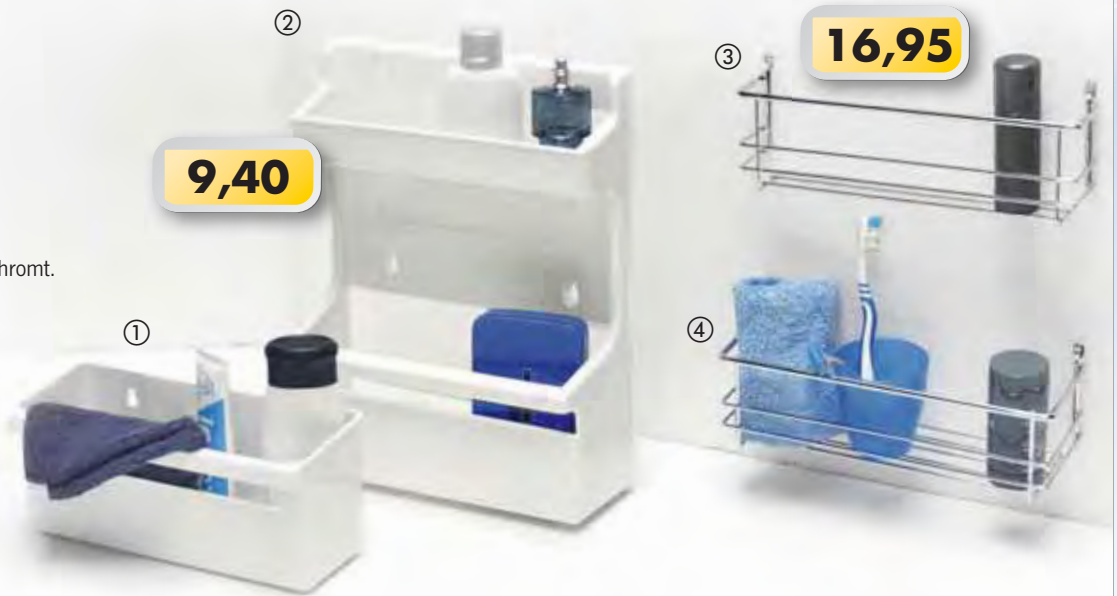
Ablage mit unterer Haltestange

verchromtes Metall
66277 1 **27,50**



Universalablagen

- ① **Duschablage L**
Kunststoffablage weiß, wasserfest
Maße: L370 x B110 x H120 mm
921511 ¹⁰ 5,99
- ② **Duschablage XL**
Kunststoff weiß, wasserfest
Maße: L370 x B280 x T370 mm
921512 ¹⁰ 9,40
- ③ **Badablage**
Zum Anschrauben. Hochglanzverchromt.
Maße: L289 x B103 x T57 mm
92253 ¹ 16,95
- ④ **Badablage**
Zum Anschrauben.
Hochglanzverchromt.
Maße: L289 x B103 x H95 mm
92258 ¹ 19,90



Alle Ablagen ohne Dekoration

Exklusive Badaccessoires

- Doppelhaken**
verchromtes Metall
66512 ¹ 28,90
- Handtuchstange**
Länge 30 cm
66510 ¹ 41,95
- Seifenschale**
verchromtes Metall und Glas
66509 ¹ 37,99
- Becherhalter**
66507 ¹ 37,99
- WC-Rollenhalter**
verchromtes Metall
66508 ¹ 30,50
- WC-Bürste mit Halter**
verchromtes Metall & Glas
66511 ¹ 55,90

Wasserfeste Ablagen

Eck-Utensilo mit Saugnäpfen

- Utensilo für Dusche, Bad und Küche
- mit Saugnäpfen zur Befestigung ohne Bohren
- Öffnungen im Boden als Wasserablauf
- Farbe: Blau

Maße: LxBxH: 192 x 192 x 74 mm.
Material: Styrolux.
94015 ⁴ 11,90

Alle Artikel ohne Dekoration

Bad-Utensilo mit Henkel

- Utensilo für Shampoo, Duschgel, Schwamm und mehr
- Zum Einhängen an der Duschstange oder an einem Wandhaken
- Schlitze an der Unterseite ermöglichen Wasserablauf und Einhängen weiterer Utensilos

Maße: LxBxH: 65 x 216 x 253 mm.
Material: Styrolux. Farbe: Blau.
94014 ⁴ 9,70

Keine nassen Handtücher mehr

Ideal für Wintercamping

Elektrischer Handtuchtrockner
230V / 45W,
Maße 435x455x52 mm
63147 ¹ 44,90

Wasser / Sanitär

Duschzubehör



20,90

Dusch-Fuchs hält den Duschvorhang vom Körper fern. Einfach Edelstahlscheiben an entsprechenden Stellen in die Dusche kleben. Den Dusch-Fuchs in die Laufschiene des Duschvorhangs einhängen und mit Magneten an den Scheiben fixieren. **93102 100 20,90**

Duschvorhang

aus 100% Polyester, mit 12 stabilen Ösen zur Befestigung im Reisemobil oder Caravan und Gewichtskordel unten. Breite 180 cm, Höhe 200 cm. Bei 40° in der Waschmaschine waschbar. 3 Jahre Garantie.



Dekor Dario 64251 1 33,95

Duschvorhang

Achten Sie auf ausreichende Belüftung. Oberhalb des Vorhangs sollte ein Abstand von ca. 20 cm zur Luftzirkulation bleiben.

Flip Flop Two Wäschetonne



- **Wäschetonne Selbstentfaltend nach dem Pop-Up-System**
- **130g leicht**
- **Mit Tragegriffen und Klammersäckchen**

100% Polyester.
Maße: B37 x H58 x T37 cm.
Packmaß nur 20 x 20 x 4 cm.
92967 6 7,20

Duschwanneneinlage



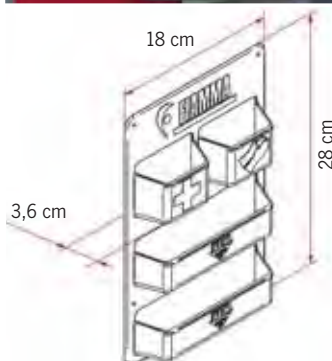
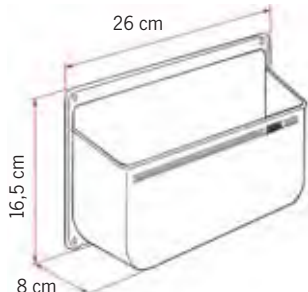
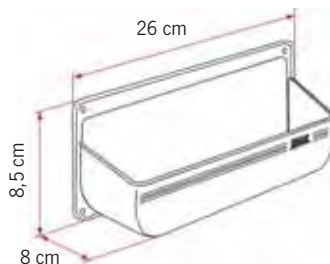
4,99

Duschwanne-Einlage 55 x 55 cm

Hoher Gleitwiderstand, verhindert Stürzte, schont die Wanne. Waschbar. Maße: 55 x 55 cm. Material: 100% Polychlorid.

Grau 929801 48 4,99

Praktische Ablagen für Badutensilien



Pocket M

Ablage aus widerstandsfähigem Kunststoff für kleine Badartikel, wie Bürste oder Zahnpflegesachen. Schraubmontage. Farbe: weiß.

SA1086 1 6,40

Pocket L

Große Kunststoffablage geeignet für Haarspraydosen oder auch Shampoo. Befestigung mit mitgelieferten Schrauben. Farbe: weiß.

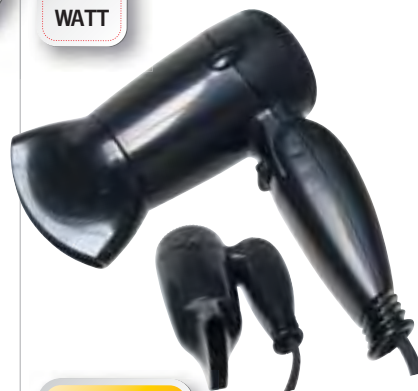
E662 20 7,75

Pocket Kasette

Kunststoffablage in 3 Etagen für Kleinkram und die Reiseapotheke. Kann auch in die Tür der Kassetten-Toilette geschraubt werden. Inkl. Schrauben. Farbe: weiß. **E4888 1 9,40**

12 V Haartrockner

150 WATT



12,99

Haartrockner

Mit 2-Stufen-Schalter. Kompakt verstaubar durch abklappbaren Griff.

Maße zusammengeklappt:

LxHxT: ca. 15x10x7 cm.

Maße aufgeklappt:

LxHxT: ca. 11x10x6 cm.

Kabel 130 cm, Gewicht 145g.

804190 30 12,99

Mischbatterie VECTOR



① Einhebelmischer Vector S

Armatur mit Keramikkartusche. Gewicht: ca. 370 g, mit Schalter max. 5 A, max. Druck 6 bar, Montagebohrung Ø 33 mm. Plattenstärke max. 30 mm. Chromfarbig.

Anschluss für UNIQUICK Ø 12 mm

63055 10 64,50

② Einhebelmischer Vector E5

Armatur mit gleichen technischen Daten wie Vector S. Chromfarbig.

Anschluss für UNIQUICK Ø 12 mm

630551 10 62,90

Einhebelmischer CASCADA für Bad oder Küche



49,95

Mischarmatur Cascada Küche für Kalt- und Warmwasser.

Einhebelbedienung.

Bohrung Ø 33 mm.

Druckfest. Mit Schalter.

Chrom 63066 1 102,90

Mischarmatur Cascada Bad für Kalt- und Warmwasser.

Einhebelmischer mit besonderem weichem Wasserlauf. Mit Schalter 5 A.

Gewicht ca. 290 g, max. Druck 6 bar. Bohrung Ø 33 mm.

Chrom 630661 1 49,95

Einhebelmischer KERAMIK STYLE



55,40



Mischarmatur Keramik Style für Kalt- und Warmwasser.

Einhebelbedienung. Bohrung Ø 33 mm.

Druckfest bis 6 bar. Quer montierte Keramik-Kartusche. Mit Schalter.

Chrom

63064 1



Mischbatterie PELIKAN

③



③ Einhebelmischer mit Dusche

Armatur mit Keramikkartusche und herausziehbarem Duschschlauch mit Duschkopf JULIA. Mit Schalter max. 4 A. Druckfest bis 6 bar.

Montagebohrung Ø 33 mm. Plattenstärke max. 30 mm. Chromfarbig.

Schlauchanschluss 10 mm

63076 10 102,90

Anschluss für UNIQUICK Ø 12 mm

630761 10 109,90

④ Untertischmischer

Geeignet für unsere Duschset, wie z.B. JULIA (61097). Druckfest bis 6 bar. Höhe 105 mm. Montagebohrung Ø 33 mm, Plattenstärke max. 30 mm.

Chromfarbig.

Schlauchanschluss 10 mm

63023 10 69,90

Anschluss für UNIQUICK Ø 12 mm

630231 10 69,40



Anschluss-Systeme bei Wasserarmaturen



Diese Hähne haben Rohrenden und sind zum Anschluss an das Rohrsystem UniQuick mit 12 mm.



Diese Hähne haben eine Schlauchtülle direkt am Hahn für 10 - 12 mm Schlauch. Nur Kaltwasser.



Diese Hähne haben flexible Schlauchenden mit Tüllen für 10 bis 12 mm Schlauch.



Diese Hähne haben Schlauchtüllen direkt am Hahn, geeignet für 10 - 12 mm Schlauch.

Ist ein **S** in der oberen Ecke, hat der Hahn einen integrierter Schalter zur Pumpenansteuerung.

Hochwertige Wasserarmaturen Serie TREND



TREND S - Der Trendsetter

Mit der Wasserhahnserie TREND werden neue Maßstäbe gesetzt. Die Einhebelmischer verfügen über einen wasserdichten Schalter und Haushaltskeramikkartuschen. Chromfarbig. Serienprodukt bei HYMER und ADRIA.

Küchenarmatur TREND S

Flexible Anschlüsse, Metallauslauf mit 90 mm Radius, Montage Ø 30 mm, Auslaufhöhe ca. 230 mm, Gesamthöhe 315 mm.
Schlauchanschluss 10 mm **63134** ¹ **85,40**
Anschluss für UNIQUICK Ø 12 mm **631341** ¹ **85,40**



Einhebelmischer TREND A

Gerader, schwenkbarer Auslauf. Einbauhöhe 40 mm. Mit Schalter. Montage-Ø 27 mm. Chromfarbig.

f. 10 mm Schlauch **63060** ³ **34,95**
63060L ²⁰



Einhebelmischer TREND A

Vertikal schwenkbarer Metallauslauf. Geklappt unter 40 mm. Mit Schalter. Montage-Ø 27 mm. Chromfarbig.

f. 10 mm Schlauch **630601** ³ **38,95**
630601L ³



Untertischhahn TREND A

Kaltwasserhahn mit Schalter. Duschschlauchanschluss 1/2". Montage-Ø 20 mm. Chromfarbig.

f. 10 mm Schlauch **63061** ³ **23,40**
63061L ³



Untertischmischer TREND A

Kalt- und Warmwasserhahn mit Schalter. Duschschlauchanschluss 1/2". Montage-Ø 27 mm. Chromfarbig.

f. 10 mm Schlauch **630611** ³ **36,50**
630611L ³

f. UniQuick 12 mm **630612** ³ **35,40**



Badarmatur TREND E

Gerader Auslauf, mit Schalter. Montage Ø 33 mm

f. 10 mm Schlauch **63135** ¹ **61,90**
f. UniQuick 12 mm **631351** ¹ **62,50**



Untertischmischer TREND E

mit Duschschlauchanschluss 3/8". Montage Ø 33 mm.

f. 10 mm Schlauch **63136** ¹ **53,90**
f. UniQuick 12 mm **631361** ¹ **58,90**

Auftischmischer TREND E

mit Duschschlauchanschluss 3/8".

f. UniQuick 12 mm **631362** ¹ **61,40**

TREND Duschzubehör



Duschset TREND

mit Rosette 45° (Montage-Ø 27 mm) und 150 cm Duschschlauch.

Anschluss 1/2" **63137** ¹ **55,95**
Anschluss 3/8" **631371** ¹ **55,95**



Wand-/Deckenhalter TREND

für Duschset TREND

63138 ¹ **16,40**

Wandstange TREND

für Duschset TREND

SA209 ¹ **53,40**



Anschluss-Systeme bei Wasserarmaturen



Diese Hähne haben Rohrenden und sind zum Anschluss an das Rohrsystem UniQuick mit 12 mm.



Diese Hähne haben eine Schlauchtülle direkt am Hahn für 10 - 12 mm Schlauch. Nur Kaltwasser.



Diese Hähne haben flexible Schlauchenden mit Tüllen für 10 bis 12 mm Schlauch.



Diese Hähne haben Schlauchtüllen direkt am Hahn, geeignet für 10 - 12 mm Schlauch.

Ist ein **S** in der oberen Ecke, hat der Hahn einen integrierter Schalter zur Pumpenansteuerung.

Wasserarmaturen Serie CONCEPT

Die Armaturen CONCEPT vereinen die Anforderungen an haushaltsübliche Bedienbarkeit, sowie optimale caravan-typische Besonderheiten. Sie sind sowohl für Tauchpumpen als auch für Druckpumpen geeignet und werden mit wasserdichtem Microschalter geliefert. Alle Armaturen sind mit **12 mm Rohrstücken** für das UniQuick-System ausgestattet und druckfest bis 6 bar. Schalter max. 5 A. Chromfarbig.

Beim Anschluss an ein Schlauchsystem ist ein **Schlauchanschluss-Adapter** auf 10 mm Schlauch zu benutzen. Sie benötigen 2 Stück, je einen für Kalt- und einen für Warmwasser.

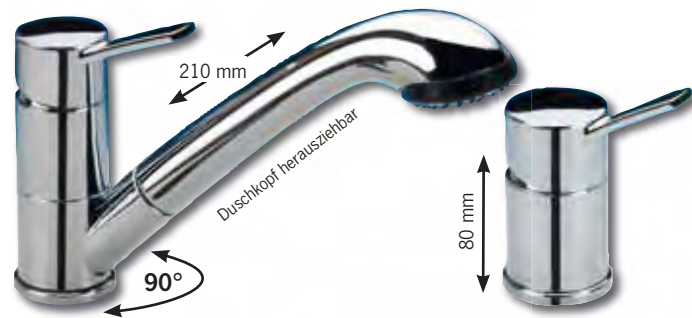
650579 1 4,20



Abb. zeigt 63079

CONCEPT S, Auslauflänge 205 mm, Montage-Ø 33 mm
 Auslaufhöhe 175 mm 63079 1 73,40
 Auslaufhöhe 205 mm 630791 1 79,90

360°



CONCEPT E mit Dusche Julia
 Montagebohrung Ø 36 mm
 63078 1 89,90

Untertischmischer CONCEPT
 Montagebohrung Ø 33 mm
 63081 1 48,90



Auftischmischer CONCEPT
 Montagebohrung Ø 33 mm
 63080 1 60,90



CONCEPT E
 Montagebohrung Ø 33 mm
 63077 1 61,90

Mischbatterie KAMA



① **Einhebelmischer**
 mit 360° drehbaren Auslauf. Mit Keramikkartusche und 250 mm langen flexiblen Schlauchanschlüssen. Höhe 120 mm. Microschalter 4 A, max 6 bar. Montagebohrung Ø 33 mm, Plattenstärke max. 26 mm. Chromfarbig
 Schlauchanschluss 10 mm 63052 10 69,90

② **Einhebelmischer mit herausziehbarer Dusche**
 wie Einhebelmischer, jedoch Auslauf um 90° schwenkbar.
 Chrom, Herausziehbare Brause Kombi 63053 10 109,95
 Chrom, Herausziehbare Brause Duett 63054 10 111,90
 Chrom, Herausziehbare Brause Julia 63059 10 109,95

Messing-Einhebelmischer CHARISMA



③ **Einhebelmischer**
 mit 360° schwenkbaren Auslauf. Komplett aus Messing mit hochwertiger Keramikkartusche. UniQuick Anschlüsse. Microschalter 4 A, max 6 bar. Montagebohrung Ø 33 mm, Plattenstärke max. 40 mm. Chrom
 f. UniQuick 12 mm 63072 1 168,-

Einhebelvormischer
 technisch wie Einhebelmischer.
 ④ Chrom, Untertisch (Anschluß 3/8") 63089 1 157,-
 ⑤ Chrom, Auftisch (Anschluß 3/8") 63090 1 157,-

Comet Wasserhähne

Einhebelmischer ROMA



Kunststoffarmaturen mit integriertem Schalter (max. 6 A). Druchwasserbeständig bis 3 bar. Montagebohrung 33 mm, Gerindehöhe 30 mm. Gewinde 1". Chromfarbig.

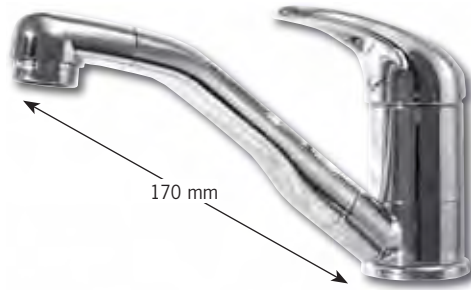
49,40



Einhebelmischer ROMA

Serienprodukt bei DETHLEFFS, HOBBY und KNAUS.

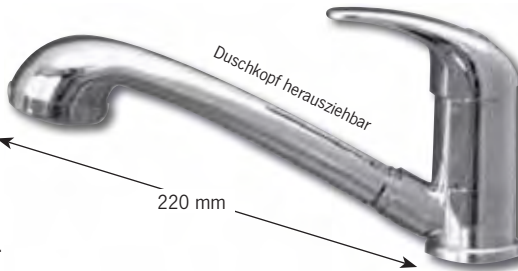
63018 1 **49,40**



Einhebelmischer ROMA

Mit Perlator. Höhe 150mm,

63014 1 **44,90**



Einhebelmischer ROMA

mit Dusche LONDON

mit herausziehbarerem Duschkopf.

Serienprodukt bei DETHLEFFS.

63019 1 **82,90**



Mischbatterien FLORENZ



TOP-PREIS
45,90

Einhebelmischer passend für die meisten Spülen mit Glasabdeckung. Höhe geklappt nur 40 mm.

Mit Keramikscheiben, druckbeständig bis 3 bar. Integrierter Schalter (max. 6 A).

Montagebohrung 33 mm, Gewindelänge 30 mm.

Mit Flexschläuchen. Chromfarbig.



Duscharmatur FLORENZ

mit Duschanschluss 1/2" Serienprodukt bei FENDT.

63017 1 **41,90**



Einhebelmischer FLORENZ

Gerades, schwenk- und drehbares Auslaufrohr mit Strahlsieb. Serienprodukt bei DETHLEFFS.

63004 10 **45,90**



Einhebelmischer Florenz

mit gebogenem Auslauf und schwenkbarem Auslaufrohr mit Strahlsieb.

63024 1 **44,90**

Mischarmatur COMPAKT

Kunststoff-Wasserhahn mit integriertem Schalter. Keramische Dichtscheiben. Druckfest bis 5 bar, Schaltautomatik bis 3 A. 30 cm Anschlusschläuche. Bohrung 34 mm, Gewindelänge 30 mm. Farbe: Grau.

TOP-PREIS
39,99



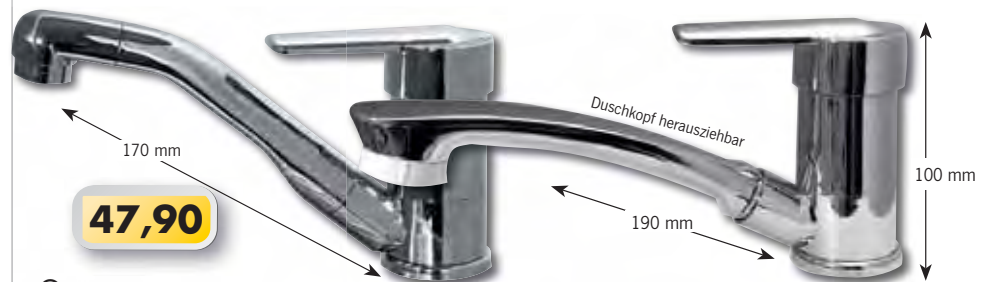
Einhebelmischer COMPACT

grau **63085** 5 **39,99**
chrom/grau **630851** 5 **39,99**

Einhebelmischer PARMA



Einhebelmischer mit Keramikkartuschen. Mit Mikroschalter. Montagebohrung 33 mm.



Einhebelmischer PARMA

Schwenkbares Auslaufrohr. Höhe 13 cm.

Serienprodukt bei KNAUS. **63021** 1 **47,90**



PARMA mit Dusche NOVO

Herausziehbarer Duschkopf. Gesamthöhe 11 cm.

Serienprodukt bei KNAUS. **63022** 1 **79,90**

Hochwertige Einhebelmischer Serie CAPRI

Wasser-Komfort wie zu Hause

Kunststoffarmatur mit integriertem An-/Ausschalter.
 Druckwasserbeständig bis 3 bar,
 Schalter belastbar bis 6 A.
 Montagegewindelänge 40 mm,
 Montagegewinde-Ø 1 Zoll,
 Montagebohrung 35mm.

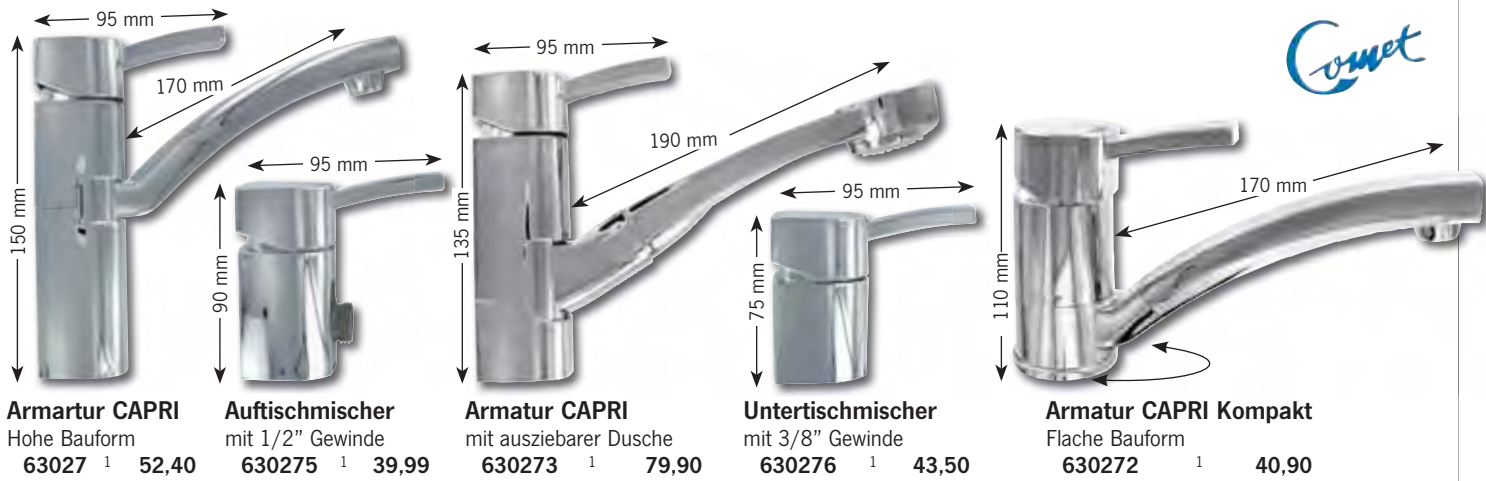


Chromfarbig.
 Nylonflexanschlüsse 300 mm



79,90

Mischarmatur CAPRI
 mit ausziehbarem Auslauf
 630274 1 79,90



Automatik Mischer LONDON für Kalt- und Warmwasser

Kunststoffwasserhahn
 mit integriertem Schalter
 (max. 3 A). Auslauf abklappbar.
 Druckwasserbeständig bis 1,5 bar.
 Höhe 40 mm für Spülen
 mit abklappbarem Deckel.
 185 mm Gesamtlänge des Hahns.
 Bohrung 27 mm. Gewindelänge
 29 mm, Gewinde 3/4".



Automatik Wasserhahn LONDON für Kaltwasser

Kaltwasserhahn
 aus Kunststoff
 mit integriertem Schalter
 (max. 3 A). Auslauf abklappbar.
 Druckwasserbeständig bis 1,5 bar.
 Höhe 40 mm für Spülen
 mit abklappbarem Deckel.
 Montage-Bohrung Ø 22 mm
 (außer 630294 = Ø 27 mm).
 Gewindelänge 25 mm, Gewinde 1/2".



Wasserhahnserie STYLE 2002 mit geradem Auslauf

STYLE 2002

- Mit schwenkbarem Auslauf
- 90° Drehweg des Hebels
- Druckbeständig bis 3,5 bar
- Einbauhöhe 38 mm



Kaltwasserhahn

Bohrung Ø 20 mm.

Schwarz/Mattchrom	630097	3	26,95
Weiß	630093	10	25,20
Grau	63009	10	25,95

ab 25,20



Mischarmatur Mono Mix für Kalt- und Warmwasser.

Einhebelbedienung. Bohrung Ø 26 mm.

Schwarz/Mattchrom	630437	3	49,90
-------------------	--------	---	-------

Wasserhahnserie STYLE 2005 mit gebogenem Auslauf

STYLE 2005

- Mit schwenkbarem Auslauf
- 90° Drehweg des Hebels
- Druckbeständig bis 3,5 bar
- Einbauhöhe 38 mm



Kaltwasserhahn

Bohrung Ø 20 mm.

Chrom	630457	3	27,50
-------	--------	---	-------

27,50

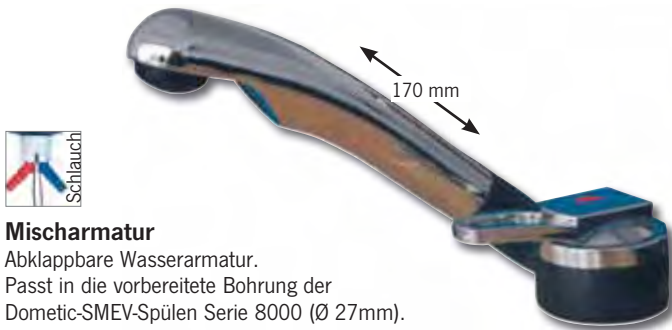


Mischarmatur Mono Mix für Kalt- und Warmwasser.

Einhebelbedienung. Bohrung Ø 26 mm.

Chrom	630447	10	49,40
-------	--------	----	-------

Einhebelmischer mit gebogenem Auslauf



Mischarmatur

Abklappbare Wasserarmatur. Passt in die vorbereitete Bohrung der Dometic-SMEV-Spülen Serie 8000 (Ø 27 mm).

Chrom/Schwarz	63051	3	53,90
---------------	-------	---	-------

Kaltwasserhahn mit geradem Auslauf



Kaltwasserhahn MONO

Keramische Dichtscheiben, Einbauhöhe 40 mm, Bohrung Ø 20 mm.

Schwarz/Mattchrom	630357	3	32,90
	630357L	10	

32,90

Wasserhahnserie TWIST

Serie TWIST

Moderne Kunststoffarmatur für Küche, Dusche und Bad. Mit Schalter und Keramikkartusche, welche bei eingebautem Hahn getauscht werden kann. Druckbeständig u. temperaturfest. ADRIA-Serienprodukt.



61,50

Einhebelmischer

Abklappbares, gebogenes Auslaufrohr. Chromfarbig, Bohrung Ø 39 mm, Plattenstärke max. 21 mm.

Schlauchanschluss 10 mm	630710	10	61,50
-------------------------	--------	----	-------

Anschluss für UNIQUICK Ø 12 mm	63082	10	61,40
--------------------------------	-------	----	-------



Untertischmischer

für Duschen. Chromfarbig, Bohrung Ø 39 mm, Plattenstärke max. 21 mm. Duschanschluss 1/2" Gewinde.

Schlauchanschluss 10 mm	630730	1	57,90
Anschluss für UNIQUICK Ø 12 mm	63083	1	61,90



Auftischmischer

für Duschen, wie DUETT und JULIA. Chromfarbig, Bohrung Ø 39 mm, Plattenstärke max. 21 mm. Duschanschluss 1/2" Gewinde.

Schlauchanschluss 10 mm	630750	10	59,40
Anschluss für UNIQUICK Ø 12 mm	63084	10	61,90

Wasserhähne für kompakte Wasseranlagen

Automatikhahn RHEIN



Auslaufrohr dreh- und schwenkbar.
Für Linkshänder geeignet.
Schalter max. 6 A.
Druck max. 4 bar.
Temperaturfest bis 80°C.
Für Plattenstärken bis 19 mm.
Montage-Ø 17 mm.

Schlauch	Wei	630003	3	19,90
	Grau	63000	3	20,90
		63000L	20	

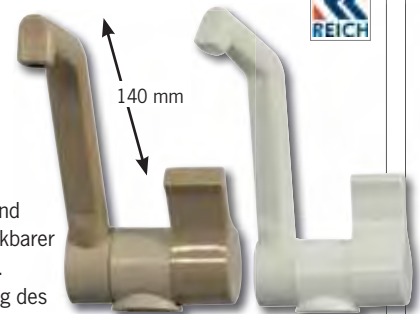
Automatikhahn NOVO



Mit Automatikschalter 3 A. Auslauf dreh- und schwenkbar, sehr geringe Bauhöhe von 135 mm. Bohrung Ø 17 mm.

Schlauch	Chrom	630037	3	15,99
	Grau	63003	3	14,90
	Beige	630036	3	14,95
	Weiß	630038	3	14,95

Automatikhahn UNIVERSAL



Dreh- und schwenkbarer Auslauf.
Drehweg des Knopfs nur 90°. Druck max. 3 bar. Mit Automatikschalter (max. 3 A), Durchfluss regelbar. Bohrung Ø 22 mm.

Schlauch	Beige	630016	3	25,90
	Weiß	630013	3	24,90
		630013L	15	

Automatikhahn LUXUS



26,90

dreh- und schwenkbares Auslaufrohr. Durchfluss regulierbar. Schalter max. 3 A. Druck 2 - 3 bar. Bohrung Ø 20 mm. Plattenstärke max. 12 mm.

Schlauch	Grau	63002	5	26,90
	Braun	630020	3	25,90

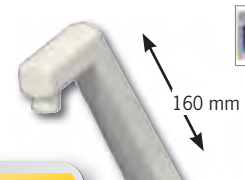
Automatikmischer INN



Für Kalt- und Warmwasser mit schwenkbarem Auslaufrohr und großflächigem Strahlsieb. Max. 3 bar, Schalter max. 6 A. Für Plattenstärken bis 24 mm. Schlauchanschluss 10 mm. Montage-Ø 28 mm.

Schlauch	Grau	63005	10	28,90
----------	------	-------	----	-------

Automatikhahn



11,50

Wassermenge fein regulierbar. Heißwasserbeständig bis 80°C. Druckfest bis 2 bar. Schalter bis 8 A. Höhe 40 mm, Gewindelänge 20 mm. Schlauchtülle 8 - 10 mm. Montage-Ø 20 mm.

Schlauch	Weiß	63012	5	11,50
----------	------	-------	---	-------

Einhebelmischer

MINIMAL 50

Schlichtes Design, maximaler Komfort. Bohrung Ø 36 mm. Gesamthöhe 182 mm. Höhe bis Auslauf 74 mm. Messing verchromt. Anschlussschlauch mit 3/8" Aussengewinde.

63461 1 56,95



Anschlussadapter
Passenden Adapter für 12 mm Rohrsystem (= 2 x 65379) mitbestellen.
65379 1 5,90



56,95

Einhebelmischer CONCEPT S90



CONCEPT S90

Schlankes, flaches Design. Gebogener Metallauslauf. Bohrung Ø 33 mm. Gesamthöhe 288 mm. Höhe bis Auslauf 191 mm. Radius des Auslaufs 73 mm. Tiefe Mitte Bohrung bis Auslauf 164 mm. Druckfest bis 6 bar. Schaltleistung max. 5 A.

Schlauch		63086	1	79,90
----------	--	-------	---	-------



NEU

Wasser / Sanitär

Wasserhähne

Einhebelmischer MODENA

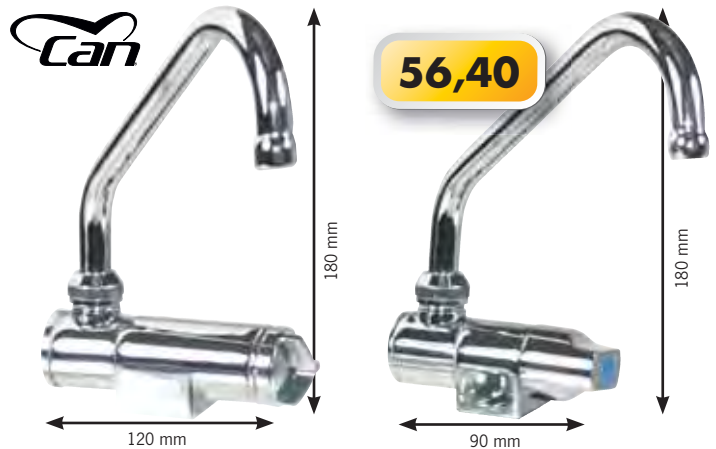


MODENA Einhebelmischer

Moderne Kunststoffarmatur mit um 180° schwenkbarem Auslauf. Mit Keramikkartusche, druckwasserbeständig bis 3 bar. Inkl. Mikroschalter. Montagebohrung Ø 34 mm, Gewindelänge 40 mm. Anschluss mit Nylonflexschlauch 10/12 mm.

Chrom 630278 1 67,40

Klapp- und schwenkbare Wasserhähne



Einhebelmischer

Klapp- und schwenkbarer Auslauf. Bohrung Ø 36 mm. Messing verchromt. Mit 2 Metall-Gewebeanschluss-schläuchen. 2 x Anschlussadapter bitte extra bestellen. 705081 1 117,40

Anschlussadapter auf 10 mm Schlauch 2 Stk. 65025 5 4,20

Anschlussadapter auf 12 mm Rohr 1 Stk. 65080 1 6,60

Kaltwasserhahn

Stabiler Auslauf, klapp- und schwenkbar. Montagebohrung Ø 18 mm. Messing verchromt. Direktanschluss. Anschlussadapter bitte extra bestellen. 705080 1 56,40

Anschlussadapter auf 10 mm Schlauch 1 Stk. 61244 20 3,40

Anschlussadapter auf 12 mm Rohr 1 Stk. 65379 1 5,90

Kaltwasserhahn CLASSIC



CLASSIC Keramik-Hahn

Keramische Dicht- und Regelscheiben. Schlankes Design. Max. 6 bar. Schalter 4 A. Mont.-Ø 27mm, Plattenstärke max. 22 mm.

Chrom 630427 10 34,90

Zubehör



Dichtungssatz

für übliche Wasserarmaturen passend 63115 20 8,90

Niederdruckmischer

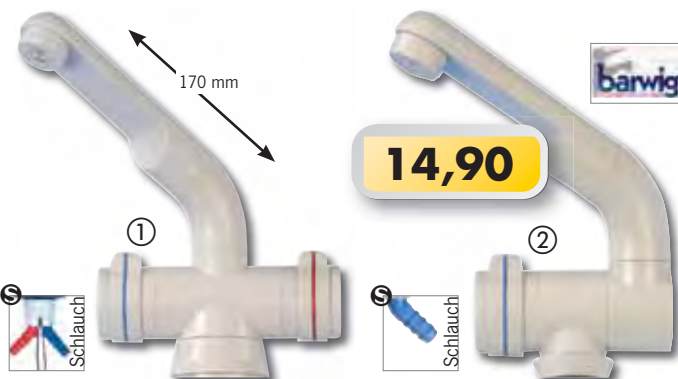


Niederdruck-Mischventil

Vormischer zur stufenlosen Einstellung der Wassertemperatur. für den Drucklosen Anschluss von Warmwasserbereitern an Dusch- oder Wasserarmaturen Passend für alle Elgena Boiler.

67010 1 20,95

Automatikhähne COMPACT



Wassermenge fein regulierbar. Heißwasserbeständig. Druckfest bis 10 bar. Schalter bis 3 A, Auslauf dreh-/schwenkbar. Anschluss: Schlauchtülle 10 mm, 45° drehbar. Montage waagrecht, schräg oder senkrecht. Hellgrau.

① Mischbatterie, Bohrung Ø 34 mm 63008 10 28,90
② Automatikhahn, Bohrung Ø 20 mm 63007 3 14,90

Ersatzteile



REICH Kartuschen

Austauschkartuschen für Wasserarmaturen.

Für Einhebelmischer der Serie TWIST 63088 1 24,90

Für Einhebelmischer der Serie CHARISMA 63087 1 12,90

Abb. zeigen 63088

Klappbarer Mischhahn aus Messing

Messing-Mischhahn

Passend für Spülen mit Glasabdeckung, z.B. von Dometic oder Thetford.

Bohrung Ø 32 mm und Ø 38 mm möglich.
Höhe geklappt 39 mm. Messing verchromt.
Anschlusschlauch mit 3/8" Aussengewinde.

63460 1 79,90

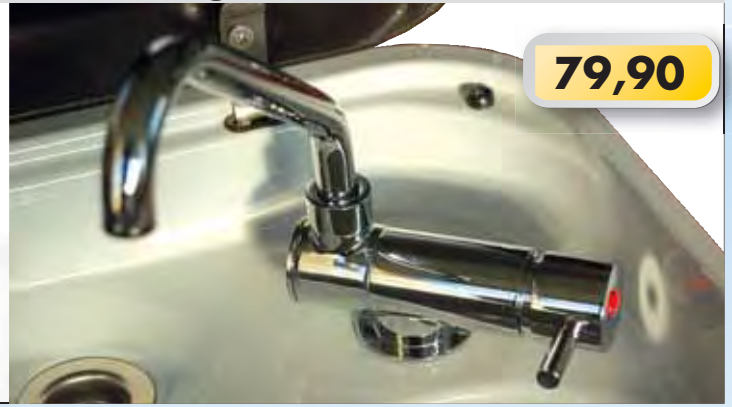


3/8" Gewinde

Anschlussadapter

Passenden Adapter für 12 mm Rohrsystem (= 2 x 65379) mitbestellen.

65379 1 5,90



79,90

Mischhahn mit Dusche



Wasserhahn mit herausziehbarer Dusche

mit 200 cm Nylonschlauch. Absperrdrücker am Duschkopf. Gesamthöhe 182 mm. Höhe bis Auslauf 74 mm. Bohrung Ø 35 mm.



Schlauch

Mischhahn aus verchromten Messing.

63464 1 99,90

Einhebelmischer für Bad oder Küche

**Messing Armaturen
besonders robust**

Mischarmaturen

Druckfeste Einhebelmischer mit Keramikkartusche. Bohrung Ø 35 mm. Messing verchromt.



Gewinde

langer Auslauf 185 mm 63462 1 69,90

kurzer Auslauf 140 mm 63463 1 69,90



69,90

69,90

Wasserhahnserie MS



③ **MS-Wasserhahn** Robuster Hahn aus Messing mit Perlator. Wassermenge ist regulierbar.

In Verbindung mit Automatikschalter (630120) auch für Tauchpumpe bzw. fremdgesteuerte, selbstansaugende Wasserpumpen. Druckfest. Montagebohrung Ø 17mm, 10mm Schlauch. Grau 63011 3 46,40

Auslaufrohr für 63011 als Ersatzteil. Grau 63013 1 21,90

④ **MS-Absperrhahn Untertisch** Hahn ist mit Automatikschalter (630120) auch für Tauchpumpe geeignet. Montagebohrung Ø 17 mm. Grau 63110 10 48,40

⑤ **MS-Untertisch-Vormischer** für Schlauch 10 mm oder 3/8" Gewinde. Montage-Ø 21mm. Grau 63030 10 46,40

⑥ **MS-Automatik-Schalter.** Der Schaltpunkt des Druckschalters ist einstellbar, damit kann der Schalter an den Pumpendruck angepasst werden. 630120 3 27,95

Außenklappe für Dusche und Mischventil



25,40

Außendusch-Set

Ausziehbarer Duschkopf mit 200 cm langem Flexschlauch. Mit Ein- / Ausschalter am Duschkopf aus Messing zur wassersparenden Benutzung. Auch ohne Mischer mit kaltem Wasser zu betreiben. Gehäuse mit Deckel aus ABS. Druckfest. Montage-Ø 65 mm. 63458 1 25,40

Außenmischer

Mischventil aus Messing zur perfekten Wassertemperaturregulierung. Robustes Kunststoffgehäuse mit Deckel. Montage-Ø 65 mm. 63459 1 51,90

Duschezubehör

Duschschläuche



TIPP VOM EXPERTEN

ab 11,90

① **Duschschlauch mit Metalleffekt**
(Länge, Überwurfmutter x Konusmutter)
1,5 m, 1/2" x 1/2" 63133 1 18,90
1,5 m, 1/2" x 1/2" 631332 1 13,99
1,5 m, 3/8" x 1/2" 631333 1 17,40

③ **Duschschlauch mit Metalloptik**
(Länge, Überwurfmutter x Überwurfmutter)
1,6 m, 1/2" x 1/2" 66501 1 11,90
2,5 m, 3/8" x 1/2" 66502 1 12,99

② **Duschschlauch, weißer Kunststoff**
(Länge, Überwurfmutter x Überwurfmutter)
1,5 m, 3/8" x 1/2" 63130 1 9,90
1,5 m, 3/8" x 3/8" 63131 1 9,90
2,0 m, 1/2" x 1/2" 63132 1 10,90

④ **Duschschlauch, weißes Gewebe**
(Länge, Überwurfmutter x Überwurfmutter)
1,5 m, 3/8" x 1/2" 66503 1 10,99
2,5 m, 1/2" x 1/2" 66505 1 13,20

Dusch-Komplettssets

⑤ MODERN

29,99



⑥ CARLETTA

129,40



⑤ **Duschset MODERN**

Umstellbar (Brause / Strahl). Wassermenge regulierbar. Mit Wandhalter, 2 m Schlauch mit 3/8" Gew. und Rosette Ø26 mm.

Grau	63105	10	29,95
Weiß	631053	5	29,99

⑥ **Duschomat CARLETTA**

Handdusche mit integriertem Messingventil und Automatikschalter. Brausekopf umstellbar (Brause/Strahl). 1,5 m Schlauch, beweglicher Wandhalter, Tischrosette, Bohrung Ø26 mm.

Weiß	63067	1	129,40
Anschlussstülpe 10 mm für Carletta			
	63068	10	8,40

Duschezubehör

Duschköpfe

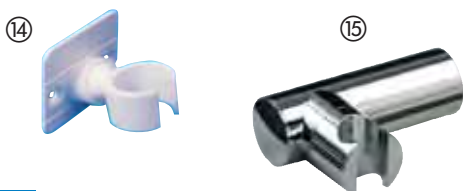


17,95

9,95

⑦ Hebelndusche Shorty, Chrom 1/2" Gewinde	63154	1	14,40
⑧ Handbrause Duett, Chrom 1/2" Gewinde	63150	1	20,90
⑨ Stellbrause Charisma, Chrom 1/2" Gew.	63151	1	25,90
⑩ Brausekopf Novo, Chrom/Weiß 1/2" Gew.	63128	1	11,90
⑪ Duschkopf Modern, Grau, 3/8" Gewinde	63107	5	17,95
⑫ Stellbrausekopf Weiß 1/2" Gew.	63465	1	18,90
⑬ Kunststoff Stellbrause, Weiß, 1/2" Gewinde	63152	1	9,95

Wandhalter für Duschköpfe



⑭ Wandhalter für Duett und Monomix Weiß	631153 ³	7,40
⑮ Wand- / Deckenhalter für die Duschsets Trend und Julia Chrom	63138	1 16,40

Duschstangen



⑯ Duschstange CARINO passend für Duschköpfe mit Konus, L 65,0 cm. Chrom	631175	10	34,40
⑰ Duschstange TREND für die Duschsets Trend und Julia, L 61,0 cm. Chrom	SA209	1	53,40
⑱ Duschstange Stange mit Höhenverstellung und konischer Aufnahme für Duschköpfe, L 59,0 cm.	63466	1	15,99

Dusch-Komplettssets mit Schlauch und Tischrosette

① DUETT
ab 41,95



② ELBE
ab 31,90



③ MONOMIX
ab 41,40



④ JULIA
54,90



⑤ TREND
55,95



Alle Duschsets herausziehbar

stabiler Metallschlauch

① Duschset DUETT
2-Wege-Hahn. Wassermenge regulierbar.
Schlauchanschluss 1/2".
Mit Tischrosette Ø26 mm.

Weiß	631083	²⁵	41,95
Chrom	631087	¹	45,90

② Duschset ELBE
Mit 1,5m Schlauch. Wassermenge regulierbar.
Schlauchanschluss 3/8".
Mit Tischrosette Ø28 mm.

Weiß	631003L	¹⁰	31,90
------	---------	---------------	-------

③ Duschset MONOMIX
Mit 1,5 m Schlauch mit 1/2" Anschluss. Durchfluss regelbar.
Am Kopf umstellbar auf "Aus/Duschen/Strahl".
Mit Tischrosette Bohrung Ø26 mm.

Weiß	631283	¹	41,40
Matthchrom	631287	¹	49,40

④ Duschset JULIA
Mit 1,5 m Metallschlauch 1/2" Anschluss. Brausekopf ist leicht von Kalk zu reinigen und umstellbar von Strahl auf Duschen. 45° Tischrosette mit Montage-Ø 27mm.

Chrom	61097	¹⁰	54,90
-------	-------	---------------	-------

⑤ Duschset TREND
Mit 1,5 m Metallschlauch mit Überwurfmutter als Anschluss. Tischrosette 45°. Mit 1/2" Überwurfmutter
Mit 3/8" Überwurfmutter

Chrom	63137	¹	55,95
Chrom	631371	¹	55,95

Absperrhähne und Vormischer für Duschsets

Vormischer DONAU

Messing-Untertischhahn für Schlauchanschluss. 10 mm bzw. 3/8". Max. 6 bar. Hitzebeständig bis ca. 80°C. Ideale Verbindung mit Duschköpfe, die direkt abstellbar sind. Bohrung Ø 16 mm.



Mischer ohne Drehknopf

63120 ¹⁰ 29,90

Drehknopf, Weiß

631213 ¹⁰ 2,99

Vormischer ELBE

für Dusche Elbe. Mit Schalter und Knopf, Vormischer mit Knopf Weiß.

21,90



63104 ²⁰ 21,90

Absperrhahn STYLE 2000



24,50



Duschanschluss 1/2" Gewinde. Mit Schalter. Bohrung Ø 20 mm.

Untertischhahn mit Griff und Rosette Weiß

630133 ¹⁰ 24,50

Einhebelmischer



Funktionen: Mischen/Aus. Konstante Temperatur auch bei Veränderung der Durchflussmenge. Bis 5 bar. Mont.-Ø 20 mm. Schalter bis 1,5 A.

Mischer ohne Drehhebel und Rosette

63046 ⁵ 23,90

Drehhebel und Rosette, Grau

63047 ¹ 4,90

Drehhebel und Rosette, Weiß

630473 ¹ 4,90

Mischbatterie MONOMIX

Untertischarmatur mit Schalter. Durch Drehen wird die Pumpe eingeschaltet, erst kommt kaltes Wasser, dann warmes Wasser. In Endstellung erreicht man Maximaltemperatur. Schalter max. 3 A, Druck max. 2-3 bar. Bohrung Ø20 mm.

Mischer ohne Griff und Rosette

63125 ³ 49,90

Griff und Rosette, Weiß

631263 ³ 8,90

Griff und Rosette, Matthchrom

631267 ⁵ 8,40



Absperrhahn & Mischer MODERN



Druck max. 5 bar. Schaltleistung 1,5 A, für Plattenstärke bis 25 mm. Wassermenge regelbar. Anschluss für Schlauch 10 mm bzw. 3/8" Gewinde. Bohrung Ø 20 mm

Absperrhahn mit Schalter, ohne Knopf

63015 ¹ 17,90

Vormischer ohne Schalter, ohne Knopf

63045 ⁵ 14,90

Drehknopf, Grau

63041 ⁵ 2,99



Porta Potti **EXCELLENCE**

Porta Potti
EXCELLENCE



Hervorragende Qualität durch 35 Jahre Erfahrung mit mobilen Sanitärösungen. Dank ihrer luxuriösen Erscheinung und ihres hohen Komfortniveaus kann die Porta Potti Excellence überall verwendet werden, sei es auf dem Campingplatz, auf dem Boot oder sogar zu Hause.

- Innovative Designer-Toilette in frischen, aktuellen Farben.
- Unverwechselbar in Sitzhöhe und Formgebung.
- Integriertes, abdeckbares Bedienfeld mit Pumpe, Wassernachfülleinheit und Füllstandsanzeige für den Spülwassertank.
- Füllstandsanzeige für den Fäkaltank.
- Integrierter Toilettenpapierhalter.
- Praktische Entlüftungstaste für spritzfreie Entleerung.
- Integrierte Deckelverriegelung, praktisch beim Tragen des Spülwassertanks.
- 3 Jahre Garantie und Service in ganz Europa.



Kolbenpumpe



Schieberbetätigung

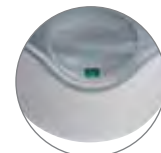


Integriertes Fach für WC-Papier

Oberteil mit Spülwassertank



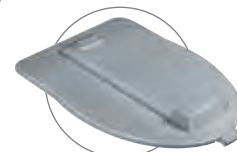
Spülwassertankanzeige



Fäkaltankanzeige



Unterteil mit Fäkaltank



Optionale Bodenbefestigung

ab 164,90

Bodenbefestigungsplatte Porta Potti Excellence

Wenn die sicherer Halt wichtig ist, zum Beispiel auf einem Boot, können Sie mit dem „Hold Down Kit“ Ihr Porta Potti Excellence perfekt sichern. Es wird auf der Bodenplatte sicher montiert und kann mit einem Handgriff von der Platte gelöst werden.

660075

29,50



29,50

Porta Potti
EXCELLENCE



PP Excellence Weiß



PP Excellence Granit

Maße (H x B x T)	458 x 388 x 450 mm	
Sitzhöhe	443 mm	
Spülsystem	Manuelle Kolbenpumpe	Elektrische Pumpe
Füllstandsanzeige für Fäkaltank	Ja	
Kapazität des Fäkaltanks	21 Liter	
Füllstandsanzeige für Spülwassertank	Ja	
Kapazität des Spülwassertanks	15 Liter	
Nettogewicht	5,5 kg	5,8 kg
Art.-Nr.	660171	660174
Preis	164,90	208,90

Porta Potti **QUBE**

Porta Potti
QUBE

Die Porta Potti Qube ist in verschiedenen Ausführungen und Komfortstufen erhältlich. Es werden 7 unterschiedliche Modelle mit verschiedenen Größen, Farben, Pumpsystemen, sowie Tankinhalten angeboten. Egal ob Haus, Garten, Camping, Reisemobil oder Boot. Die Porta Potti Qube: für jede Anwendung die richtige Wahl.

- Maximaler Komfort, maximale Hygiene.
- Frisches Design mit sanften Linien und raffinierten Kurven.
- Integrierter Auslaufstutzen mit Stopper erleichtert das Zusammenfügen beider Tanks.
- Praktische Entlüftungstaste zur spritzfreien Fäkalientankentleerung
- Hochwertiger Qualitätskunststoff. Widerstandsfähig und pflegeleicht.
- Große Modellvielfalt: 7 Toiletten in 3 Größen.
- Integrierte WC-Deckelverriegelung.
- 2 unterschiedliche Pumpsysteme für jeden Bedarf.
- 3 Jahre Garantie.

PPQ 165

ab 59,90



PPQ 145



Balgenpumpe

ab 85,40

PPQ 345

PPQ 365



Kolbenpumpe

129,90



PPQ 335



Kolbenpumpe



Inkl. Bodenbefestigung

<i>Porta Potti</i> QUBE					
	PP Qube 145 Grau	PP Qube 165 Grau	PP Qube 335 Weiß	PP Qube 345 Weiß	PP Qube 365 Weiß
Größe	Mittel	Groß	Klein	Mittel	Groß
Maße in mm (H x B x T)	330 x 383 x 427	414 x 383 x 427	315 x 342 x 382	330 x 383 x 427	414 x 383 x 427
Sitzhöhe	324 mm	408 mm	308 mm	324 mm	408 mm
Befestigungssystem "Hold down Kit"	Nein	Nein	Ja	Nein	Nein
Spülsystem	Manuelle Balgenpumpe	Manuelle Balgenpumpe	Manuelle Kolbenpumpe	Manuelle Kolbenpumpe	Manuelle Kolbenpumpe
Füllstandsanzeige für Fäkalientank	Nein	Nein	Ja	Ja	Ja
Kapazität des Fäkalientanks	12 Liter	21 Liter	10 Liter	12 Liter	21 Liter
Kapazität des Spülwassertanks	15 Liter	15 Liter	10 Liter	15 Liter	15 Liter
Nettogewicht	3,6 kg	3,9 kg	3,3 kg	3,8 kg	4,0 kg
Art.-Nr.	660061	660051	660101	660121	660141
Preis	59,90	72,45	129,90	85,40	99,90

Tragbare Toiletten



Bi Pot 30

H 300 x B 345 x T 435 mm.

Volumen Frischwasser: 10 Liter, Abwasser: 11 Liter

Hellgrau 66021 ¹ 72,90



Bi Pot 34

H 340 x B 360 x T 435 mm.

Volumen Frischwasser: 15 Liter, Abwasser: 15 Liter

Hellgrau 66019 ¹ 75,60



ab **72,90**



Bi Pot 39

H 392 x B 360 x T 435 mm.

Volumen Frischwasser: 15 Liter, Abwasser: 20 Liter

Hellgrau 66020 ¹² 79,90



Handpumpe



Verschluss



Tragegriff



Unterteil

Zubehör und Ersatzteile für Bi-Pot

Bidet für Bi-Pot Toilette

passt auch für Thetford Cassette C2, C3, C4 und Porta Potti.

66026 ⁵ 11,40

Schieberichtung

für Fiamma Bi-Pot 39 und 1513 / 1520.

o.Abb 66024 ¹ 3,70

Dometic 970er Serie

ab **105,40**

976

972



- Weniger Pumpvorgänge dank einfacher Druckknopf-Bedienung
- Mehr Effizienz und Hygiene durch starke Druckspülung
- Bis zu 27 Spülungen mit einer Füllung (8,7 l Frischwassertank)
- Spritzfreies Entleeren durch Lüftungsöffnungen und langes, drehbares Abflussrohr
- Mehr Sicherheit durch Tankfüllstandanzeige

Hochwertiges ABS und mit glänzender Oberfläche, mit zahlreichen Komfort-Elementen wie starke 360° Druckspülung. Dadurch besonders hoher Reinigungseffekt. Die Pumpe komprimiert Luft im Frischwassertank. Bei Bedarf wird dann Wasser mit Hochdruck durch die Düsen gepresst. Farbe Weiß/Grau.

972 Gewicht: 5,4 kg, Frisch-/Abwassertank 8,7 l/9,8 l, Abmessungen (H/B/T) 317 x 333 x 387 mm

66260 ¹ 105,40

976 Gewicht: 5,9 kg, Frisch-/Abwassertank 8,7 l/18,9 l, Abmessungen (H/B/T) 387 x 333 x 387 mm

662602 ¹ 115,-



Mobile Camping-Toilette

REIMO
BESTPREIS
64,90



Outdoor Fascination

15l Frischwassertank, 13l Fäkaltank,
Integriertes Fach für WC-Papierrolle.
Füllstandskontrolle beider Tanks durch
transparente Tankdeckel.
Maße HxBxL: 32,4 x 36,5 x 43,6 cm
Gewicht 4,3 kg. Farbe weiß.

66027 30 64,90

Sparset inkl. Chemie und WC-Papier

bestehend aus Camping-Toilette,
2 l All-Blue WC-Chemie und 4 Rollen All-Soft WC-Papier

Spar-Set für Europa (D, F, I, ES) 66087 30 74,90

Spar-Set für Skandinavien (DK, FIN, N, S) 66090 30 74,90



WC - Papiersitze



Für ein sicheres Hygienegefühl

10 Stück 96060 25 1,40
25 Stück 96061 25 2,20

BoginaBag 3-Beinhocker-Toilette



Sehr leicht, tragbar und robust.
Mit speziellen Einsatzbeuteln schnell in eine tragbare Toilette verwandelt.
Stark absorbierende Pads in den Beuteln nehmen die Feuchtigkeit auf. Nach Gebrauch der Toilette den Beutel oben verschließen und entsorgen. Gewicht ca. 1,2 kg
BoginaBag 3-Bein Toilette 65099 1 24,95
5 Ersatzbeutel zu 65099 65098 48 6,99

Achtung!
Beutel nicht vergessen

WC - Bürsten



Beste Hygiene.
Der Klappdeckel schließt beim Einstellen der Bürste automatisch

Mini-WC-Garnitur mit Verschluss

zum Aufhängen. Bürstenstiel mit Reinigungspad.
Material Polypropylen.
Maße B 9 x H 26 x T 8,5 cm

92981 6 13,90



6,90

Schmale Toilettenbürste

mit Halter für alle Campingtoiletten. Inkl. Selbstklebestreifen zur Befestigung.

66315 1 6,90



Toilettenbürste

reinigt bis in den Tank ohne ihn zu zerkratzen.

Weiß 66321 15 7,40



Mit Halter

Toilettenbürste

Toilettenbürste mit Halter
Maße: 8x23x7,5 cm

663210 1 5,90



NEU

Toilettenbürste

Toilettenbürste mit Halter.
Schraubbefestigung

663152 10 5,90

Camp4 Sanitärzusätze



① Camp4 All-Blue, 2 Liter Flasche

Sanitärflüssigkeit für Camping-toiletten und Fäkalientanks. Zersetzt Fäkalien und Toilettenpapier, verhindert unangenehme Geruchsbildung und hält Tanks sauber.
Für Vertrieb in Europa (D, F, I, ES) 62083 ⁶ 11,95
 GP* 5,97 / 1 Liter

Für Vertrieb in Skandinavien (DK, FIN, N, S) 62082 ⁶ 11,95
 GP* 5,97 / 1 Liter

② Camp4 All-Green, 2 Liter Flasche

Nach ökologischen Gesichtspunkten hergestellte Sanitärflüssigkeit für Camping-WCs und Fäkalientanks. Gegen Geruchsbildung, zersetzungsfördernd
Für Vertrieb in Europa (D, F, I, ES) 62085 ⁶ 11,95
 GP* 5,97 / 1 Liter

Für Vertrieb in Skandinavien (DK, FIN, N, S) 62084 ⁶ 11,95
 GP* 5,97 / 1 Liter

③ Camp4 All-Tabs Sanitärtabletten, 15 Stück

Sanitärkonzentrat in optimaler Dosierung für alle WC-Systeme. Verhindert die Bildung unerwünschter Gerüche und sorgt für angenehmen Duft. Einfach und sicher anzuwenden: Tablette in den Wassertank geben. 1 Tablette ist ausreichend für 10-15 L. Tankkapazität.
 62086 ¹ 12,50



Camp4 Toilettenhygiene



④ Camp4 All-Rinse, 2 Liter

Reinigt Spülwassertanks in mobilen Toiletten und sorgt für frischen Geruch. Entfernt Wasserstein, Kalk und andere Ablagerungen. Enthält Pflegemittel für Schieber und Gummidichtungen.
Für Vertrieb in Europa (D, F, I, ES) 62081 ⁶ 9,40
 GP* 4,70 / 1 Liter

Für Vertrieb in Skandinavien (DK, FIN, N, S) 62080 ⁶ 9,40
 GP* 4,70 / 1 Liter

⑤ Camp4 Toilettenpapier

Schnell löslich, nicht parfümiert. 2-lagig. 4 Rolle à 250 Blatt.
 66334 ¹ 2,20



Fiamma Soft WC-Papier



2-lagiges Toilettenpapier für tragbare und feste Toiletten Schnellauflösend, keine Verstopfungen.
 6 Rollen à 300 Blatt 66339 ¹⁰ 4,40

WC-Pflege und Reinigung

THETFORD

Loving Leisure

⑥ Pflegemittel

Pflegemittel für Dichtungen. Ein Gleitmittel zur regelmäßigen Pflege, Konservierung und Schmierung von Dichtungen, Schließern, Scharnieren, Markisenlaufschienen, Fahrrädern usw.
 200ml 61425 ¹ 5,20
 GP* 26,00 / 1 Liter

⑦ Badreiniger

Ein leistungsstarkes Reinigungsmittel für die tägliche Pflege. Der Thetford-Badreiniger eignet sich zur sicheren, gründlichen und einfachen Reinigung sämtlicher Kunststoffoberflächen in Wohnwagen und Wohnmobilen, einschließlich der Thetford-Toilette.
 500ml 61426 ⁹ 5,80
 GP* 11,60 / 1 Liter

⑧ Tank-Freshener

Zusatz für Grau/ Abwassertanks. Unterbindet die Bildung von Ablagerungen im Tank. Verhindert unangenehme Gerüche.
 1,5 Liter. 66317 ⁶ 7,40
 GP* 4,93 / 1 Liter

GP* = Grundpreis pro angegebener Einheit



WC-Zusätze für den Fäkaltank



① Aqua Kem Blue

Zusatz für Cassettentoiletten. Gegen Ablagerungen, Gas- / Geruchsbildung Zersetzungsfördernd, erleichterte Entleerung der Toilette.

2 Liter GP* 7,75 / 1 Liter **66307** * 6 **15,50**
 30 Liter GP* 5,97 / 1 Liter **66308** * 1 **179,-**

② Aqua Kem Blue Sachets*

Immer die richtige Dosierung. Geruchsneutral und einfach in der Handhabung. Reduziert Geruchs- und Gasbildung und verflüssigt Feststoffe zur einfachen Entsorgung.

15+3 Dosierbeutel **660031** 6 **16,55**
 15 Dosierbeutel **66316** 6 **16,50**

③ Aqua Kem Green

formaldehydfreie Sanitärflüssigkeit, entspricht OECD - und DIN-Richtlinien. Hält Abwassertanks sauber, reduziert Gas- u. Geruchsbildung. Blauer Engel, Testsieger Stiftung Warentest 6/97.

1,5 Liter GP* 9,67 / 1 Liter **66303** 6 **14,50**
 375 ml GP* 13,07 / 1 Liter **66302** 24 **4,90**
 30 Liter GP* 5,90 / 1 Liter **66304** 1 **176,95**



Der Klassiker:
Seit Jahren bewehrt



15+3



TOP Handhabung

Schnellauflösendes WC-Papier



Thetford Aqua Soft

3-lagiges schnellauflösendes Toilettenpapier. Verhindert Verstopfungen. Sehr weich in der Anwendung, geringer Verbrauch.

4 Rollen à 225 Blatt **66310** 12 **4,-**

Zusatz für das Spülwasser



④ Aqua Rinse Plus

Zusatz für den Spülwassertank. Reinigt Becken und Schieber bei jedem Spülvorgang. Wasser bleibt algenfrei. Mit frischem Lavendelduft.

400 ml **66004** * 6 **3,80**
 GP* 9,50 / 1 Liter

1,5 Liter **66008** * 6 **12,75**
 GP* 8,50 / 1 Liter

⑤ Aqua Rinse Spray

Ideal für Toiletten mit zentraler Spülwasserversorgung. Spart Wasser. Reicht für ca. 550 Sprühstöße.

500 ml **66028** * 9 **5,95**
 GP* 0,00 / 0



④



⑤

NEU

WC-Pflege und Reinigung



⑥ Cassetten Tank Cleaner

Speziell es Reinigungsmittel für Fäkal tanks von Cassettentoiletten. Löst schonend festsitzende Ablagerungen.

1 Liter **66319** 12 **9,95**
 GP* 9,95 / 1 Liter

⑦ Toilet Bowl Cleaner

Reinigt das Innere der Toilette gründlich und ist dabei absolut sicher in der Anwendung auf Kunststoff- oder Keramik-Materialien Ihrer mobilen Toilette. Dank seiner einzigartigen Entkalkungseigenschaften entfernt der Toilet Bowl Cleaner leicht Schmutz- und Kalkablagerungen.

750ml **66332** 6 **7,80**
 GP* 10,40 / 1 Liter



⑥

REIMO EMPFIEHLT

Reinigt effektiv den Fäkal tank Ihrer Cassettoilette



⑦

WC-Reiniger

* Thetford-Artikel werden von REIMO nicht in die Schweiz exportiert.

GP* = Grundpreis pro angegebener Einheit

Dometic Care Sanitärzusätze



- Verpackt in selbstauflösender Folie
- Nur 1 Tab pro Tankfüllung
- Für alle mobilen Toiletten verwendbar



①



②

① GreenCare Tabs

Besonders umweltfreundlicher Zusatz für den Fäkalientank. Zersetzt Fäkalien und verhindert unangenehme Gerüche.

16 Tabs (Vertrieb in D)	663484	10	15,95
(Vertrieb in Skan)	663485	10	22,40
(Vertrieb in F)	663486	10	21,90
(Vertrieb in NL)	663487	10	22,40

② PowerCare Tabs

Hochwirksamer Zusatz für den Fäkalientank. Zersetzt Fäkalien, verhindert unangenehme Gerüche und erleichtert die Entsorgung. Wintertauglich.

16 Tabs (Vertrieb in D)	66348	10	13,95
-------------------------	-------	----	-------

Dometic Care Toilettenpapier



Comfort Toilettenpapier

Spezial Toilettenpapier für Chemie WCs, 250 Blatt.

- weiches Papier, 2-lagig
- zersetzt sich leicht und schnell, ohne zu klumpen

4 Rollen	66349	12	3,75
----------	-------	----	------

Dometic Care Toilettenhygiene



③ QualityCare

Hochwirksames Reinigungsmittel für die Toilettenschüssel. Für Porzellan, Keramik, Kunststoff und Fiberglas.

- Schnelle Fleckenentfernung
- Gut haftende, cremige Konsistenz
- In WC-Schüssel verteilen, einwirken lassen und abbürsten

0,473 l	GP* 14,69 / 1 Liter	66346	12	6,95
---------	---------------------	-------	----	------



③

④ TankCare

Zusatz zur regelmäßigen Reinigung und Pflege des Fäkalientanks. Beseitigt organische und anorganische Ablagerungen von den Innenwänden und Bauteilen.

- Sparsame Dosierung: 150 ml Zusatz für eine Reinigung

0,475 l	GP* 14,63 / 1 Liter	66347	24	6,95
---------	---------------------	-------	----	------



④

13,90

Sanitärprodukte

Yachticon

TIPP



WC Öl

Schmiert Dichtungen, Ventile und die beweglichen Teile des WCs. Entfernt Salz-, Kalk- und andere Ablagerungen. Neutralisiert Gerüche.

0,1 Liter	61462	16	7,95
GP* 7,95 / 100 ml			



13,90

Pury Blue

Sanitärflüssigkeit für Camping-WCs und Fäkalientanks. Hilft Fäkalien und Toilettenpapier zu zersetzen. Verhindert unangenehme Geruchsbildung. Hält Tanks sauber.

2 Liter	61419	6	13,90
GP* 6,95 / 1 Liter			

Pury Green

Nach ökologischen Gesichtspunkten hergestellte Sanitärflüssigkeit für Camping-WCs und Fäkalientanks. Gegen Geruchsbildung, zersetzungsfördernd.

2 Liter	61420	6	13,90
GP* 6,95 / 1 Liter			

Pury Rinse

Reinigt mit Zitronensäure Frischwassertanks in mobilen Toiletten. Mit Lavendelöl für frischen Geruch. Entfernt Wasserstein, Kalk und andere Ablagerungen. Enthält Pflegemittel für Schieber und Gummis. 2 Liter

2 Liter	61418	6	11,90
GP* 5,95 / 1 Liter			



Pury Grey

Hält Grau- und Abwassertanks sauber und verhindert Fäulnisgeruch. Formaldehydfrei. Kläranlagengeeignet.

2 Liter	61421	1	11,90
GP* 5,95 / 1 Liter			

Cassettentoilette C 402 / C403



- Topmodell unter den Cassettentoiletten
- Fäkaltank auf Rollen und mit Klappgriff zum Ziehen
- Leichte Reinigung, da Mechanismus im Fäkaltank herausnehmbar
- LED-Füllstandsanzeige für Fäkaltank und Frischwasser (nicht alle Modelle)
- 19,3 Liter Fäkaltankvolumen
- Elektrische Spülung
- Bedienungsöffnung links oder rechts (in Sitzposition)
- In pflegeleichtem weißen Kunststoff
- Geringes Gewicht (8,5 - 10,3 kg, je nach Ausführung)
- Service in ganz Europa



Cassette C 402 C mit Außentür

- Mit eigenem Frischwassertank 15 Liter und einstufiger Fäkaltankanzeige.
- Bedienungsöffnung links, Tür Fiat Bianco 66119 1 688,90
 - Bedienungsöffnung links, Tür Schneeweiß 66118 1 688,90
 - Bedienungsöffnung rechts, Tür Fiat Bianco 66117 1 688,90
 - Bedienungsöffnung rechts, Tür Schneeweiß 66116 1 688,90

Cassette C 403 L mit Außentür

- Frischwasseranschluss an den Bordtank. Mit dreistufiger Fäkaltankanzeige. Inkl. Fäkaltankentlüftung.
- Bedienungsöffnung links, Tür Fiat Bianco 66120 1 714,90
 - Bedienungsöffnung links, Tür Schneeweiß 66121 1 714,90
 - Bedienungsöffnung rechts, Tür Fiat Bianco 66125 1 719,90
 - Bedienungsöffnung rechts, Tür Schneeweiß 66126 1 719,90

Technische Daten:				
	C 402 C	C 403 L	C 200 CW	C 200 CS
Spülung	Elektrisch	Elektrisch	Manuell	Elektrisch
Volumen Fäkaltank	19,3 l	19,3 l	17,0 l	17,0 l
Volumen Spülwasser	15,0 l	-	7,0 l	-
Füllstangenzzeige Fäkaltank	Elektrisch, einstufig	Elektrisch, dreistufig	Elektrisch, einstufig	Elektrisch, einstufig
Aussenentlüftung	Option (66146)	Standard	Option (66147)	Option (66147)
Fäkaltank mit Rädern	ja	ja	nein	nein

Einbaut toiletten für festeingebaute Fäkaltanks

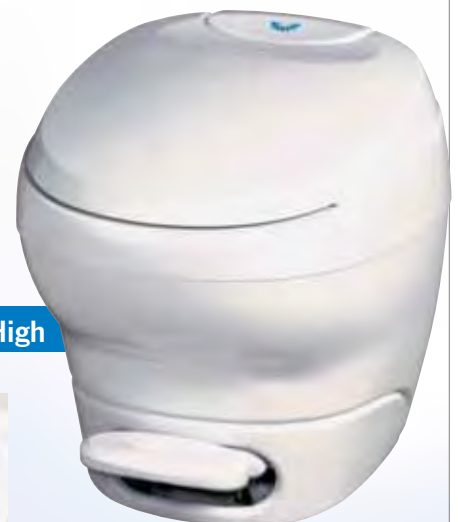
Die Einbau-Spülwassertoiletten werden vom bordeigenen Tank mit Spülwasser versorgt. Die Fäkalien werden in einen Fäkaltank geleitet, der unter dem Fahrzeug eingebaut wird. Bequeme Bedienung durch Fußpedal. Rundumspülung für Komfort wie zu Hause. Modernes Design und glatte Oberfläche. Einfache Installation und leichte Handhabung.

Aqua Magic Bravura Low (niedrige Ausführung)
Maße HxBxT: 35,7 x 41,5 x 51,3 cm,
Gewicht: 6,8 kg 66136 1 318,90

Aqua Magic Bravura High (hohe Ausführung)
Maße: HxBxT: 45,4 x 41,5 x 51,3 cm,
Gewicht: 7,3 kg 66137 1 354,90



Bravura Low



Bravura High

Installationsmaterial



- Montageflansch mit Aussengewinde 88 mm 66215 1 14,25
- Adapter für 66215 mit Innengewinde 88 mm 66216 1 7,20
- Montageflansch mit Innengewinde 83 mm 66217 1 14,25



Drehbare Cassettentoilette C 262 / C 263



Die C 262 / C 263 Cassettentoilette ist die ultimative Lösung für die Sanitäranlage in Ihrem Wohnwagen oder Wohnmobil. Die neuen C 262 und C 263 sind mit einem modernen Design ausgestattet und verfügen über aufregende neue und verbesserte Funktionen.

ab 629,--

- Verschiedene Ausführungen mit oder ohne Keramikeinsatz für das WC-Becken
- Schwenkbares WC-Becken (180°).
- Optimaler Sitzkomfort: Breite und Tiefe des Beckens wurden auf der Grundlage von Verbrauchertests angepasst, es bietet jetzt ein Maximum an Komfort.
- 17,5 l Fäkalientank mit eingebauten Rädern und herausziehbarem Handgriff.
- Füllstandsanzeige für den Fäkalientank.
- Schwenkbarer Auslaufstutzen.
- Inkl. Servicetür "Door 3" in weiß.
- Service in ganz Europa.



Optional mit Keramik-WC-Becken

Cassettentoilette C 262 CWE mit eigenem 8 l Spülwassertank. Inkl. Außentür in weiß und rollbarem Fäkalientank 17,5 l.

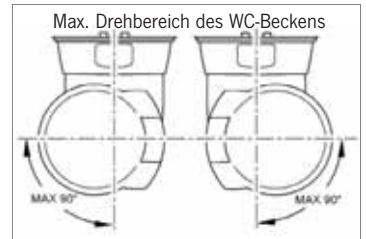
mit WC-Becken aus Kunststoff	661031	¹	694,95
mit WC-Becken aus Keramik	661041	¹	859,90

Cassettentoilette C 263 CS mit Anschluss über Bordtank. Inkl. Außentür in weiß und rollbarem Fäkalientank 17,5 l.

mit WC-Becken aus Kunststoff	66103	¹	629,-
mit WC-Becken aus Keramik	66104	¹	859,-

Technische Daten

- Maße: H 750 x B 417 x T 603 mm
- Sitzhöhe (Kunststoffbecken): 467 mm
- Sitzhöhe (Keramikbecken): 479 mm
- Gewichte: 8,1 kg (C262 CWE Kunststoff)
- 17,2 kg (C262 CWE Keramik)
- 8,0 kg (C263 CS Kunststoff)
- 17,1 kg (C263 CS Keramik)



Drehbare Cassettentoilette C 200



C 200 CS
für bordeigenen Wassertank



C 200 CW
mit Handpumpe und 7 Liter Wassertank

Zum Festeinbau in Reisemobile und Caravans. Ideal für kleine Nasszellen. Äußerst platzsparender Einbau. Toilettensitz um 180° stufenlos schwenkbar. Mit Dosiervorrichtung für Sanitärflüssigkeit. 17 Liter Abwassertank zum Herausnehmen. LED-Füllstandsanzeige.

- ① **Cassettentoilette C 200 CS** vorbereitet für den Anschluss an den bordeigenen Wassertank. Tür Cremeweiß **66140** ¹ **595,-**
- ② **Cassettentoilette C 200 CW** mit Handpumpe und integriertem 7 Liter Frischwasserbehälter. Tür Cremeweiß **66142** ¹ **595,-**



Drehbare Cassettentoilette Saneo Comfort

Dometic Saneo® Comfort
Komfort erleben

- Patentierter Doppelverschlusschieber.
- Impulsspülung mit Stopp-Funktion.
- Toilettendeckel und -brille automatisch absenkbar (AutoClosing).
- Spritzschutz beim Öffnen des Schiebers.
- Bedieneinheit als Touch Control Display.
- Außenserviceklappe ist optional erhältlich, siehe Katalogseite 420.

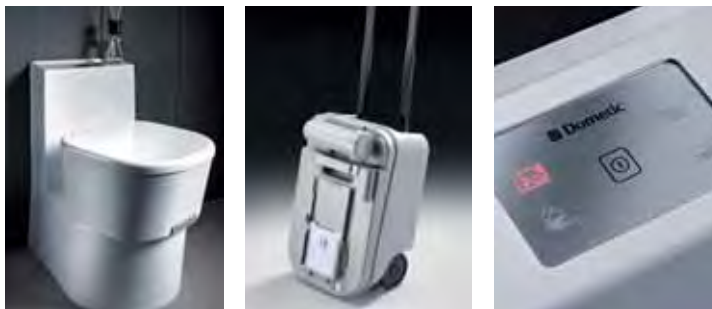
Für das Wohlbefinden unserer Kunden geben wir alles: Einige Komfortdetails der neuen Saneo® Keramiktoilette haben Patentreife erlangt! Der Doppelverschlusschieber zum Beispiel, der die Nutzung der Toilette selbst bei entnommener Kassette erlaubt. Oder die Impulsspülung, bei der das Wasser zunächst gestaut und dann mit Druck in die Schüssel geleitet wird. Die Saneo® hat einen komfortablen Sitz sowie eine Absenkautomatik bei Toilettenbrille und -deckel. Sie lässt sich in beide Richtungen um 90° drehen, ist sehr einfach zu reinigen und wiegt gerade mal 12,5 kg (ohne Spülwassertank).
 Amessungen (B x H x T): 370 x 597 x 681 mm.

Cassettentoilette Saneo® mit eigenem 7 l Spülwassertank.

In weiß und rollbarem Fäkalitank 16,0 l.
mit WC-Becken aus Keramik 66266 1 799,-

Cassettentoilette Saneo® mit Anschluss über Bordtank.

In weiß und rollbarem Fäkalitank 16,0 l.
mit WC-Becken aus Keramik 66267 1 729,-



Lieferbar ab
Mitte 2015

Mit
patentiertem
Doppelverschluss-
schieber

In beide
Richtungen
um bis zu 90°
verstellbar

ab 729,-

Dometic CT 4000 - Das edle Leicht-Keramik-WC

- Toilettenschüssel mit kratzfestem Keramik-Inlay
- Sitzfläche ist in bis max. 90° in beide Richtungen verstellbar
- Schwenkbarer Auslaufstutzen für leichte Entsorgung
- Füllstandsanzeige und passive Entlüftung
- Austausch gegen bestehende Toiletten problemlos möglich
- Außenserviceklappe ist optional erhältlich, siehe Katalogseite 420.

Die Toilettenserie CT 4000 überzeugt durch hochwertiges Porzellan und Komfort. Die kratzfesteste Toilettenschüssel lässt sich leicht reinigen, das Keramik-Inlay wurde aus Gewichtsgründen in ein Kunststoffgehäuse montiert. Mit herausnehmbaren 19 l Fäkalientank mit transportfreundlichen Rollen und stabilem 2-Stangen-Teleskopgriff. Maße (BxHxT): 382 x 672 x 530 mm.



Renew Kit - Macht Ihre Toilette wie NEU

Bestehend aus: WC-Sitz und Deckel, Spülrinngabdeckung, Fäkalientank und PowerCare Tabs Sanitärzusatz. Für Serien CT3000 und CT4000.

66265 1 149,-

CTW 4110 Spülwassertank 7 l,
 Gewicht: 12,5 kg, Fäkalitank 19 l,
 nur geeignet für Wandstärke
 20-50 mm, da obenliegender,
 externer Einfüllstutzen.
 662621 1 596,-

CTS 4110 Spülwasser über Bordtank,
 Gewicht: 12,0 kg, Fäkalitank 19 l,
 662631 1 565,-

Ersatzkassette (o.Abb)
 für Serien CT3000 und CT4000.
 66264 1 187,-



Kratzfestes Keramik-Inlay



15 % mehr Spüleistung



Platzsparender Sitz



Verstellbare Sitzposition



Tankentlüftung

Bessere Luft im Bad

THETFORD



Entlüftungssysteme Thetford

Für Cassetten-Toilette C-402

Verhindert die Entstehung unangenehmer Gerüche im Reisemobil oder Caravan. Entlüftung erfolgt durch den Boden. Besteht aus Schlauch und Dichtung. (o. Abb.).

66146 ¹⁰ 6,90

Für Cassetten-Toilette C-200

Einfach das bestehende Ventil durch das der Entlüftung austauschen und den Schlauch nach außen verlegen.

66147 ¹⁰ 67,45



C 250



C 260

Nachrüstventilator für C-250 und C-260

Der automatische Ventilator leitet alle Gerüche aus dem Fäkalientank automatisch und geruchlos durch einen Filter nach außen.

Für Cassetten-Toilette C-250 66017 ¹ 159,40

Für Cassetten-Toilette C-260 66018 ¹ 138,90

Thetford Ersatzkohlefilter

C 250

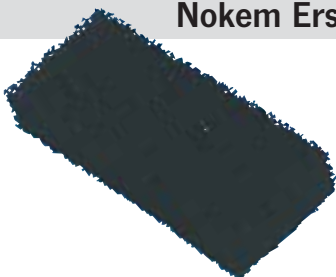


C 260



Für Thetford WC-Entlüftungssysteme
für C 250 66001 ¹ 16,40
für C 260 66002 ¹ 19,90

Nokem Ersatzkohlefilter



Für Nokem WC-Entlüftungssysteme
66075 ¹ 5,75



SOG WC - Entfüftung - Keine Chemie - Kein Geruch

Problemloser Einbau an alle Thetford & Dometic Toiletten.

Mit einem speziellem Absauglüfter 12 V / 0,84 W.

Dieser saugt die unangenehmen Gerüche ab und leitet sie durch einen Aktivkohlefilter ins Freie.

Lieferung mit sämtlichem Zubehör und Einbauanleitung.

Einsatz von Chemie ist überflüssig

Typ F für alle C 250 / C 260



Für Seitenwandmontage

Filtergehäuse Weiß 66218 ² 144,90

Filtergehäuse Hellgrau 662182 ² 138,40

Filtergehäuse Dunkelgr. 662181 ² 138,-

Mit Dachentlüftung 66219 ² 144,90

Typ B für C 200



Kein Anbohren des WC-Tanks notwendig



Für Seitenwand, Filtergehäuse Weiß 66222 ² 144,90

Für Seitenwand, Filtergehäuse Hellgrau E1839 ¹ 129,-

Für Seitenwand, Filtergehäuse Dunkelgrau 662221 ² 133,-

Mit Dachentlüftung 66226 ¹ 144,90

Ersatz-Gehäuse / -Schlauch



SOG Ersatzgehäuse

Außenabdeckung Weiß E4200 ¹ 23,90

Außenabdeckung Hellgr. E5656 ¹ 23,90

Außenabdeckung Dunkelgr. E5657 ¹ 23,90

Ersatzschlauch (o.Abb.)

für Typ B + G und A + C bis 2009

E997 ¹ 8,90

für Typ D, F + 3000A und A + C ab 2009

E4603 ¹ 6,50

Ersatzlüfter SOG

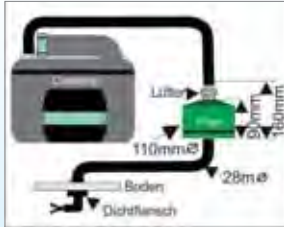


SOG Ersatzlüfter
Lüfter als Ersatzteil.

SOG Lüfter Wand / Tür
66239 ¹ 82,90

SOG Lüfter Boden
662392 ¹ 82,90

SOG Lüfter Dach / Festtank
662391 ¹ 82,90



Bausatz SOG II (Bodenvariante) – Passend für alle Typen

Flexibel platzierbar im Reisemobil- bzw. Caravan, kaum hörbar durch spezielle Anbringung, **keine Veränderung an den Außenwänden notwendig**, verbesserte Filtertechnik, die komplett neutralisierten Gase werden über den Boden abgeführt.

Maße: Filter Ø 11 cm, Höhe 9 cm, Höhe der kompletten Kompaktanlage mit Lüfter: 16 cm



- Typ A / C2, C3, C4
- Typ B / C 200
- Typ C / Porta Potti + Dometic Serie 970
- Typ D / C 400er Serie (auch 402 / 403)
- Typ F / C 250 / C 260
- Typ G / C 500
- 3000 A / Dometic CT 3000 + CT 4000
- Filterpatrone (grün)

66234	2	147,90
662341	2	147,90
662342	2	147,90
662344	2	144,90
662345	2	147,90
662348	2	147,90
662346	2	147,90
662347	2	24,90



3000 A für CT-Modelle



Für Dometic CTS, CTW 3110 + CT 4000

Für Seitenwand, Filtergehäuse Weiß	66236	2	147,90
Für Seitenwand, Filtergehäuse Hellgrau	662371	2	147,90
Für Seitenwand, Filtergehäuse Dunkelgrau	66237	2	147,90
Mit Dachentlüftung	66238	2	147,90

Typ A für C2 / C3 / C4



Für Seitenwand, Filtergehäuse Weiß	66220	2	144,90
------------------------------------	-------	---	--------

Typ D für C 400er-Reihe



400er Serie (auch 402 / 403)

Für Seitenwand, Filtergehäuse Weiß	66227	2	148,90
Für Seitenwand, Filtergehäuse Hellgrau	662272	1	138,40
Für Seitenwand, Filtergehäuse Dunkelgrau	662271	1	138,40

Typ G für C 500



Das Überdruckventil an der Kassette wird ausgetauscht.

Für Seitenwand, Filtergehäuse Weiß	66210	2	144,90
------------------------------------	-------	---	--------

Zusatzanschlüsse SOG / SOG II



2. Anschluss für Ersatzkassette:

- ① 3000 A für CT3000 /CT4000 **66235** 2 12,90
- Typ A für C2, C3, C4 **66221** 2 12,90
- ② Typ B für C 200 **66223** 2 12,90
- Typ D für C 400er-Reihe (Klebefolie grau zum Abdichten) **662351** 2 5,40
- ③ Typ F für C 250 / C 260 **662231** 2 12,90
- ④ Typ G für C 500 **662232** 2 12,90
- ⑤ Ersatzverschluss / Stopfen **E982** 1 5,90

Ersatzkohlefilter SOG



Ersatzkohlefilter SOG



SOG Kohlefilter - 1 x pro Jahr wechseln

Optimale Filtertechnik gewährleistet hervorragende Neutralisierung der abgeführten Gerüche.

Ersatzpatrone SOG II	662347	2	24,90
Ersatzkohlefilter SOG	66225	2	10,90

Toilet fresh-up Sets - Neuer Glanz für ihre Toilette



Für Thetford-Toiletten

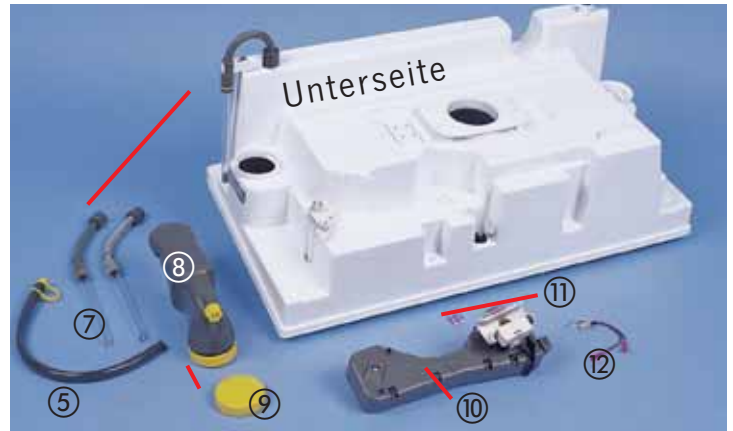
Ideal für Vermieter – Toilettenerneuerung ohne Aufwand
Ideal für Gebrauchtkäufer – preisgünstig zur neuen Toilette

Machen Sie Ihre Thetford Cassetten-Toilette wieder wie neu. Das Toilettenset besteht aus einem Sitz mit Deckel, dem passenden Fäkalientank mit Auslaufstutzen sowie kostenlosen Sanitärzusätzen zur vollständigen Auffrischung der Toilette. Die Toilette kann für Rechts- und Linkseinbau verwendet werden, da der Auslaufstutzen umgesetzt werden kann.

GRATIS
Toilettenpflege-
Produkte
in jedem Set

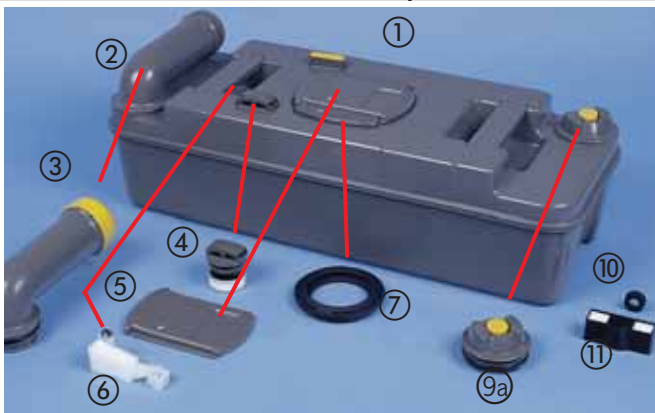
Set für C2, C3 und C4	66170	1	145,-
Set für C200	661701	1	145,-
Set für C400	661702	1	145,-
Set für C250	661703	1	145,-

Ersatzteile Cassetten-Toiletten C2, C3, C4 und C200



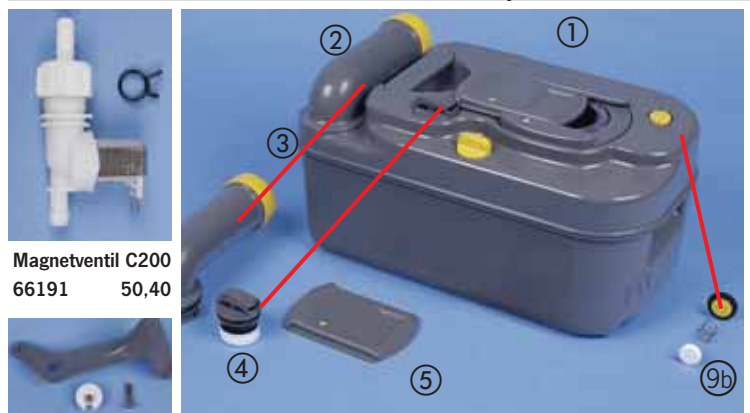
Cassette	① Toilettendeckel inkl. WC-Sitz	③ Füllstands-anzeige	④ Spülpumpe	⑤ Spül-schlauch	⑥ Spülkopf	⑦ Entleerungsrohr		⑧ Wasserein-füllstutzen	⑨ Schraub-kappe f. ⑧	⑩ Absperrblock	⑪ Sicherung 3 A	⑫ Mikro-schalter	⑬ Magnet-ventil			
C2	66195	66155	66163	-	66197	66192	re 66171 li 66165	-	66164	66180	66157	-	66184	66166	-	
C3	66195	66155	-	-	-	66192	-	-	-	66157	-	66184	66166	-		
C4	66195	66155	-	66158	-	66192	-	66186	66164	66180	-	66159	-	-		
C200CS			-	-	-	-	-	-	-	-	-	66184	-	66191		
C200CW			66163	-	-	-	-	-	-	-	-	66184	-	-		
Preis	50,90	17,90	46,40	13,20	14,90	15,60	21,99	22,40	9,90	26,90	5,-	46,80	23,50	4,30	16,95	50,40

Für Cassette C2/C3



① Fäkalientank für C2 / C3 / C4 komplett als Ersatz- oder Zweitank
Links 66129 1 163,40
Rechts 66128 1 163,40

Für Cassette C200 CS / C200 CW



Magnetventil C200
66191 50,40

Schiebergriff C200
66193 22,65

① Fäkalientank für C200 komplett als Ersatz- oder Zweitank
für WC ohne Außenentlüftung 66173 5 163,40
für WC mit Außenentlüftung 66172 5 163,40

	② Entleerungs-stutzen	③ Schraubkappe mit Dosier-einheit	④ Automatisches Entlüftungs-ventil ab Bj. 6/93		⑤ Schieber-abdeckplatte	⑥ Schwimmer f. Füllstandsanzeige	⑦ Schieber-dichtung	⑨a Belüftungs-knopf komplett	⑨b Belüftungs-knopf	⑩ Dichtung	⑪ Schwimmer unter ⑩
			Normale Entl.	Außenentlüft.							
C2/C3/C4	66187	66174	66185	-	66177	66178	66160	661891	66189	66198	66183
C200	66187	66174	66185	E804	66177	66179	66188	-	66189	-	-
Preis	12,20	9,50	15,95	15,60	9,10	6,70	6,90	15,40	5,50	5,75	6,10

Ersatzteile für Porta Potti Toiletten bis Mod. 2011



① Toilettendeckel und -sitz

Für 335 weiß	66076	31,20
Für 345/365 grau	66077	31,40
Für 465E weiß	66078	31,40
Für 465E granit	66079	31,40

② Frischwassertank

Für 335 weiß	66082	89,70
Für 145/165/345/365 grau	66083	89,90
Für 145/165/345/365	66084	89,90

③ Spülpumpe, weiß

Für 145/165/335/345/365	66088	13,40
-------------------------	-------	-------

④ Elektrische Pumpe

Für 465E weiß	66033	71,70
Für 465E granit	66034	71,40

⑤ Schraubkappe

Für 145/165/335/345/365	66050	5,95
Für 465E weiß	66031	5,85
Für 465E granit	66032	5,90

⑥ Abwassertank

Für 335 weiß	66091	109,20
Für 345 weiß	66092	109,20
Für 345 grau	66093	109,20
Für 365 weiß	66094	89,99
Für 365 grau	66095	109,20

⑦ Schieberdichtung

Für alle Porta Pottis	66080	11,30
-----------------------	-------	-------

⑧ Entleerungsstutzen

Für 145/165	66060	15,30
Für 335/345/365	66086	15,40

⑨ Überdruckventil

Für 145/165/335/ 345/365/465E	66081	4,95
----------------------------------	-------	------

⑩ Belüftungsknopf

Für 145/165	66035	5,95
-------------	-------	------

⑪ Schraubkappe für Abwassertank

gelb	66174	9,50
weiß	66175	9,55

Pumpen Upgrade



Pumpenumrüstset

Austausch-Kolbenpumpe für Porta Potti bis 2011. Original Ersatzteil inkl. Montageanleitung.

PP 335, weiß	E4481	1 37,30
PP 345, 365, weiß	E1627	1 37,75
PP 345, 365, beige	E4480	1 37,30

Bodenbefestigungen



Kit
PP Qube

Kit
PP Excellence

Hold Down Kit

Befestigungselemente zur sicheren Unterbringung von Porta Potti Toiletten.

Für PP Qube 335	660073	1 20,90
Für PP Qube 365	660074	1 18,90
Für PP 335 bis 2011	660072	1 17,60
Für PP Excellence	660075	1 29,50

Ersatzteile für C 250 / C 260



⑫ FäkalTank für C 250 / C 260

komplett als Ersatz- oder Zweitank	66130	1	179,-
------------------------------------	-------	---	-------

⑬ Kappe für Entleerungsstutzen, Farbe gelb

	66174	5	9,50
--	-------	---	------

⑭ Betätigungsknopf für Schieberdeckel

	66194	1	7,60
--	-------	---	------

⑮ Schieberdichtung C 250 / C 260

	66188	5	15,40
--	-------	---	-------

⑯ Entlüftungsknopf

	66189	5	5,50
--	-------	---	------

⑰ Radsatz, pro Paar

	E2846	1	29,-
--	-------	---	------

⑱ Ersatzkohlefilter für C 250

	66001	1	16,40
--	-------	---	-------

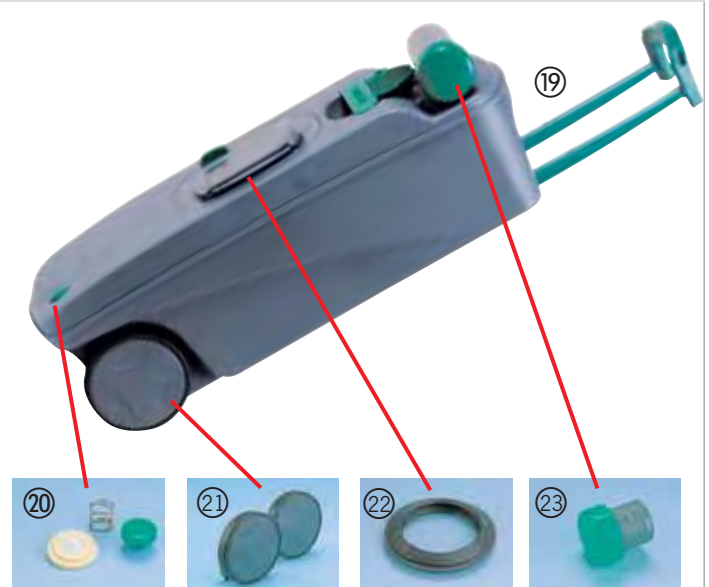
⑲ Ersatzkohlefilter für C 260

	66002	1	19,90
--	-------	---	-------

WC-Sitz und Deckel für C 250 / C 260

	E5217	1	98,-
--	-------	---	------

Ersatzteile für C 400



⑲ FäkalTank für C 400 komplett als Ersatz- oder Zweitank

Links	66162	1	179,-
Rechts	661621	1	180,-

⑳ Entlüftungsventil für C 400

	66167	5	5,40
--	-------	---	------

㉑ Radsatz mit Halter für C 400

	66168	5	9,40
--	-------	---	------

㉒ Schieberdichtung für C 400

	66188	5	15,40
--	-------	---	-------

㉓ Kappe f. Entleerungsstutzen für C 400

	66196	10	12,40
--	-------	----	-------

Farben der Ersatzteile können vom Originalteil abweichen !!!

Zubehör

Halterung für Fahrradgepäckträger

NEU



19,90

Toi Transport MAXX Klemmhalterung,
zum Transport von WC-Kassetten am Fahrradgepäckträger.
Auch für Frischwassersack oder Taschen geeignet. Variable Anbringung
66255 ¹ 19,90

Einfülldeckel AVM WasserMixFix

NEU



Lieferumfang

Tankeinfülldeckel mit Dosierschlauchanschluss,
zum Beimischen von flüssigen Zusätzen direkt bei der Tankbefüllung. Mit
Wasserschlauch-Steckanschluss, z.B. für Schläuche mit Gardena-Kupplung.
Weitere Befülldeckel auf Seite 607. 65400 ¹ 31,90

Saughaken mit bis zu 5 kg Tragkraft

NEU



ab 4,90

Saughaken mit Sicherheitsverschluss,
praktischer Haken mit durch Klapphebel spannbarem Saugnapf. Saugnapf-
Durchmesser von 56 mm bringt festen Halt. Hebel kann zusätzlich gesichert
werden. Max. Tragkraft 5 kg.
Saughaken Kunststoff Weiß 66514 ¹⁰ 4,90
Saughaken Kunststoff verchromt 66515 ¹⁰ 5,90

Wandhaken



**Weitere Wandhaken im
Bereich Innenausbau**

Wandhaken Chrom,
Verchromter Metallhaken.
Maße: H 5,5 cm, B 6,5 cm
A4380730 ¹ 13,90

Wandhalterungen



Hakenleiste
für Handtücher, Waschlappen in
Badezimmer oder Küche.
6 Haken (L 40 cm, Ø 12 mm).
2 Befestigungsplatten liegen bei.
91580 ² 8,90



Wandhaken groß
Praktischer Helfer zum
Aufhängen vom Handtüchern
und Bademantel. 2er-Set.
Mit Befestigungsplatten.
91582 ² 4,95

Doppelhaken



13,90



Doppelhaken Chrom,
Verchromter Metallhaken mit
Anschraubplatte,
Maße: ca. 6 x 7 x 5 cm
53340 ¹ 13,90



Wandhaken klein
2er-Set. Mit Befestigungsgrund-
platte für einfache Montage.
91585 ² 4,40



Handtuchhalter klein
Lichtgrau, 2er-Set. Mit Befestigungs-
grundplatte (zu schrauben oder
alternativ mit Sikaflex zu kleben).
91590 ⁶ 4,39

Einfachhaken



1,90

Wandhaken Metall
Zum Anschrauben.
Maße: ca. H 3,8 cm, B 2,0 cm.
53342 ¹ 1,90

Klapphaken



Klapphaken Kunststoff
Silberfarbig matt. ca. 7,5 cm
53338 ¹ 8,40